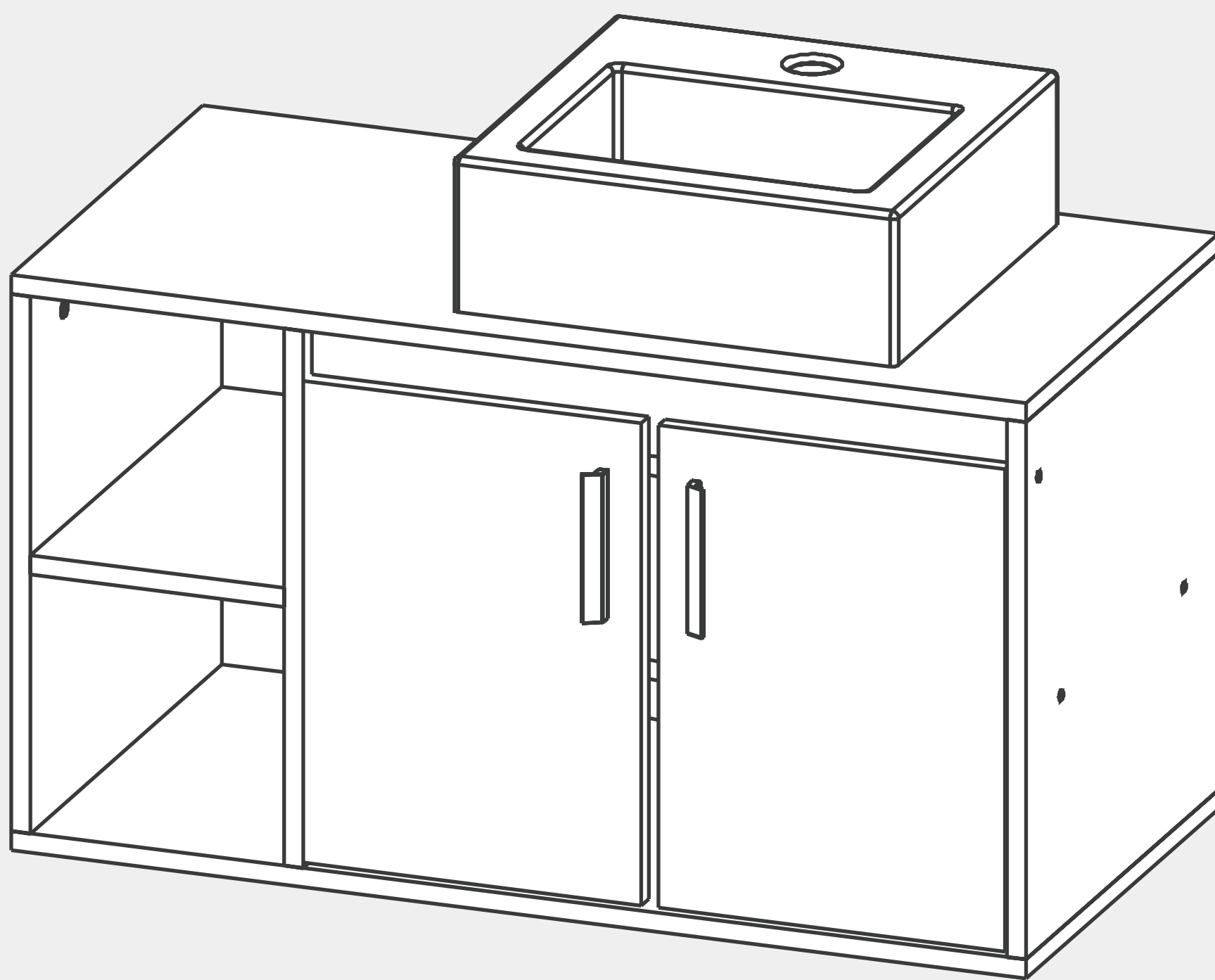




MANUAL DE ARMADO

Mueble DZE03



800 x 570 x 382 mm.

Delos

AMBIENTAMOS TU HOGAR

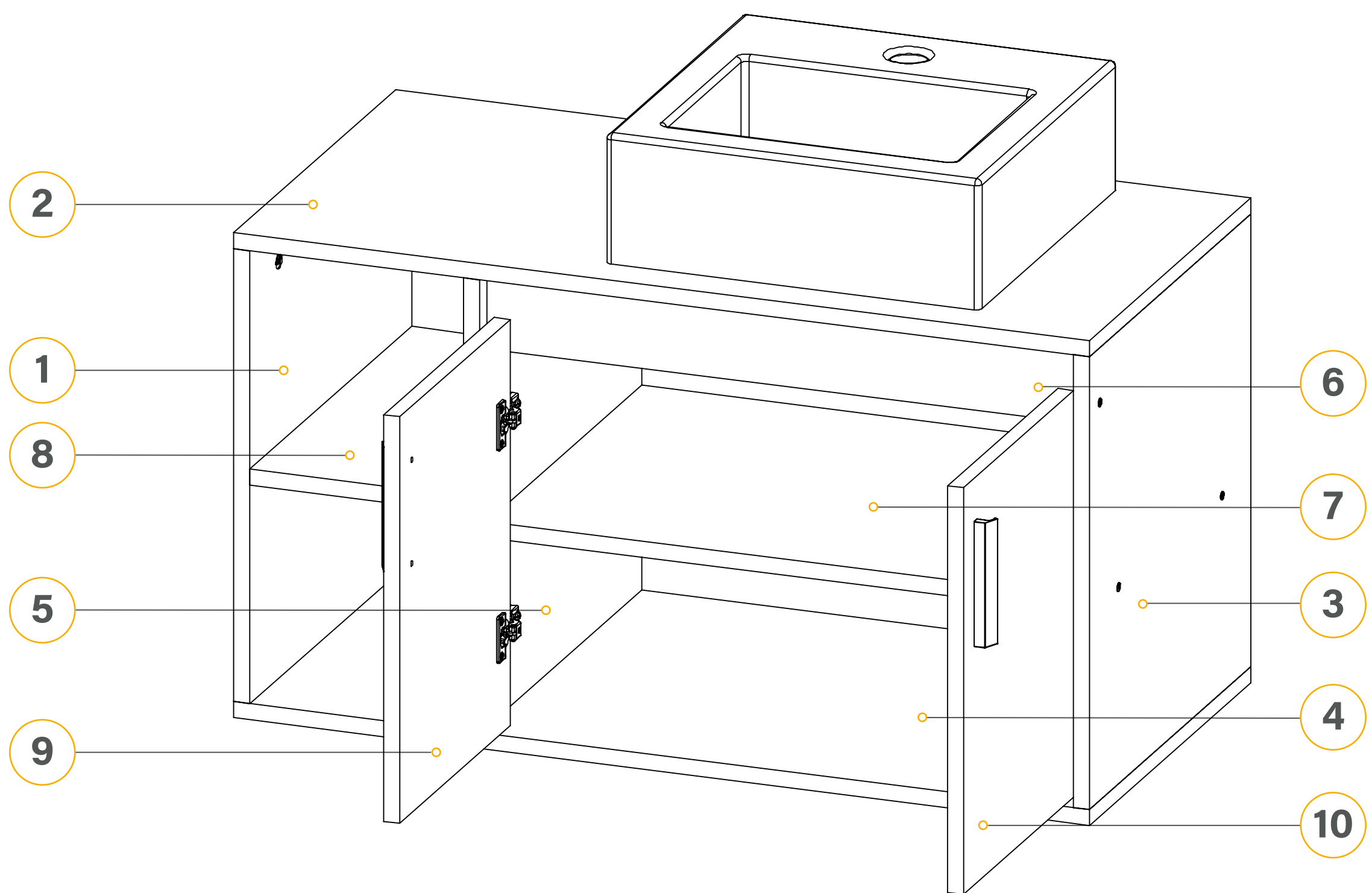


Delos

AMBIENTAMOS TU HOGAR

Mueble
DZE03

COMPONENTES



DETALLES DE PIEZAS

		Medidas (mm)	Cdad.
1	Lado izquierdo	15x420x400	1
2	Tapa	15x800x400	1
3	Lado derecho	15x420x400	1
4	Base	15x800x400	1
5	Tabique	15x420x400	1
6	Faja	15x555x70	1
7	Divisor horizontal	15x555x382	1
8	Estante	15x400x200	1
9	Puerta izquierda	15x273x377	1
10	Puerta derecha	15x273x377	1



Delos

AMBIENTAMOS TU HOGAR

Mueble
DZE03

DETALLES DE HERRAJES

A



Tarugo
6x30 (18)

B



Tornillo
4x50 (12)

C



Tornillo
3,5x14 (20)

D



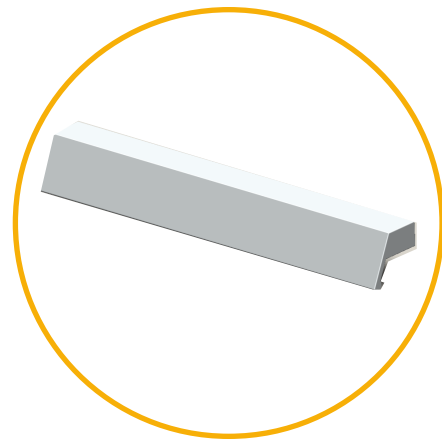
Soporte estante
(4)

E



Bisagra
(4)

F



Manija
(2)

G



Escuadra
(2)

H



Tornillo
4,8x70 (2)

I



Valentina (1)

J



Taco de nylon (2)

K



Minifix (6)

ELEMENTOS NECESARIOS



Martillo



Destornillador
Phillips



Delos

AMBIENTAMOS TU HOGAR

Mueble
DZE03

CONSEJOS ÚTILES

- Siga las instrucciones en la secuencia de armado que aquí se describen.
- Presente las piezas y accesorios de armado en un plano recto. Sugerimos utilizar la caja de embalaje en forma desplegada y trabajar sobre la misma.
- Evitar agujerear las piezas, las mismas ya vienen marcadas según el plano técnico.
- Limpie usando un paño humedecido con cera. No coloque la misma directamente sobre la placa.
- Evite el contacto con agua u otros líquidos. En caso de hacerlo, seque inmediatamente.

CONSULTA NUESTROS **VIDEOS** INSTRUCTIVOS
ESCANEARDO EL CÓDIGO



www.delos.com.ar

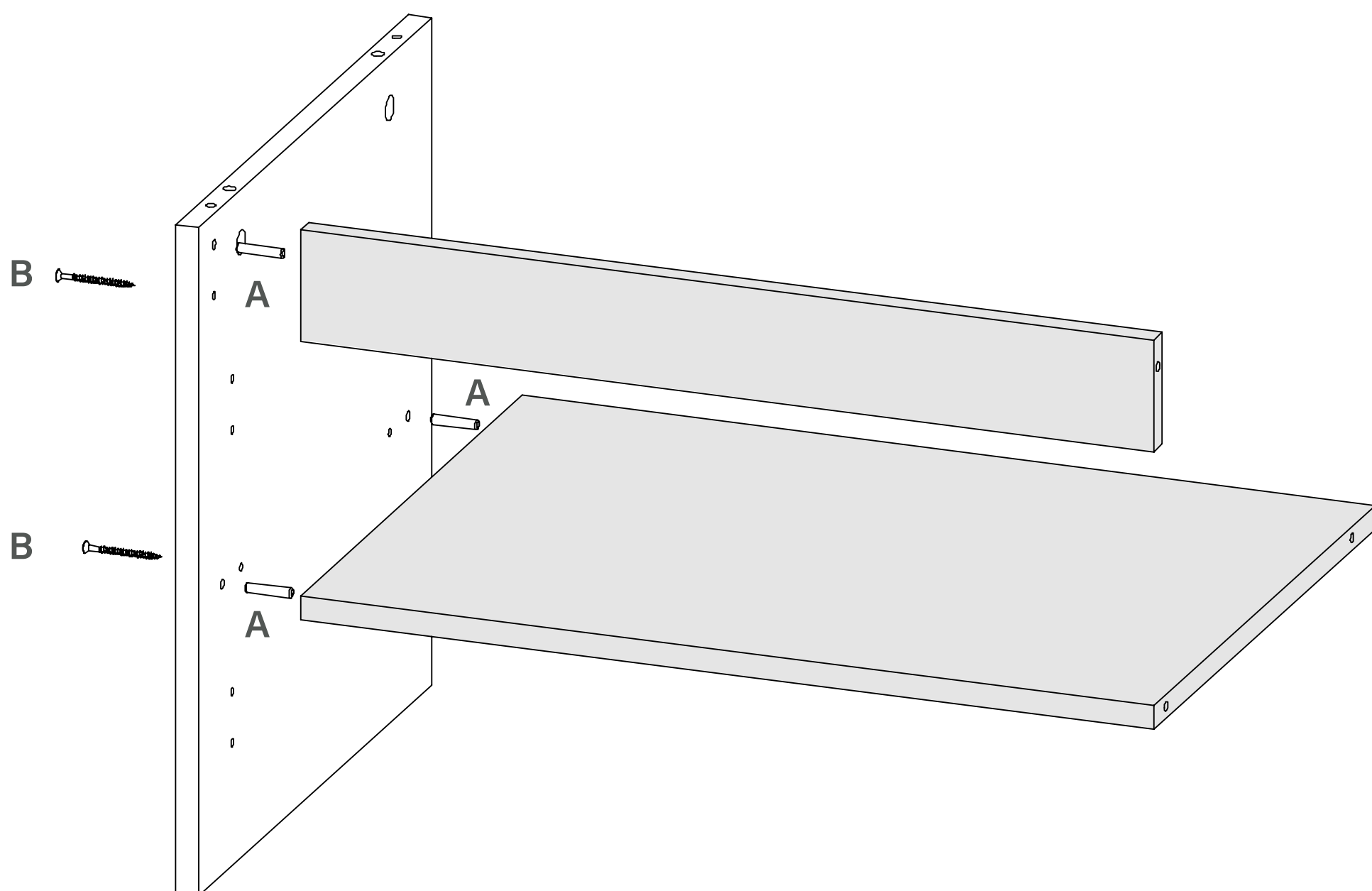


Delos

AMBIENTAMOS TU HOGAR

Mueble
DZE03

ARMADO DEL MUEBLE



A



B



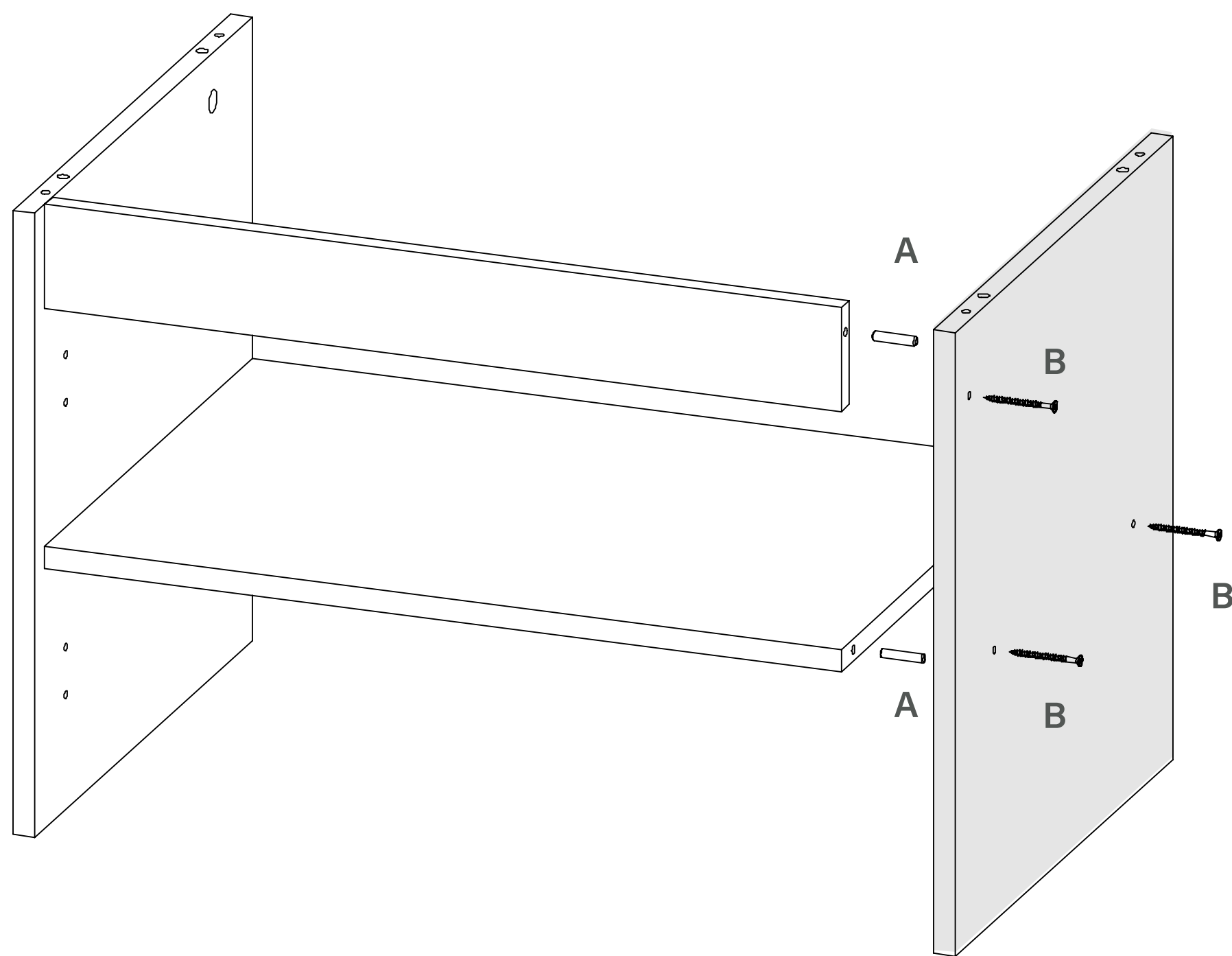
Tome el tabique n° 5, la faja n° 6 y divisor horizontal n° 7.
Use tres tarugos 6x30 (A) y tres tornillos 4x50 (B)



Delos

AMBIENTAMOS TU HOGAR

Mueble
DZE03



A



B



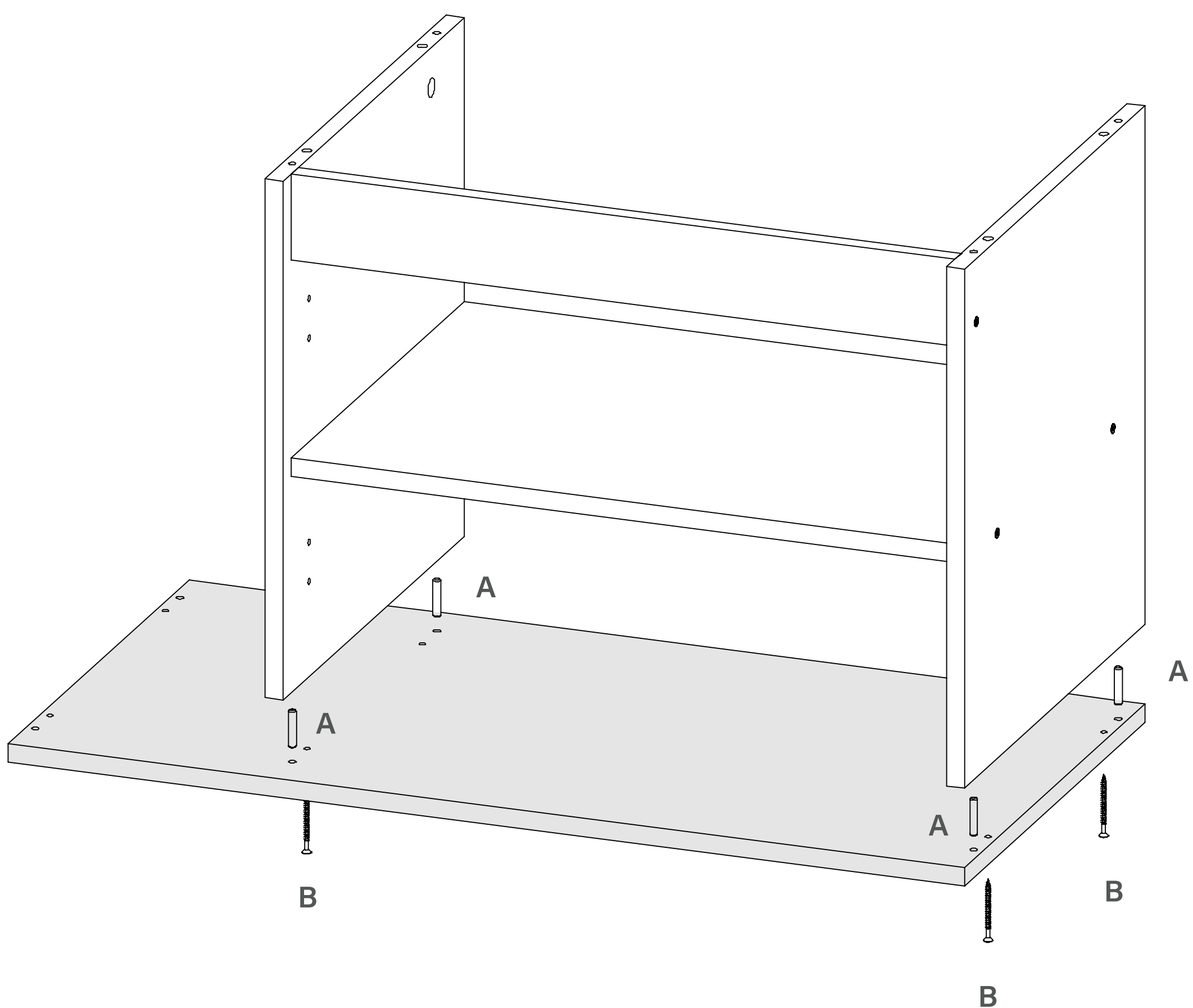
Tome el lateral derecho n° 3, coloque tres tornillos 4x50 (B) y dos tarugos 6x30 (A).



Delos

AMBIENTAMOS TU HOGAR

Mueble
DZE03



A



B



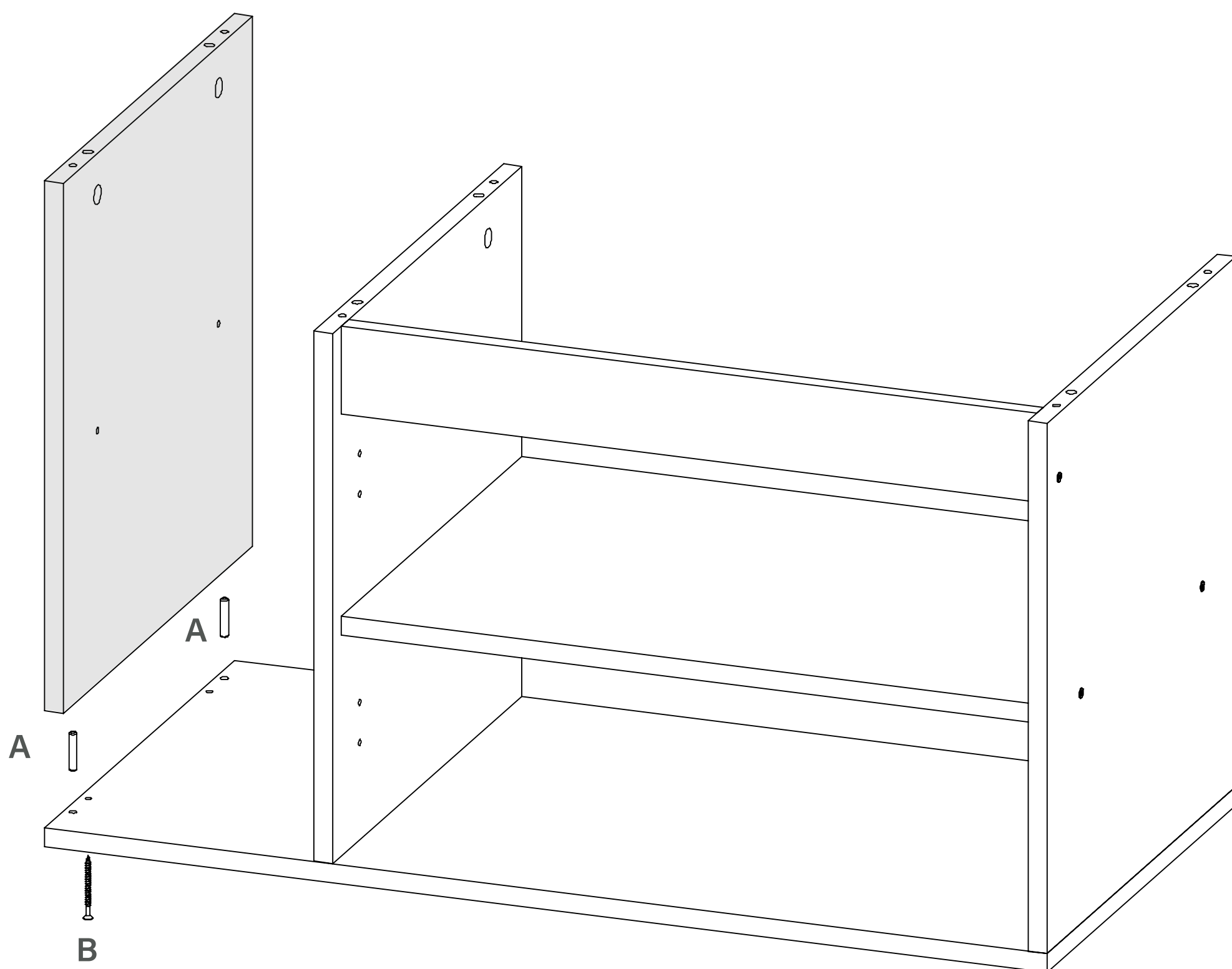
Coloque la base n° 4. Use cuatro tornillos 4x50 (B) y cuatro tarugos 6x30 (A).



Delos

AMBIENTAMOS TU HOGAR

Mueble
DZE03



A



B



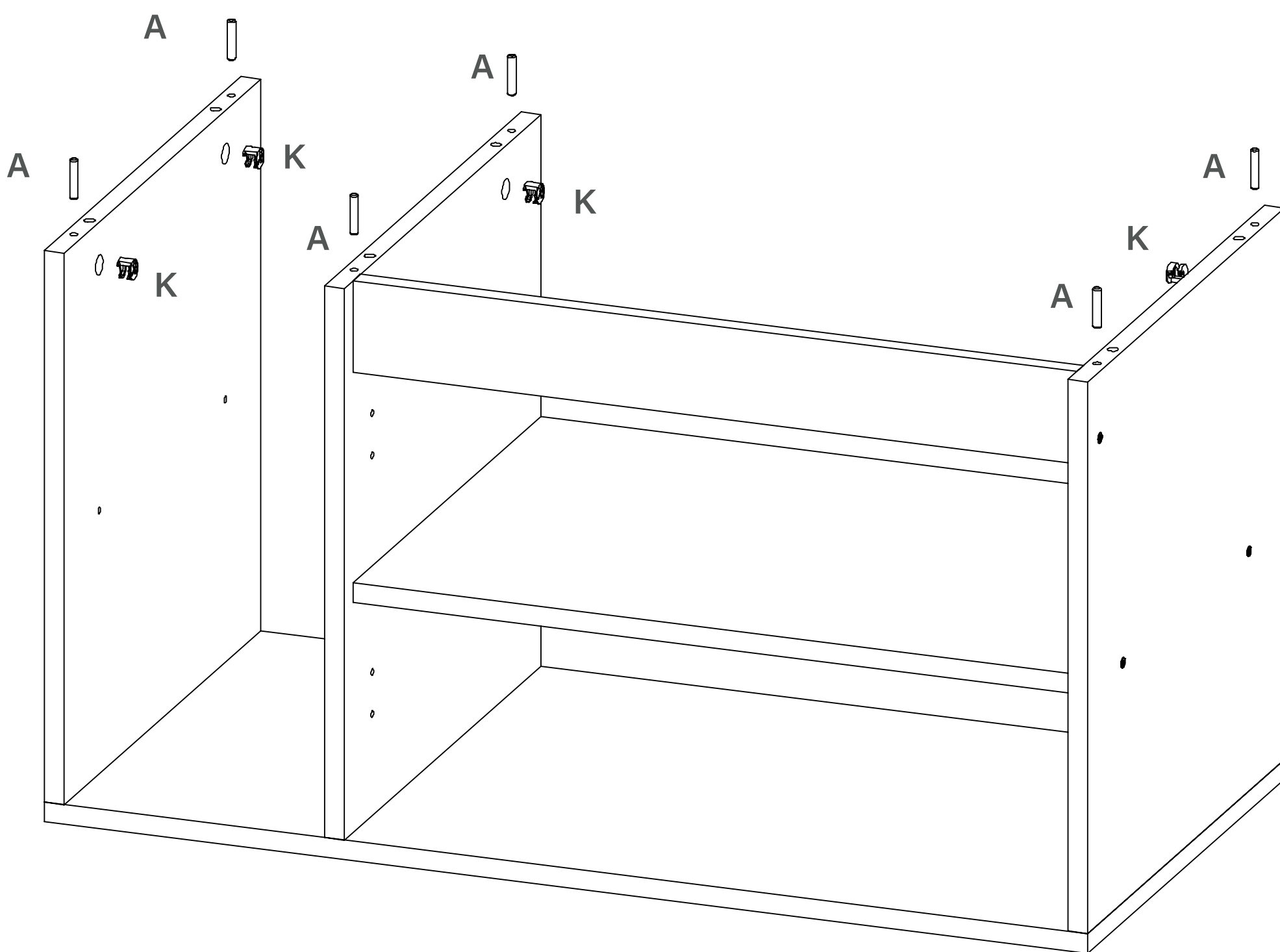
Coloque el lado izquierdo n° 1. Use cuatro tornillos 4x50 (B) y dos tarugos 6x30 (A).



Delos

AMBIENTAMOS TU HOGAR

Mueble
DZE03



A

K



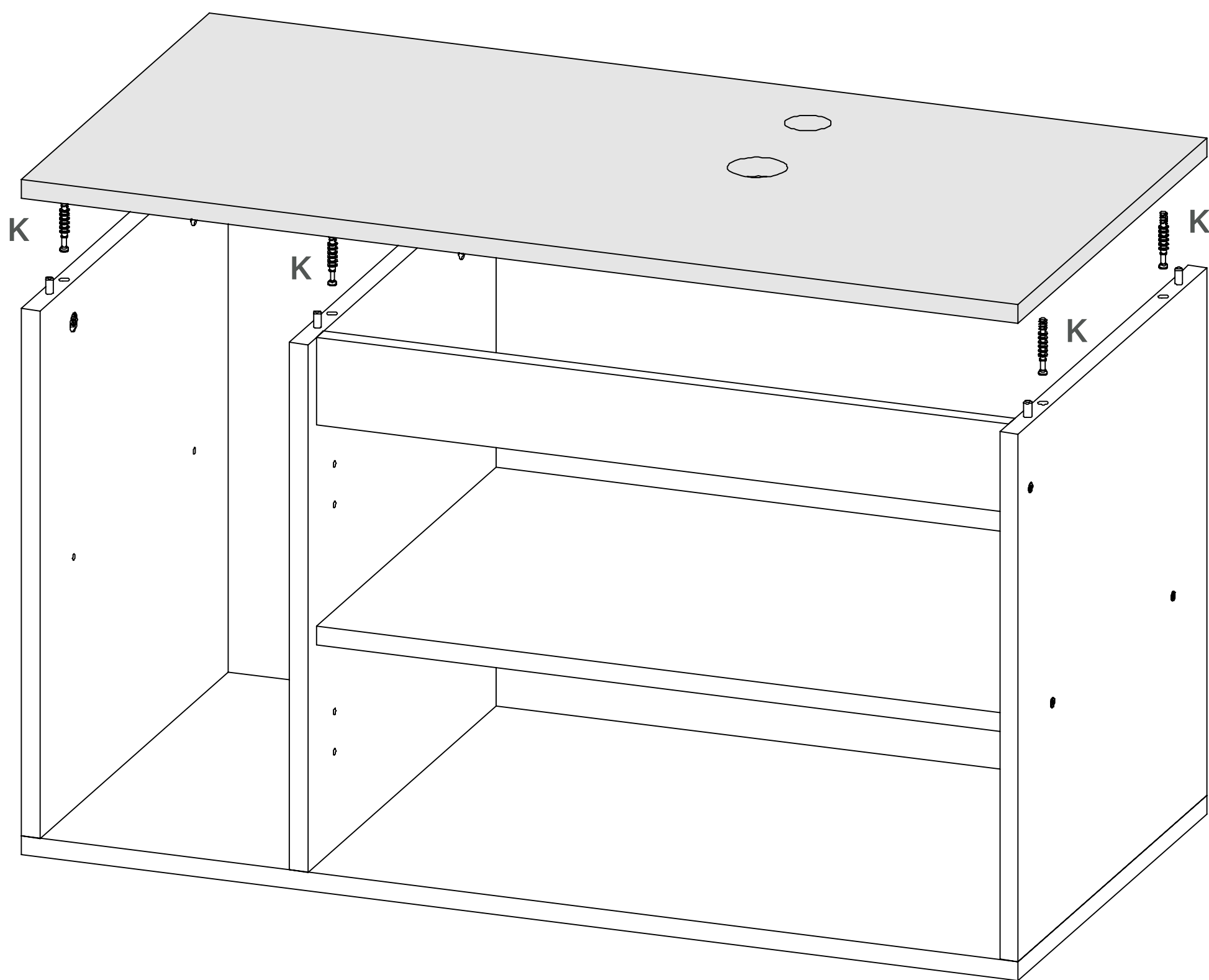
Agregar seis tarugos de 6X30 (A) y las casaletas de los minifix (K).



Delos

AMBIENTAMOS TU HOGAR

Mueble
DZE03



K



Colocar seis tornillos de los minifix (K) en la tapa.
Agregar la tapa al mueble ya armado. Gire las casoletas
para ajustar.

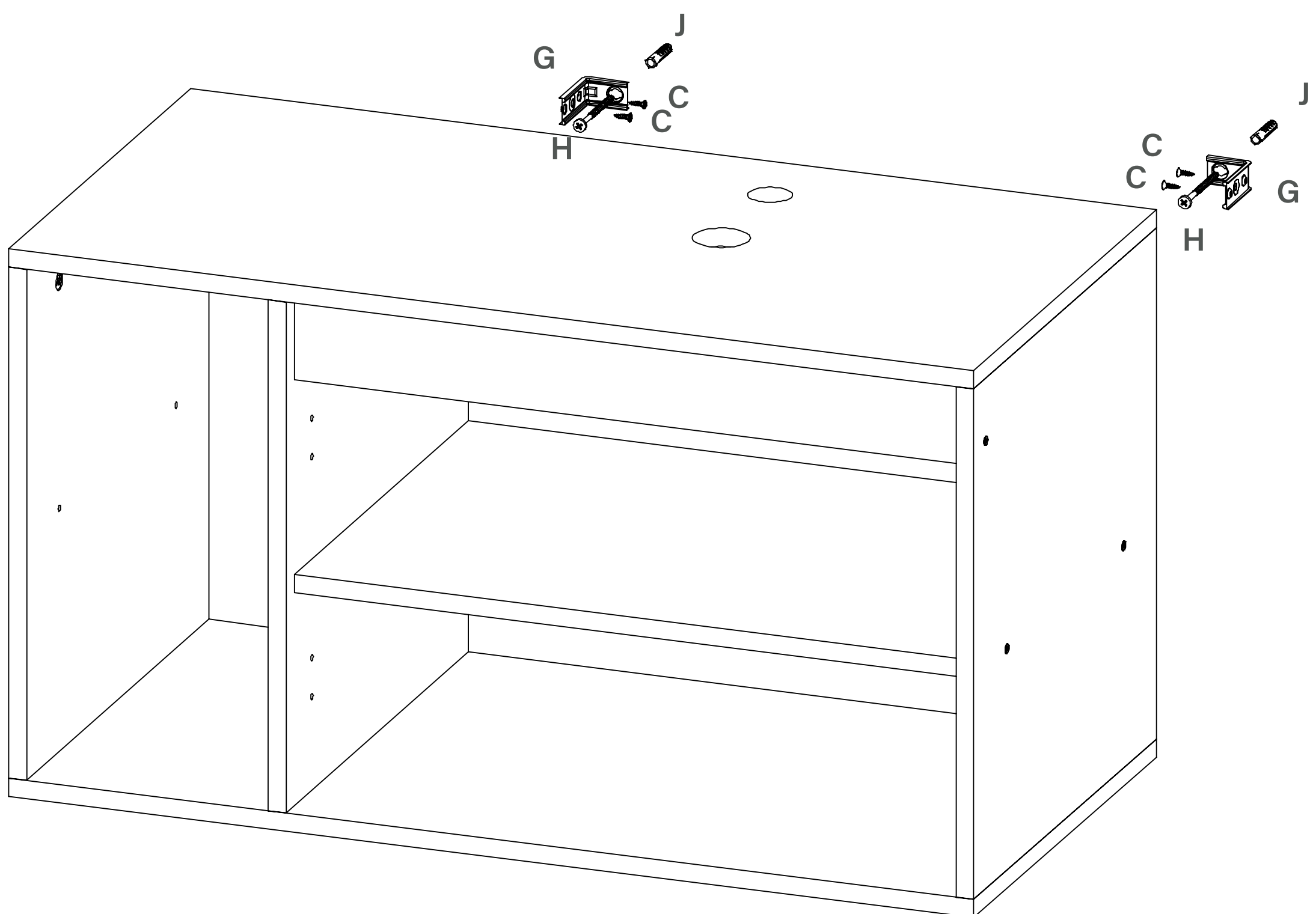


Delos

AMBIENTAMOS TU HOGAR

Mueble
DZE03

verificar letras



Coloque las escuadras para colgar (G) en el lateral derecho n° 3 y el tabique n° 5 mediante cuatro tornillos de 3.5x14 (C). Una vez colocado el mueble en su lugar, fije a la pared utilizando dos tornillos 4,8x70 (H) y tacos de nylon de 8mm (J). Luego coloque la tapa de la escuadra (G).

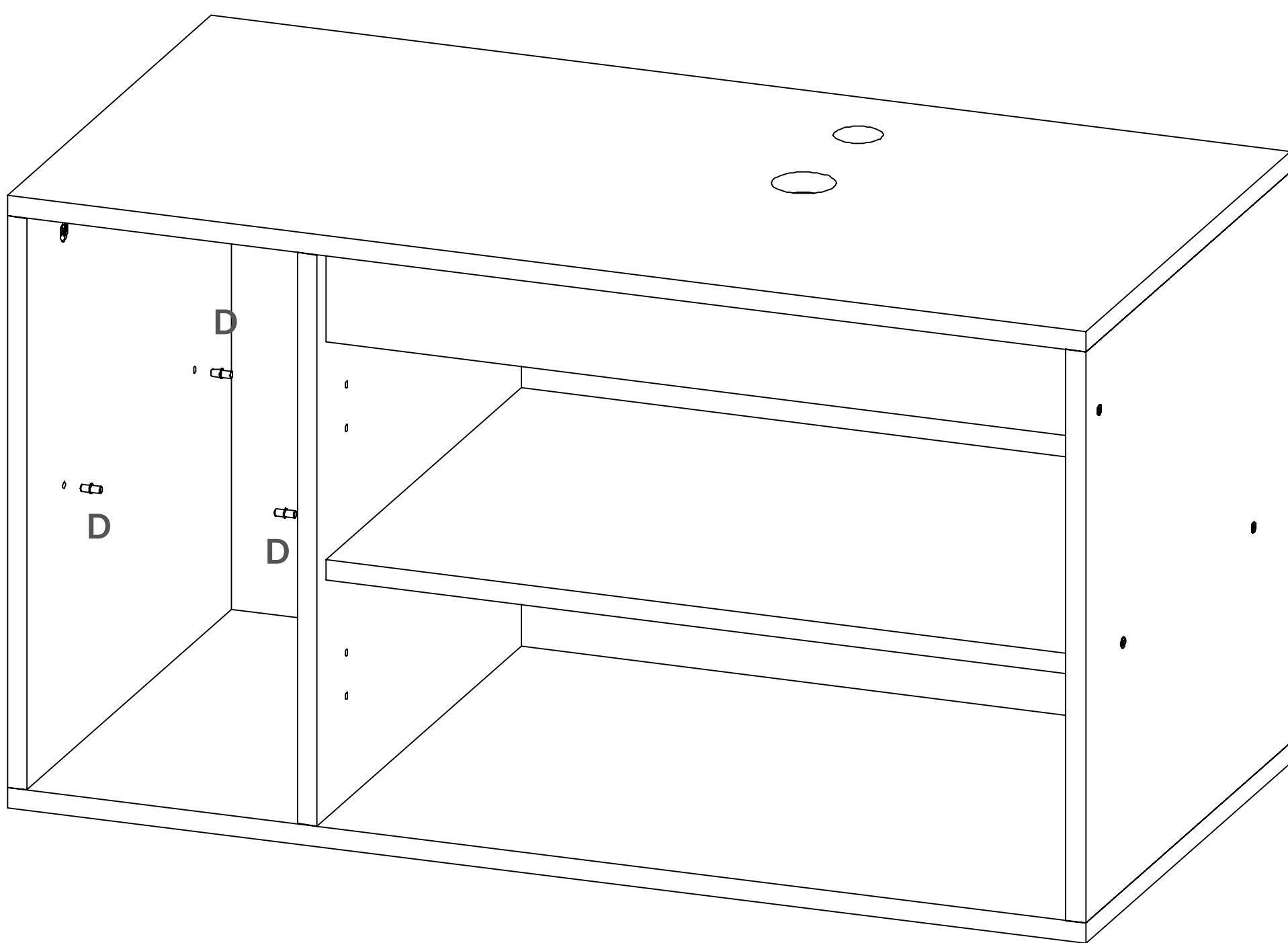
www.delos.com.ar



Delos

AMBIENTAMOS TU HOGAR

Mueble
DZE03



D



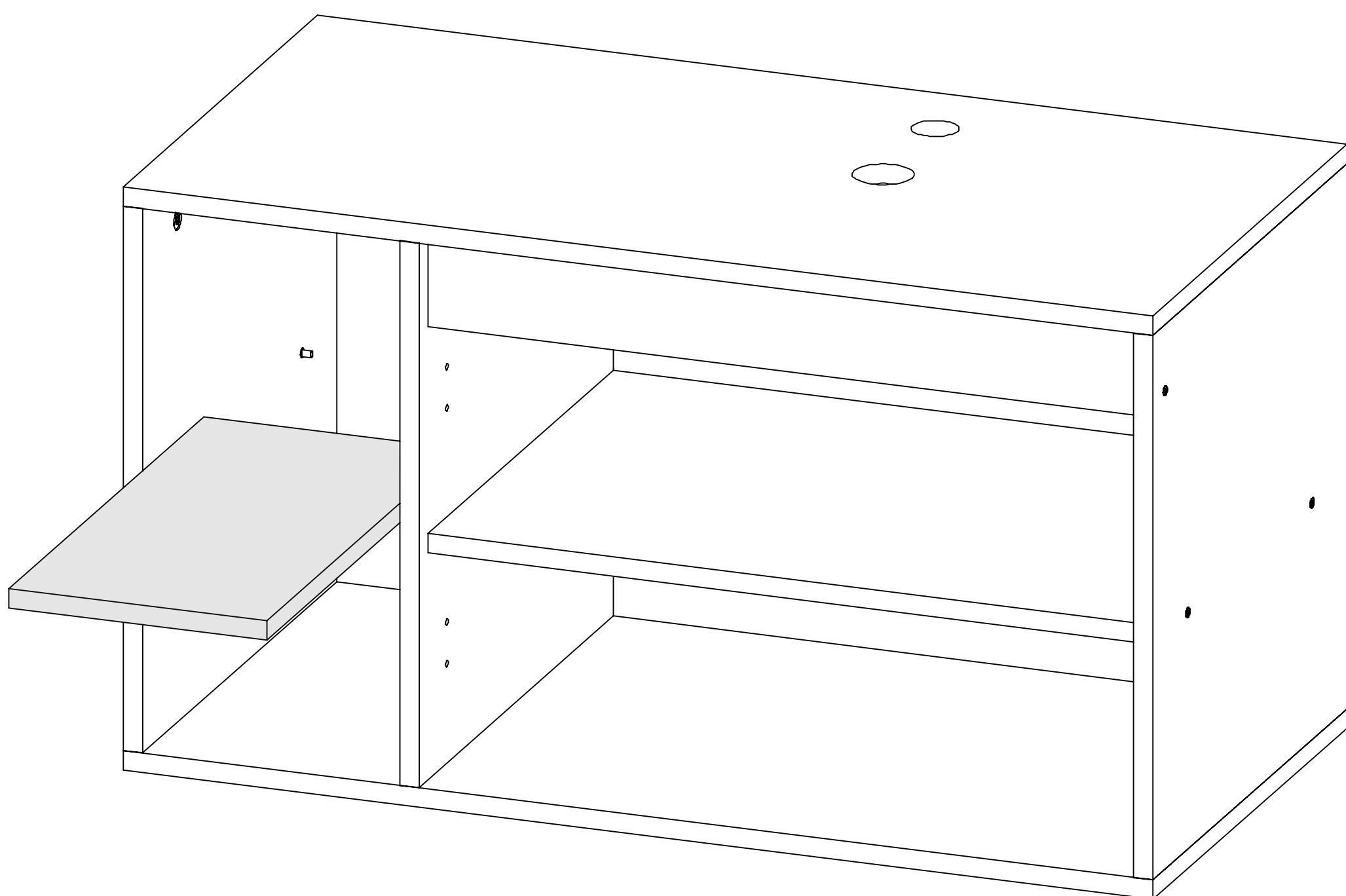
Coloque cuatro soportes de estantes (D) en el tabique n° 5 y en el lateral izquierdo n°1.



Delos

AMBIENTAMOS TU HOGAR

Mueble
DZE03

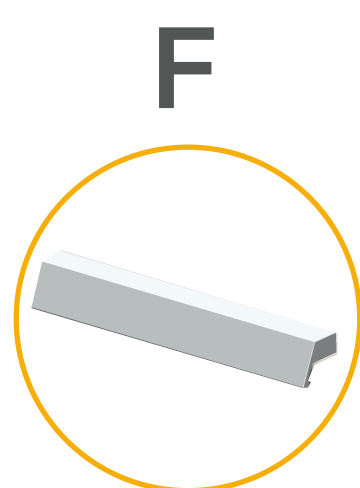
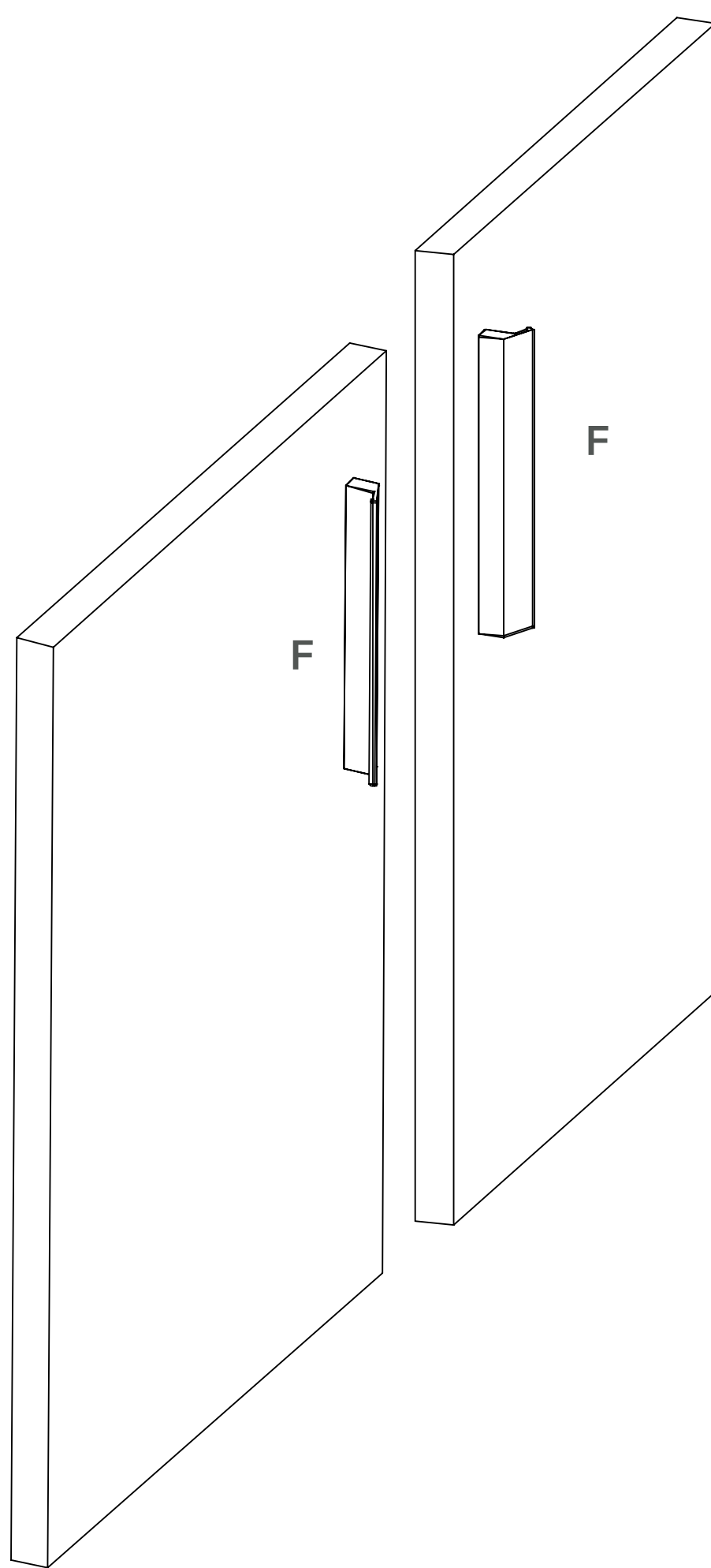


Coloque el estante n° 8.



Delos
AMBIENTAMOS TU HOGAR

Mueble
DZE03



Atornillar la manija (F) en la puerta n° 9 y 10.

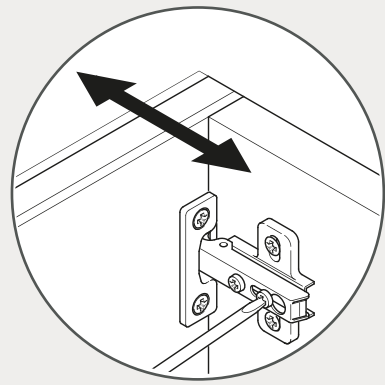


Delos

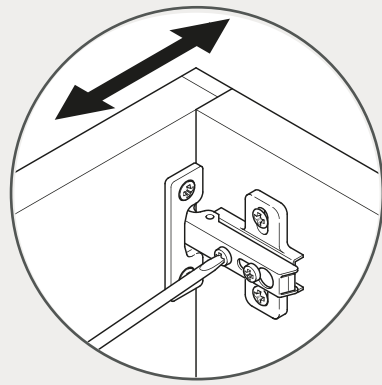
AMBIENTAMOS TU HOGAR

Mueble
DZE03

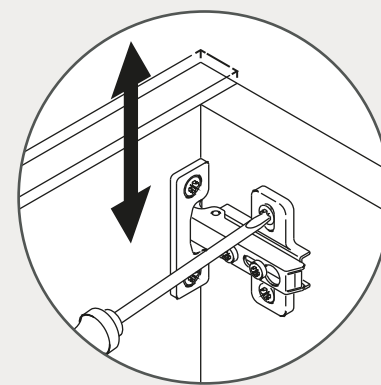
COMO AJUSTAR
LAS BISAGRAS



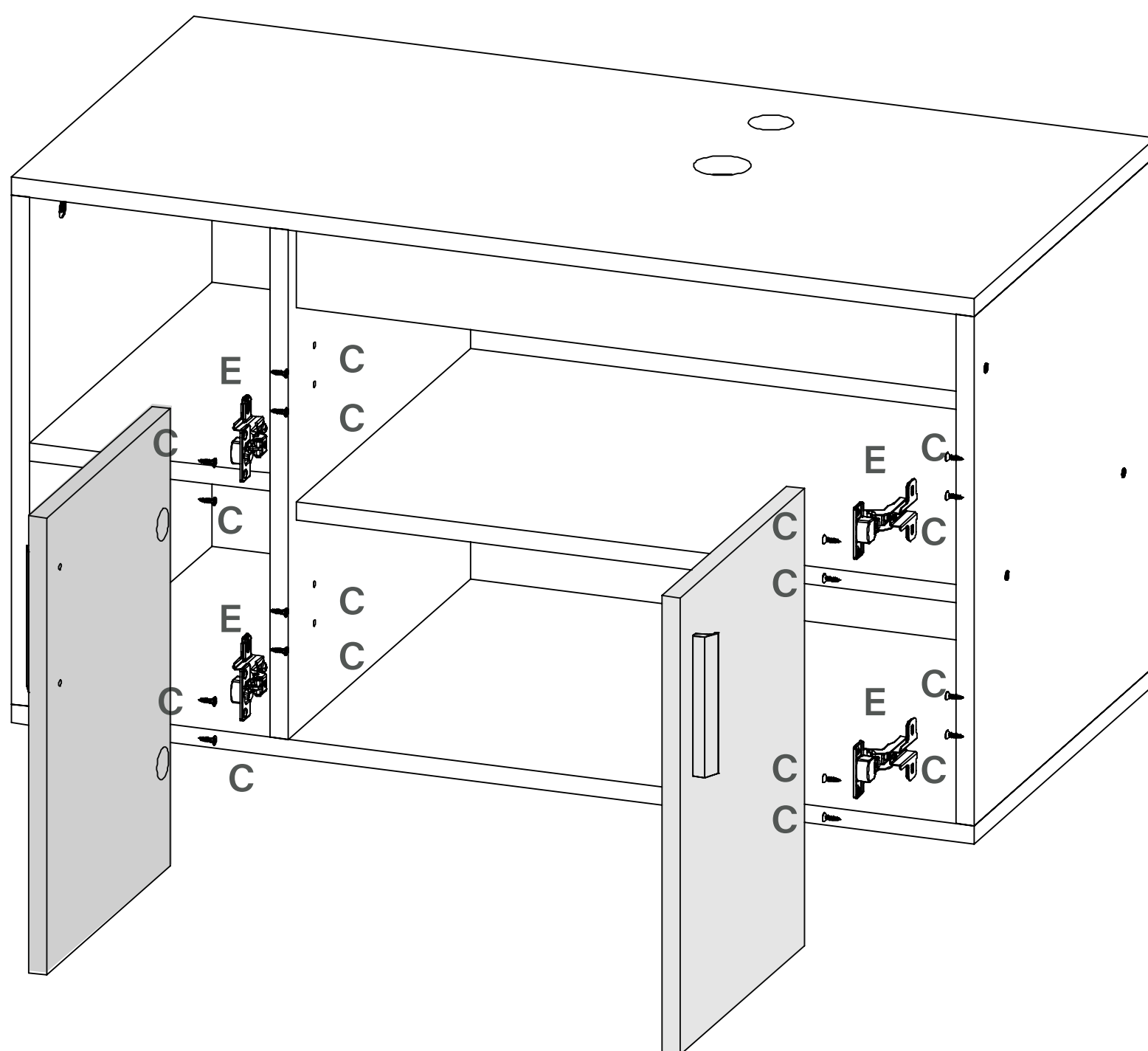
Ajuste de profundidad



Ajuste lateral



Ajuste de altura



E

C



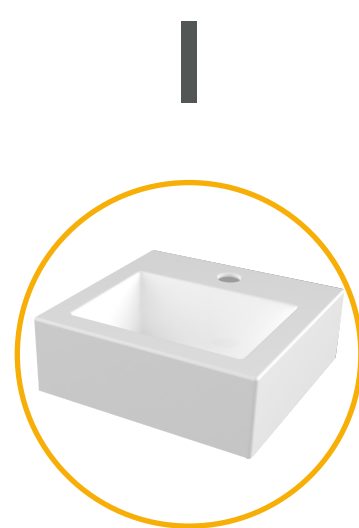
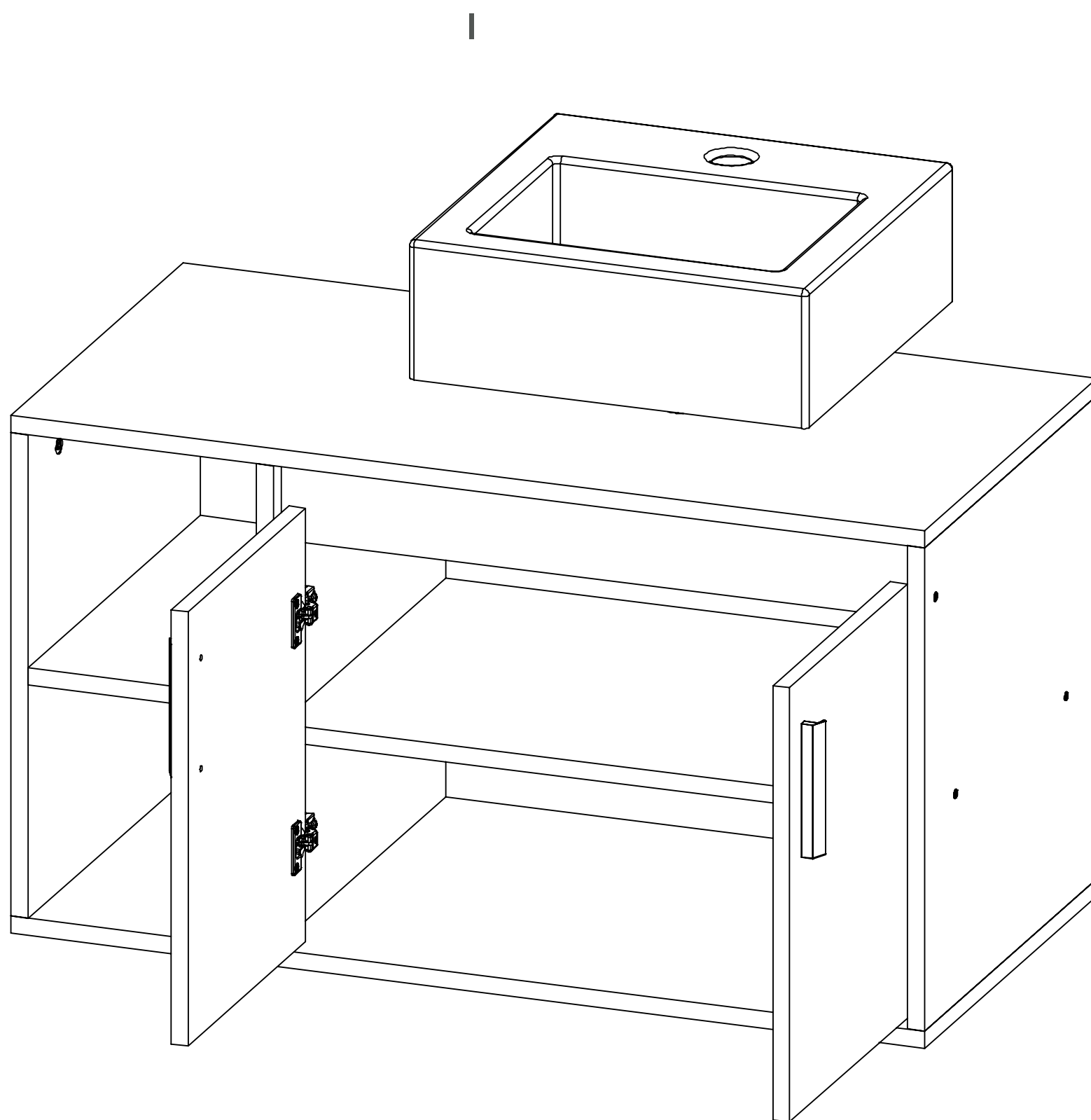
Coloque las bisagras (E) en el tabique n° 5 y en el lateral derecho n° 3 en la puertas n° 9 y 10. Use tornillos de 3,5x14 (C). Regule siguiendo las instrucciones del dibujo.



Delos

AMBIENTAMOS TU HOGAR

Mueble
DZE03



Coloque por encima la bacha (I) alineada con los bordes del mueble armado. Se recomienda sellar con silicona para una mejor fijación.



Delos

AMBIENTAMOS TU HOGAR

Estimado cliente, por faltantes o roturas de piezas, comunicarse asistencias@delos.com.ar o al +5493415322080 de Lunes a Viernes de 07:00 a 16:00 hs.

Todos nuestros productos cuentan con una Garantía de 6 meses desde su fecha de compra. Conserve el comprobante que acredita la misma.

RECUERDE que la Garantía cubre posibles defectos originales en las piezas o faltantes de accesorios. La empresa no se responsabiliza por daños o pérdidas ocasionadas por el uso indebido de los manuales de armado, o por golpes y marcas producidos en la incorrecta manipulación del producto.

www.delos.com.ar

Delos

AMBIENTAMOS TU HOGAR