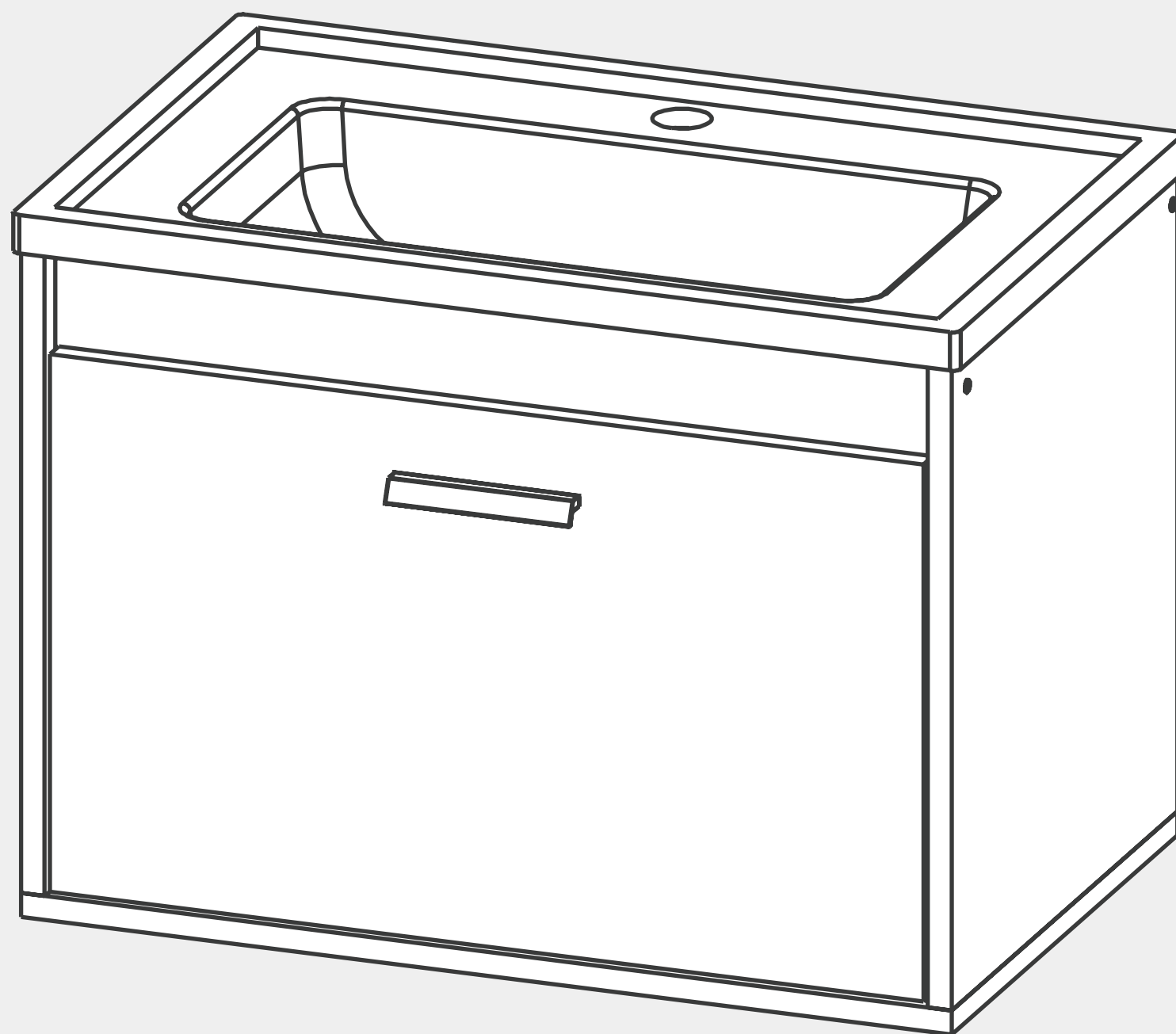




MANUAL DE ARMADO

Mueble DZE02



595 x 380 x 440 mm.

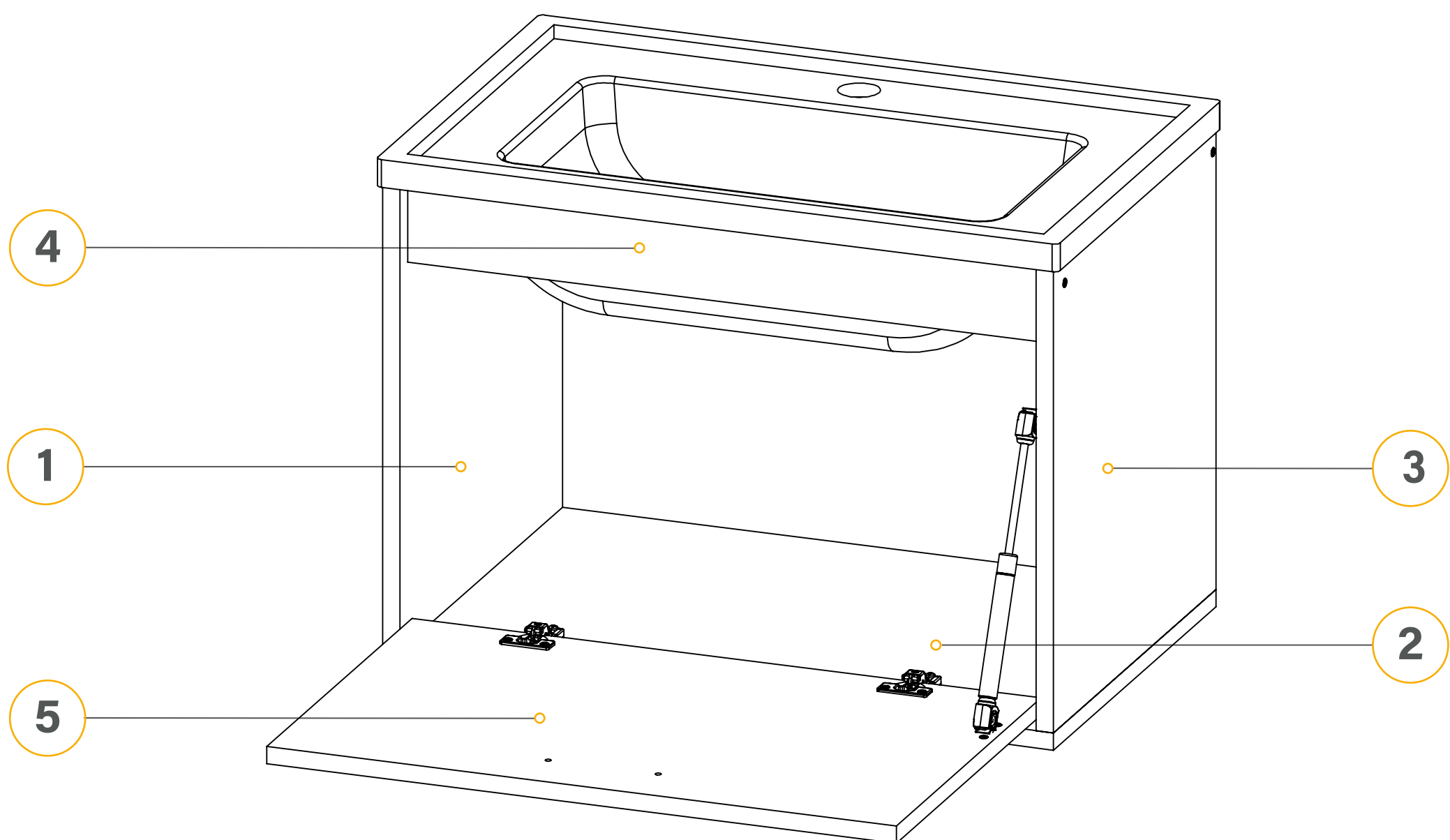


Delos

AMBIENTAMOS TU HOGAR

Mueble
DZE02

COMPONENTES



DETALLES DE PIEZAS

		Medidas (mm)	Cdad.
1	Lado derecho	15x400x375	1
2	Base	15x585x375	1
3	Lado izquierda	15x400x375	1
4	Faja	15x555x70	2
5	Puerta	15x549x335	1



Delos

AMBIENTAMOS TU HOGAR

Mueble
DZE02

DETALLES DE HERRAJES

A



Tarugo
6x30 (8)

B



Tornillo
4x50 (8)

C



Tornillo
3,5x14 (16)

D



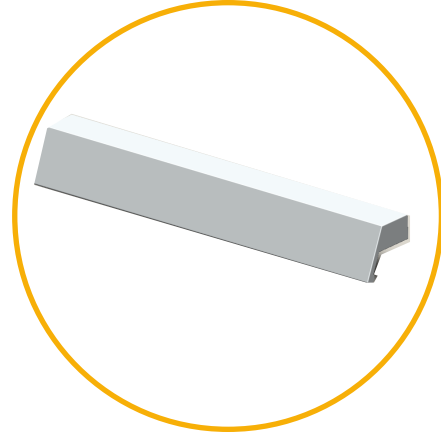
Piston
(1)

E



Bisagra
(2)

F



Manija
(1)

G



Escuadra
(2)

H



Tornillo
4,8x70 (2)

I



Pop60 (1)

J



Taco de nylon (2)

ELEMENTOS NECESARIOS



Martillo



Destornillador
Phillips



Delos

AMBIENTAMOS TU HOGAR

Mueble
DZE02

CONSEJOS ÚTILES

- Siga las instrucciones en la secuencia de armado que aquí se describen.
- Presente las piezas y accesorios de armado en un plano recto. Sugerimos utilizar la caja de embalaje en forma desplegada y trabajar sobre la misma.
- Evitar agujerear las piezas, las mismas ya vienen marcadas según el plano técnico.
- Limpie usando un paño humedecido con cera. No coloque la misma directamente sobre la placa.
- Evite el contacto con agua u otros líquidos. En caso de hacerlo, seque inmediatamente.

CONSULTA NUESTROS **VIDEOS** INSTRUCTIVOS
ESCANEARDO EL CÓDIGO



www.delos.com.ar

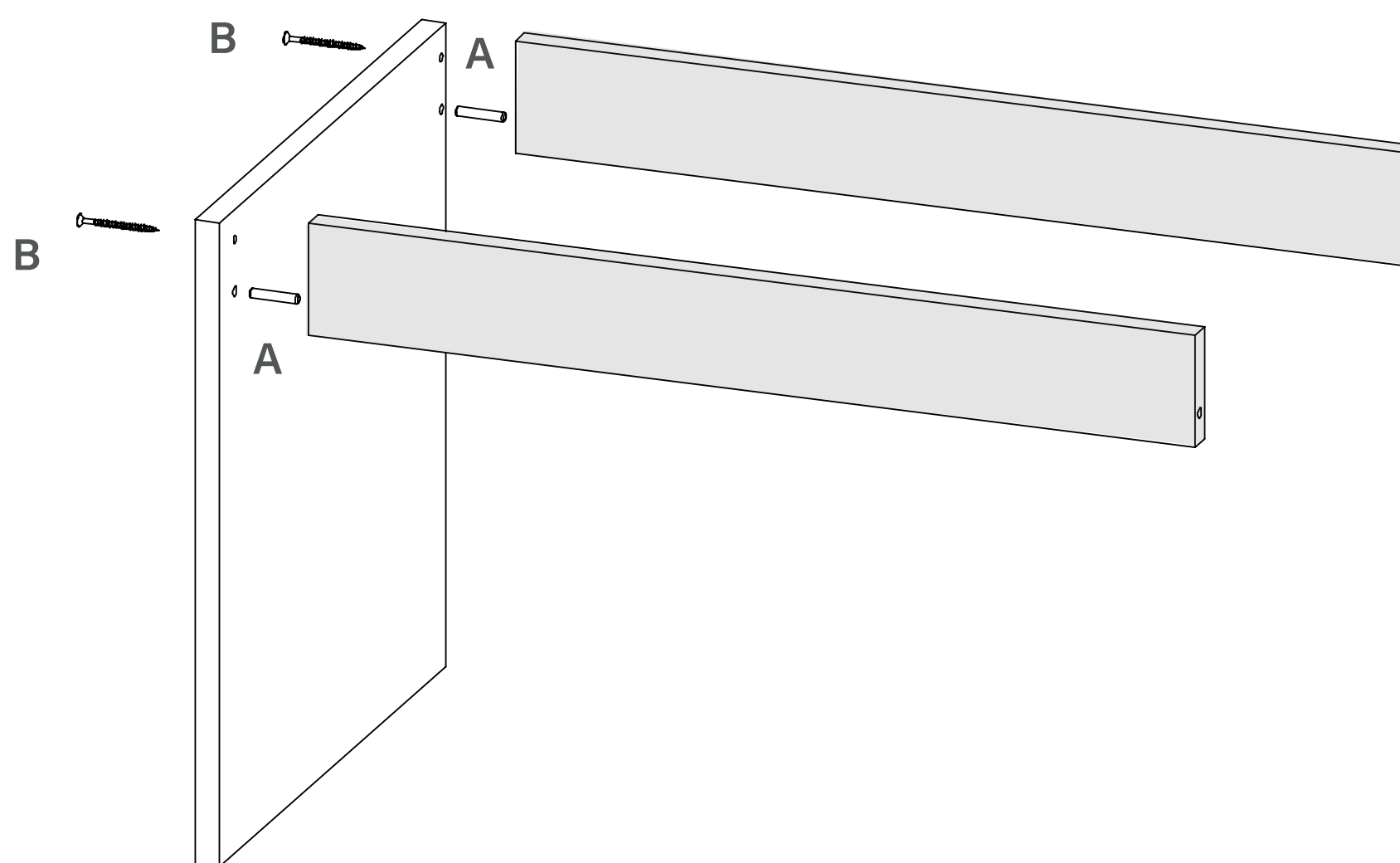


Delos

AMBIENTAMOS TU HOGAR

Mueble
DZE02

ARMADO DEL MUEBLE



A



B



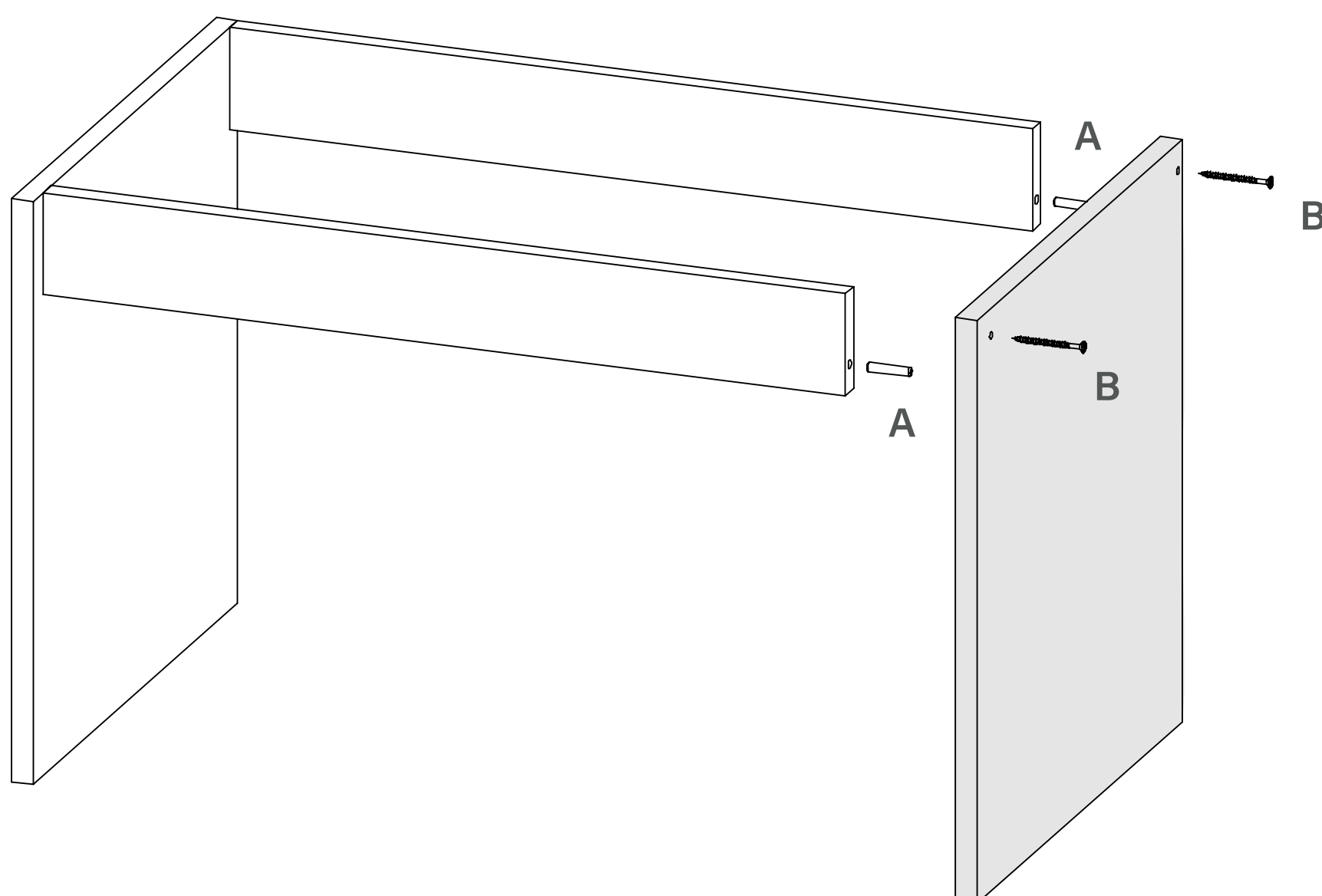
Tome el lateral derecho n° 1 y las fajas n° 4. Use dos tarugos 6x30 (A) y dos tornillos 4x50 (B)



Delos

AMBIENTAMOS TU HOGAR

Mueble
DZE02



A



B



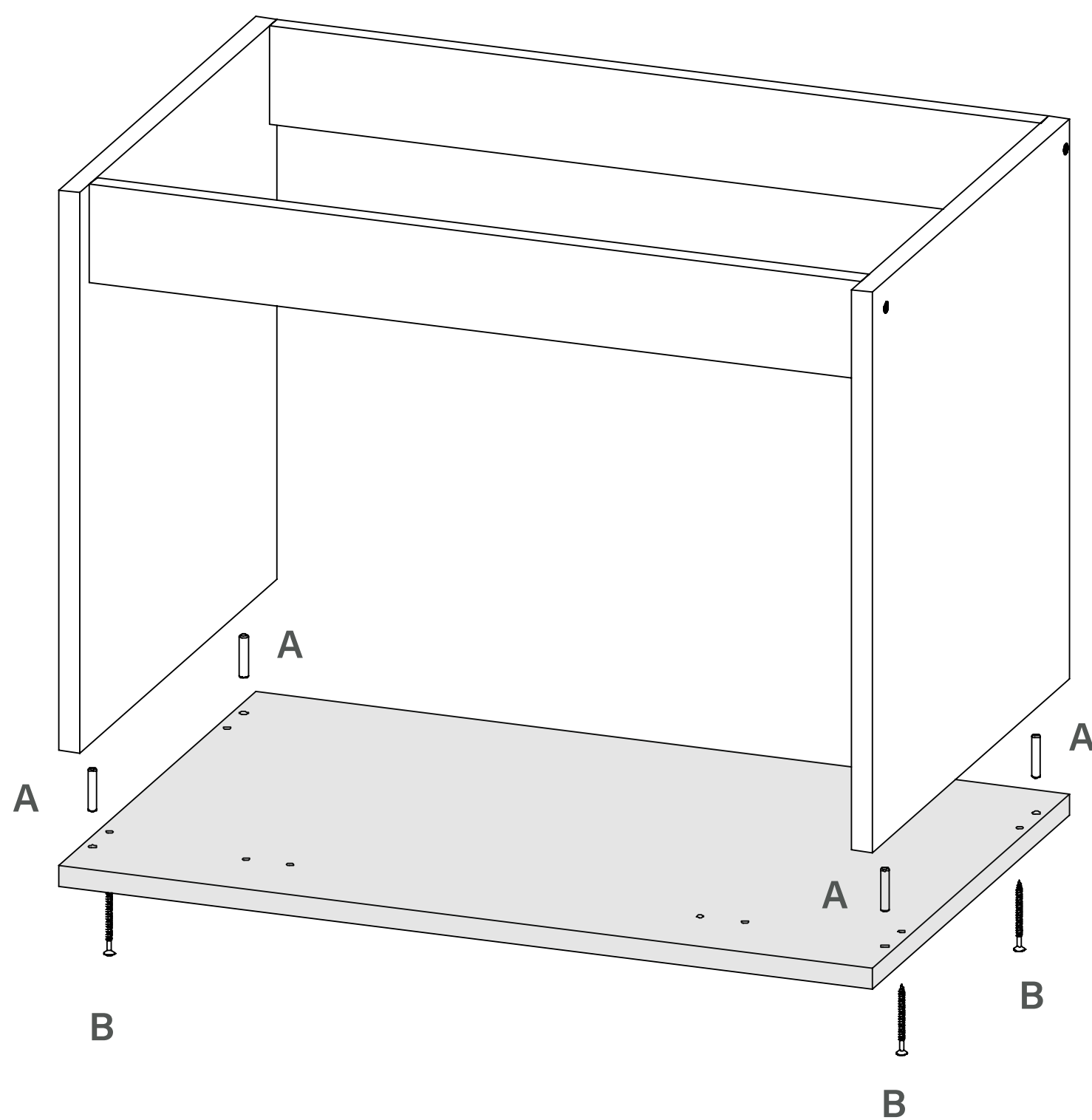
Tome el lateral izquierdo n° 3, coloque dos tornillos 4x50 (B) y dos tarugos 6x30 (A).



Delos

AMBIENTAMOS TU HOGAR

Mueble
DZE02



A



B



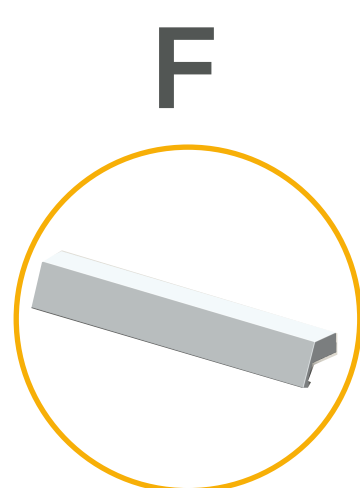
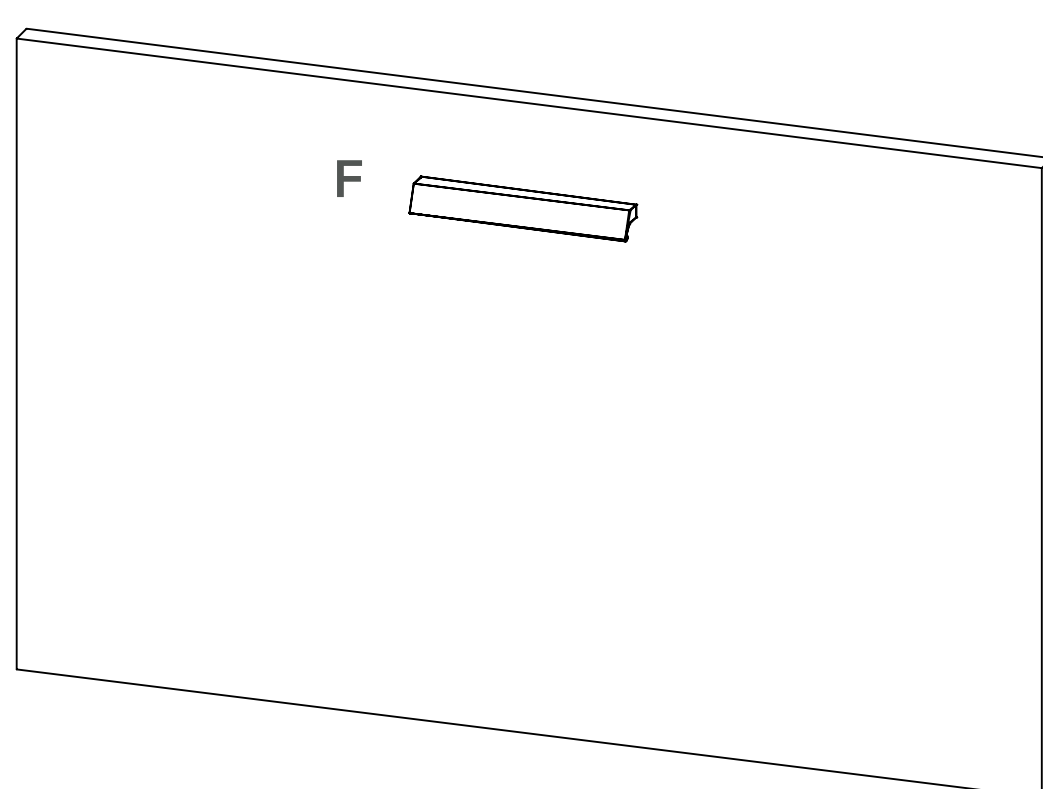
Coloque la base n° 2. Use cuatro tornillos 4x50 (B) y dos tarugos 6x30 (A).



Delos

AMBIENTAMOS TU HOGAR

Mueble
DZE02



Atornillar la manija (F) en la puerta n° 5

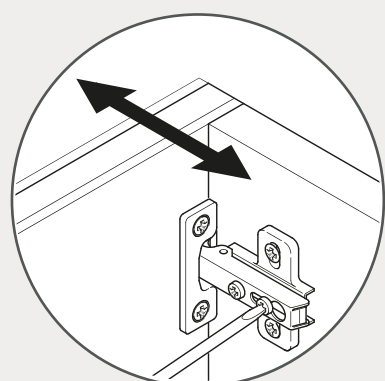


Delos

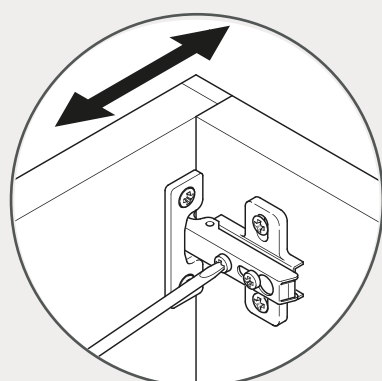
AMBIENTAMOS TU HOGAR

Mueble
DZE02

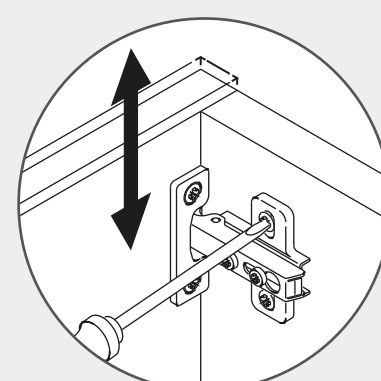
COMO AJUSTAR
LAS BISAGRAS



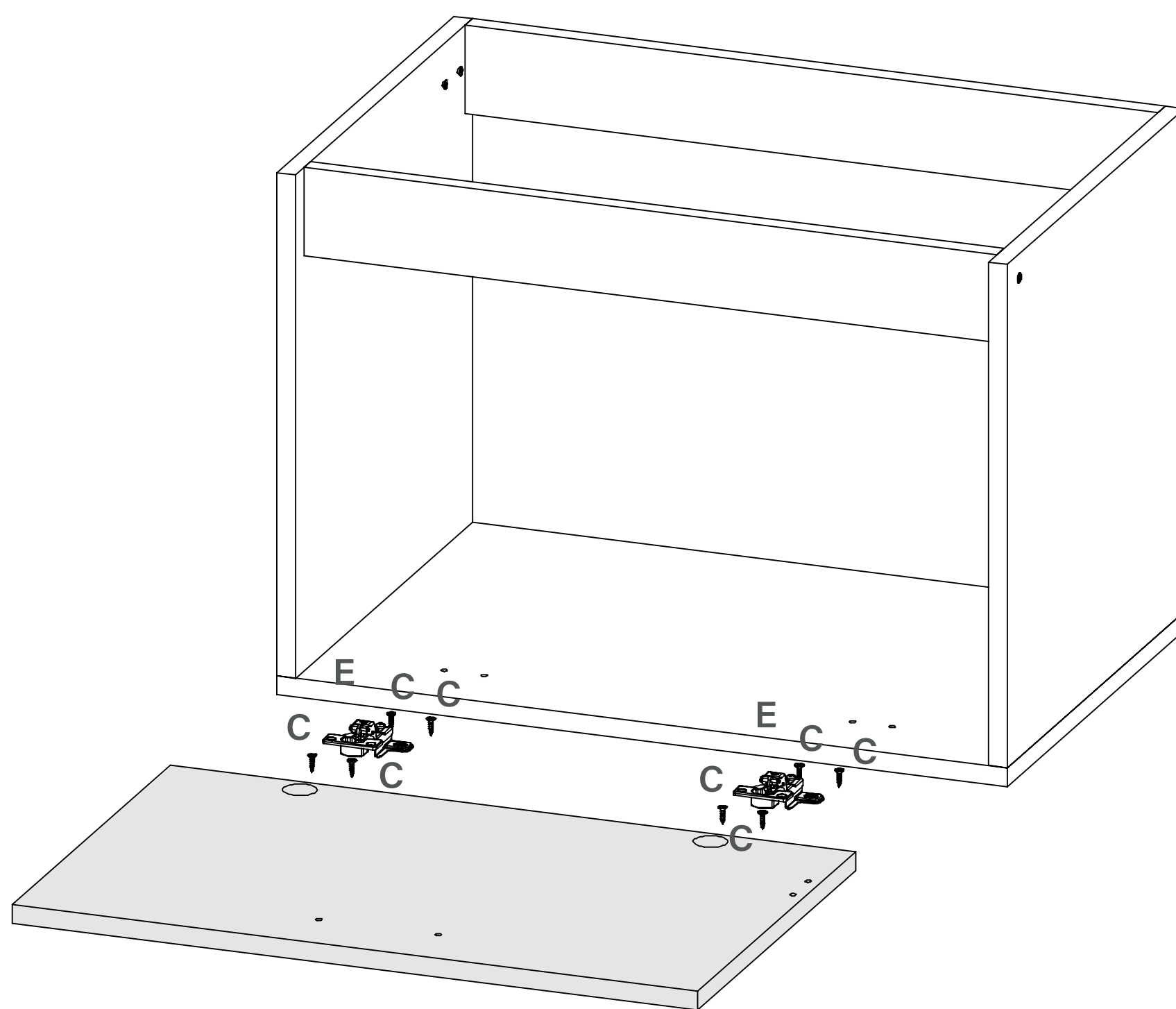
Ajuste de profundidad



Ajuste lateral



Ajuste de altura



E

C



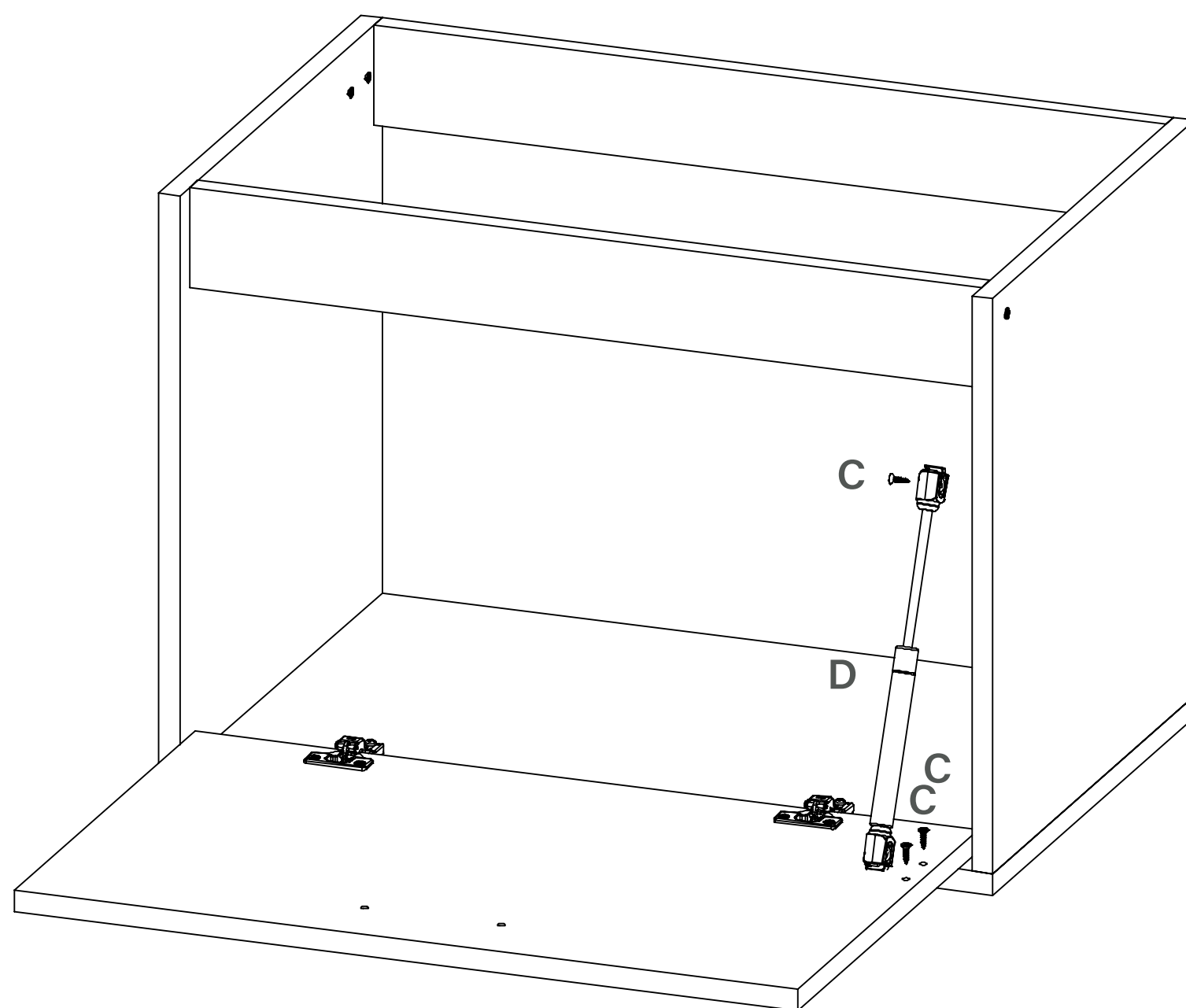
Coloque las bisagras (E) en la base del mueble n° 2 y en la puertas n° 5 utilizando tornillos de 3,5x14 (C). Regule siguiendo las instrucciones del dibujo.



Delos

AMBIENTAMOS TU HOGAR

Mueble
DZE02



D



C



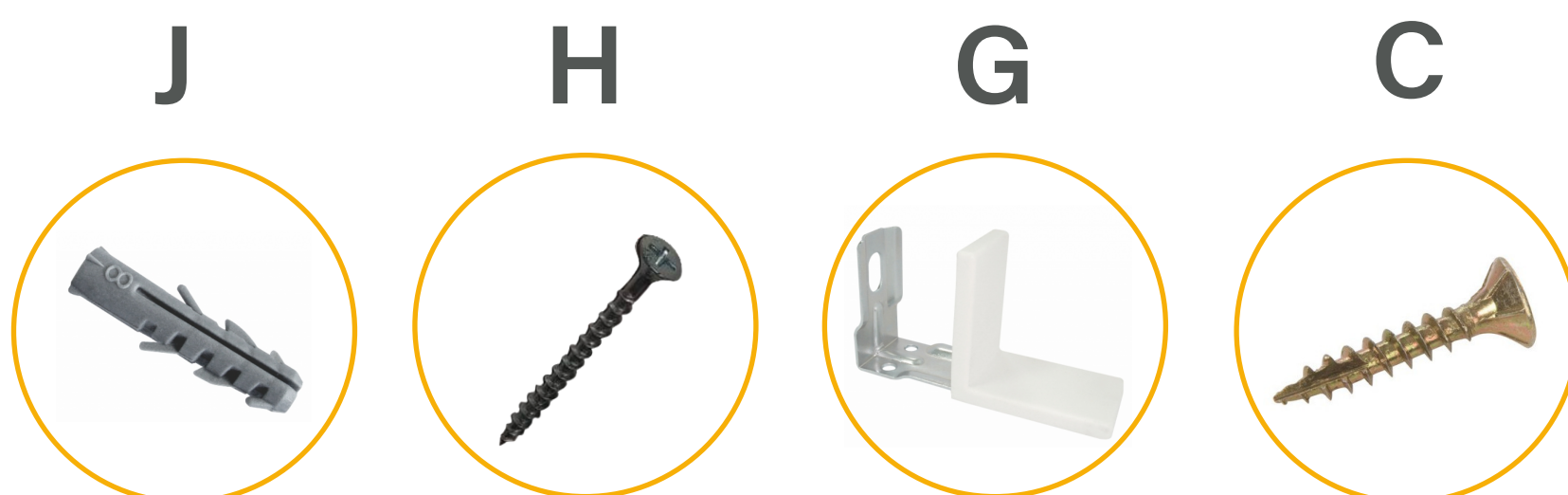
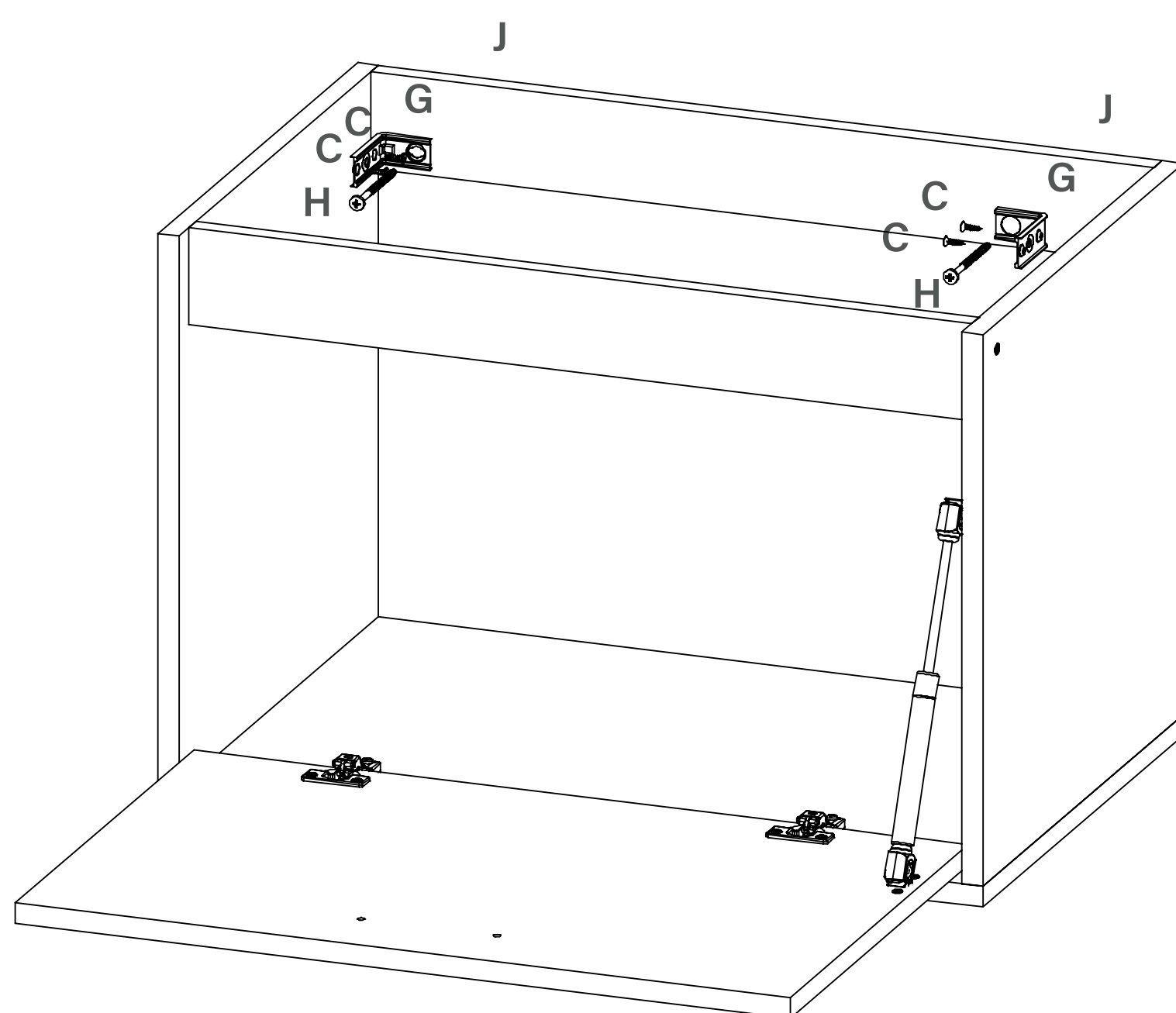
Coloque el piston (D) utilizando tornillos de 3,5x14 (C), siguiendo las instrucciones que se encuentran en la bolsa del mismo.



Delos

AMBIENTAMOS TU HOGAR

Mueble
DZE02



Coloque las escuadras para colgar (G) en la faja n° 4 y los laterales n° 1 y 3 mediante cuatro tornillos de 3.5x14 (C). Una vez colocado el mueble en su lugar, fije a la pared utilizando dos tornillos 4,8x70 (H) y tacos de nylon de 8mm (J). Luego coloque la tapa de la escuadra (G).

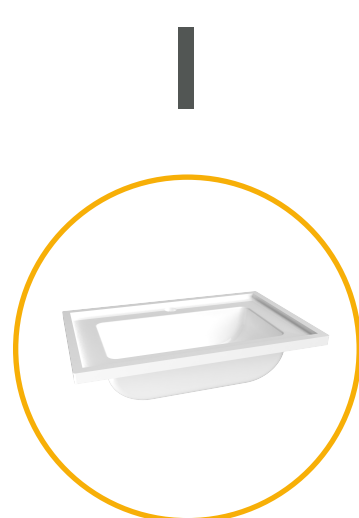
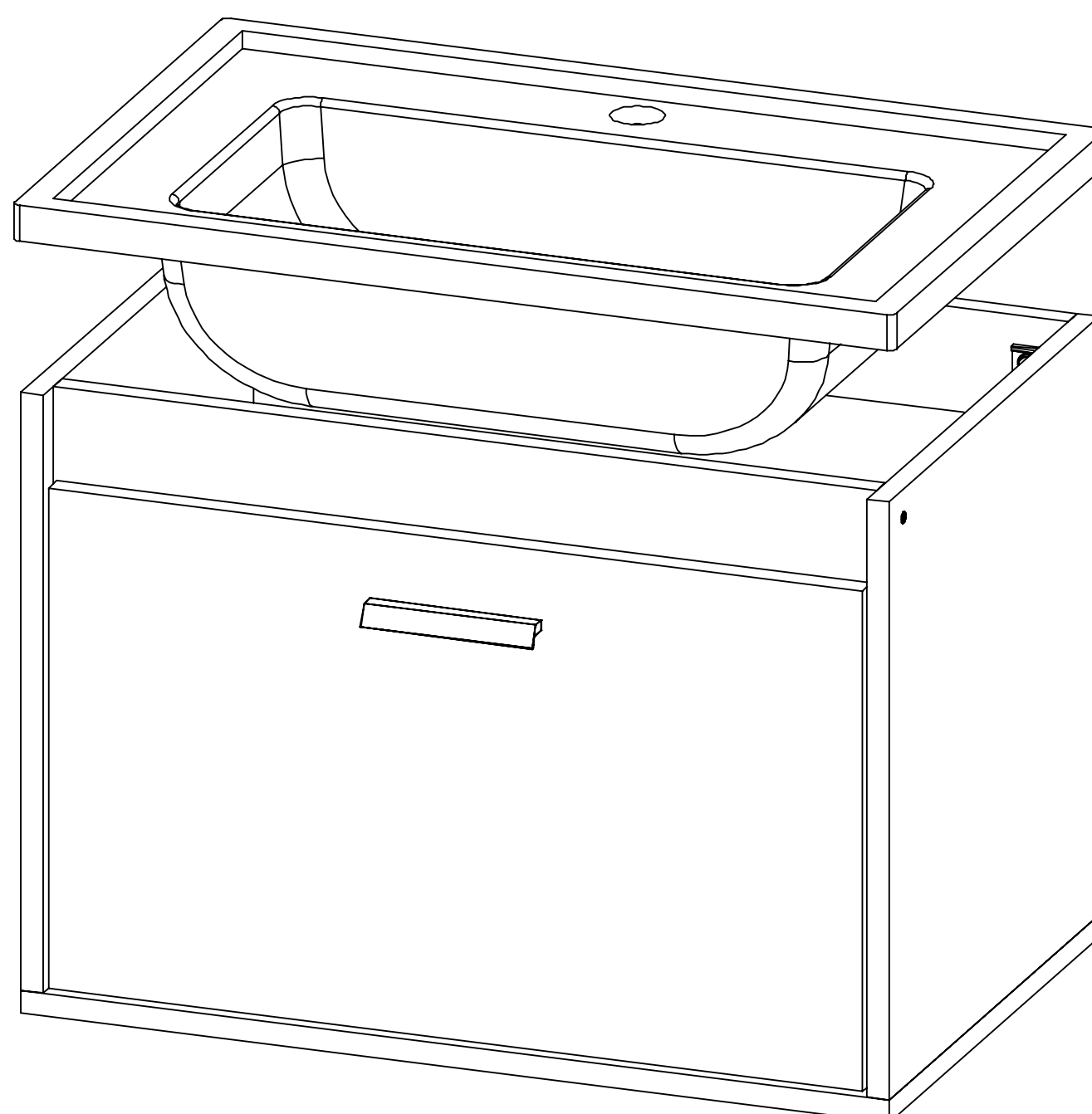
www.delos.com.ar



Delos

AMBIENTAMOS TU HOGAR

Mueble
DZE02



Coloque por encima la bacha (I) alineada con los bordes del mueble armado. Se recomienda sellar con silicona para una mejor fijación.



Delos

AMBIENTAMOS TU HOGAR

Estimado cliente, por faltantes o roturas de piezas, comunicarse asistencias@delos.com.ar o al +5493415322080 de Lunes a Viernes de 07:00 a 16:00 hs.

Todos nuestros productos cuentan con una Garantía de 6 meses desde su fecha de compra. Conserve el comprobante que acredita la misma.

RECUERDE que la Garantía cubre posibles defectos originales en las piezas o faltantes de accesorios. La empresa no se responsabiliza por daños o pérdidas ocasionadas por el uso indebido de los manuales de armado, o por golpes y marcas producidos en la incorrecta manipulación del producto.

www.delos.com.ar

Delos

AMBIENTAMOS TU HOGAR