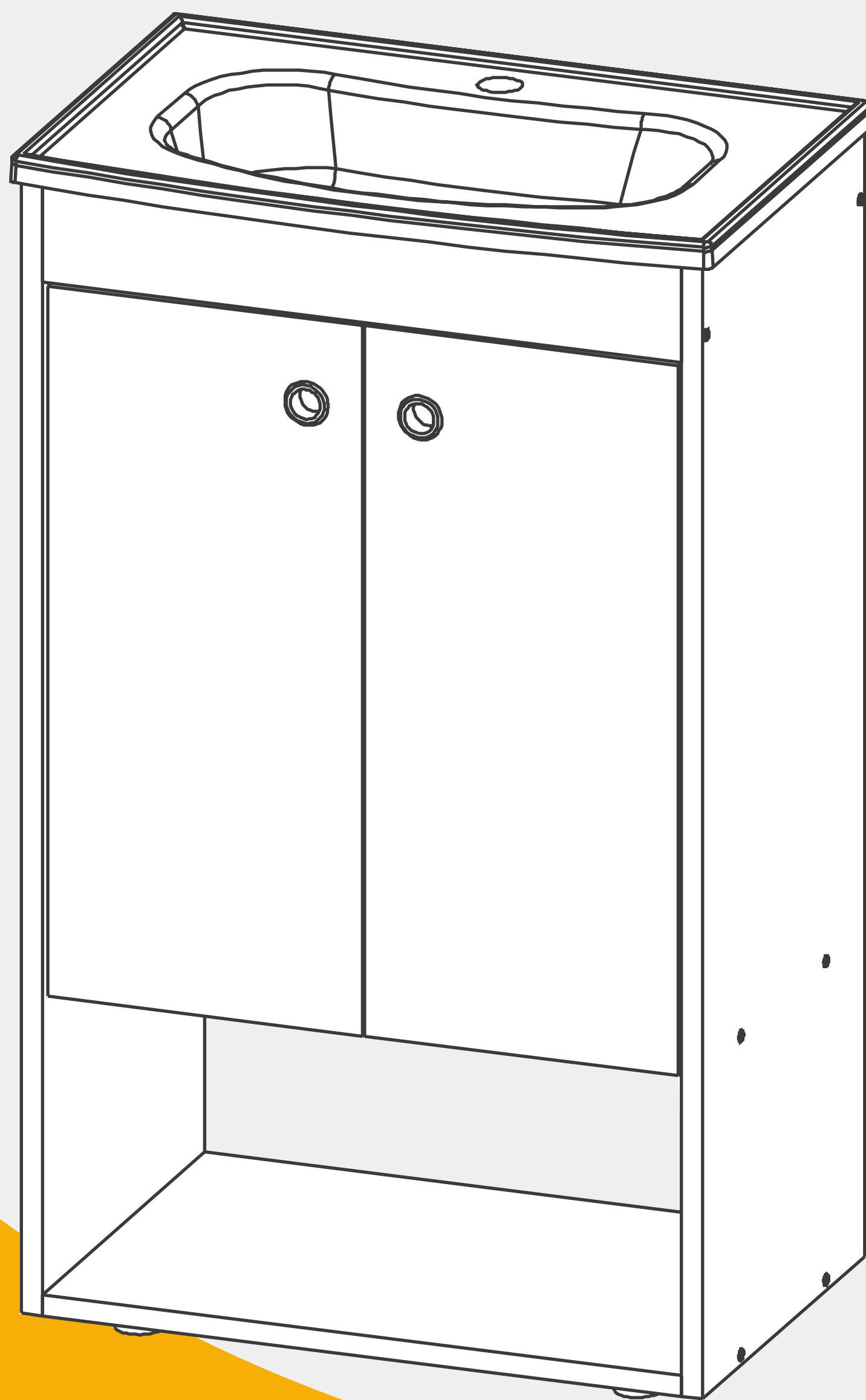




MANUAL DE ARMADO

**Mueble DZE01**



500 x 305 x 836 mm.

**Delos**

AMBIENTAMOS TU HOGAR

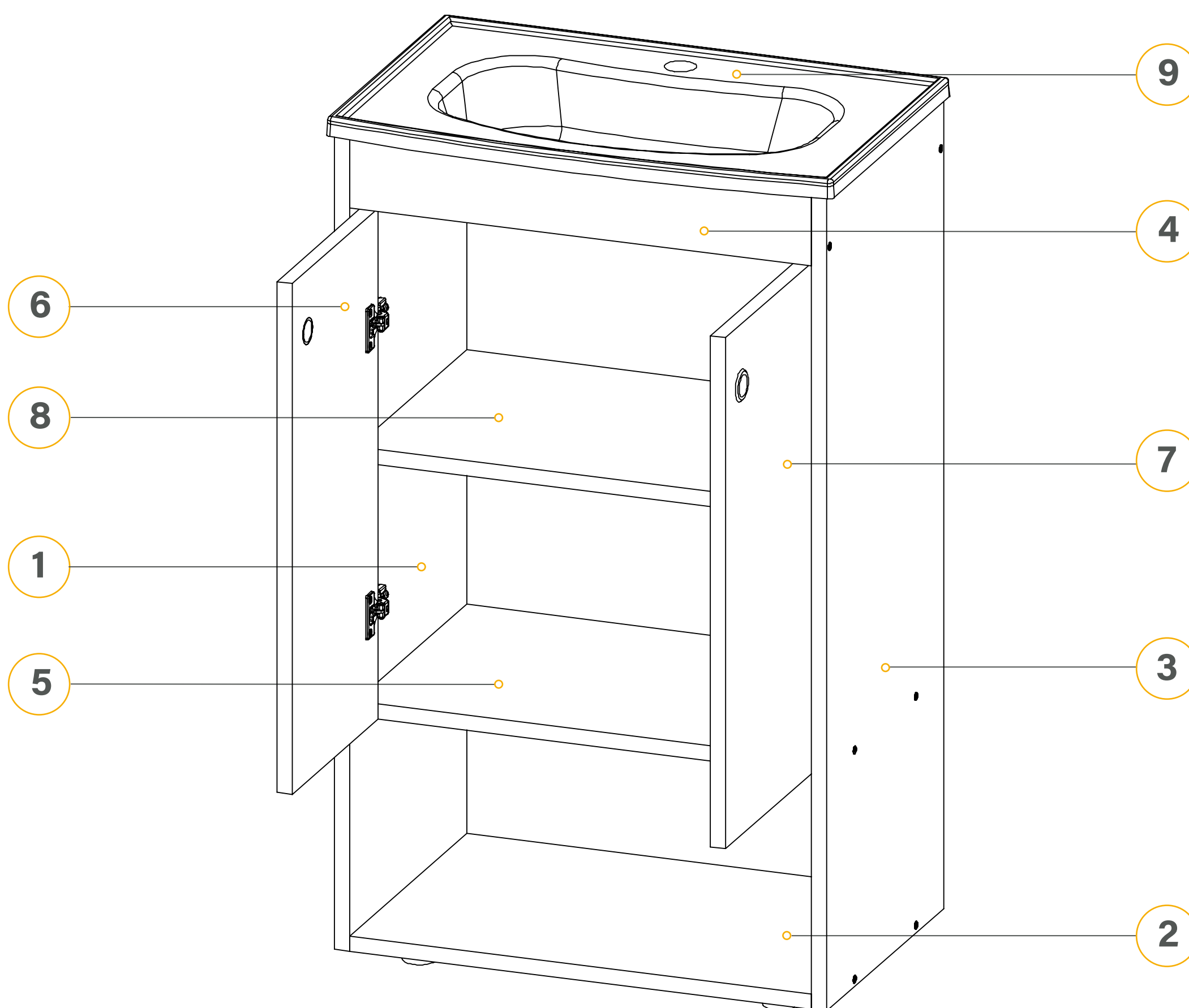


# Delos

AMBIENTAMOS TU HOGAR

Mueble  
DZE01

## COMPONENTES



## DETALLES DE PIEZAS

		Medidas (mm)	Cdad.
<b>1</b>	Lado izquierdo	15x800x305	1
<b>2</b>	Base	15x455x305	1
<b>3</b>	Lado derecho	15x800x305	1
<b>4</b>	Faja	15x455x70	2
<b>5</b>	Divisor	15x455x287	1
<b>6</b>	Puerta izquierda	15x502x224	1
<b>7</b>	Puerta derecha	15x502x224	1
<b>8</b>	Estante	15x455x287	1



# Delos

AMBIENTAMOS TU HOGAR

Mueble  
DZE01

## DETALLES DE HERRAJES

A



Tarugo  
6x30 (12)

B



Tornillo  
4x50 (12)

C



Tornillo  
3,5x14 (16)

D



Soporte de  
estante (4)

E



Bisagra  
(4)

F



Manija  
(2)

G



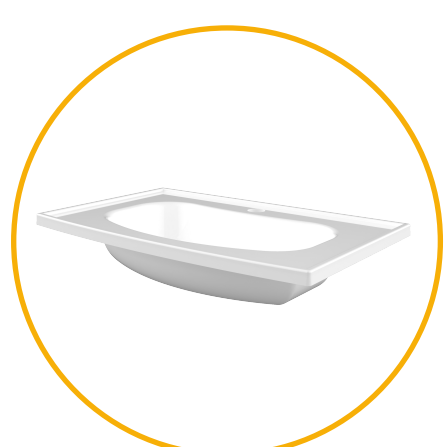
Zapata  
20mm (4)

H



Tornillo  
4x25 (4)

I



Fama50 (1)

## ELEMENTOS NECESARIOS



Martillo



Destornillador  
Phillips



# Delos

AMBIENTAMOS TU HOGAR

Mueble  
DZE01

## CONSEJOS ÚTILES

- Siga las instrucciones en la secuencia de armado que aquí se describen.
- Presente las piezas y accesorios de armado en un plano recto. Sugerimos utilizar la caja de embalaje en forma desplegada y trabajar sobre la misma.
- Evitar agujerear las piezas, las mismas ya vienen marcadas según el plano técnico.
- Limpie usando un paño humedecido con cera. No coloque la misma directamente sobre la placa.
- Evite el contacto con agua u otros líquidos. En caso de hacerlo, seque inmediatamente.

CONSULTA NUESTROS **VIDEOS** INSTRUCTIVOS  
ESCANEOANDO EL CÓDIGO



[www.delos.com.ar](http://www.delos.com.ar)

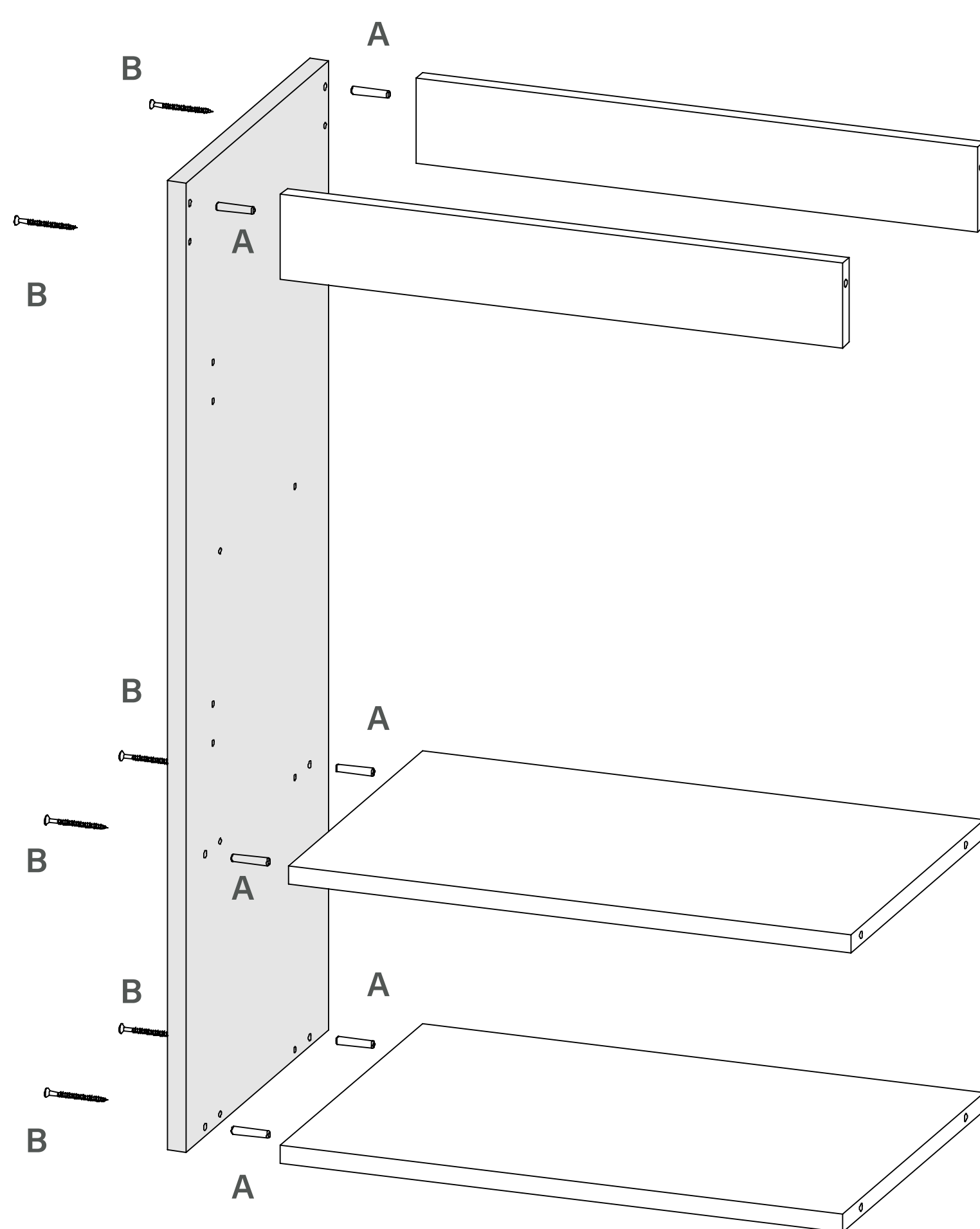


# Delos

AMBIENTAMOS TU HOGAR

Mueble  
DZE01

## ARMADO DEL MUEBLE



A

B



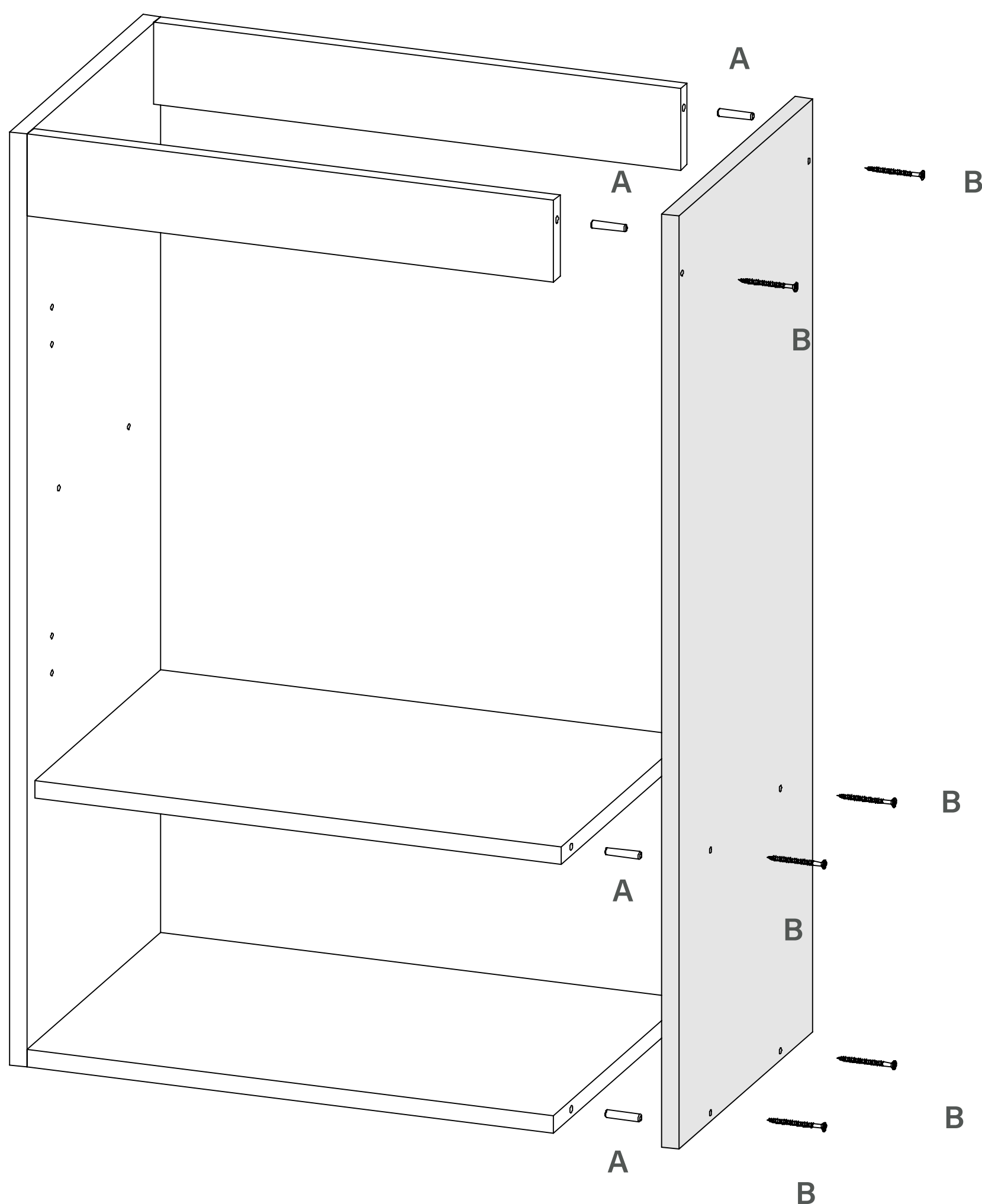
Tome la base n° 2, el divisor n° 5 y las fajas n° 4 y una con el lateral izquierdo n° 1 mediante seis tarugos 6x30 (A) y seis tornillos 4x50 (B).



# Delos

AMBIENTAMOS TU HOGAR

Mueble  
DZE01



**A**



**B**



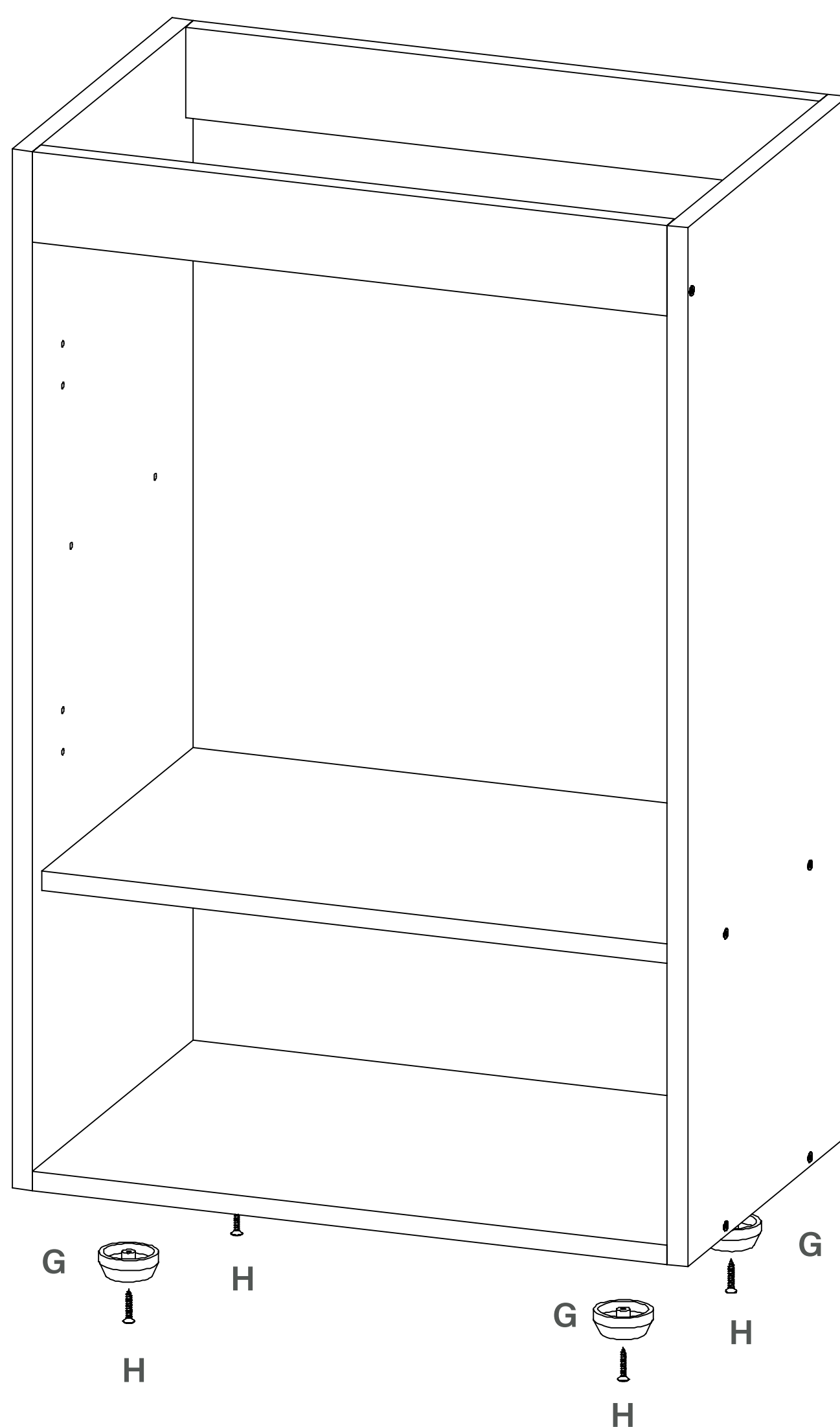
Agregue el lateral derecho n° 3 mediante seis tornillos 4x50 (B) y seis tarugos 6x30 (A).



# Delos

AMBIENTAMOS TU HOGAR

Mueble  
DZE01



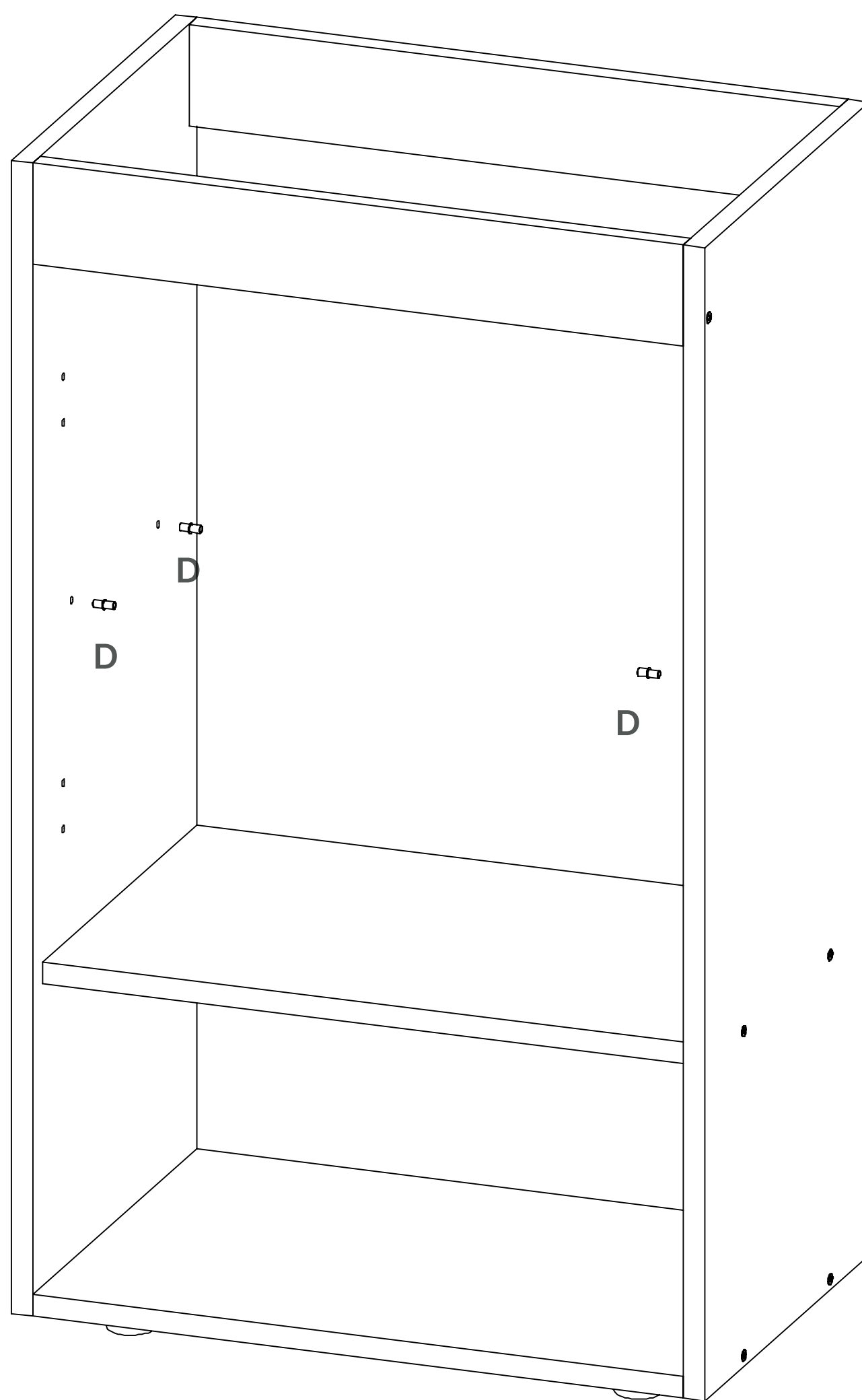
Colocar cuatro zapatas (G) en la base n° 2. Utilice cuatro tornillos 4x25 (H).



# Delos

AMBIENTAMOS TU HOGAR

Mueble  
DZE01



D



Coloque cuatros soportes de estantes (D) en las perforaciones de los laterales n° 1 y 3.

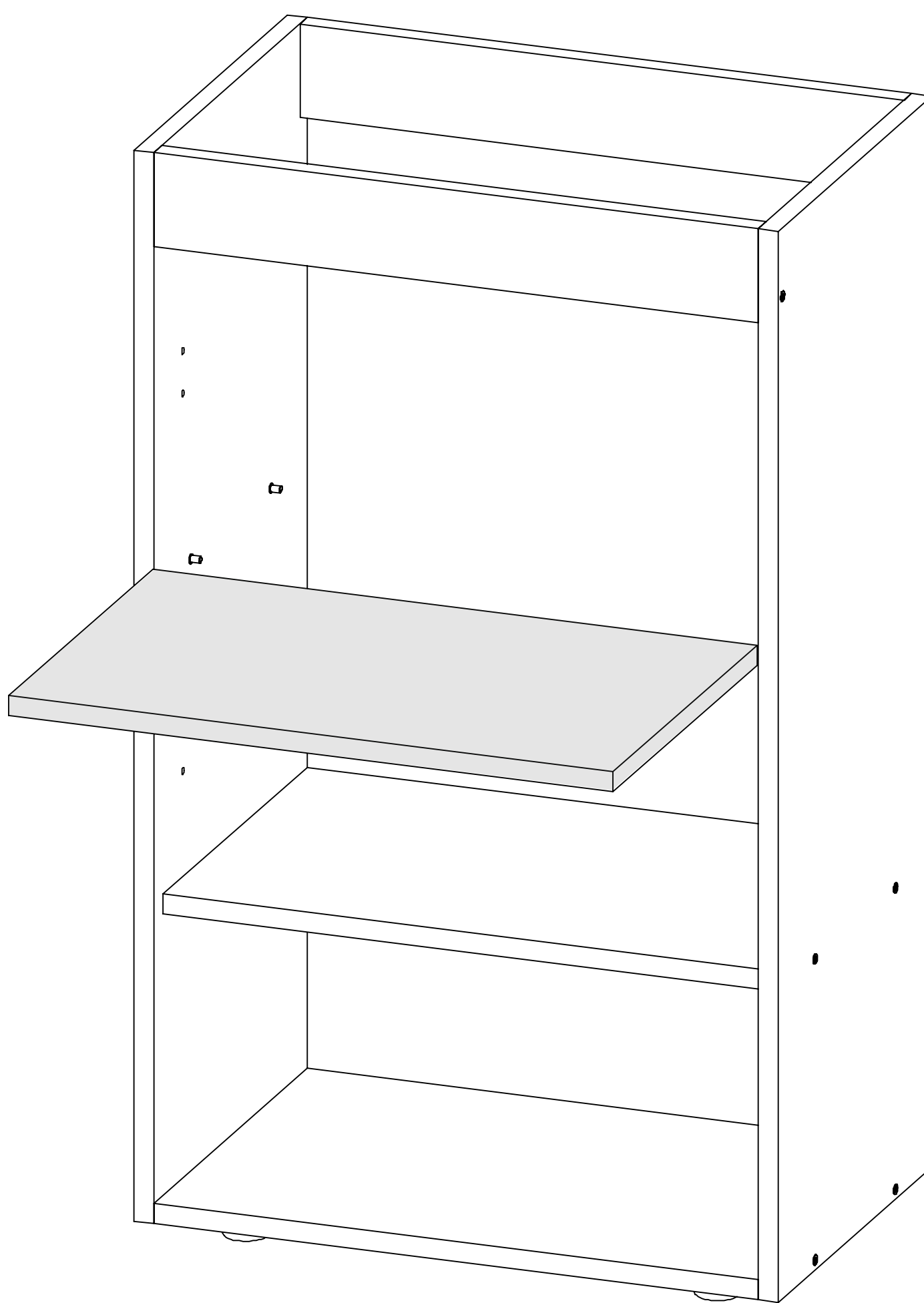




# Delos

AMBIENTAMOS TU HOGAR

Mueble  
DZE01



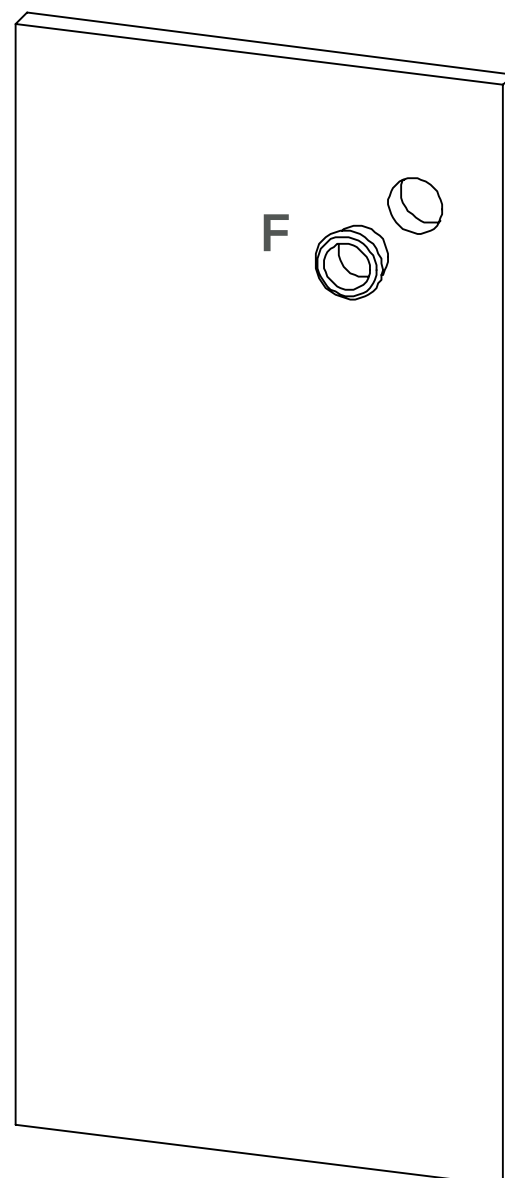
Coloque el estante n° 8.



# Delos

AMBIENTAMOS TU HOGAR

Mueble  
DZE01



F



Coloque las manijas (F) en las puertas n° 6 y 7 con la ayuda de un martillo.

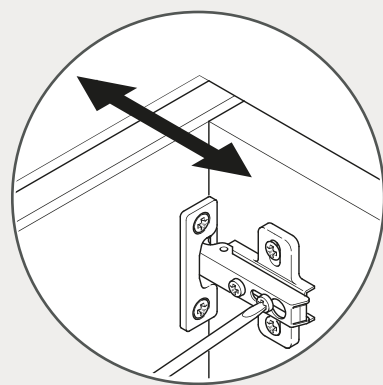


# Delos

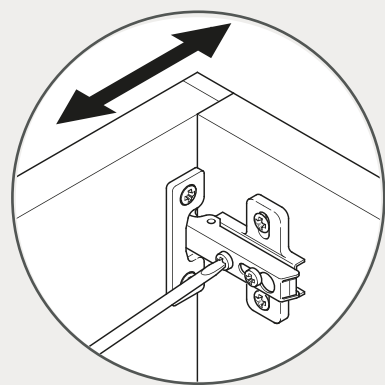
AMBIENTAMOS TU HOGAR

Mueble  
DZE01

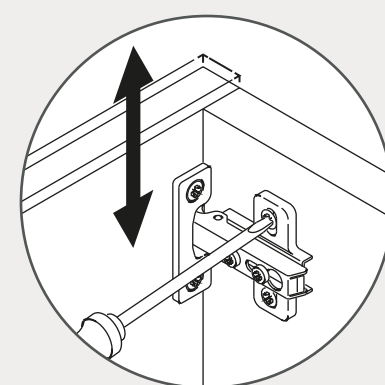
COMO AJUSTAR  
LAS BISAGRAS



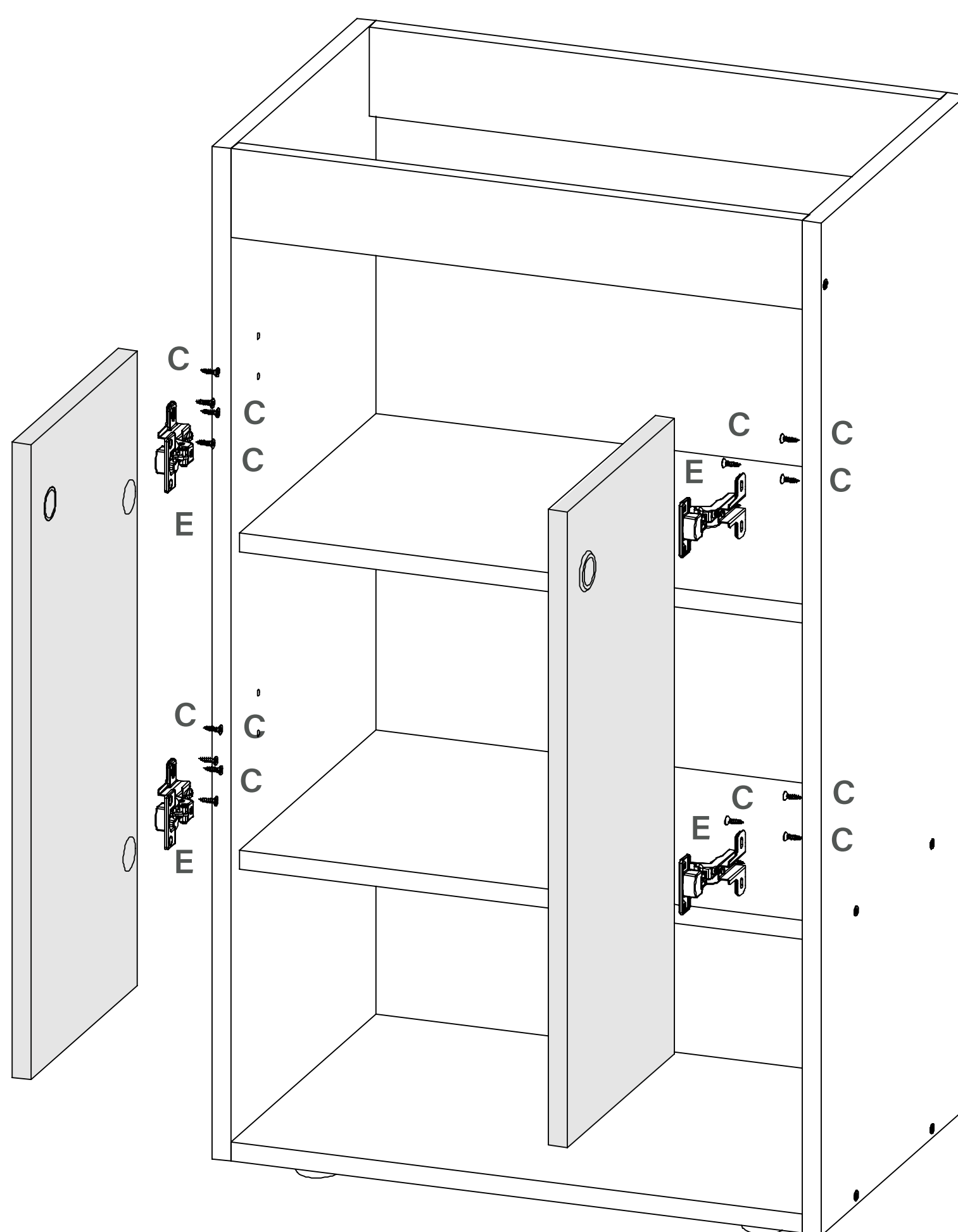
Ajuste de profundidad



Ajuste lateral



Ajuste de altura



E

C



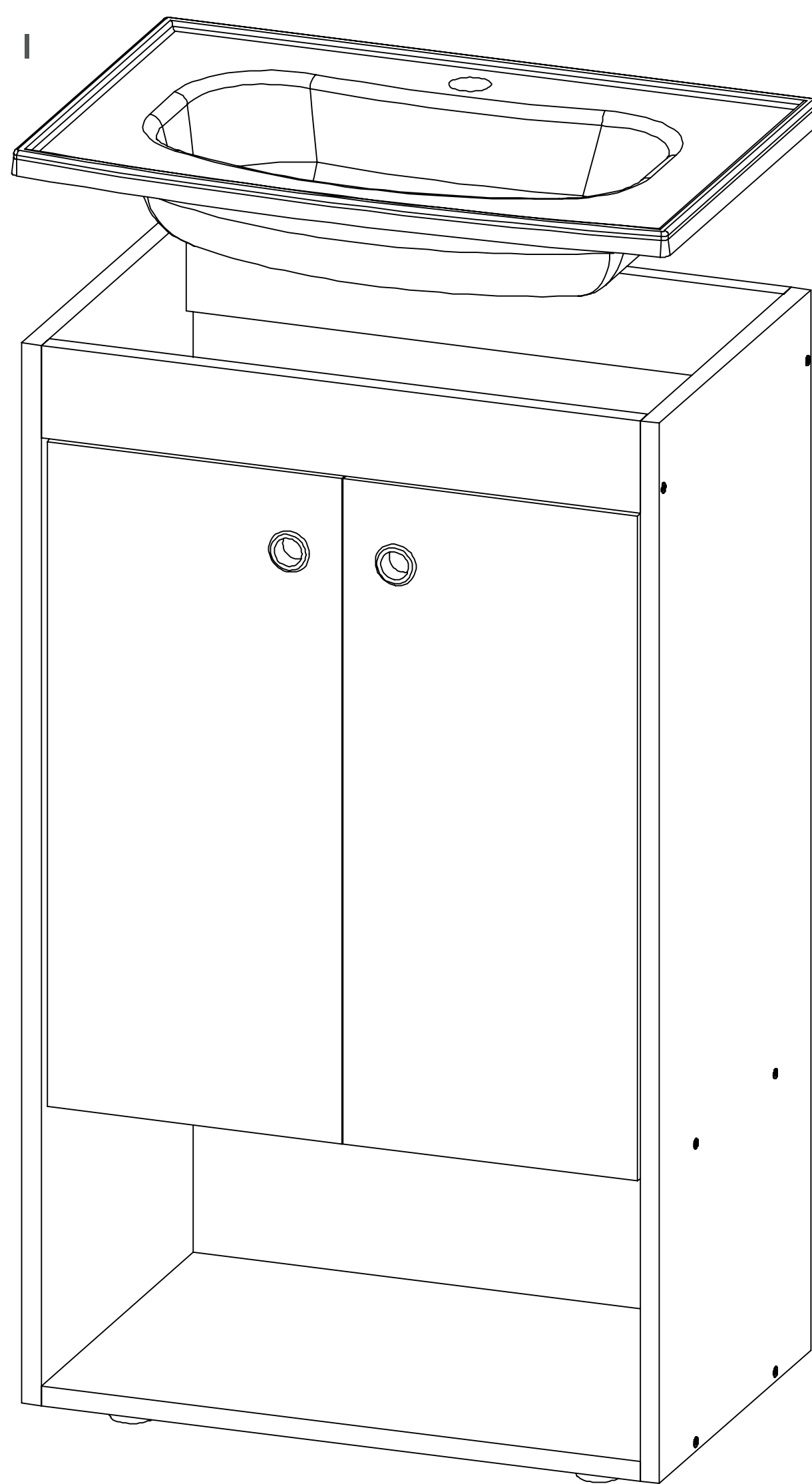
Coloque las bisagras (E) en los laterales n° 1 y 3 del mueble y en las puertas n° 6 y 7 utilizando tornillos de 3,5x14 (C). Regule siguiendo las instrucciones del dibujo.



# Delos

AMBIENTAMOS TU HOGAR

Mueble  
DZE01



Coloque por encima la bacha (I) alineada con los bordes del mueble armado. Se recomienda sellar con silicona para una mejor fijación.



# Delos

AMBIENTAMOS TU HOGAR

Estimado cliente, por faltantes o roturas de piezas, comunicarse [asistencias@delos.com.ar](mailto:asistencias@delos.com.ar) o al +5493415322080 de Lunes a Viernes de 07:00 a 16:00 hs.

Todos nuestros productos cuentan con una Garantía de 6 meses desde su fecha de compra. Conserve el comprobante que acredita la misma.

RECUERDE que la Garantía cubre posibles defectos originales en las piezas o faltantes de accesorios. La empresa no se responsabiliza por daños o pérdidas ocasionadas por el uso indebido de los manuales de armado, o por golpes y marcas producidos en la incorrecta manipulación del producto.

[www.delos.com.ar](http://www.delos.com.ar)

# Delos

AMBIENTAMOS TU HOGAR