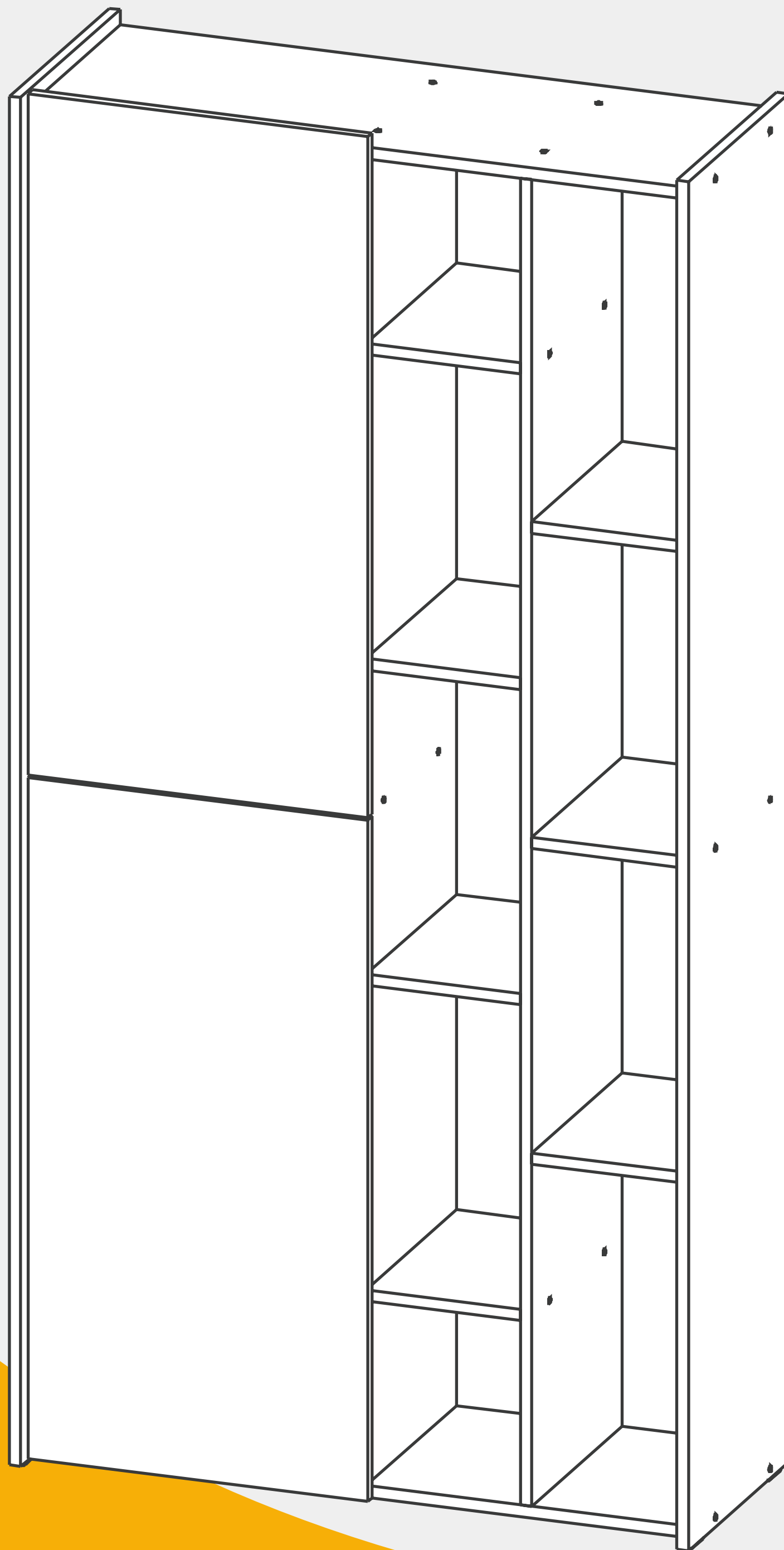




MANUAL DE ARMADO

Mueble DOF05



1800 x 900 x 350 mm.

Delos

AMBIENTAMOS TU HOGAR

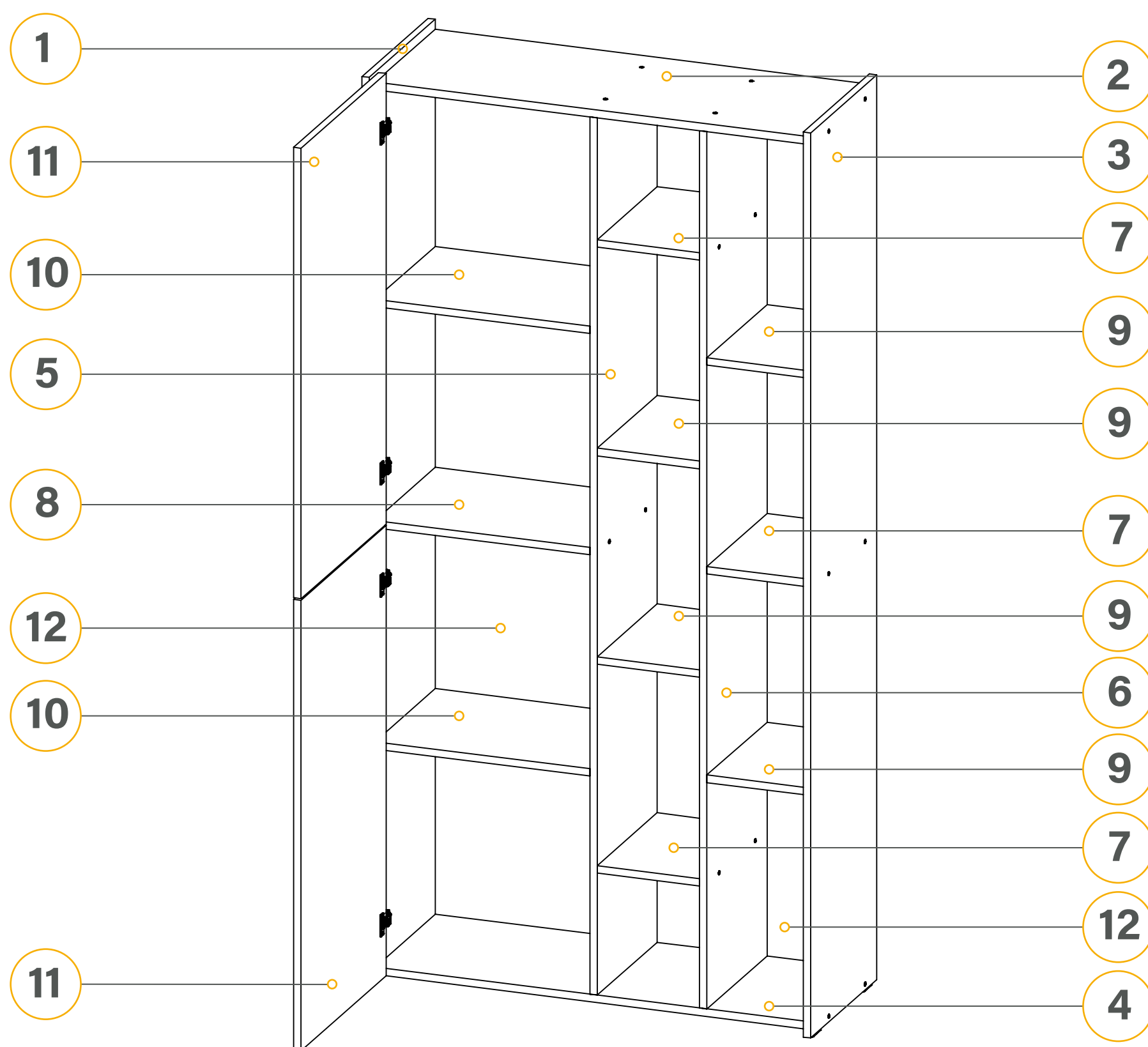


Delos

AMBIENTAMOS TU HOGAR

Mueble
DOF05

COMPONENTES



DETALLES DE PIEZAS

	Medidas (mm)	Cdad.
1 Lado izquierdo	15x1800x350	1
2 Tapa	15x870x318	1
3 Lado derecho	15x1800x350	1
4 Base	15x870x318	1
5 Tabique izq	15x1745x318	1
6 Tabique der	15x1745x318	1
7 Divisor horizontal der	15x318x205	3
8 Divisor horizontal izq	15x430x318	1
9 Estantes derechos	15x318x205	4
10 Estantes izquierdos	15x318x430	2
11 Puerta	15x896x450	2
12 Trasera	3x1760x442	2



Delos

AMBIENTAMOS TU HOGAR

Mueble
DOF05

DETALLES DE HERRAJES

A



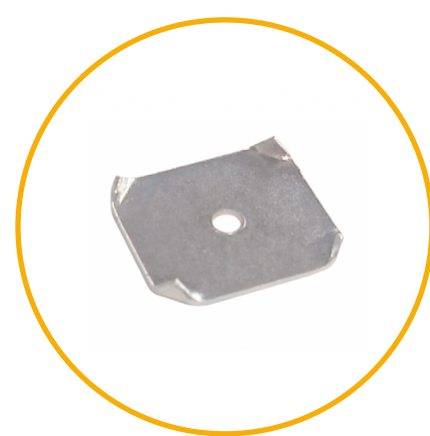
Tarugo
6x30 (32)

B



Tornillo
4x50 (32)

C



Unidores de
fondo (5)

D



Soporte de
estante (24)

E



Bisagras (4)

F



Tornillo
3,5x14 (16)

G



Clavos
(70)

H



Zapatitas
deslizadoras
(4)

ELEMENTOS NECESARIOS



Martillo



Destornillador
Phillips



Delos

AMBIENTAMOS TU HOGAR

Mueble
DOF05

CONSEJOS ÚTILES

- Siga las instrucciones en la secuencia de armado que aquí se describen.
- Presente las piezas y accesorios de armado en un plano recto. Sugerimos utilizar la caja de embalaje en forma desplegada y trabajar sobre la misma.
- Evitar agujerear las piezas, las mismas ya vienen marcadas según el plano técnico.
- Limpie usando un paño humedecido con cera. No coloque la misma directamente sobre la placa.
- Evite el contacto con agua u otros líquidos. En caso de hacerlo, seque inmediatamente.

CONSULTA NUESTROS **VIDEOS** INSTRUCTIVOS
ESCANEARDO EL CÓDIGO



www.delos.com.ar

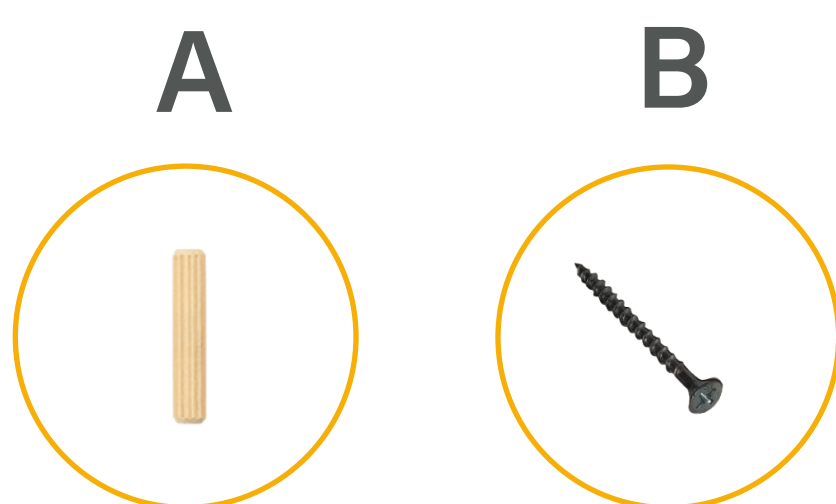
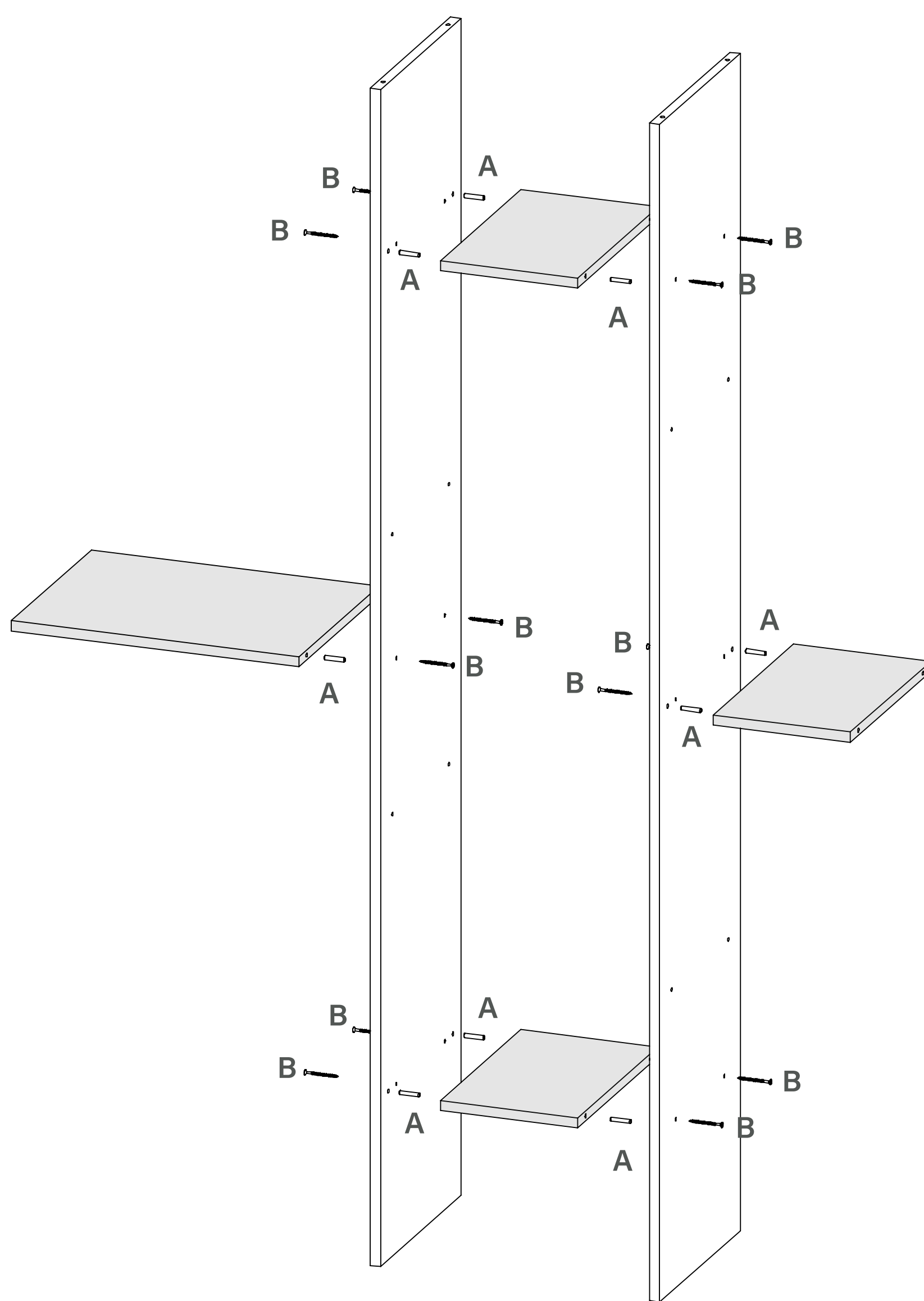


Delos

AMBIENTAMOS TU HOGAR

Mueble
DOF05

ARMADO DEL MUEBLE



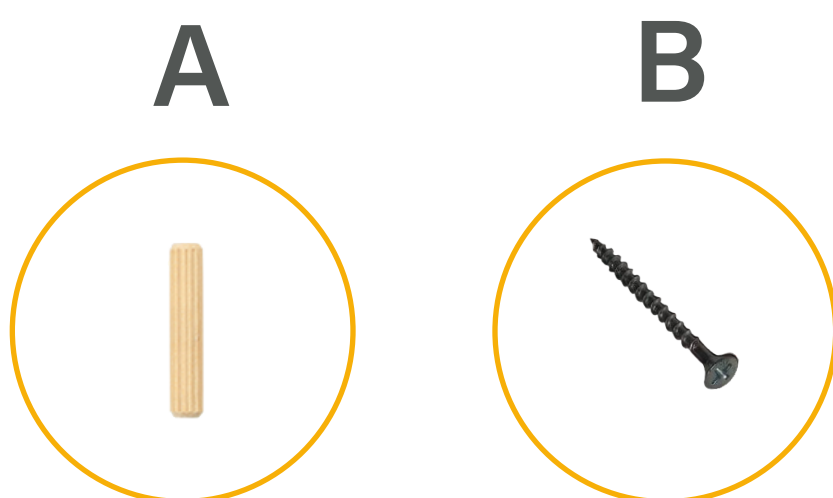
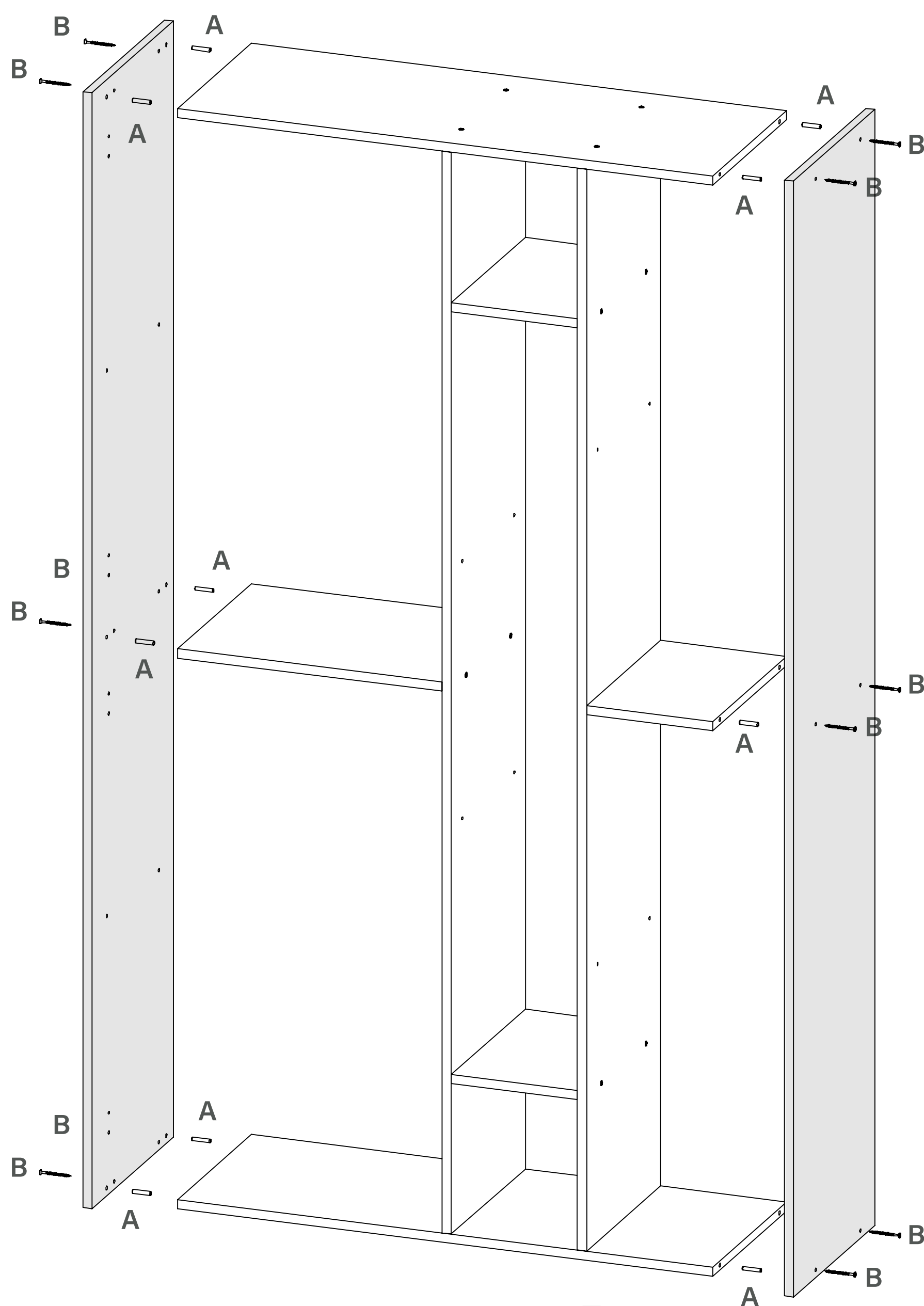
Una los divisores horizontales n° 7 y n° 8 con los tabiques n° 5 y n° 6 mediante tarugos de 6x30 (A) y tornillos de 4x50 (B).



Delos

AMBIENTAMOS TU HOGAR

Mueble
DOF05



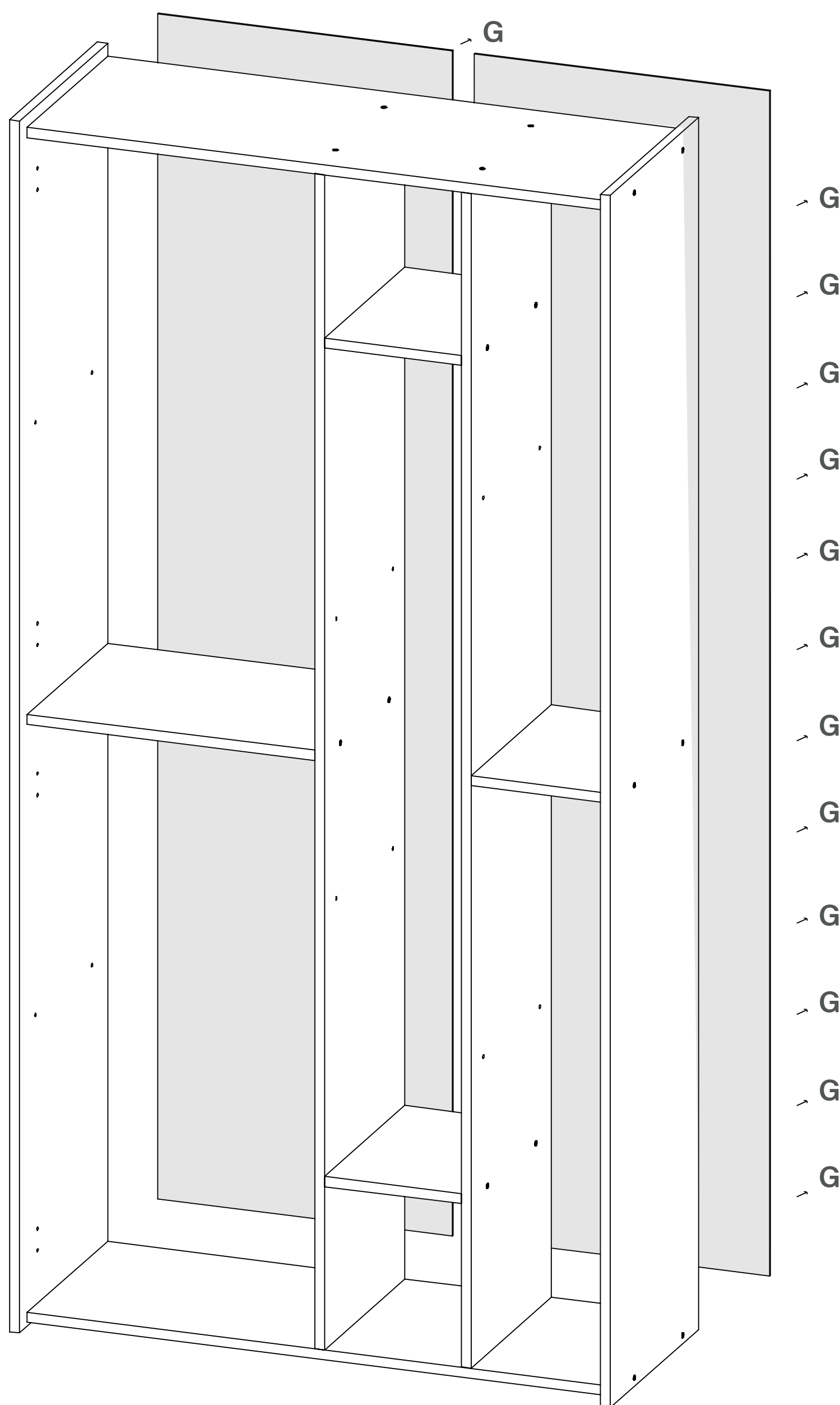
Agregue los laterales n°1 y n° 3 con tarugos de 6x30 (A) y tornillos de 4x50 (B).



Delos

AMBIENTAMOS TU HOGAR

Mueble
DOF05



G



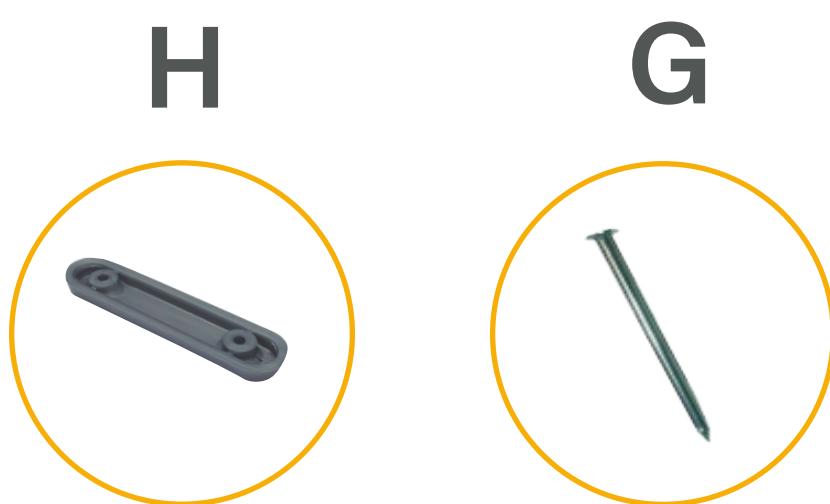
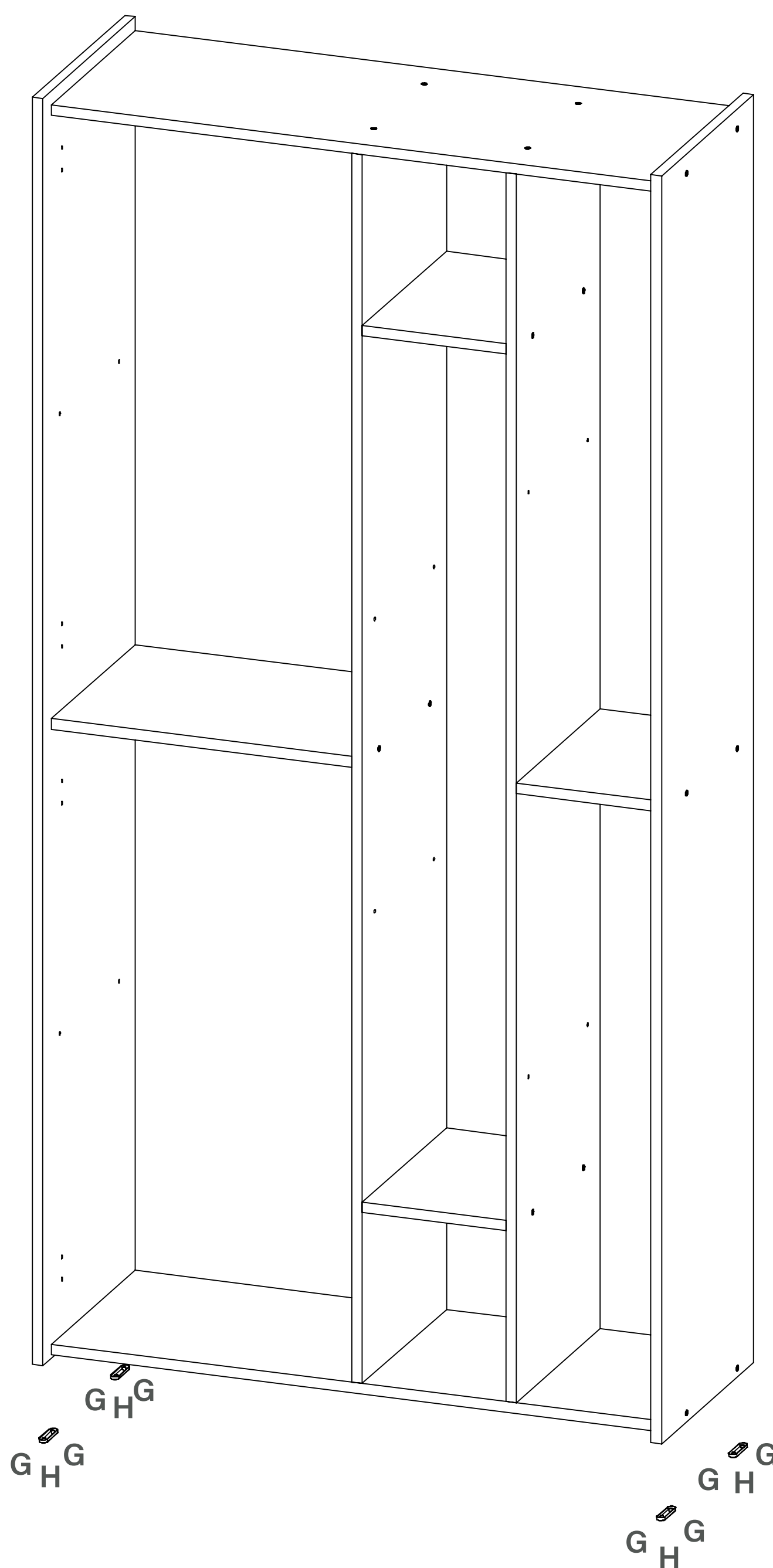
Agregue las dos traseras n° 12 mediante clavos (G)



Delos

AMBIENTAMOS TU HOGAR

Mueble
DOF05



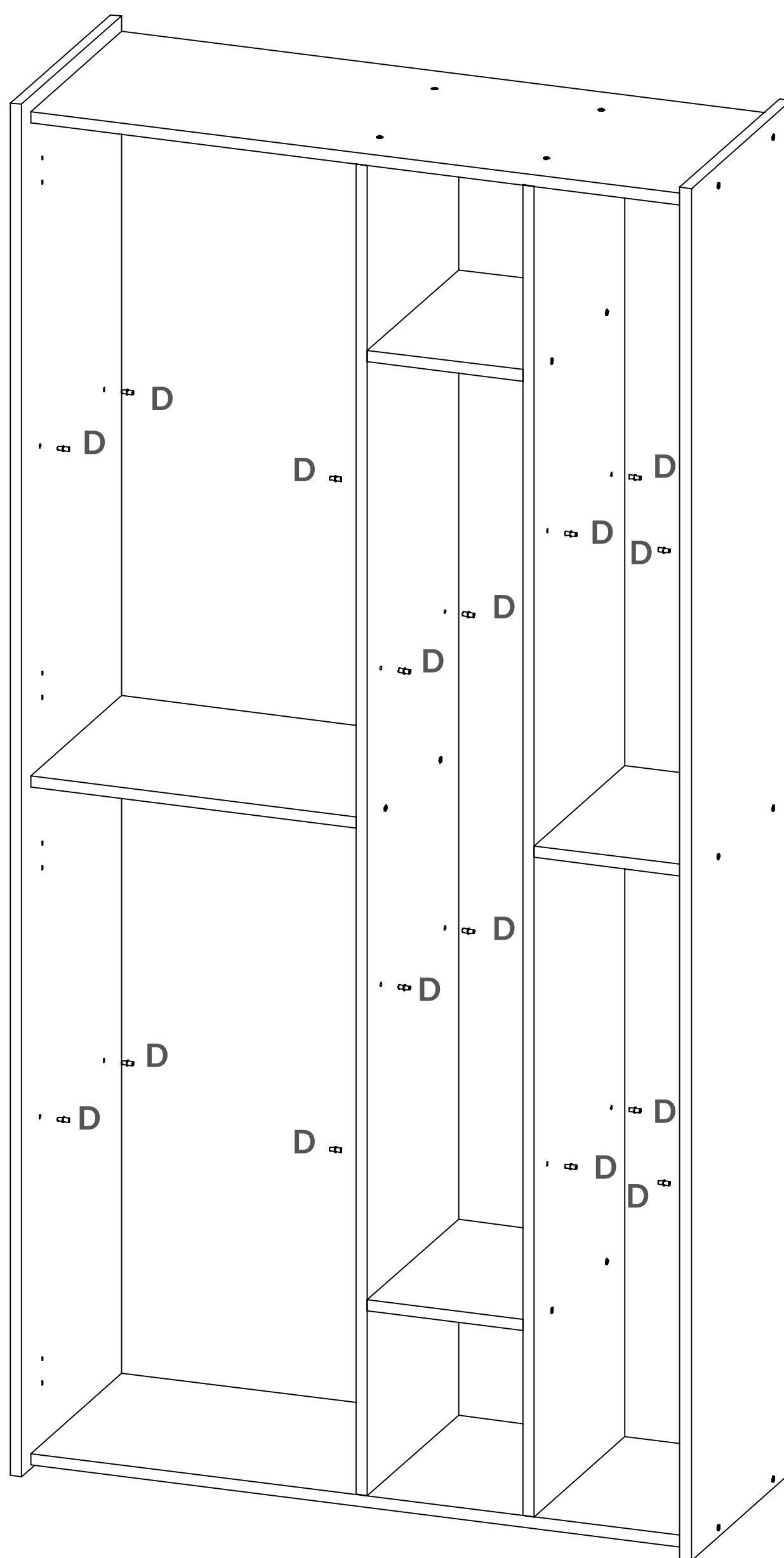
Agregue cuatro zapatas (H) en la base del mueble mediante clavos (G).



Delos

AMBIENTAMOS TU HOGAR

Mueble
DOF05



D



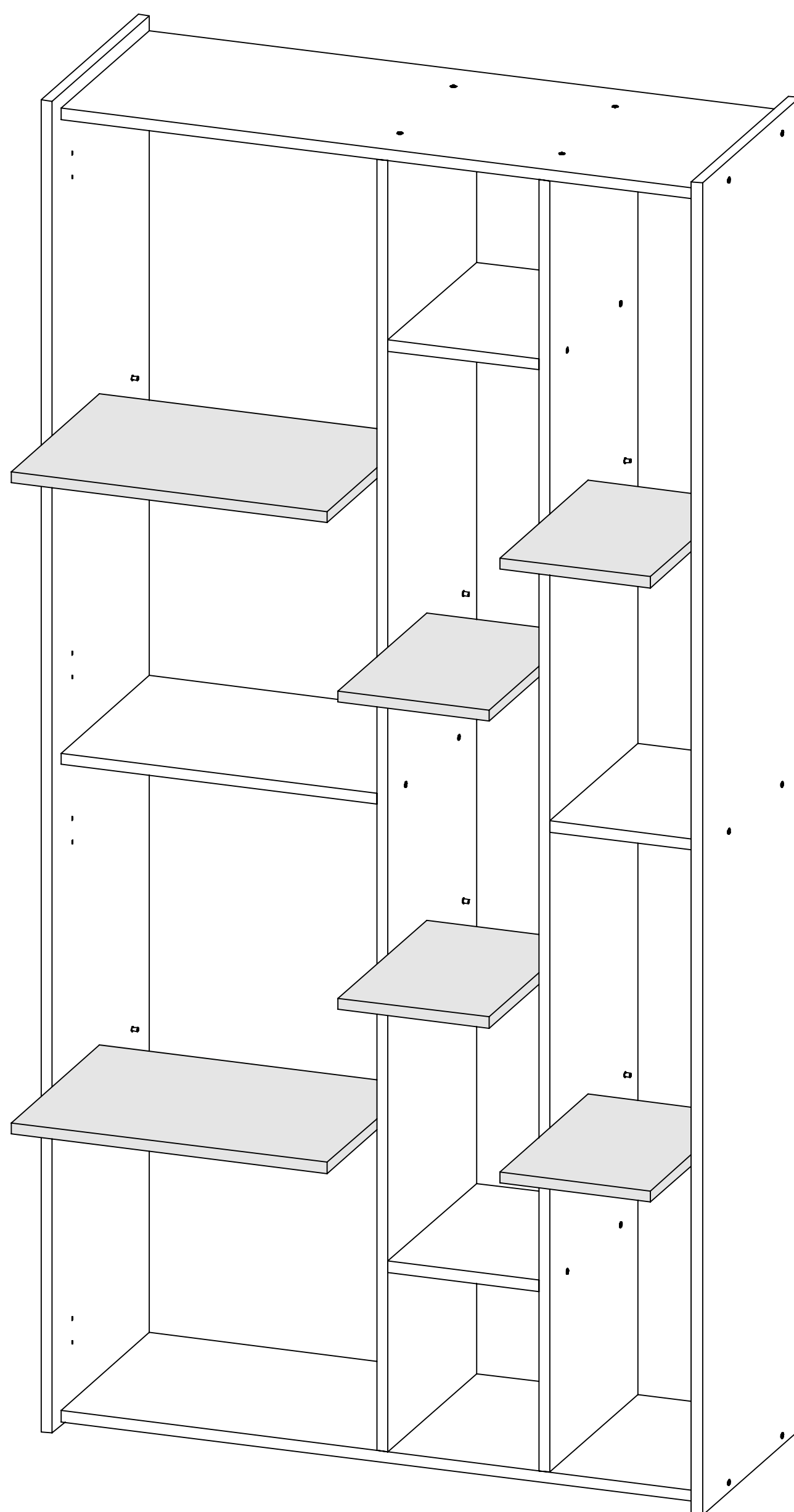
Agregue 24 soportes de estantes en todas las perforaciones de los laterales y tabiques (D).



Delos

AMBIENTAMOS TU HOGAR

Mueble
DOF05



Coloque los estantes n° 9 y n° 10 sobre los soportes de estante.

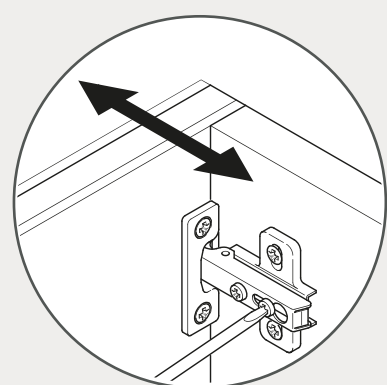


Delos

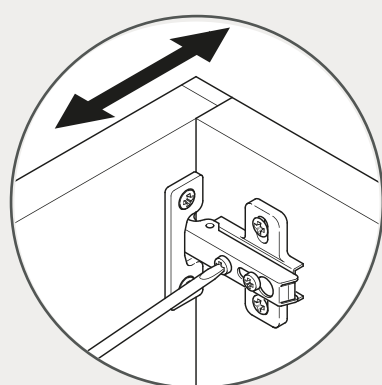
AMBIENTAMOS TU HOGAR

Mueble
DOF05

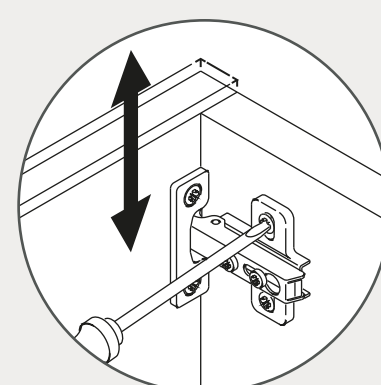
COMO AJUSTAR
LAS BISAGRAS



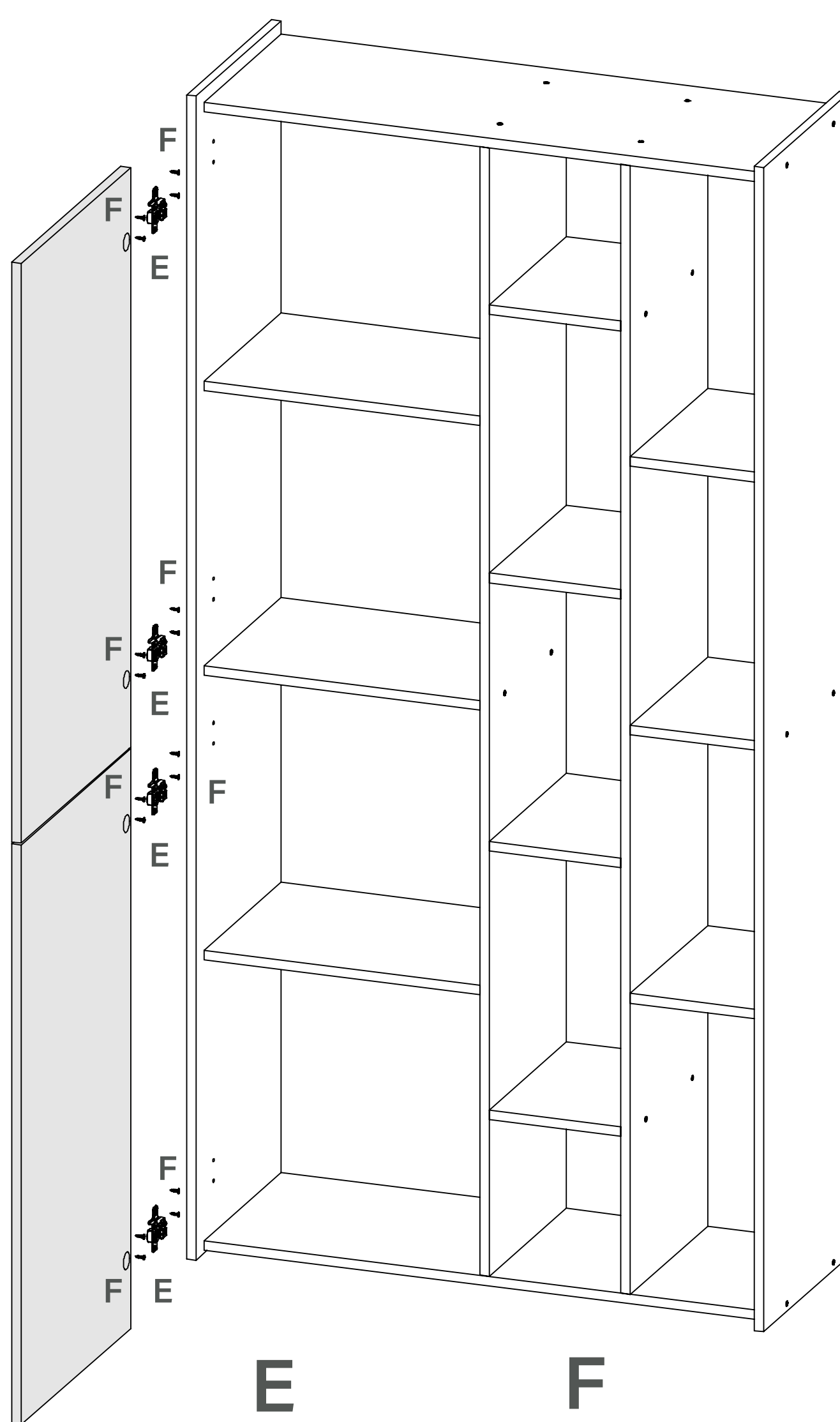
Ajuste de profundidad



Ajuste lateral



Ajuste de altura



Colocar las cuatro bisagras (E) en la puerta n° 11 y en el lateral izquierdo n° 1 mediante dieciseis tornillos de 3,5x14 (F). Regule conforme al dibujo.



Delos

AMBIENTAMOS TU HOGAR

Estimado cliente, por faltantes o roturas de piezas, comunicarse asistencias@delos.com.ar o al +5493415322080 de Lunes a Viernes de 07:00 a 16:00 hs.

Todos nuestros productos cuentan con una Garantía de 6 meses desde su fecha de compra. Conserve el comprobante que acredita la misma.

RECUERDE que la Garantía cubre posibles defectos originales en las piezas o faltantes de accesorios. La empresa no se responsabiliza por daños o pérdidas ocasionadas por el uso indebido de los manuales de armado, o por golpes y marcas producidos en la incorrecta manipulación del producto.

www.delos.com.ar

Delos

AMBIENTAMOS TU HOGAR