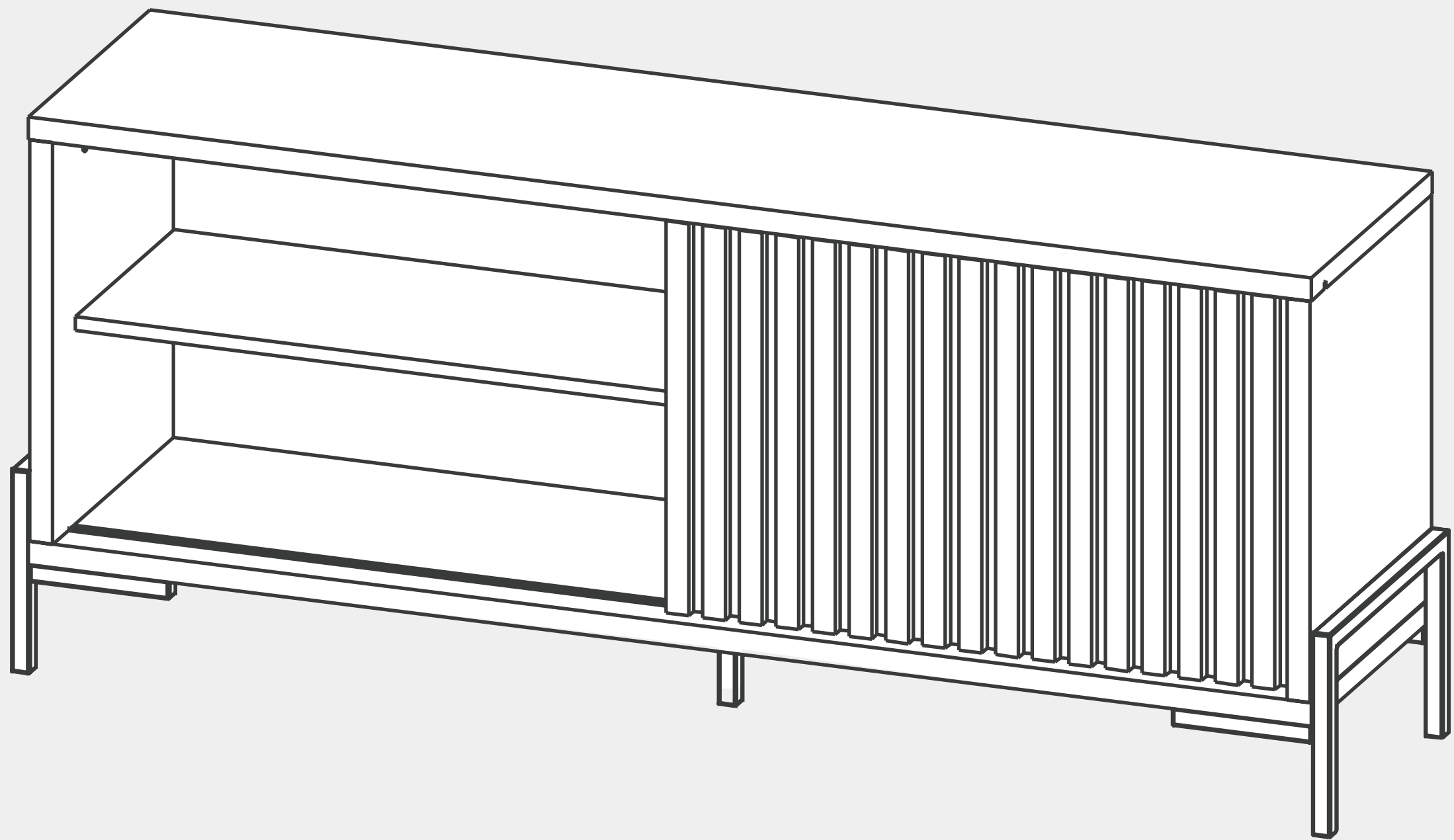




MANUAL DE ARMADO

**Mueble DRO10**



605 x 1400 x 350 mm.

**Delos**

AMBIENTAMOS TU HOGAR

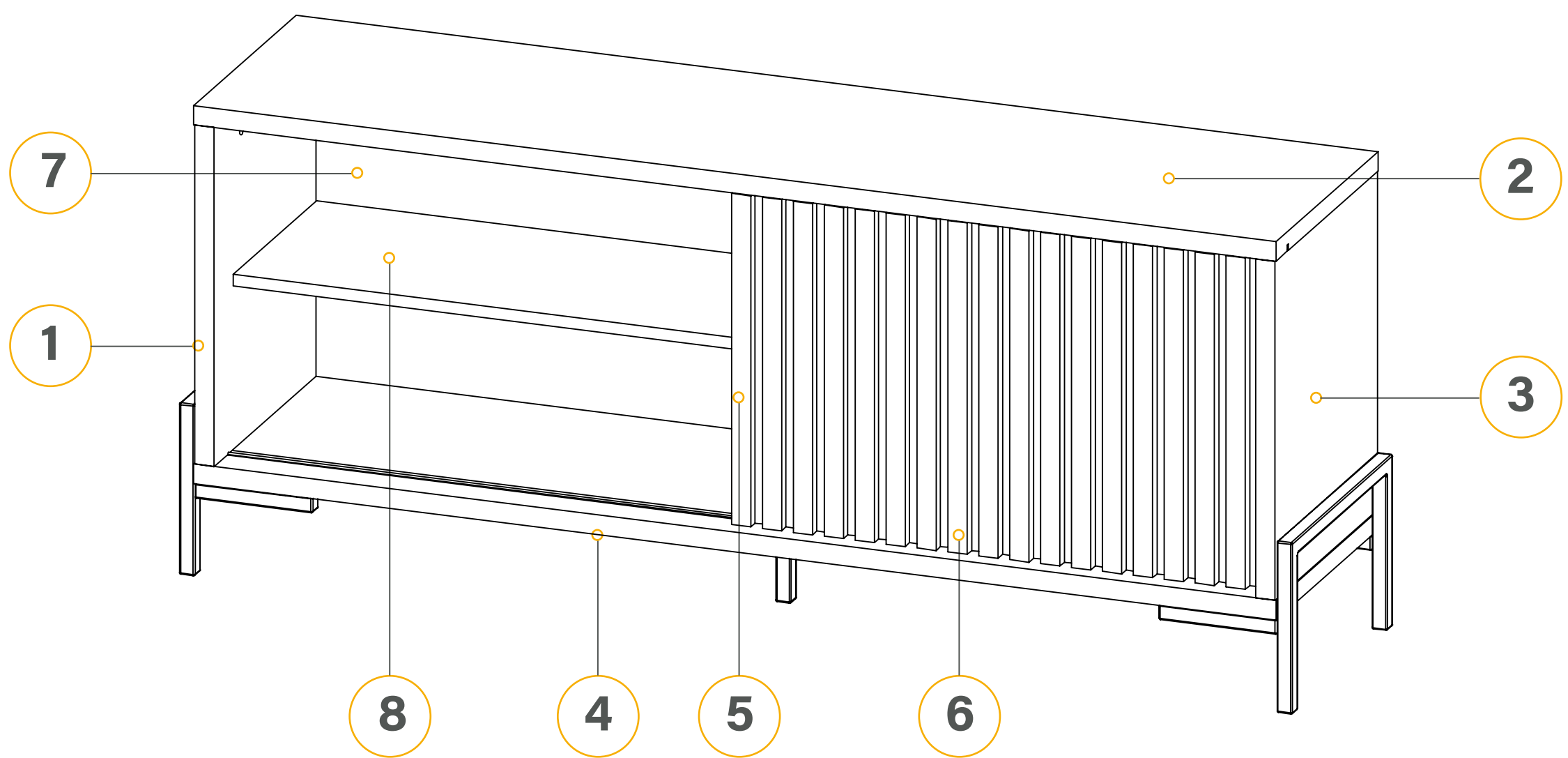


# Delos

AMBIENTAMOS TU HOGAR

Mueble  
DRO10

## COMPONENTES



## DETALLES DE PIEZAS

		Medidas (mm)	Cdad.
<b>1</b>	Lado izquierdo	25x435x350	1
<b>2</b>	Tapa	25x1400x350	1
<b>3</b>	Lado derecho	25x435x350	1
<b>4</b>	Piso	25x1400x350	1
<b>5</b>	Tabique	15x285x435	1
<b>6</b>	Puerta deslizable	15x682x425	1
<b>7</b>	Trasera	3x690x475	2
<b>8</b>	Estante	15x666x285	1



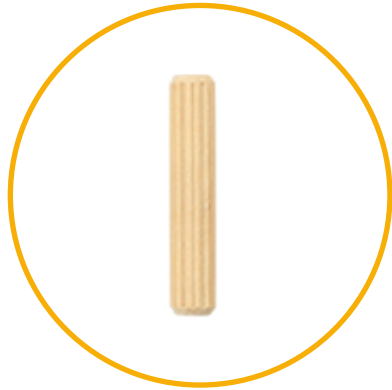
# Delos

AMBIENTAMOS TU HOGAR

Mueble  
DRO10

## DETALLES DE HERRAJES

A



Tarugo  
6x30 (12)

B



Tornillo  
4,5x60 (6)

C



Minifix (6)

D



Tornillo  
4x16 (4)

E



Tornillo  
4x30 (8)

F



Tornillo  
3,5x14 (4)

G



Soporte de  
estante (4)

H



Rueda s/  
regulaje (2)

I



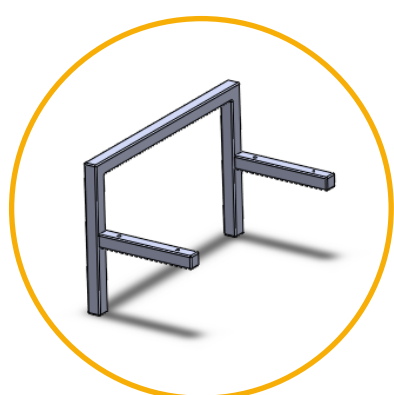
Chapa guía  
(2)

J



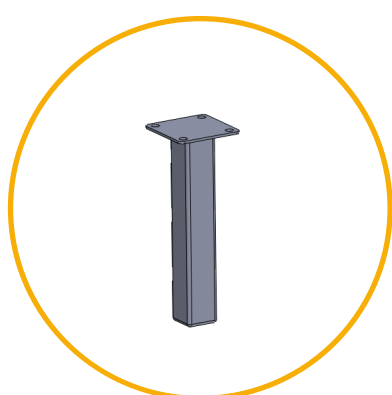
Clavos (30)

K



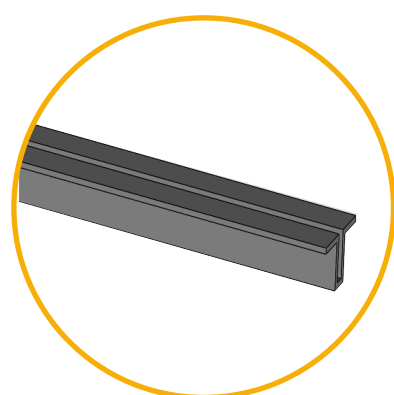
Pata  
lateral (2)

L



Pata  
central (1)

M



Guía  
plástica (1)

## ELEMENTOS NECESARIOS



Martillo



Destornillador  
Phillips



# Delos

AMBIENTAMOS TU HOGAR

Mueble  
DRO10

## CONSEJOS ÚTILES

- Siga las instrucciones en la secuencia de armado que aquí se describen.
- Presente las piezas y accesorios de armado en un plano recto. Sugerimos utilizar la caja de embalaje en forma desplegada y trabajar sobre la misma.
- Evitar agujerear las piezas, las mismas ya vienen marcadas según el plano técnico.
- Limpie usando un paño humedecido con cera. No coloque la misma directamente sobre la placa.
- Evite el contacto con agua u otros líquidos. En caso de hacerlo, seque inmediatamente.

CONSULTA NUESTROS **VIDEOS** INSTRUCTIVOS  
ESCANEARDO EL CÓDIGO



[www.delos.com.ar](http://www.delos.com.ar)

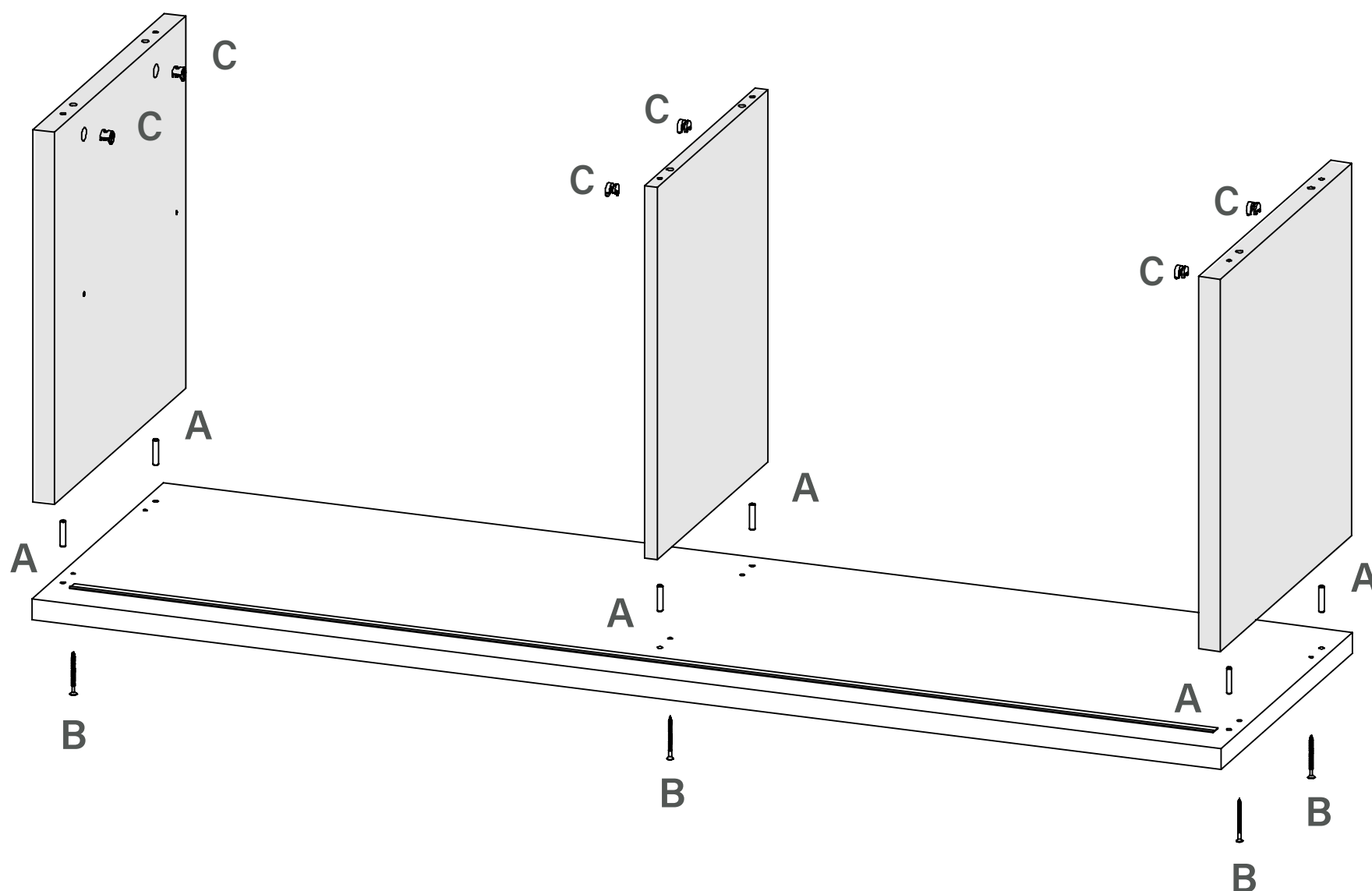


# Delos

AMBIENTAMOS TU HOGAR

Mueble  
DRO10

## ARMADO DEL MUEBLE



A



B



C



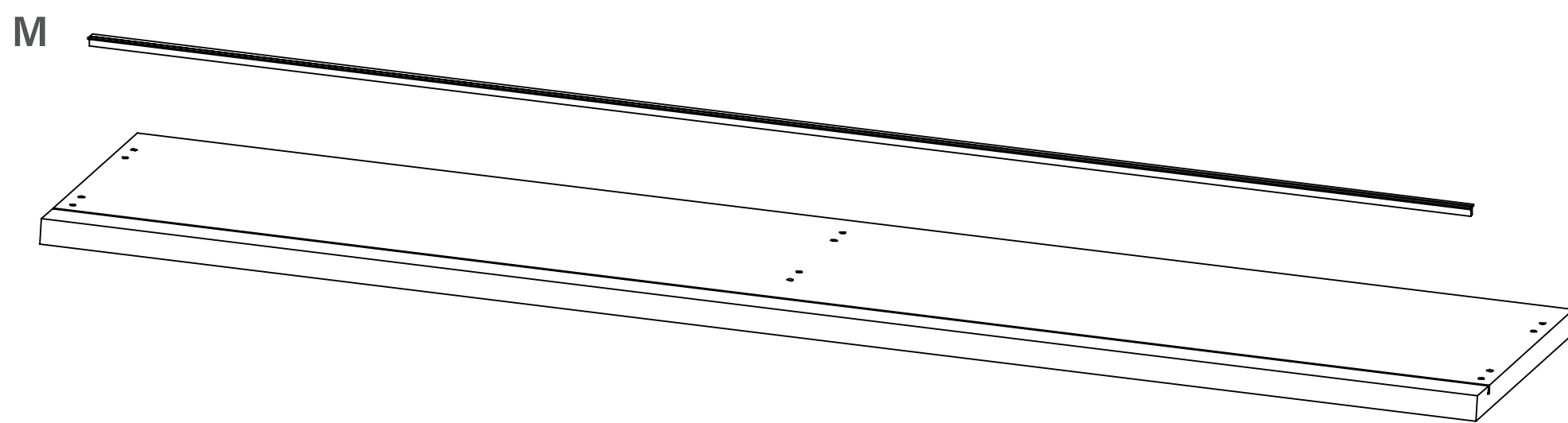
Coloque los laterales n° 1 y 3 y el tabique n° 5 al piso n° 4. Use dos tarugos 6x30 (A) y dos tornillos 4,5x60 (B). En los extremos coloque las cazoletas de los minifix (C).



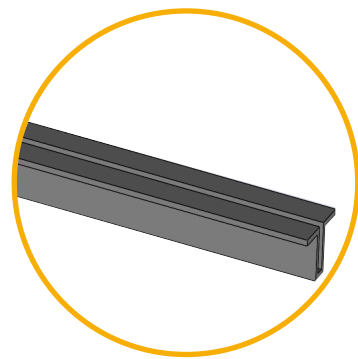
# Delos

AMBIENTAMOS TU HOGAR

Mueble  
DRO10



M



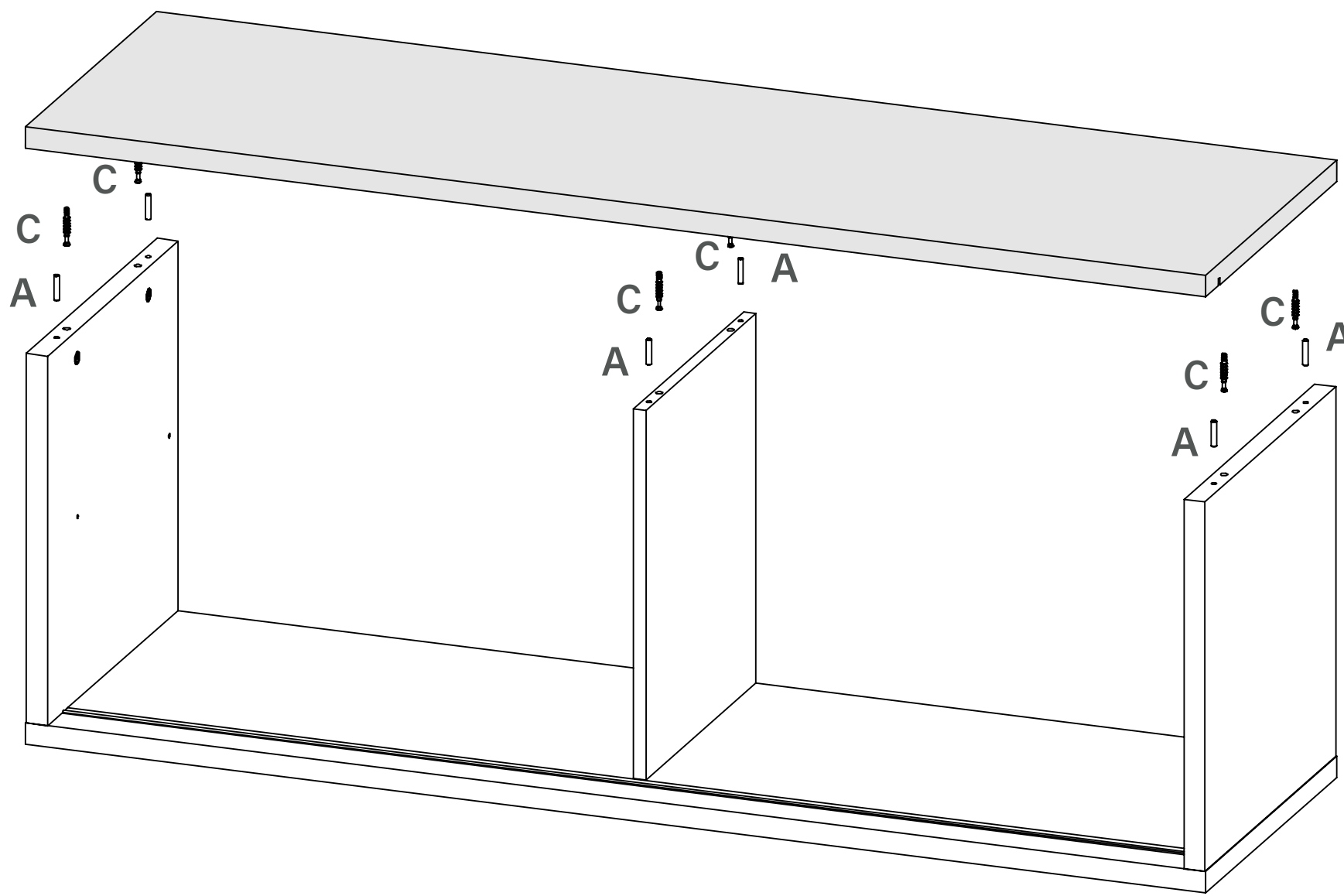
Tome el techo n° 2. Inserte la guía plástica (M) a presión en la ranura del techo con la ayuda de un martillo.



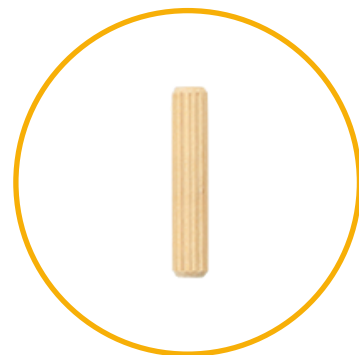
# Delos

AMBIENTAMOS TU HOGAR

Mueble  
DRO10



**A**



**C**



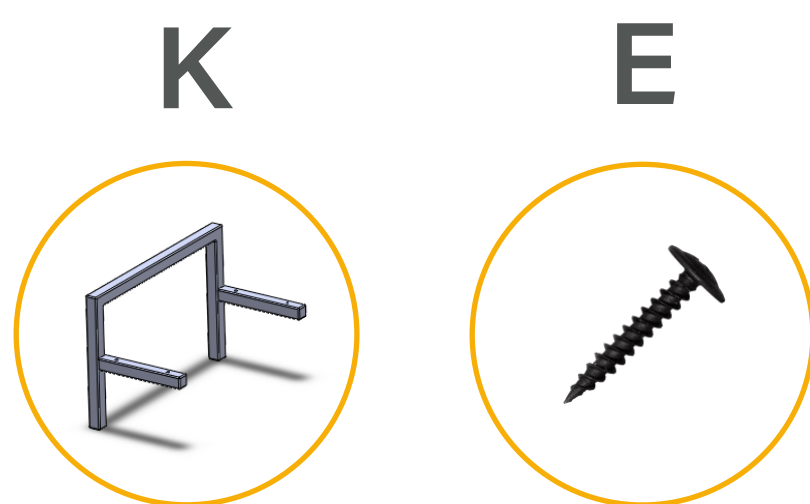
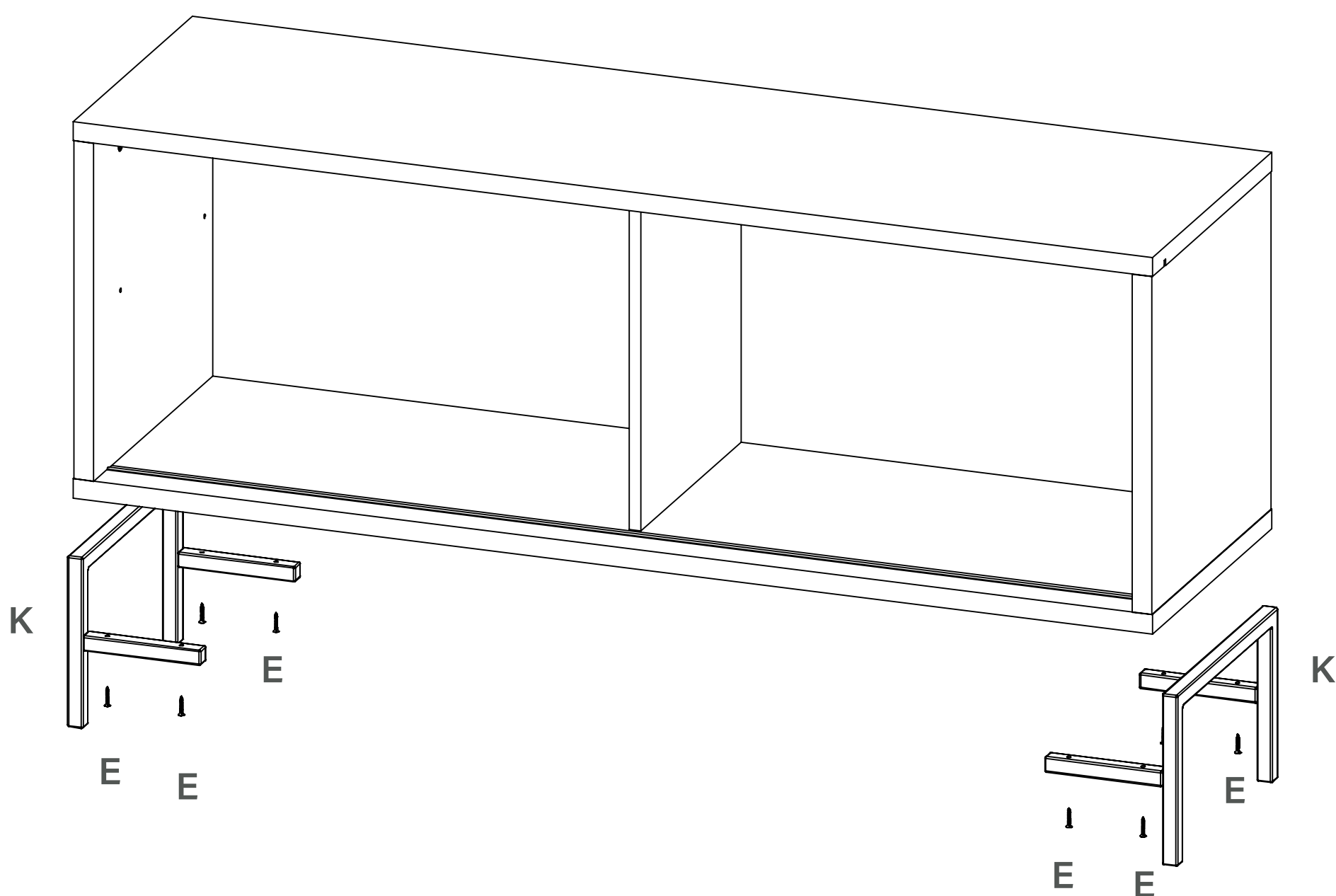
Tome el techo n° 2 y coloque seis tarugos 6x30 (A) y seis tornillos de minifix (C). Luego coloque en el mueble. Gire las cazoletas para fijar.



# Delos

AMBIENTAMOS TU HOGAR

Mueble  
DRO10



Coloque el mueble con el techo hacia abajo, ponga las patas laterales (K), use tornillos 4x30 (E).

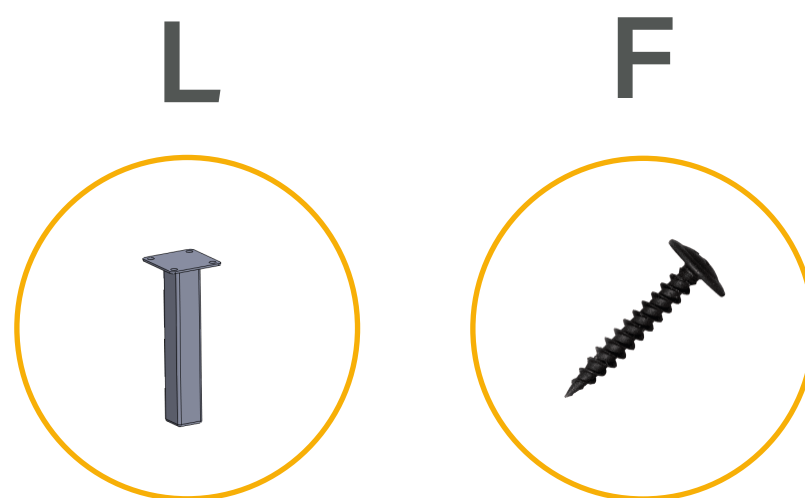
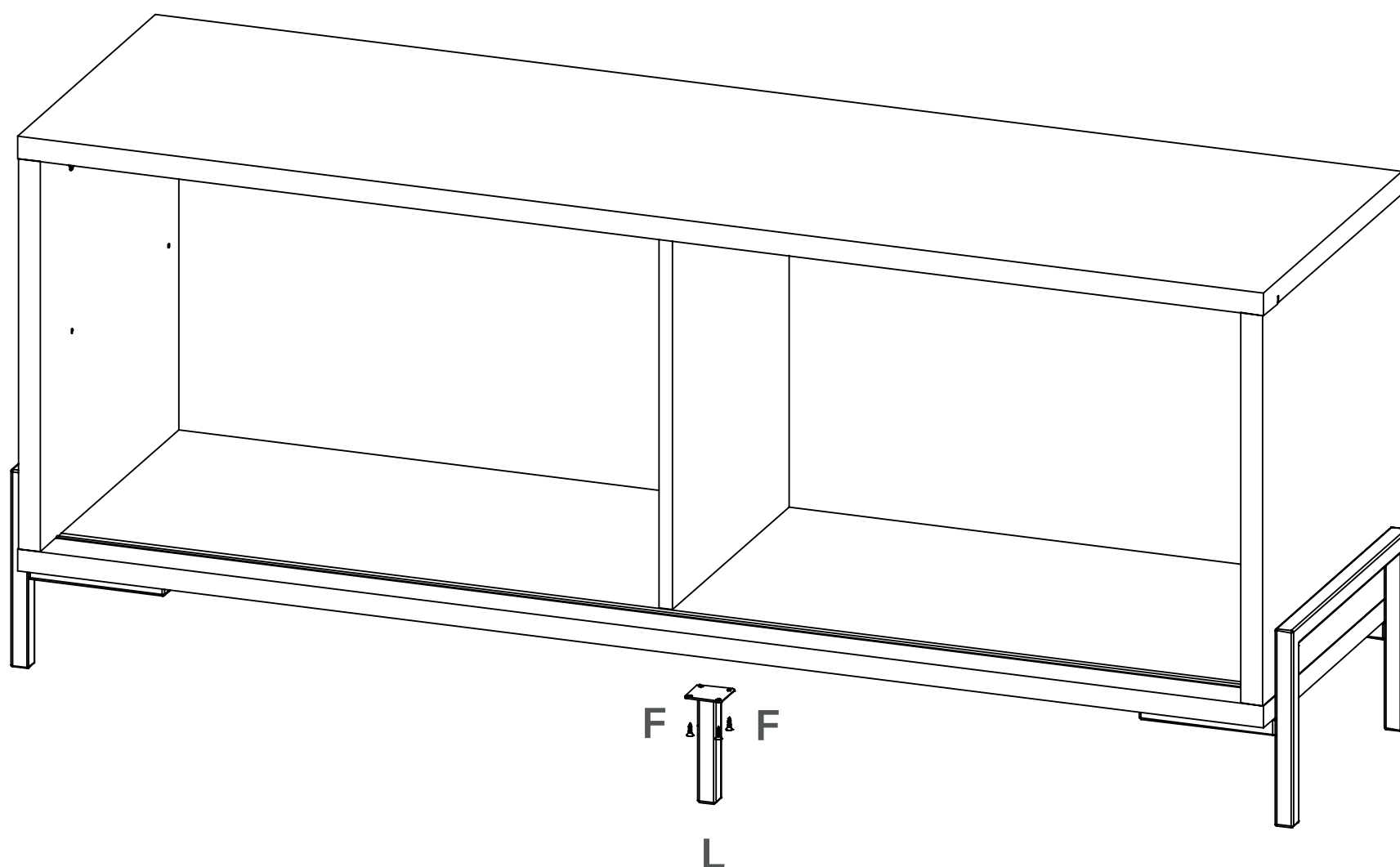




# Delos

AMBIENTAMOS TU HOGAR

Mueble  
DRO10



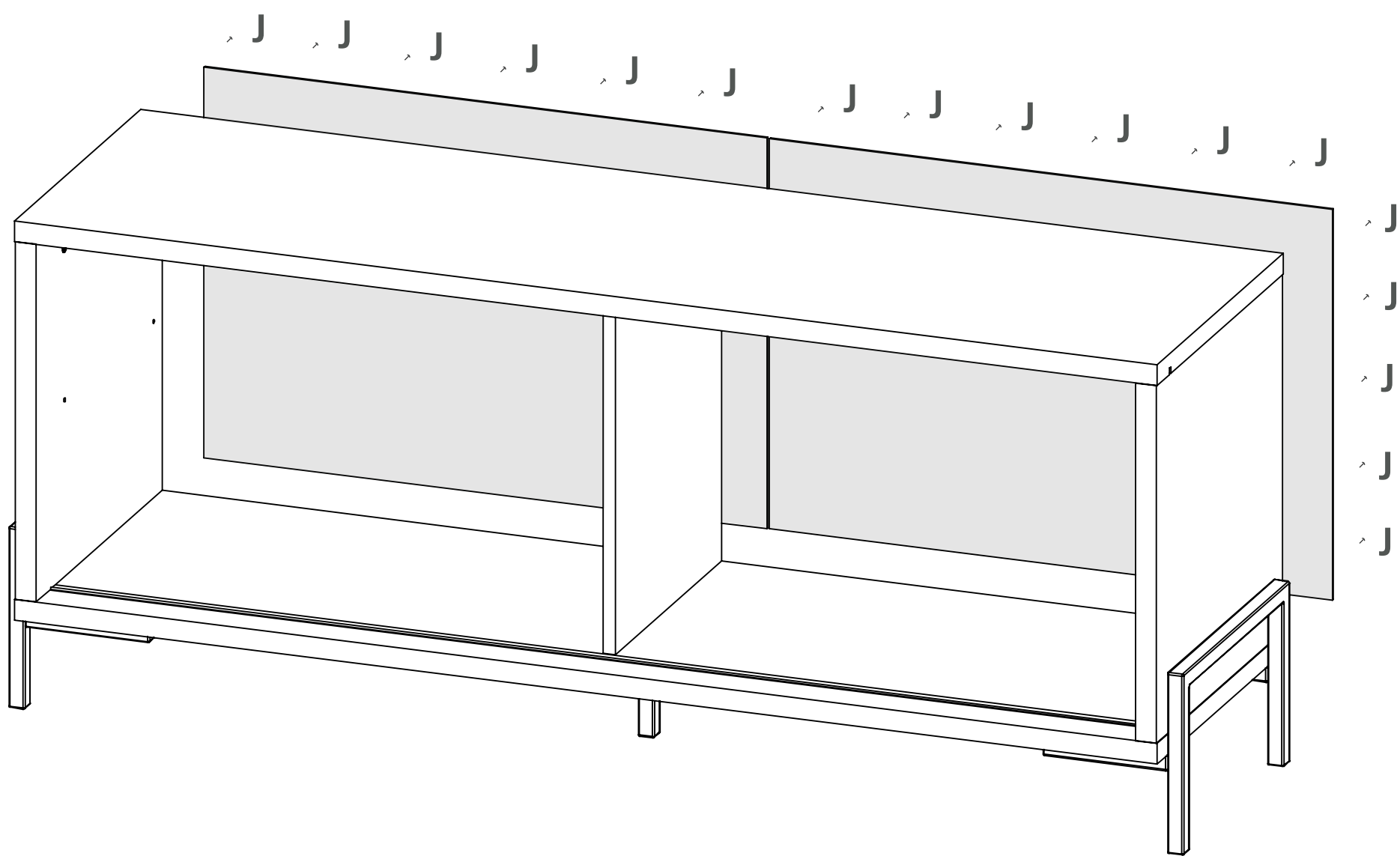
Coloque la pata central (L), use tornillos 4x16 (F).



# Delos

AMBIENTAMOS TU HOGAR

Mueble  
DRO10



J



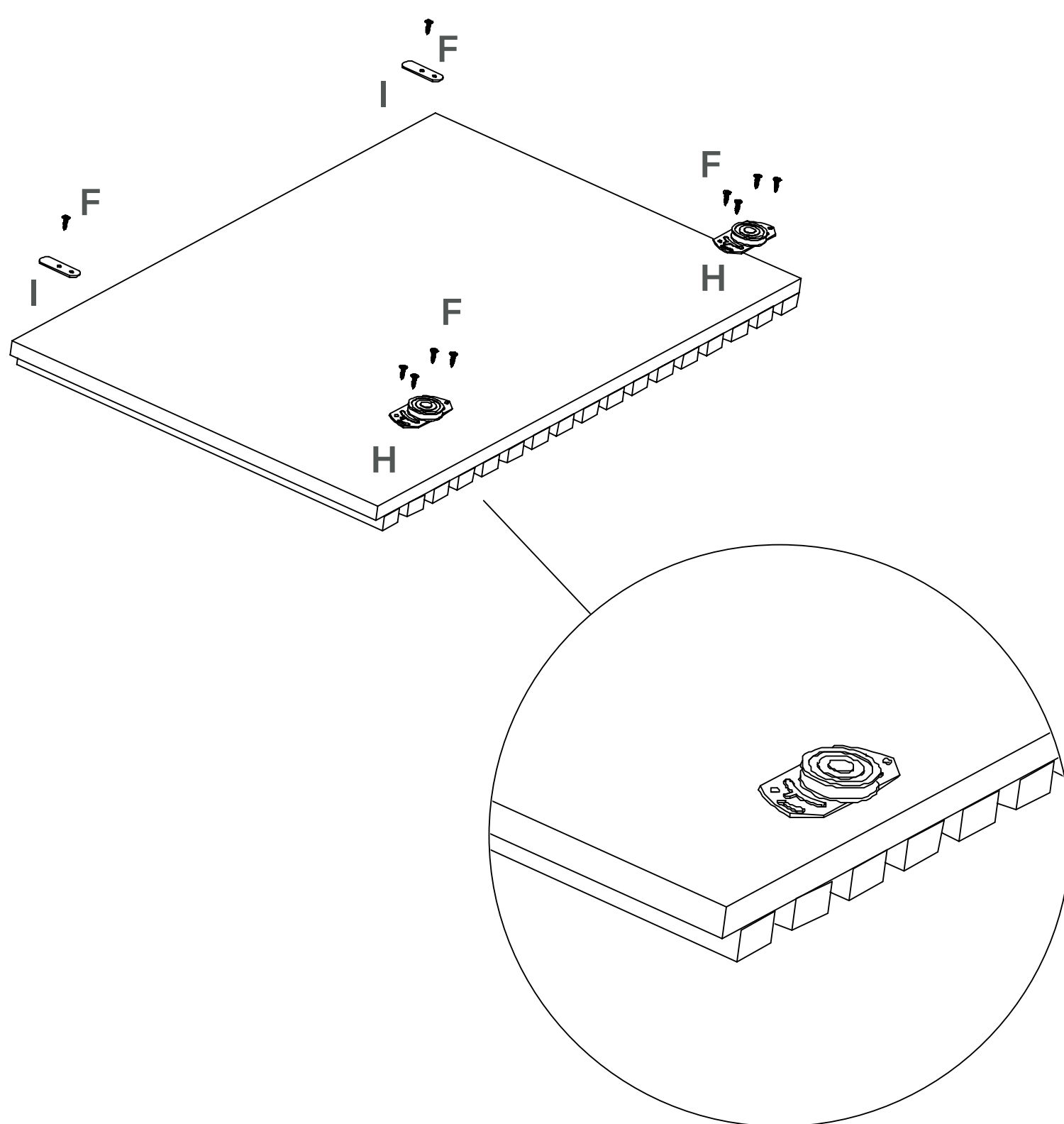
Coloque el mueble con el frente hacia abajo, presente las traseras n° 7 y clave (J).



# Delos

AMBIENTAMOS TU HOGAR

Mueble  
DRO10



H



I



F



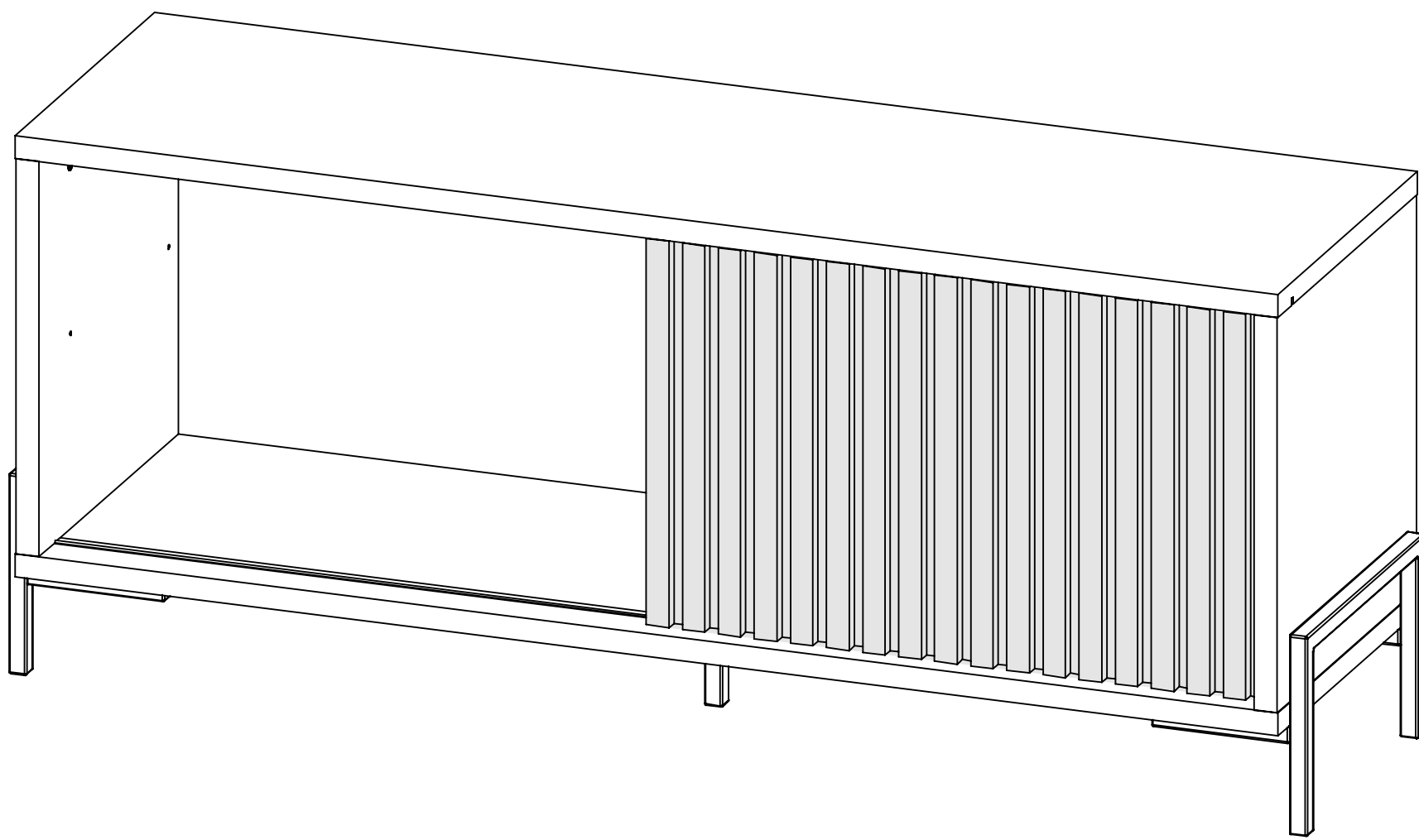
Tome la puerta n° 6 y coloque las ruedas (H), use tornillos 3,5x14 (F). Alinear la rueda (H) con el perforado de la puerta. Luego coloque las chapas guías (I), use tornillos 3,5x14 (F). No ajuste estos últimos tornillos.



# Delos

AMBIENTAMOS TU HOGAR

Mueble  
DRO10



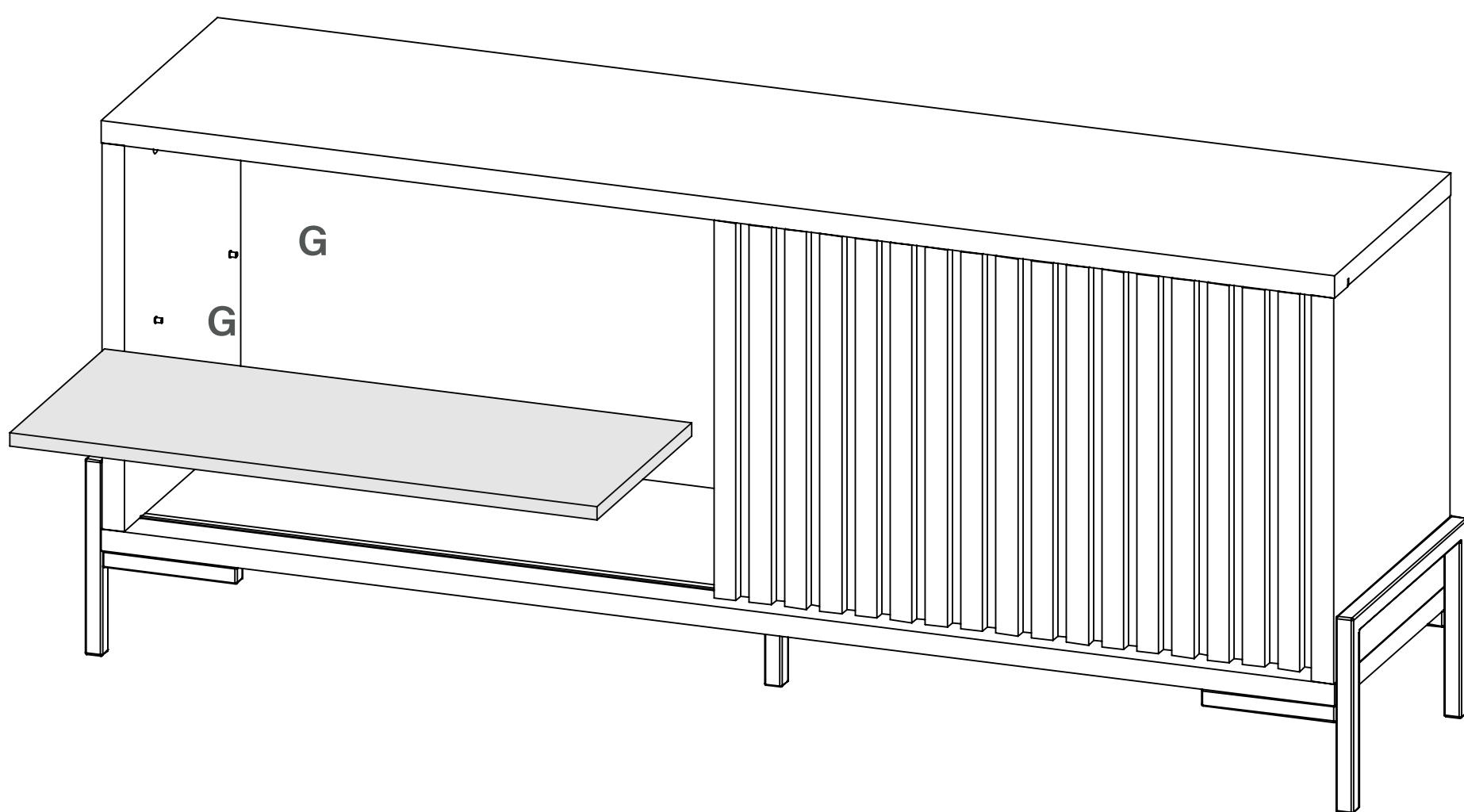
Coloque la puerta sobre el riel de aluminio, inserte la chapa guía en el canal superior. Ajuste los tornillos de la chapa guía.



# Delos

AMBIENTAMOS TU HOGAR

Mueble  
DRO10



G



Coloque los soportes de estantes (G). Coloque el estante n° 8.



# Delos

AMBIENTAMOS TU HOGAR

Estimado cliente, por faltantes o roturas de piezas, comunicarse [asistencias@delos.com.ar](mailto:asistencias@delos.com.ar) o al +5493415322080 de Lunes a Viernes de 07:00 a 16:00 hs.

Todos nuestros productos cuentan con una Garantía de 6 meses desde su fecha de compra. Conserve el comprobante que acredita la misma.

RECUERDE que la Garantía cubre posibles defectos originales en las piezas o faltantes de accesorios. La empresa no se responsabiliza por daños o pérdidas ocasionadas por el uso indebido de los manuales de armado, o por golpes y marcas producidos en la incorrecta manipulación del producto.

[www.delos.com.ar](http://www.delos.com.ar)

# Delos

AMBIENTAMOS TU HOGAR