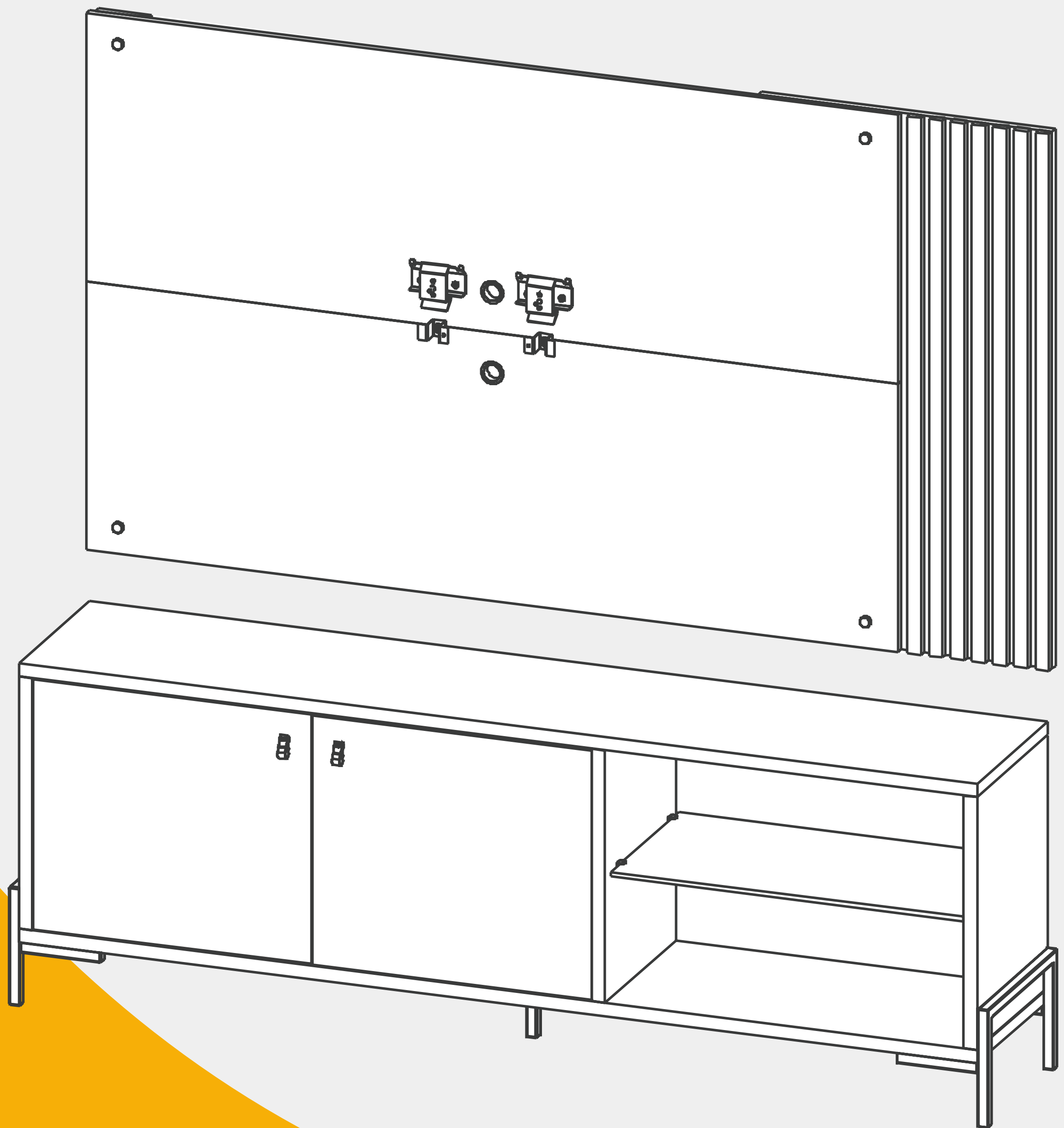




# MANUAL DE ARMADO

## Mueble DRO07



2002 x 1515 x 350 mm.

# Delos

AMBIENTAMOS TU HOGAR

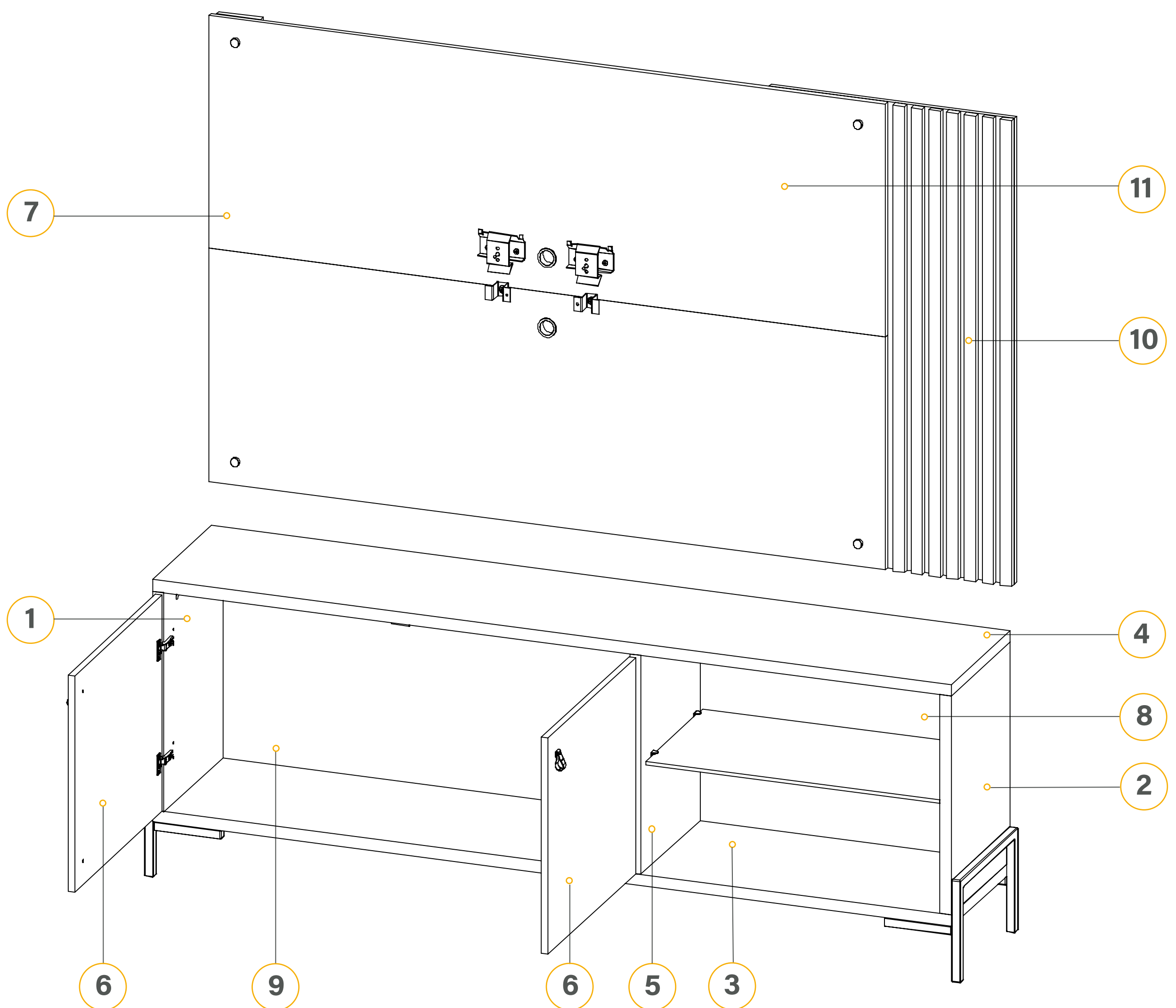


# Delos

AMBIENTAMOS TU HOGAR

Mueble  
DRO07

## COMPONENTES



## DETALLES DE PIEZAS

		Medidas (mm)	Cdad.
<b>1</b>	Lado izquierdo	25x470x350	1
<b>2</b>	Lado derecho	25x470x350	1
<b>3</b>	Fondo	25x1800x350	1
<b>4</b>	Tapa	25x1800x350	1
<b>5</b>	Tabique	25x470x350	1
<b>6</b>	Puertas	15x464x523	2
<b>7</b>	Paneles	15x1523x500	2
<b>8</b>	Trasera	3x691x495	1
<b>9</b>	Trasera	3x1082x495	1
<b>10</b>	Panel varrillado	15x1000x552	1
<b>11</b>	Faja union panel	15x1000x100	1



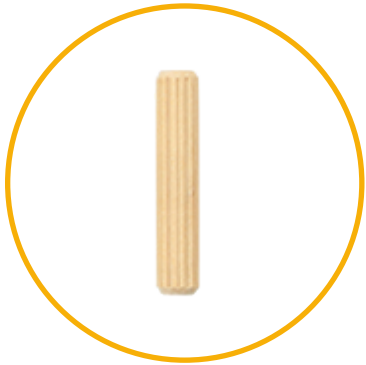
# Delos

AMBIENTAMOS TU HOGAR

Mueble  
DRO07

## DETALLES DE HERRAJES

A



Tarugo  
6x30 (15)

B



Tornillo  
4,5x60 (6)

C



Minifix (6)

D



Tornillo  
3.5x14 (22)

E



Tornillo  
4x16 (4)

F



Clavo 10x10  
(50)

G



Tornillo  
4x30(8)

H



Bisagra  
(4)

I



Manija de  
cuero(2)

J



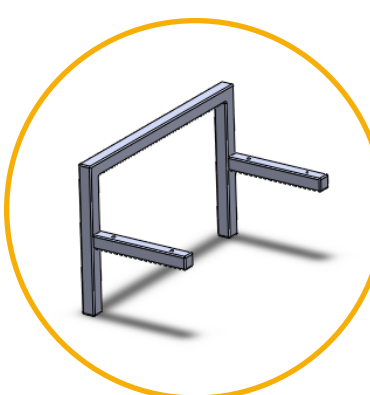
Tarugo 8x20  
(4)

K



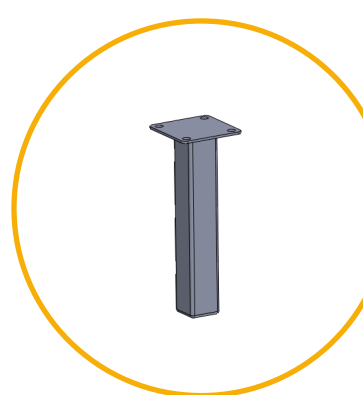
Tornillo  
4x25 (6)

L



Pata  
lateral (2)

M



Pata  
central (1)

N



Taco de  
nylon 8mm  
(4)

O



Tornillo  
4,8x70(4)

P



Soporte de  
vidrio (4)

Q



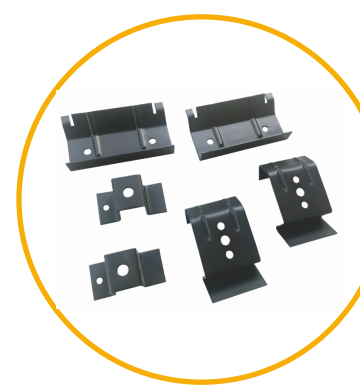
Pasacable  
(2)

R



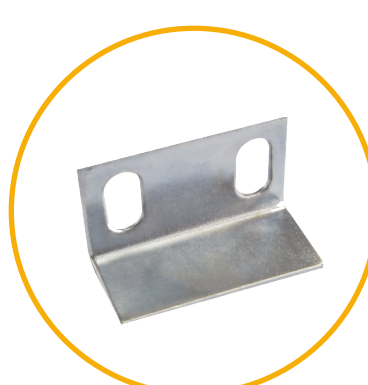
Terminación  
p tornillo  
(4)

S



Soporte TV  
(1)

T



Batente  
(1)

## ELEMENTOS NECESARIOS



Martillo



Destornillador  
Phillips



# Delos

AMBIENTAMOS TU HOGAR

Mueble  
DRO07

## CONSEJOS ÚTILES

- Siga las instrucciones en la secuencia de armado que aquí se describen.
- Presente las piezas y accesorios de armado en un plano recto. Sugerimos utilizar la caja de embalaje en forma desplegada y trabajar sobre la misma.
- Evitar agujerear las piezas, las mismas ya vienen marcadas según el plano técnico.
- Limpie usando un paño humedecido con cera. No coloque la misma directamente sobre la placa.
- Evite el contacto con agua u otros líquidos. En caso de hacerlo, seque inmediatamente.

CONSULTA NUESTROS **VIDEOS** INSTRUCTIVOS  
ESCANEOANDO EL CÓDIGO



[www.delos.com.ar](http://www.delos.com.ar)

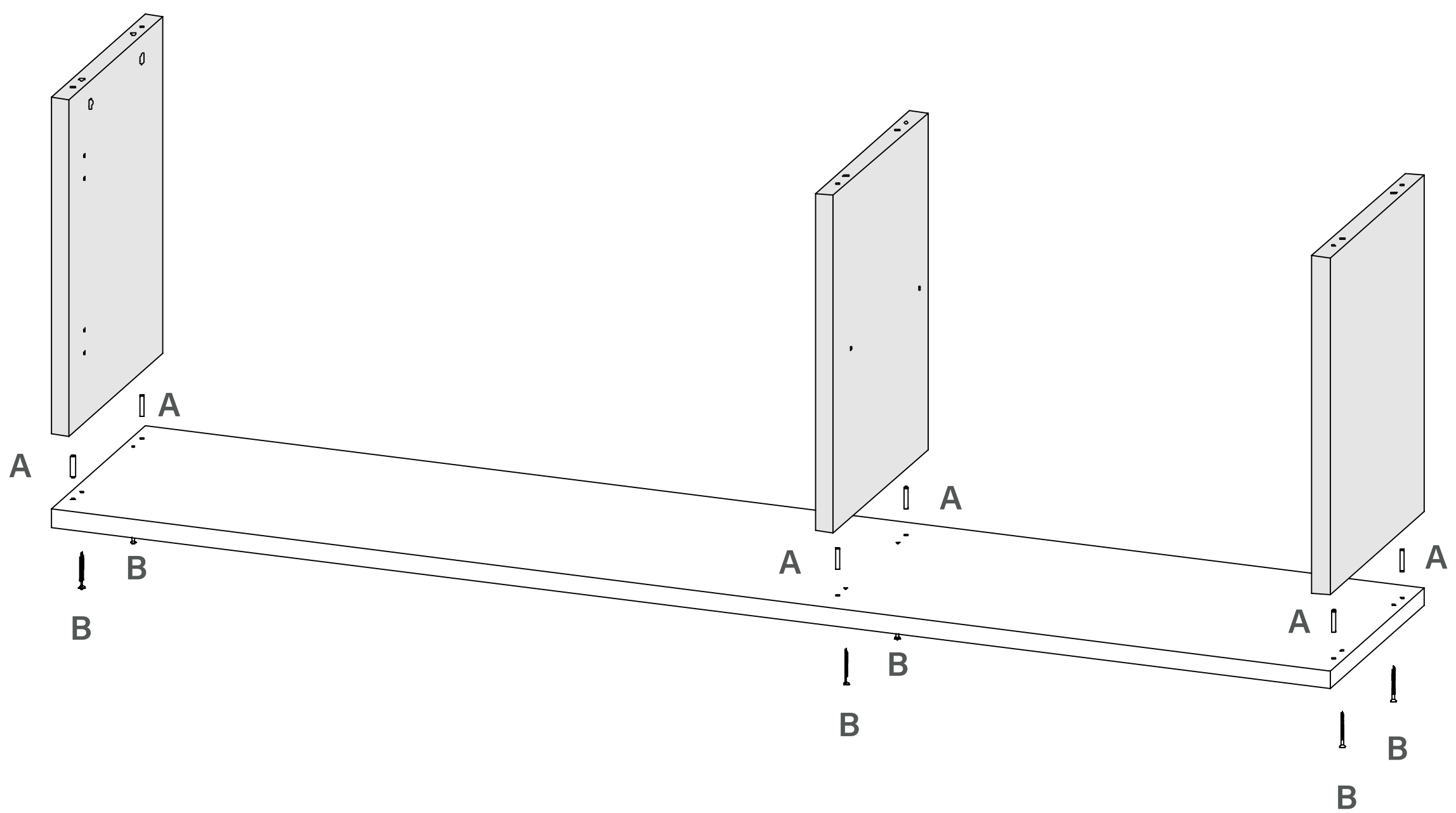


# Delos

AMBIENTAMOS TU HOGAR

Mueble  
DRO07

## ARMADO DE LA BASE



A



B



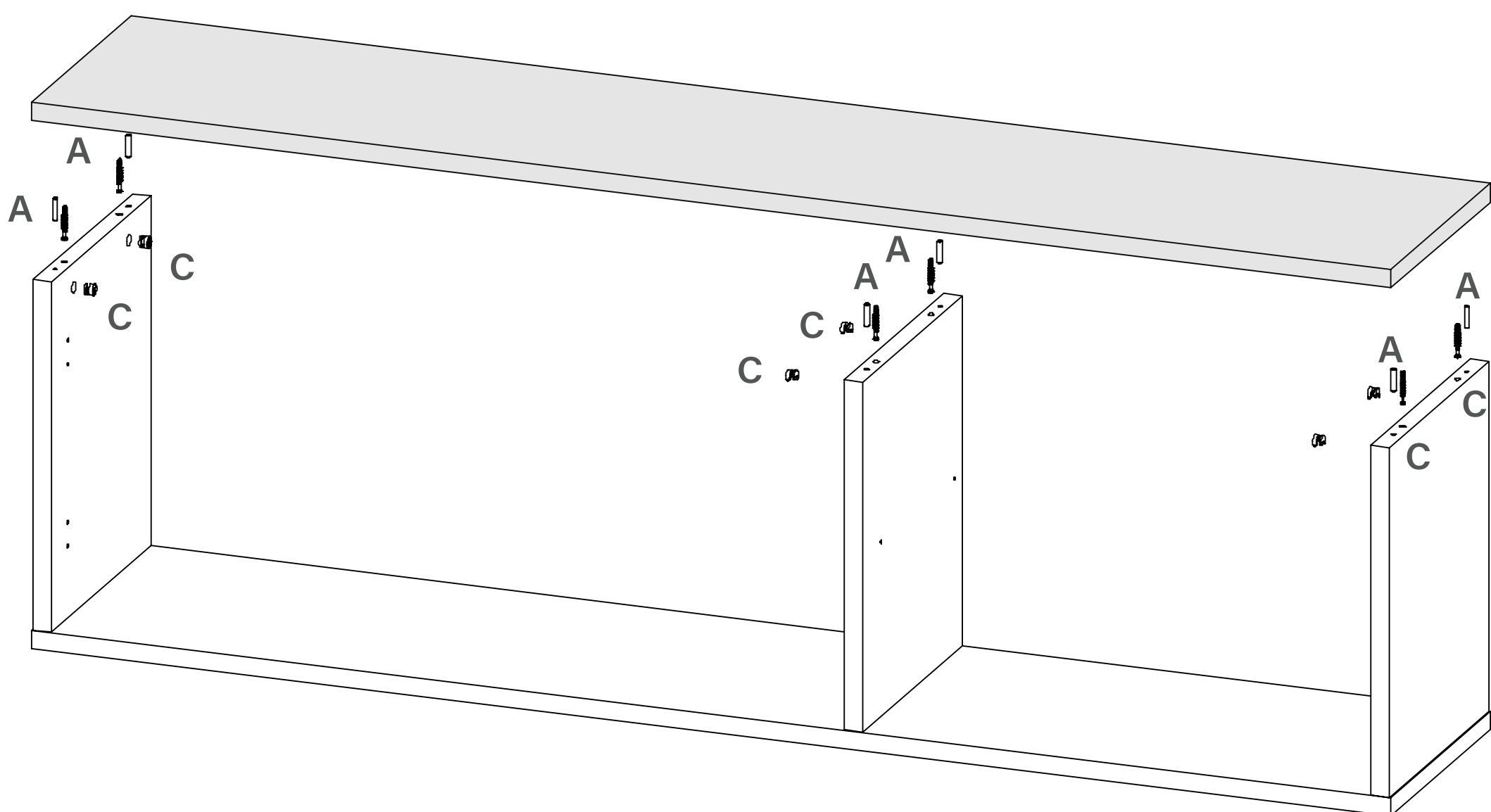
Tome el piso n° 4 coloque los laterales n° 1; derecho n° 2 y los tabiques n° 5. Use dos tarugos 6x30 (A) y dos tornillos 4x60 (B). En los extremos de los laterales y tabiques coloque las cazoletas de los minifix.



# Delos

AMBIENTAMOS TU HOGAR

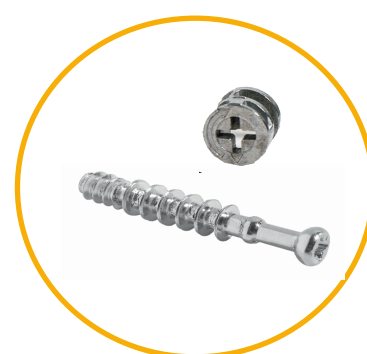
Mueble  
DRO07



A



C



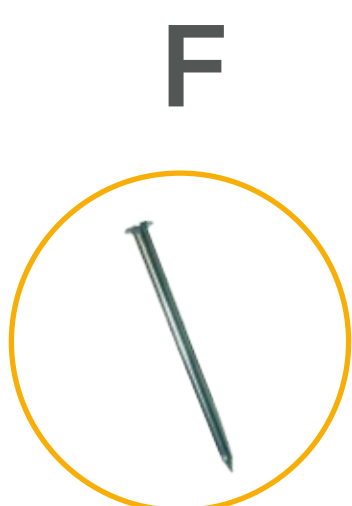
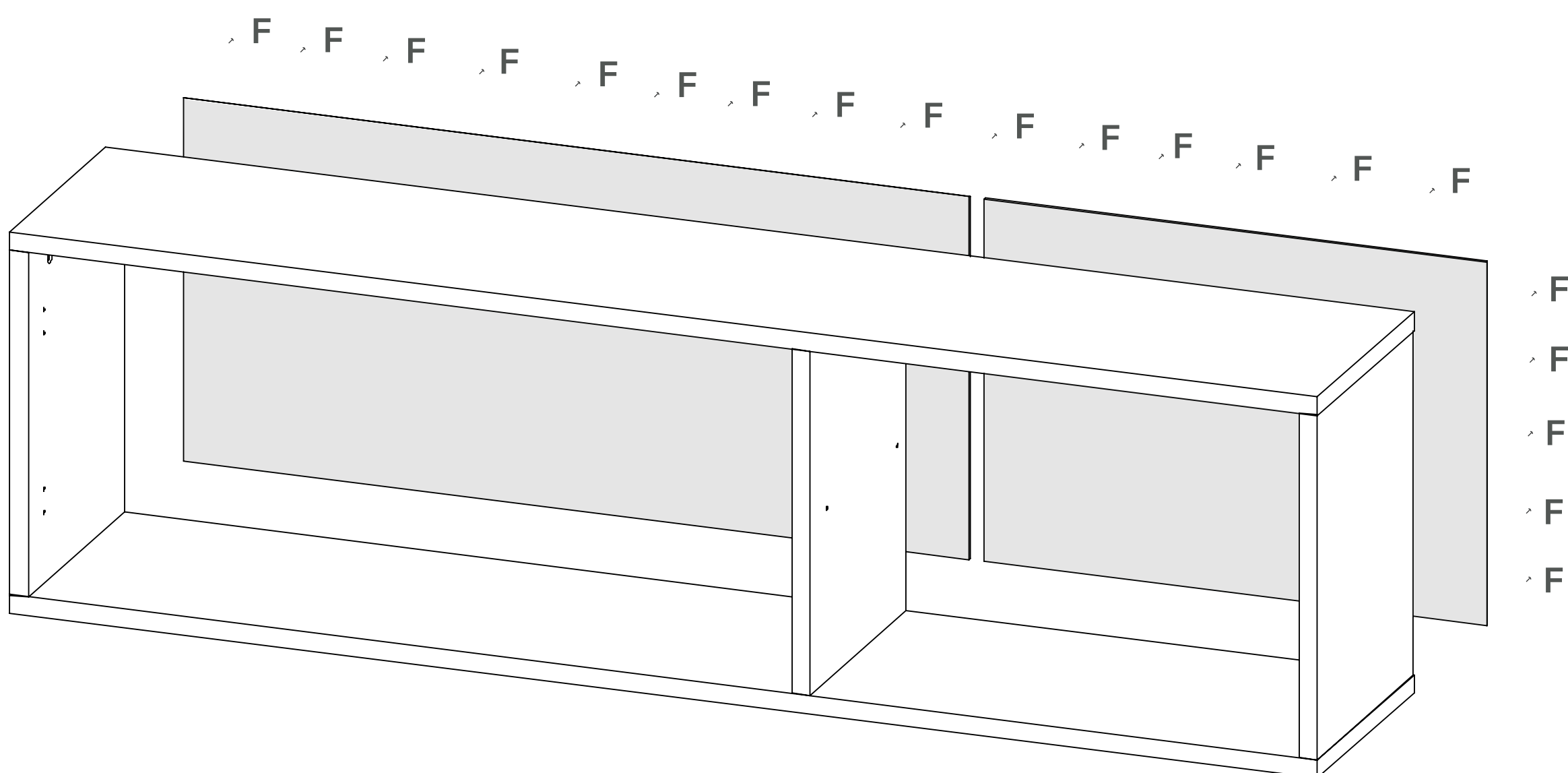
Tome la tapa n° 4, coloque seis tarugos 6x30 (A) y seis tornillos de minifix (C). Coloque la pieza. Gire las cazoletas para fijar.



# Delos

AMBIENTAMOS TU HOGAR

Mueble  
DRO07



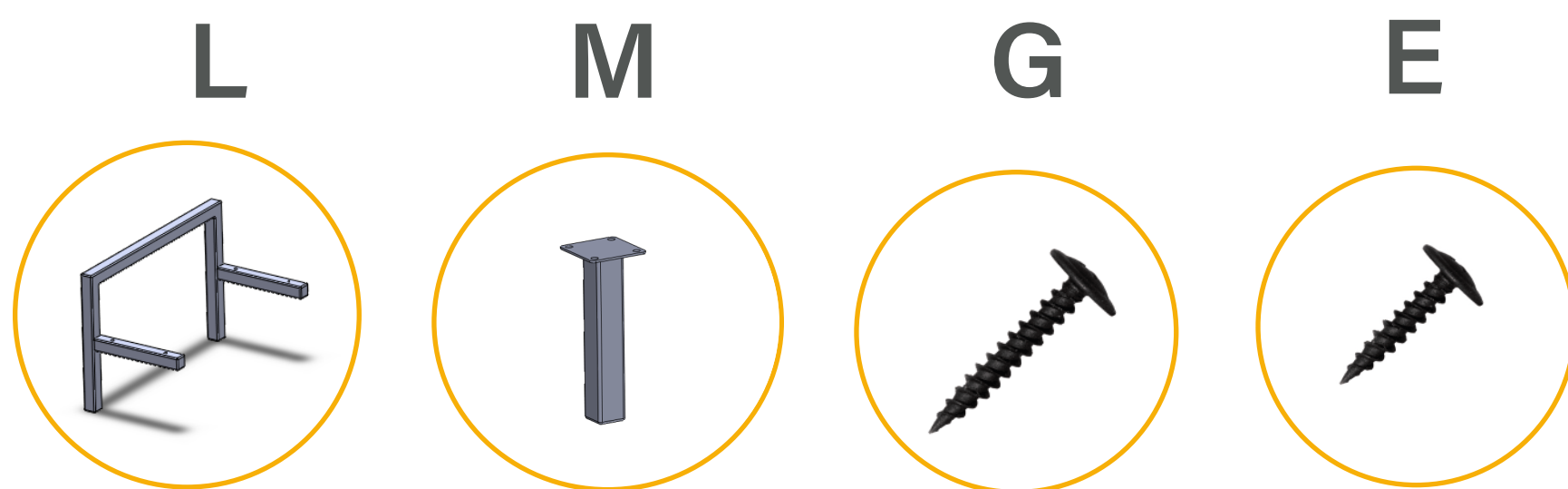
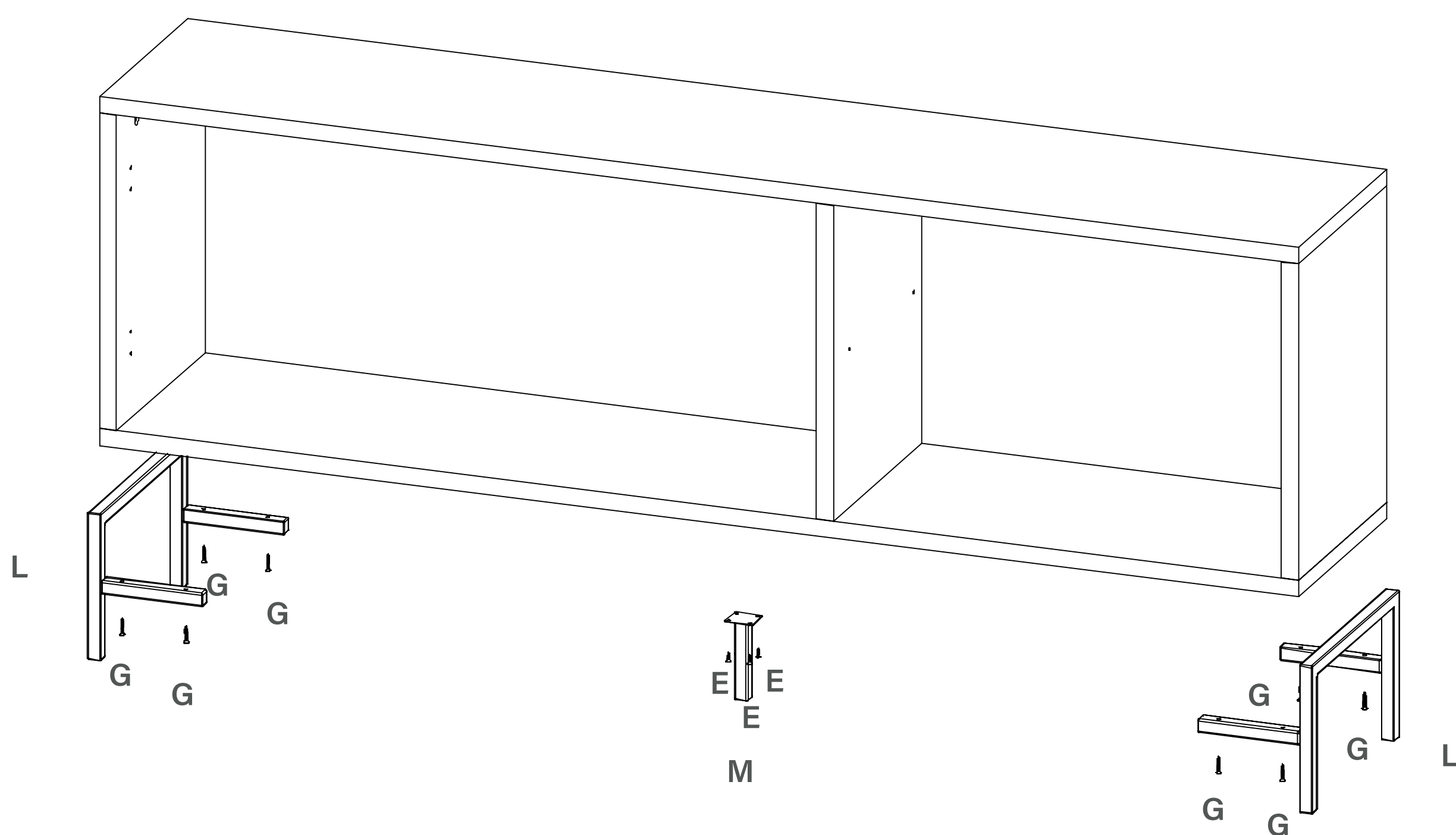
Coloque el mueble con el frente hacia abajo, pesente las traseras N° 8 y 9 clave (F).



# Delos

AMBIENTAMOS TU HOGAR

Mueble  
DRO07



Ponga las patas laterales de hierro (L), use tornillos 4x30 negro (G) y la pata central (M), use cuatro tonillos 4x16 negro (E).



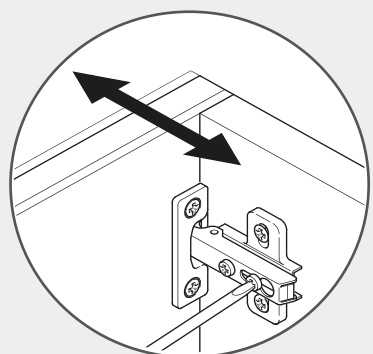


# Delos

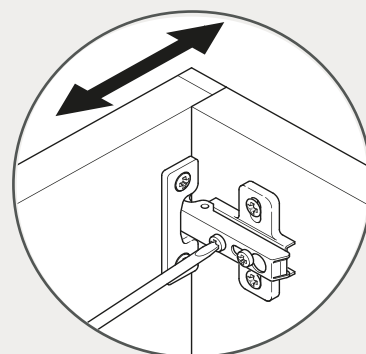
AMBIENTAMOS TU HOGAR

Mueble  
DRO07

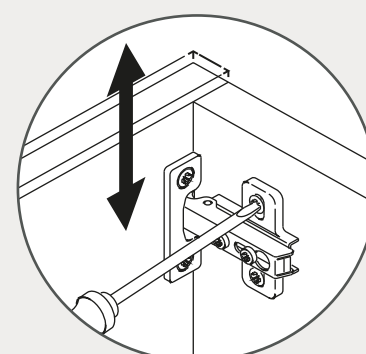
COMO AJUSTAR  
LAS BISAGRAS



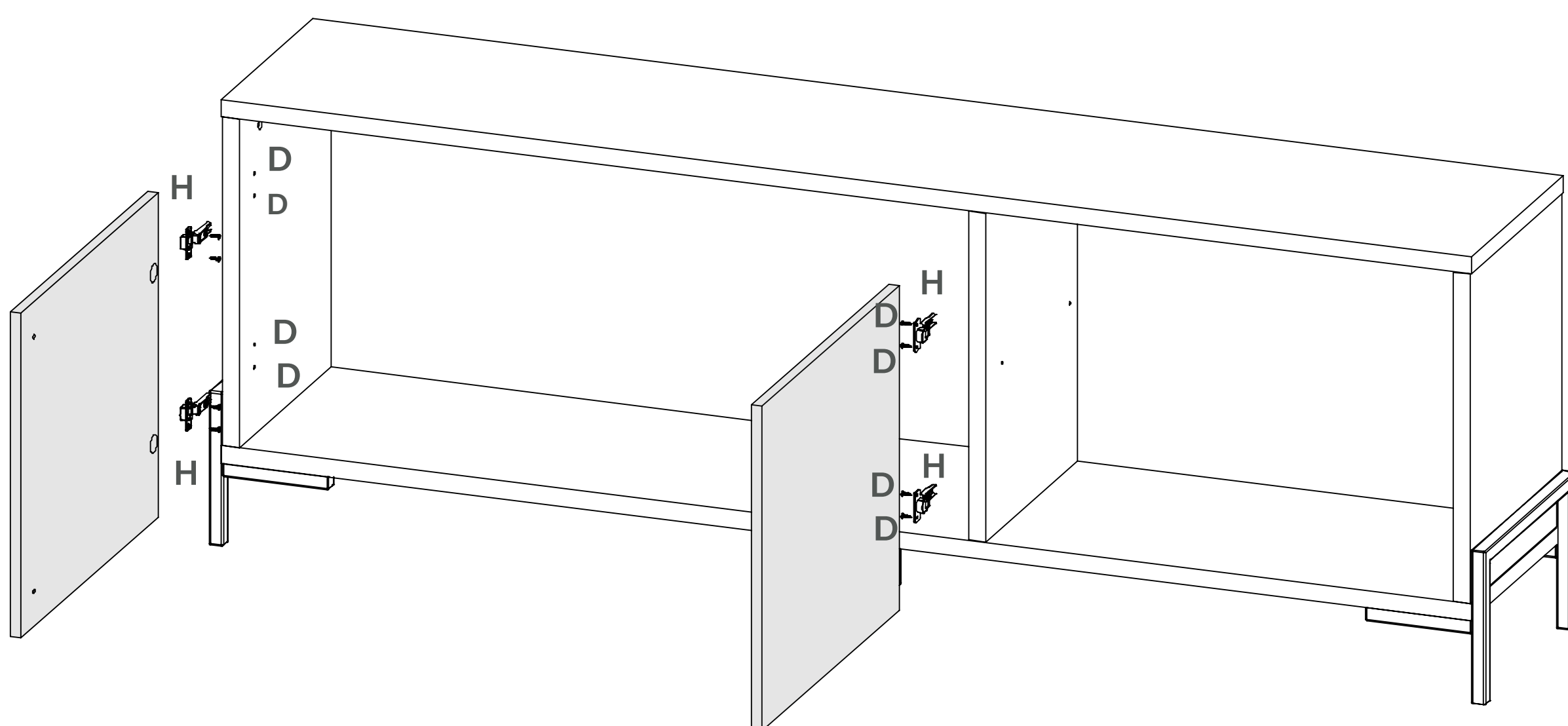
Ajuste de profundidad



Ajuste lateral



Ajuste de altura



H



D



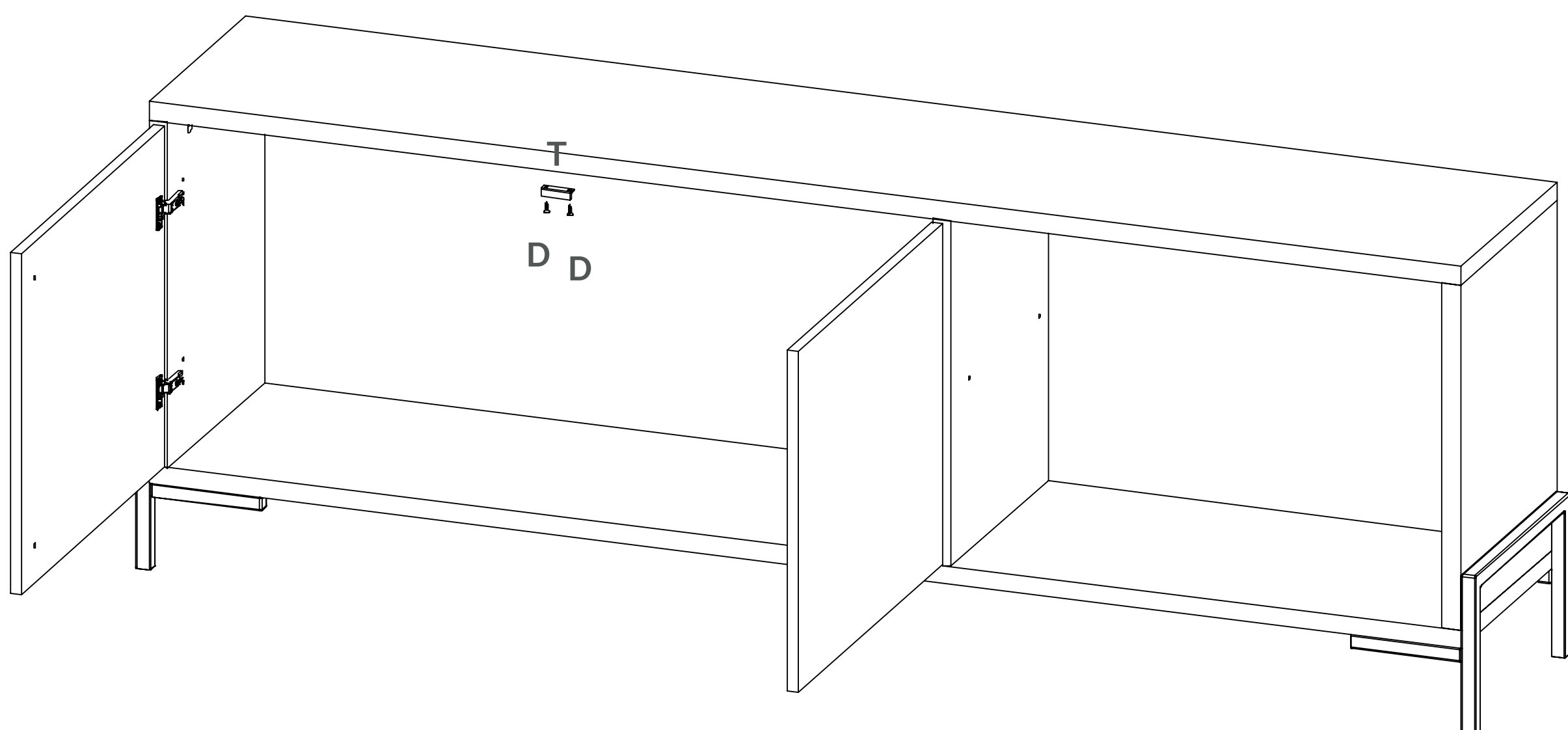
Coloque las bisagras (H) en el lateral n° 1 y tabique n° 5 y en las puertas utilizando tornillos de 3,5x14 (D). Regule siguiendo las instrucciones del dibujo.



# Delos

AMBIENTAMOS TU HOGAR

Mueble  
DRO07



**D**



**T**



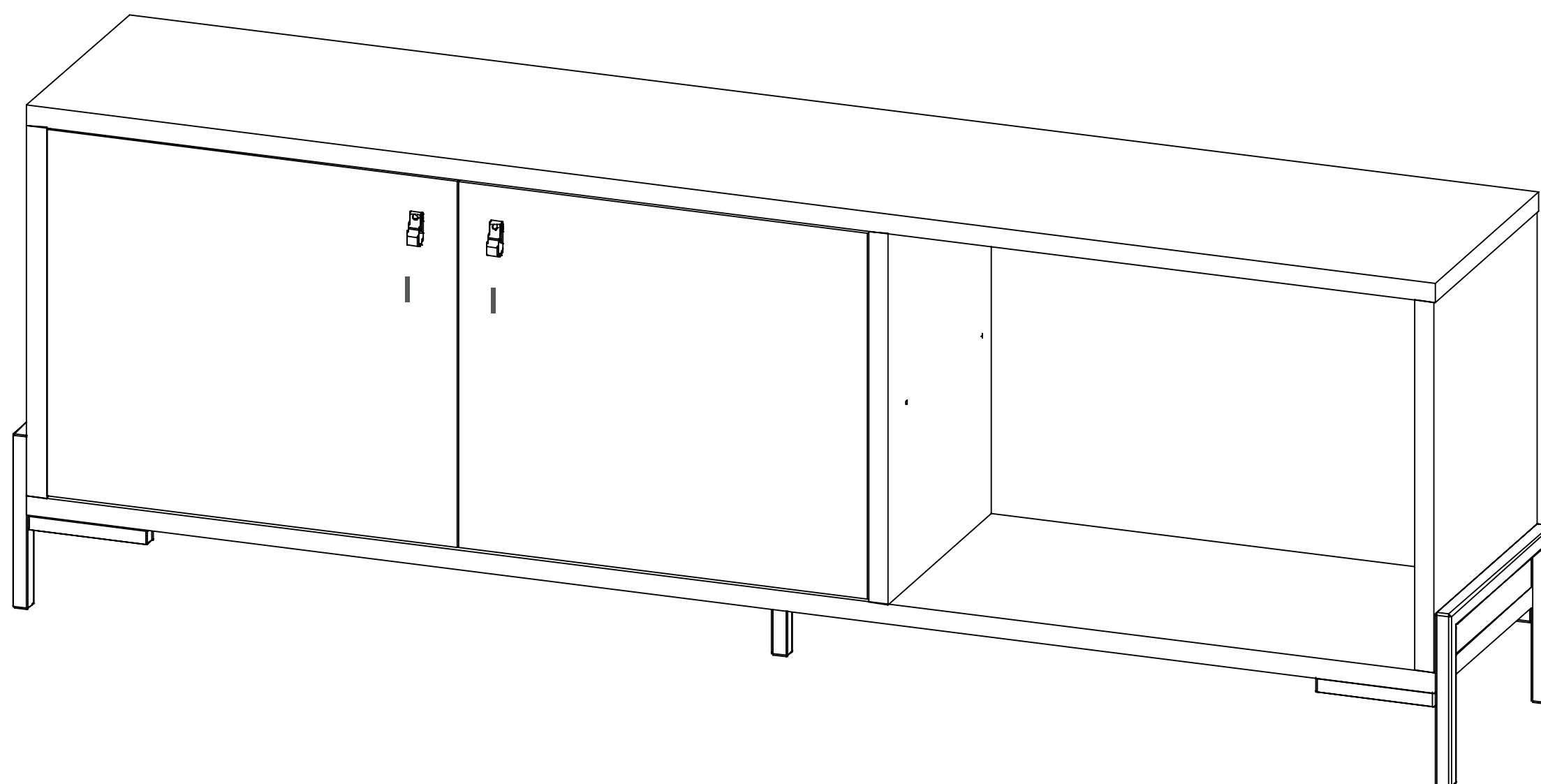
Coloque el batente de puertas (T) en la cara inferior de la tapa n° 4, use tonillos 3.5x14 (D)



# Delos

AMBIENTAMOS TU HOGAR

Mueble  
DRO07



I



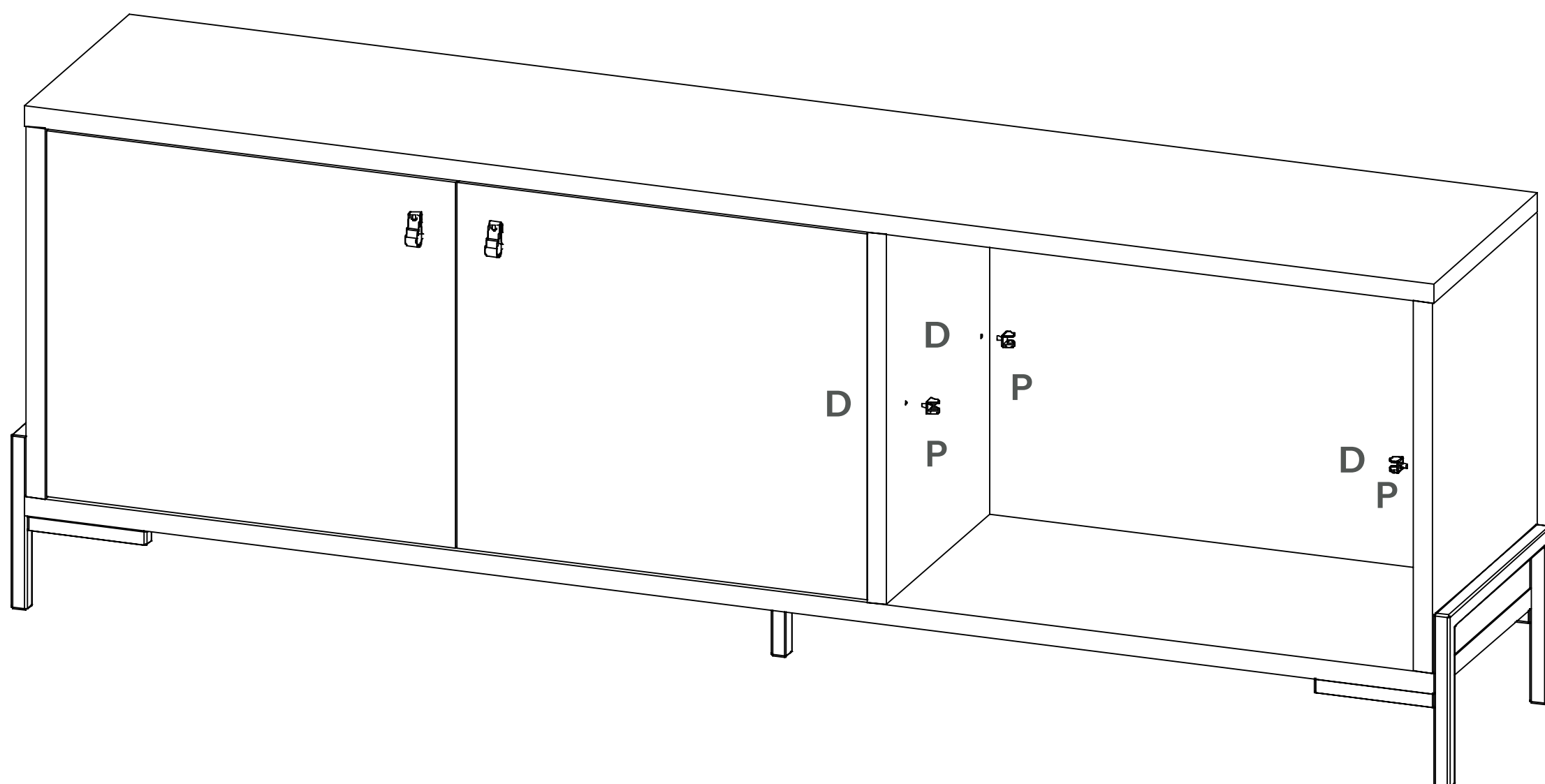
Coloque las manijas de cuero, use tonillo provisto en el embalaje.



# Delos

AMBIENTAMOS TU HOGAR

Mueble  
DRO07



P

D



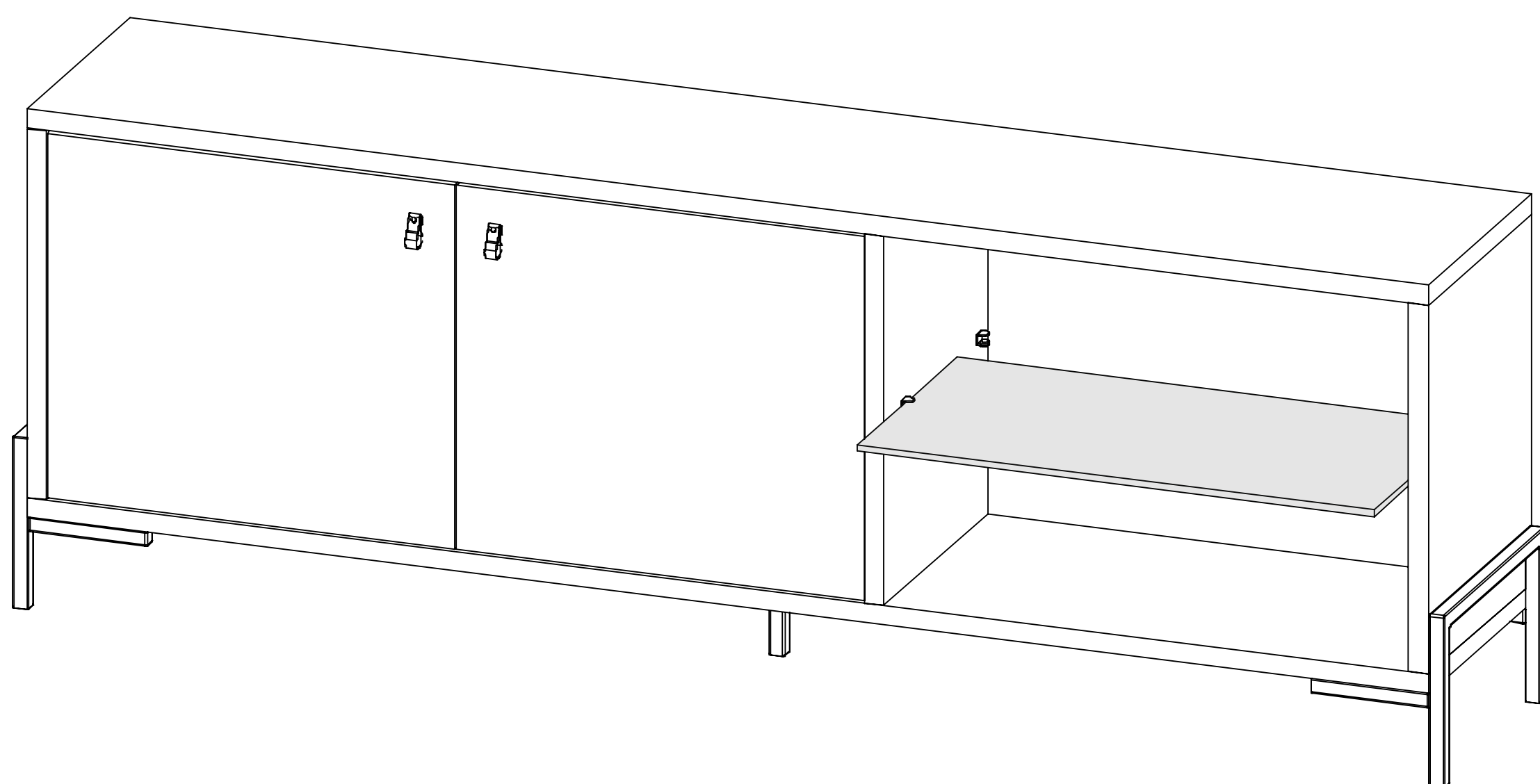
Coloque los soportes estantes (P) cromados para el vidrio, use tornillos 3.5x14 (D).



# Delos

AMBIENTAMOS TU HOGAR

Mueble  
DRO07



Coloque el estante de vidrio.

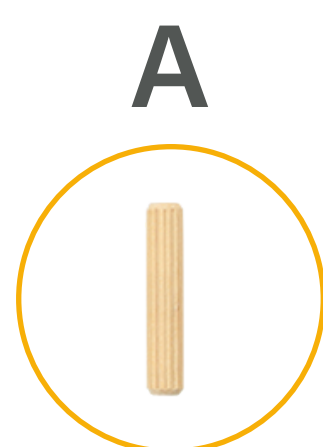
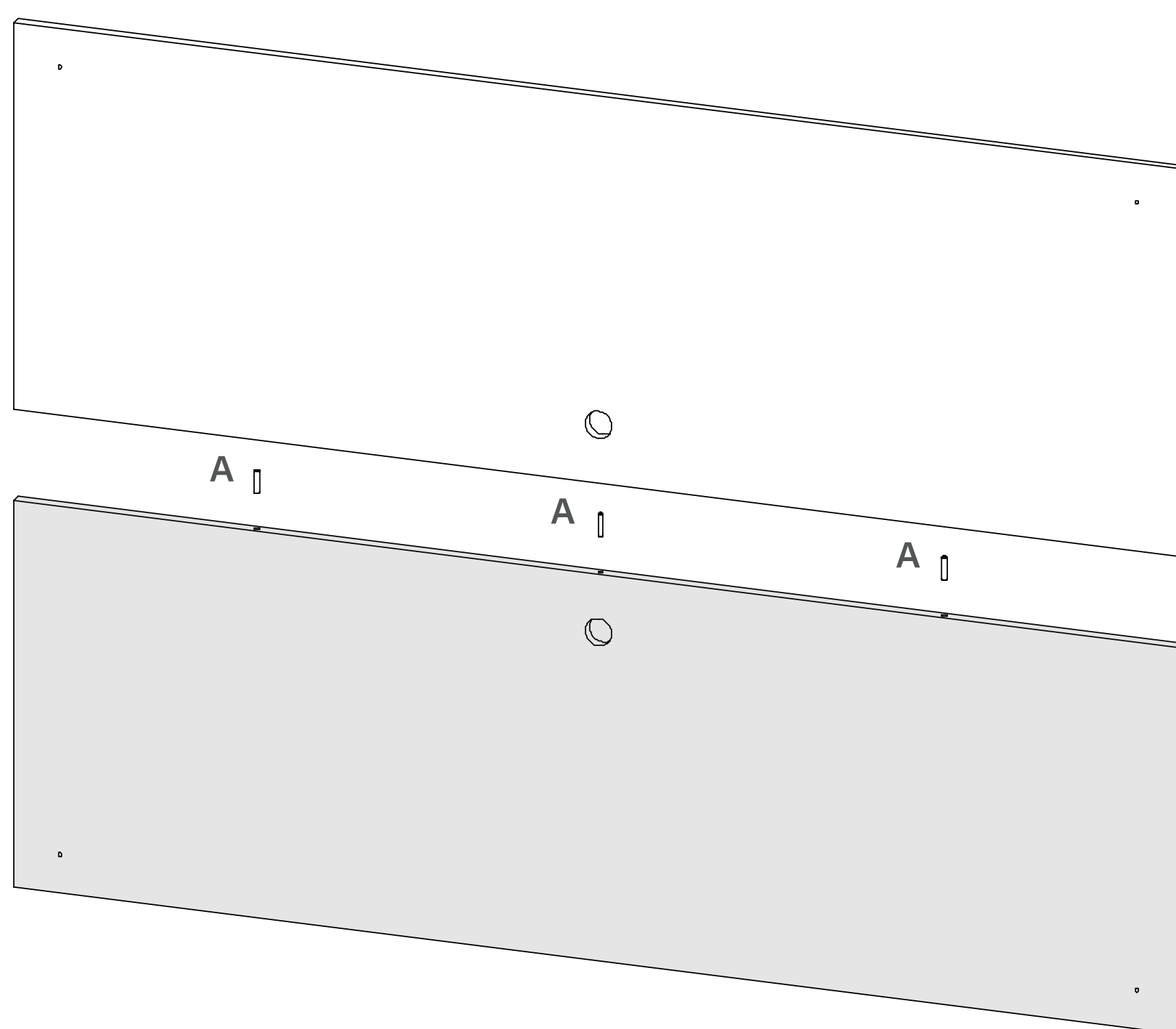


# Delos

AMBIENTAMOS TU HOGAR

Mueble  
DRO07

## ARMADO DEL PANEL



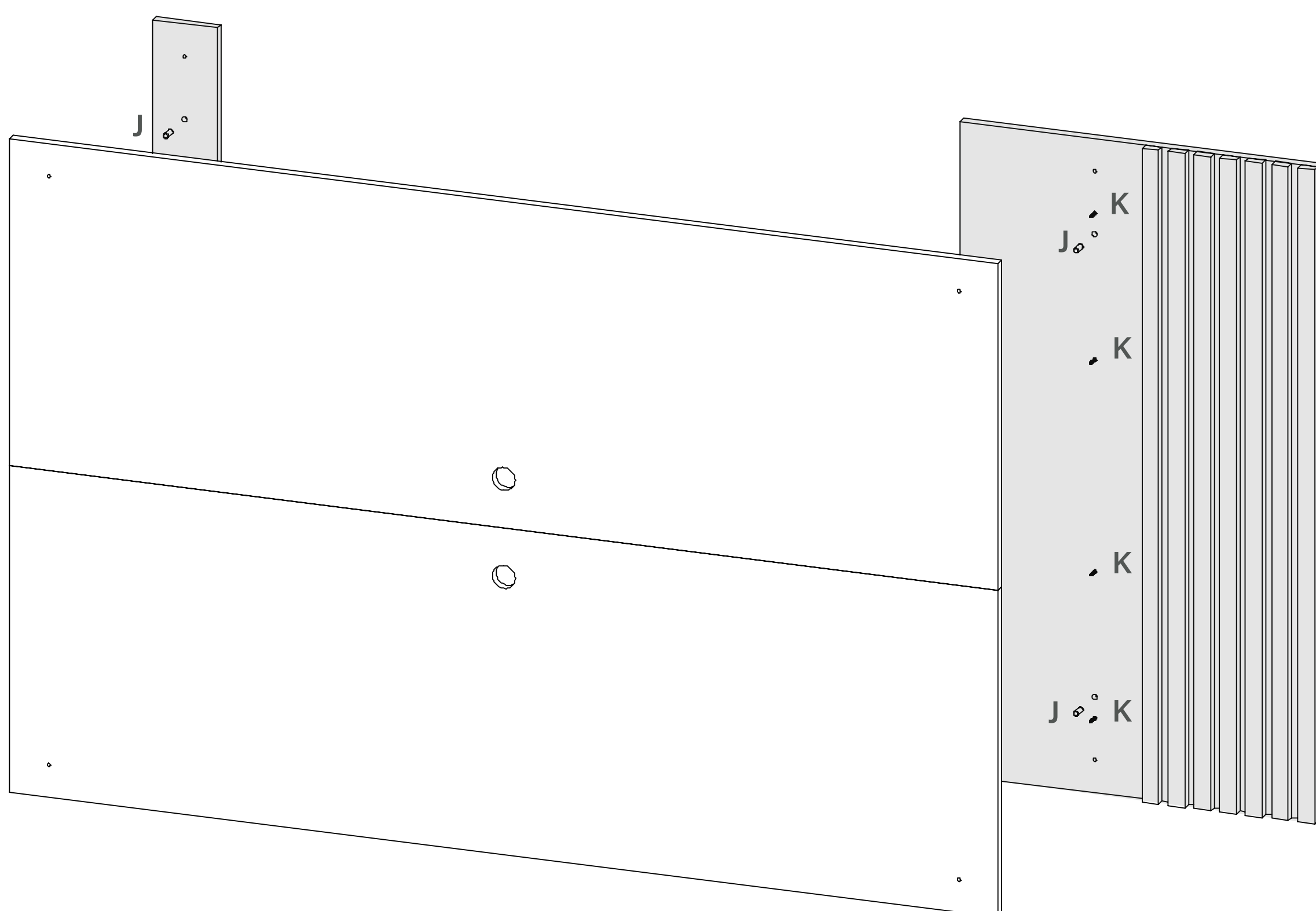
Coloque ambos paneles sobre un plano con el frente hacia abajo, unalos entre si con tarugos 6x30 (A).



# Delos

AMBIENTAMOS TU HOGAR

Mueble  
DRO07



J



K



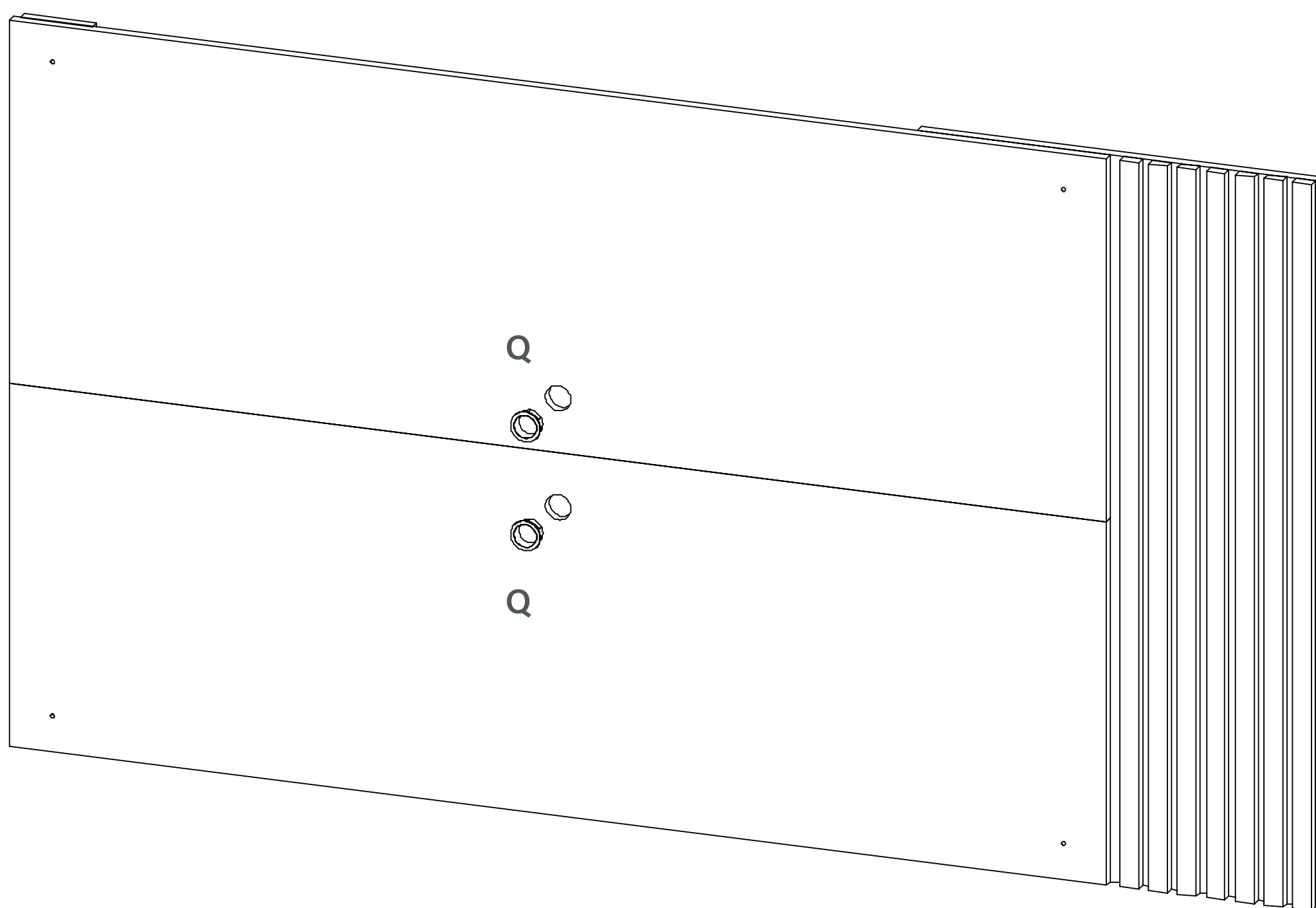
Ponga en los extremos la faja union panel n° 11. Use tarugos 8x20 (J) y cuatro tornillos 4x25 (K).



# Delos

AMBIENTAMOS TU HOGAR

Mueble  
DRO07



Coloque los pasa cables (Q) a presión.

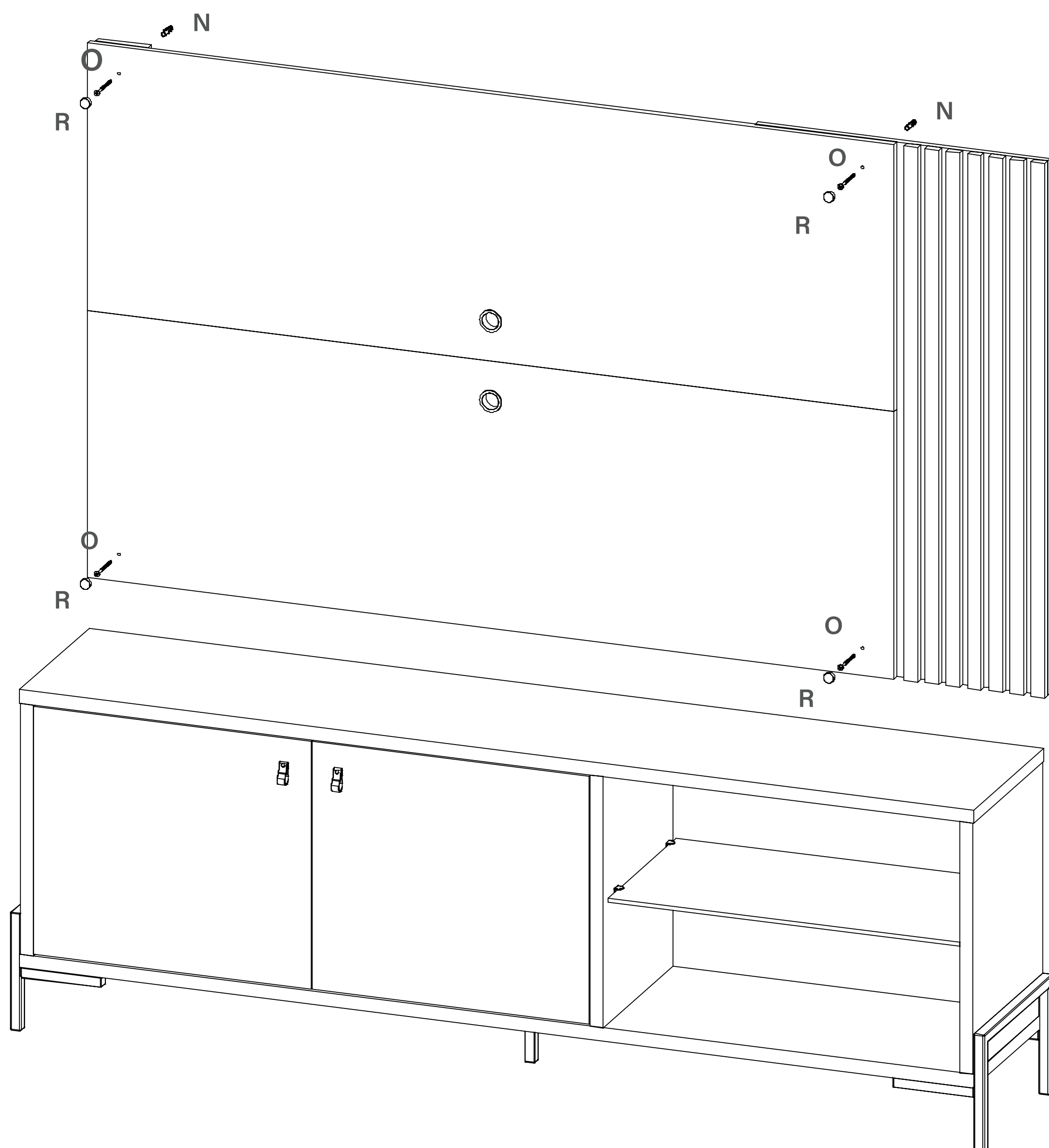




# Delos

AMBIENTAMOS TU HOGAR

Mueble  
DRO07



**N**

**O**

**R**



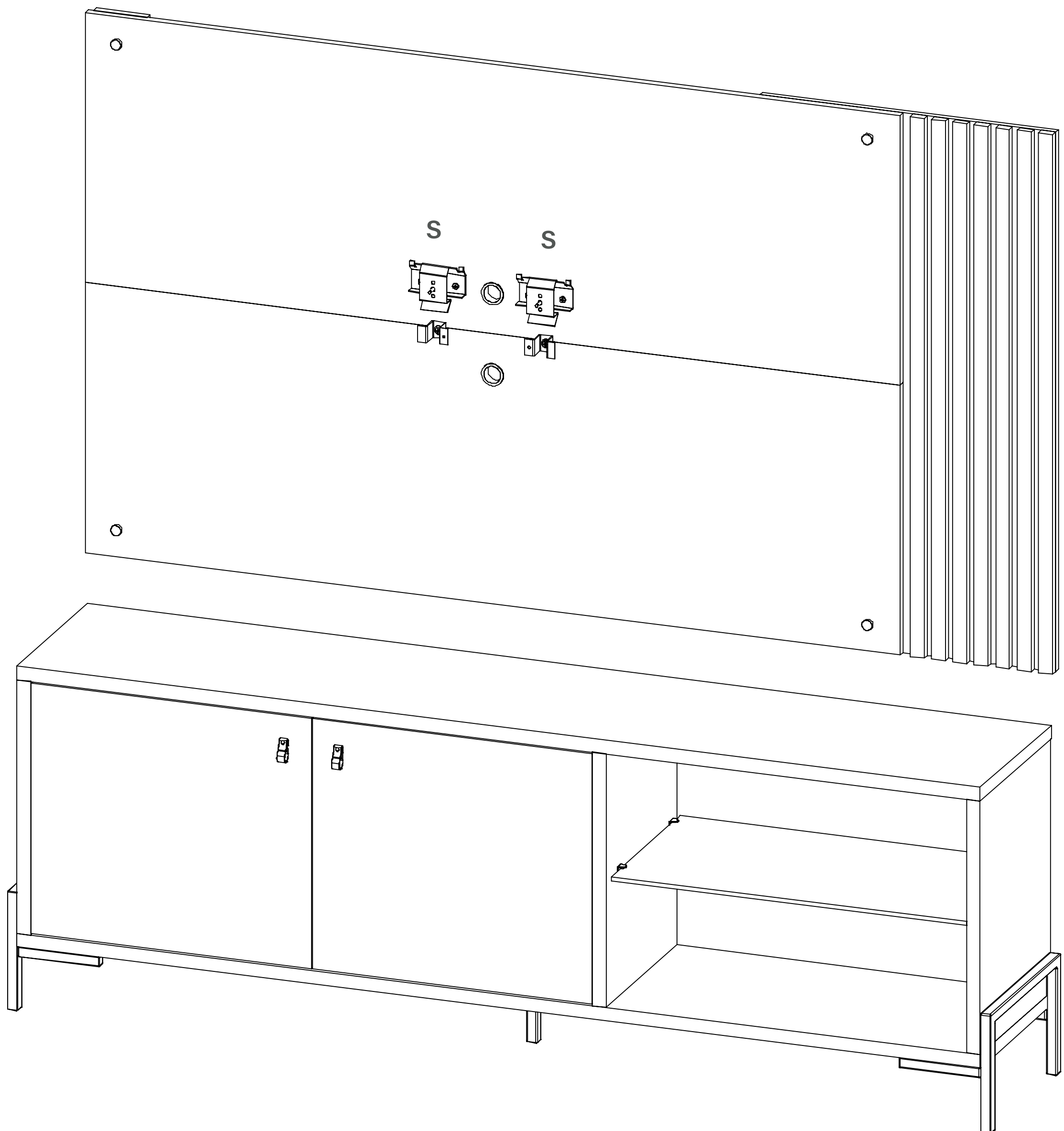
Instale el panel de tv en la pared, para ello se provee tacos de nylon de 8mm (N), tornillos 4,8x70 cabeza roscada (O) y tapas para los tornillos (R).



# Delos

AMBIENTAMOS TU HOGAR

Mueble  
DRO07



Coloque los soportes de tv (S) en el panel.



# Delos

AMBIENTAMOS TU HOGAR

Estimado cliente, por faltantes o roturas de piezas, comunicarse [asistencias@delos.com.ar](mailto:asistencias@delos.com.ar) o al +5493415322080 de Lunes a Viernes de 07:00 a 16:00 hs.

Todos nuestros productos cuentan con una Garantía de 6 meses desde su fecha de compra. Conserve el comprobante que acredita la misma.

RECUERDE que la Garantía cubre posibles defectos originales en las piezas o faltantes de accesorios. La empresa no se responsabiliza por daños o pérdidas ocasionadas por el uso indebido de los manuales de armado, o por golpes y marcas producidos en la incorrecta manipulación del producto.

[www.delos.com.ar](http://www.delos.com.ar)

# Delos

AMBIENTAMOS TU HOGAR