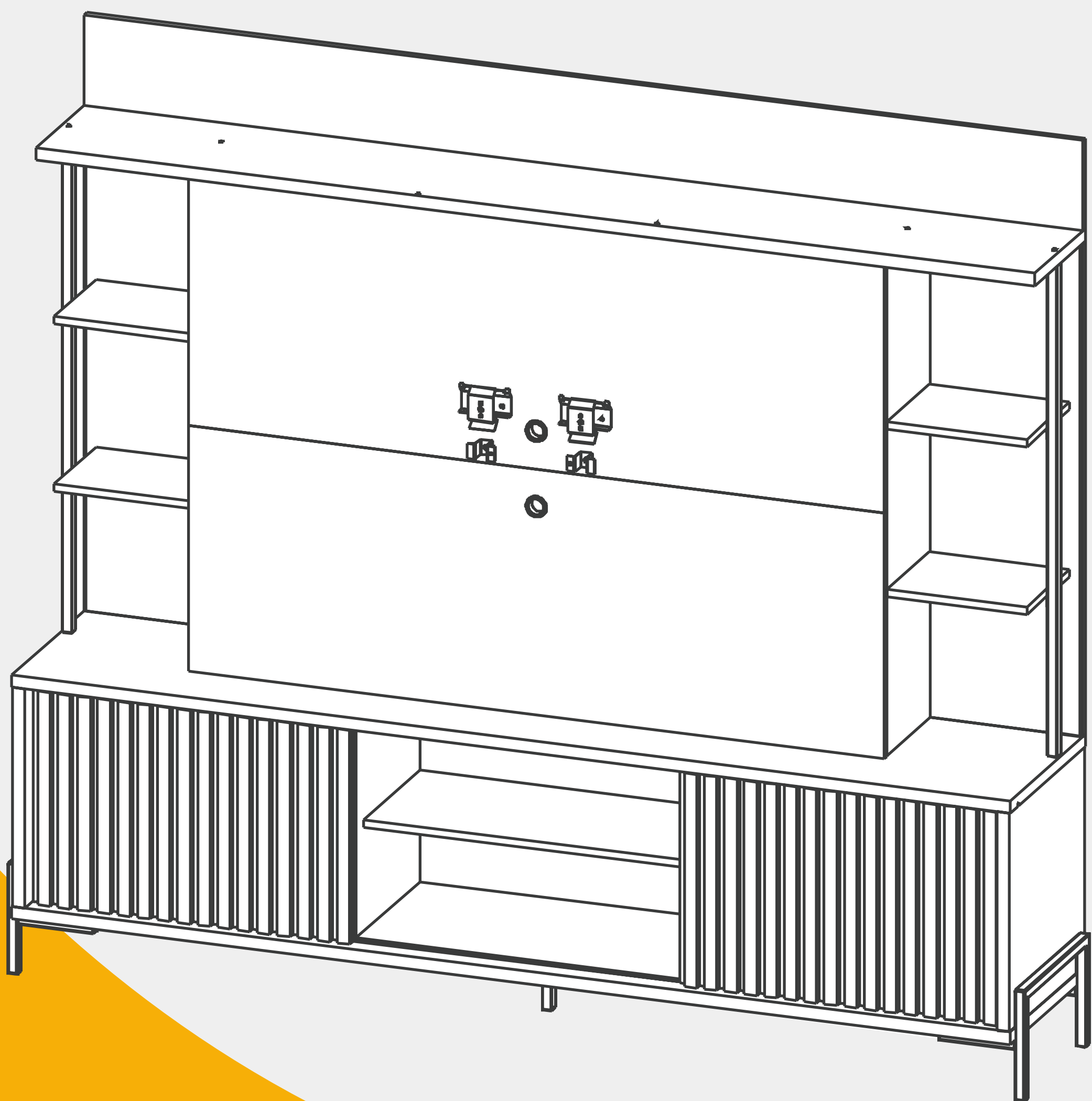




MANUAL DE ARMADO

Mueble DRO06



400 x 2038 x 1790 mm.

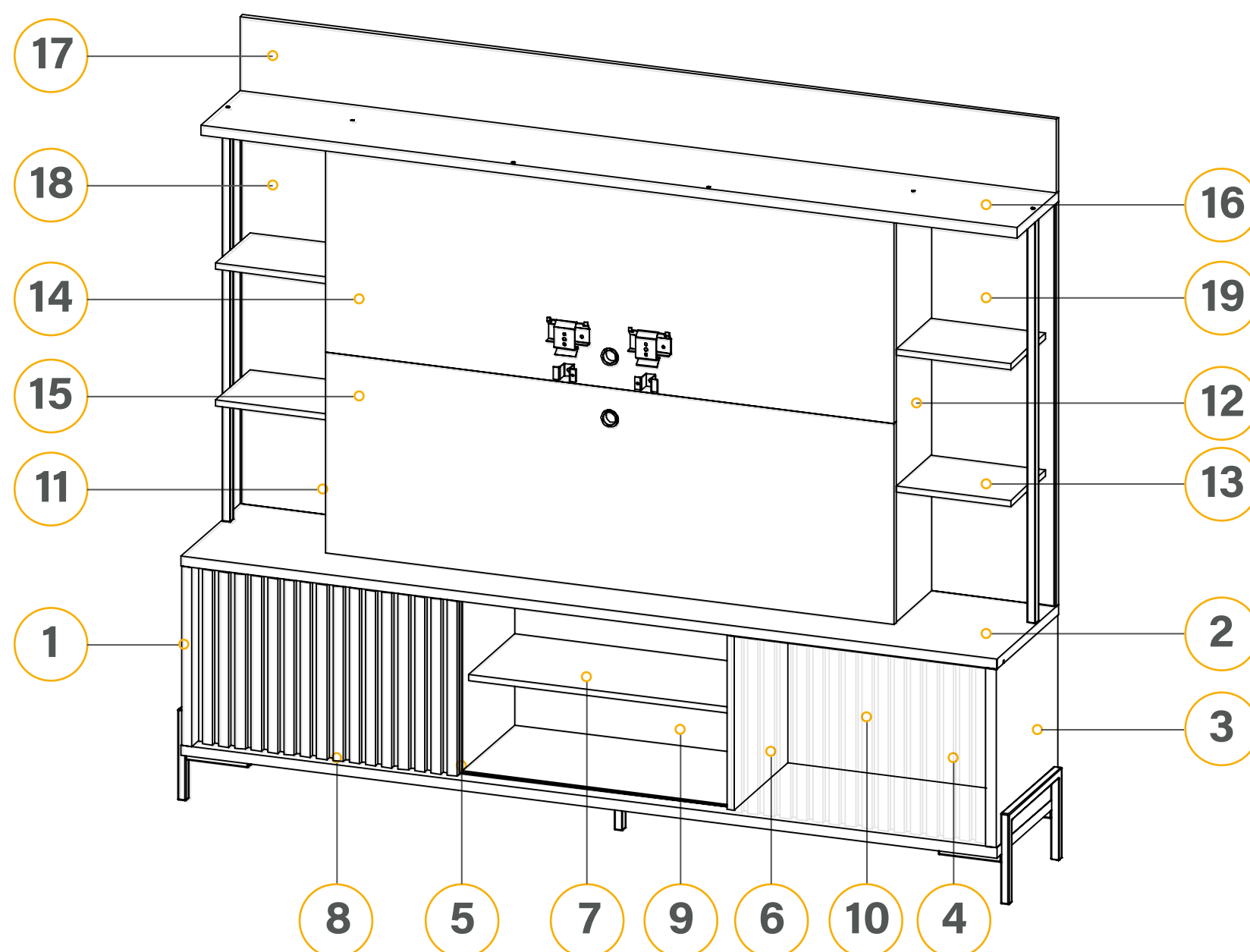


Delos

AMBIENTAMOS TU HOGAR

Mueble
DRO06

COMPONENTES



DETALLES DE PIEZAS

		Medidas (mm)	Cdad.
1	Lado izquierdo	25x435x400	1
2	Tapa inferior	25x2000x400	1
3	Lado derecho	25x435x400	1
4	Piso	25x2000x400	1
5	Tabique inferior izq	15x340x435	1
6	Tabique inferior der	15x340x435	1
7	Estante inferior	15x667x300	1
8	Puerta deslizable	15x640x425	2
9	Trasera inferior central	3x681x475	1
10	Trasera inferior lateral	3x650x475	2
11	Tabique superior izq	15x980x320	1
12	Tabique superior der	15x980x320	1
13	Estante lateral	15x280x225	4
14	Panel superior	15x1392x490	1
15	Panel inferior	15x1392x490	1
16	Tapa superior	25x2000x270	1
17	Trasera superior	15x2000x180	1
18	Trasera superior izq	15x980x320	1
19	Trasera superior der	15x980x320	1



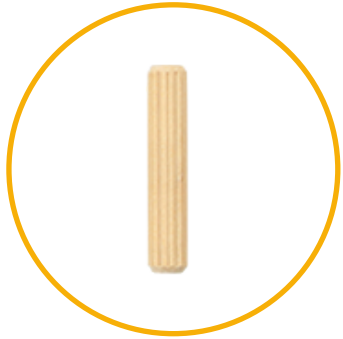
Delos

AMBIENTAMOS TU HOGAR

Mueble
DRO06

DETALLES DE HERRAJES

A



Tarugo
6x30 (60)

B



Tornillo
4,5x60 (30)

C



Minifix (10)

D



Tornillo
4x50 (8)

E



Tornillo
3,5x30 (8)

F



Tornillo
3,5x14 (76)

G



Soporte de
estante (4)

H



Rueda s/
regulaje (4)

I



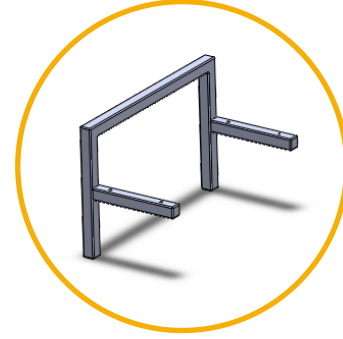
Chapa guía
(4)

J



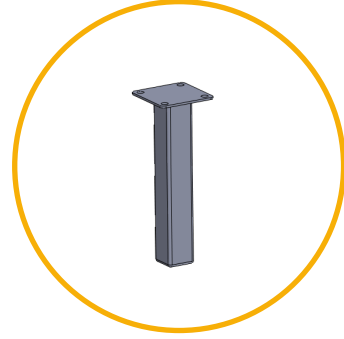
Clavos (80)

K



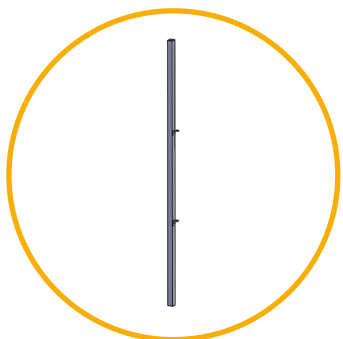
Pata
lateral (2)

L



Pata
central (1)

M



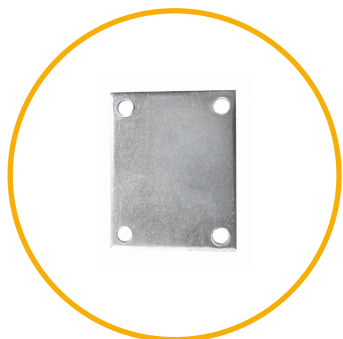
Soportes
de estantes (2)

N



Tarugo
8x20 (4)

O



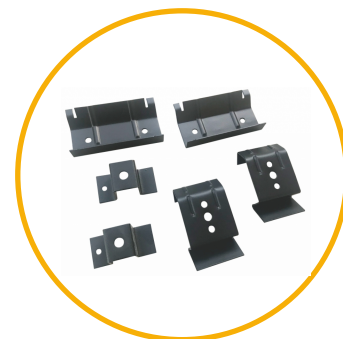
Chapa
unidora (2)

P



Tapa
pasacable (2)

Q



Soporte
de tv (1)

R



Cantonera
(8)

S



Escuadra
doble (4)

ELEMENTOS NECESARIOS



Martillo



Destornillador
Phillips



Delos

AMBIENTAMOS TU HOGAR

Mueble
DRO06

CONSEJOS ÚTILES

- Siga las instrucciones en la secuencia de armado que aquí se describen.
- Presente las piezas y accesorios de armado en un plano recto. Sugerimos utilizar la caja de embalaje en forma desplegada y trabajar sobre la misma.
- Evitar agujerear las piezas, las mismas ya vienen marcadas según el plano técnico.
- Limpie usando un paño humedecido con cera. No coloque la misma directamente sobre la placa.
- Evite el contacto con agua u otros líquidos. En caso de hacerlo, seque inmediatamente.

CONSULTA NUESTROS **VIDEOS** INSTRUCTIVOS
ESCANEANDO EL CÓDIGO



www.delos.com.ar

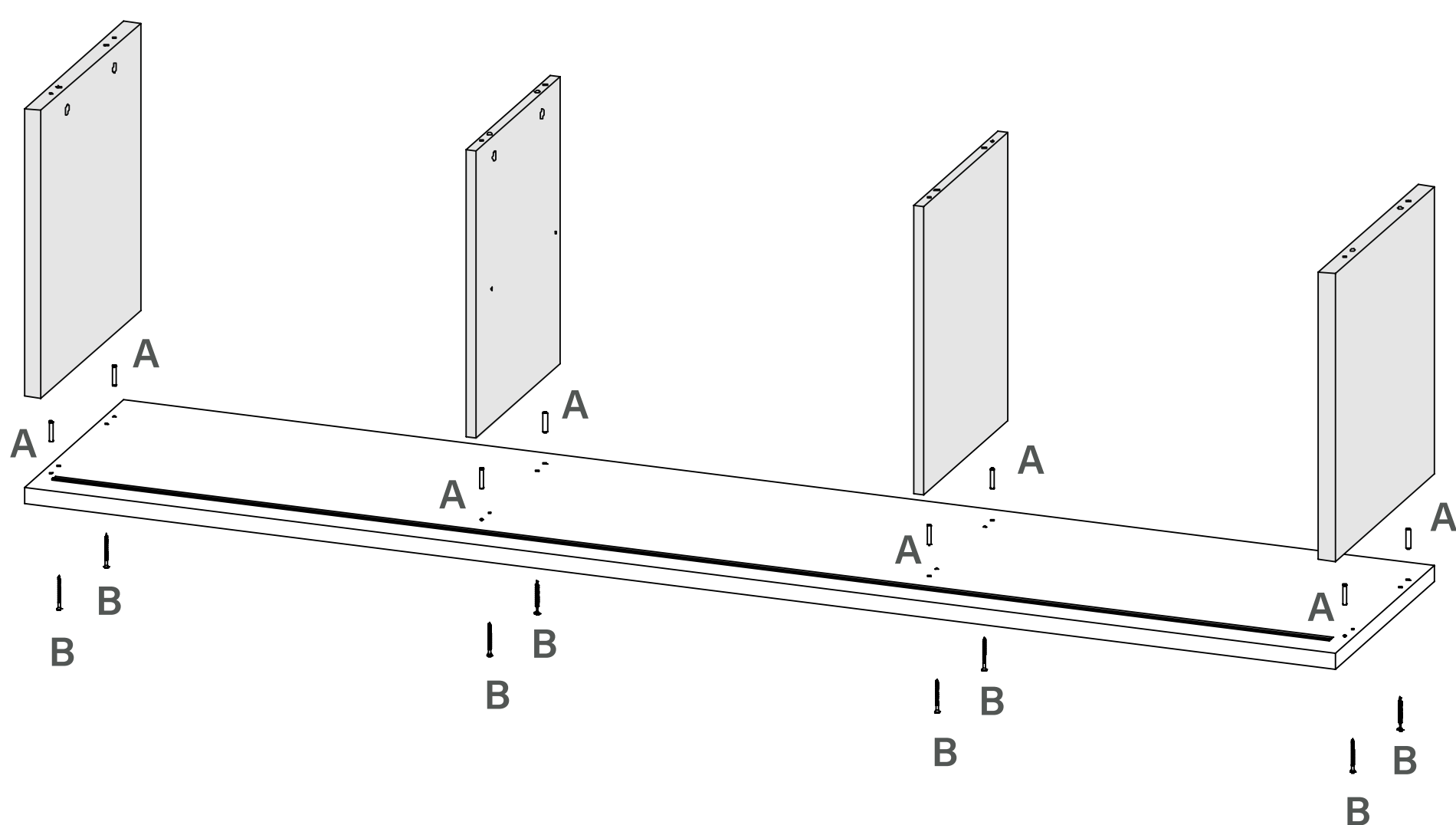


Delos

AMBIENTAMOS TU HOGAR

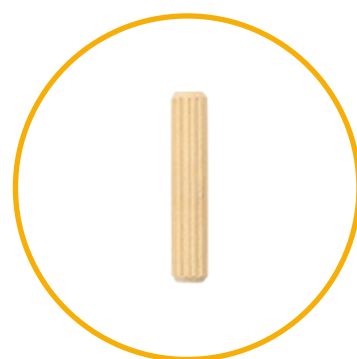
Mueble
DRO06

ARMADO PARTE INFERIOR



A

B



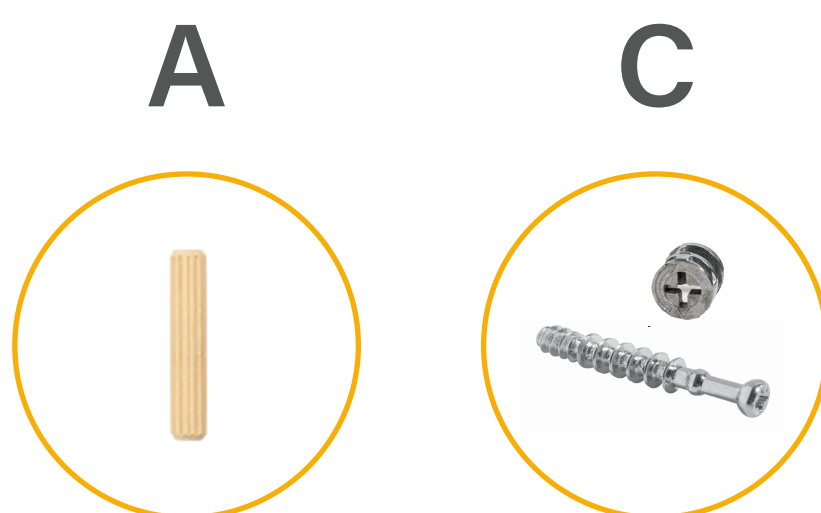
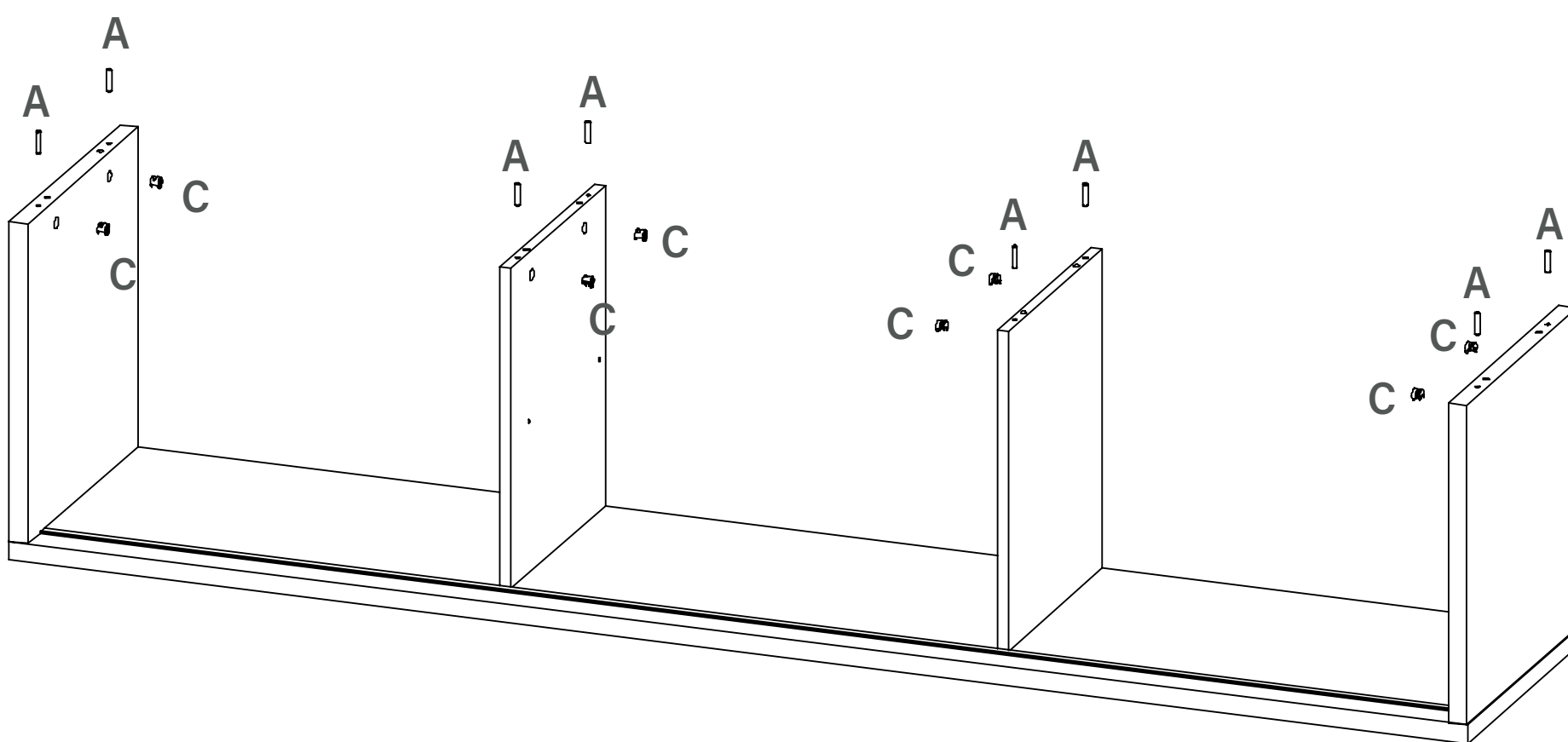
Una al fondo n° 4 los laterales izquierdo n°1 y derecho n°3, los tabiques izquierdo n°5 y derecho n°6. Use ocho tarugos 6x30 (A) y ocho tornillos 4,5x60 (B).



Delos

AMBIENTAMOS TU HOGAR

Mueble
DRO06



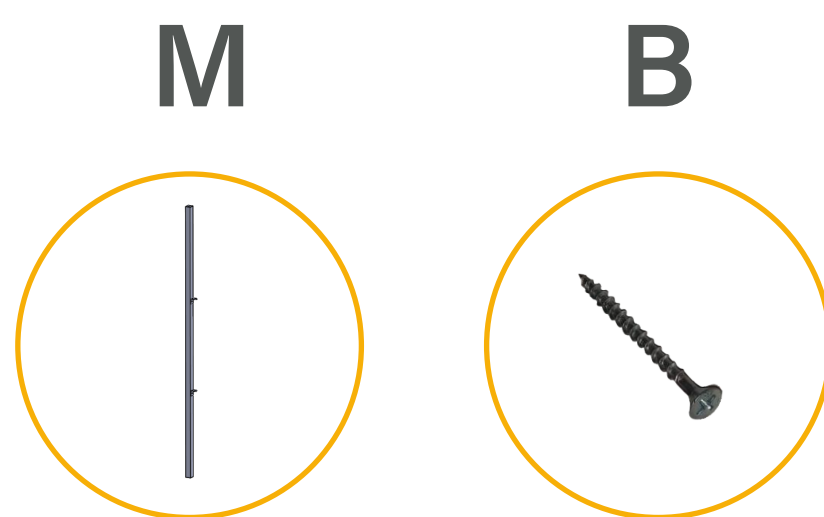
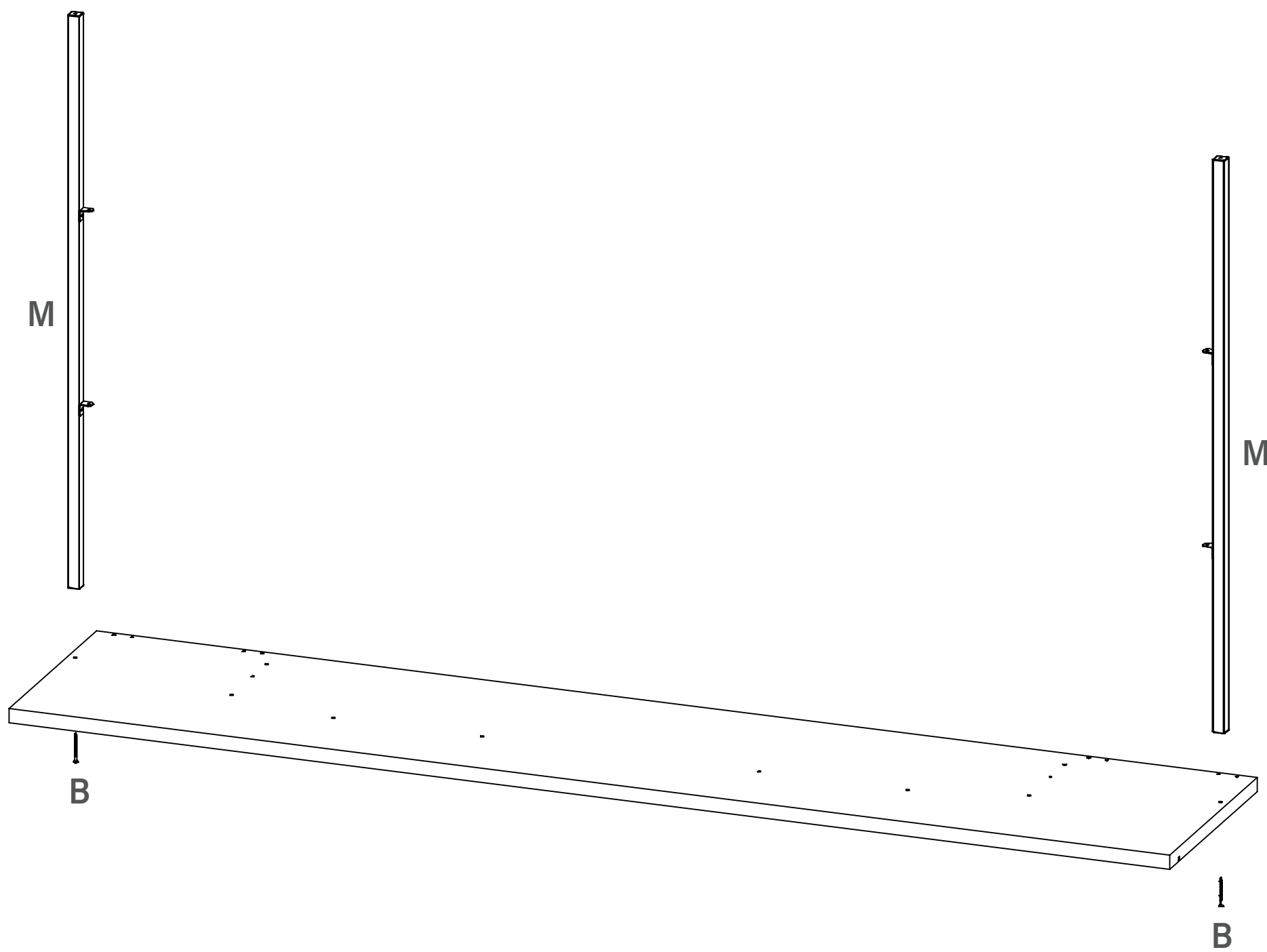
Coloque en el extremo superior de las piezas n°1, n°3, n°5 y n°6 dos tarugos de 6x30 (A) y cazoletas de minifix (C).



Delos

AMBIENTAMOS TU HOGAR

Mueble
DRO06



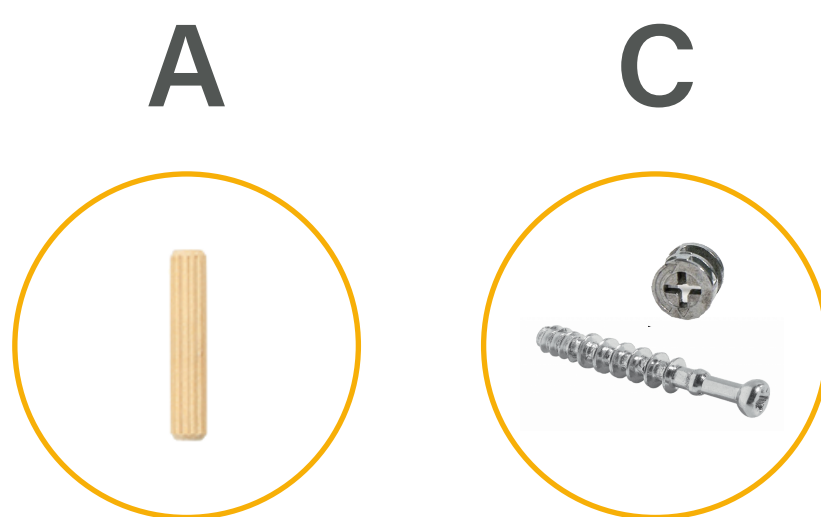
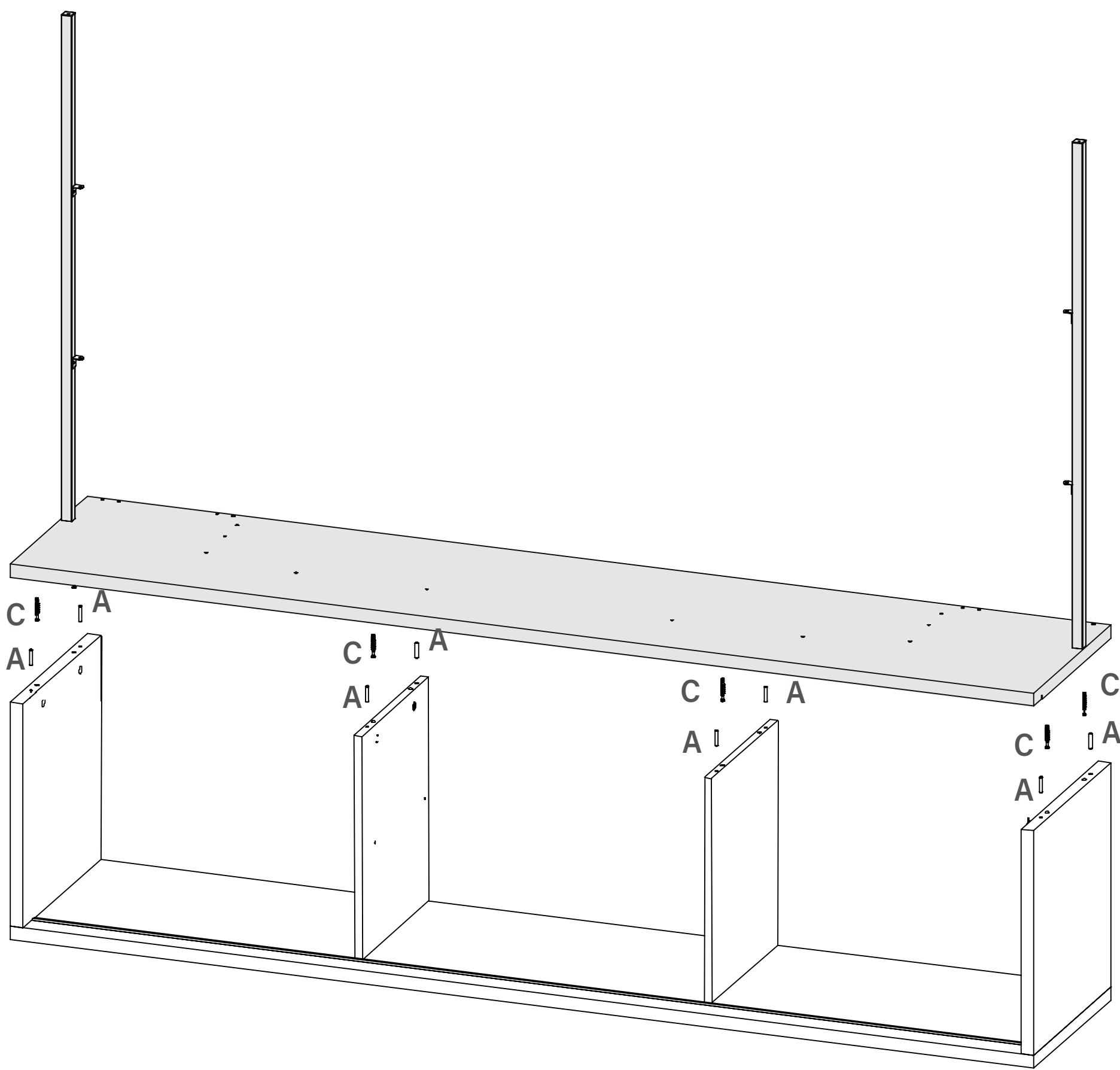
Ponga los soportes de estante de hierro (M). Use dos tornillo 4,5x60 (B)



Delos

AMBIENTAMOS TU HOGAR

Mueble
DRO06



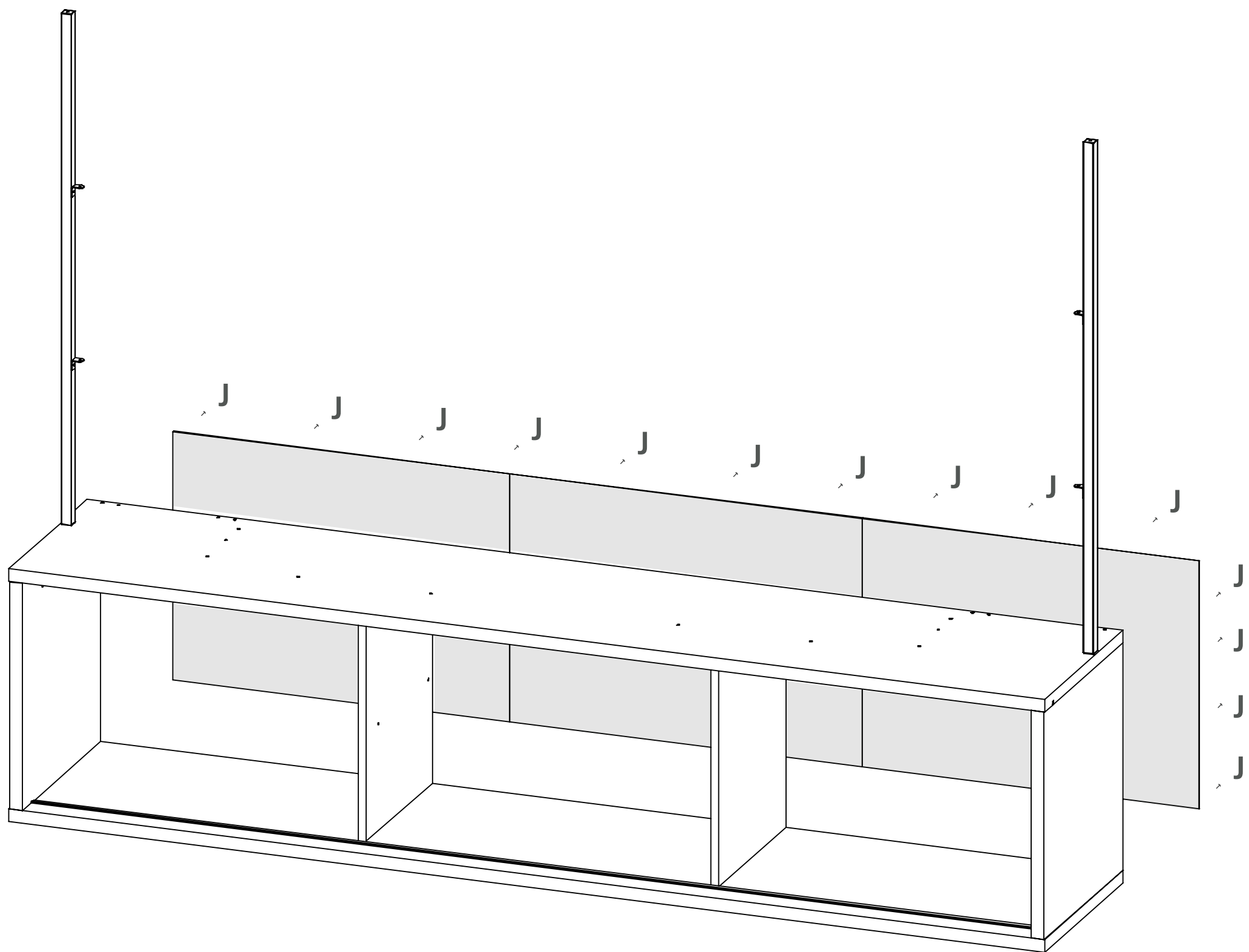
Tome la tapa inferior n°2 y coloque los tornillos de los mini-fix (C) y los tarugos 6x30 (A). Luego coloque en el mueble. Gire las cazoletas para fijar la pieza.



Delos

AMBIENTAMOS TU HOGAR

Mueble
DRO06



J



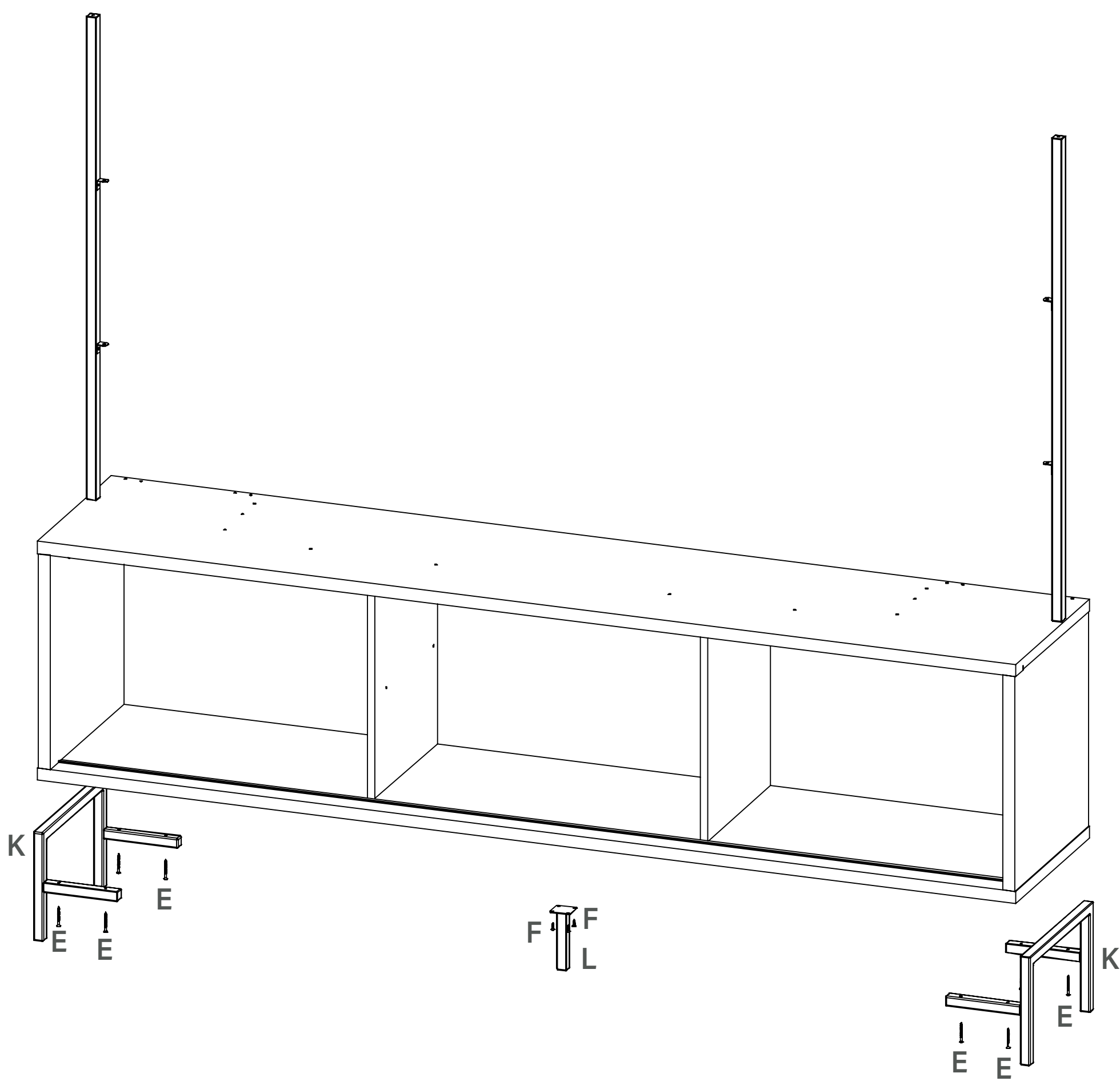
Ponga el mueble con el frente hacia abajo, presente las traseras laterales n°10 y central n°9. Clave (J).



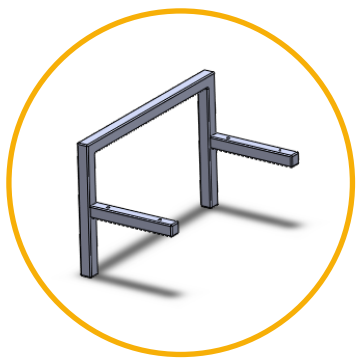
Delos

AMBIENTAMOS TU HOGAR

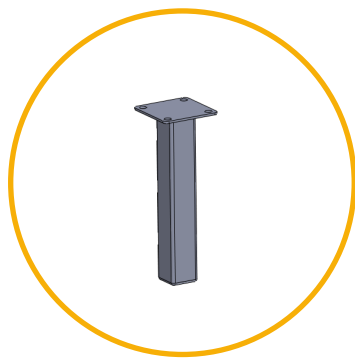
Mueble
DRO06



K



L



E



F



Coloque el mueble con el piso hacia arriba, luego ponga las patas laterales (K), utilice tornillos 3,5x30 flangeado negro (E). Coloque la pata central (L). Utilice tornillos 3,5x14 (F).

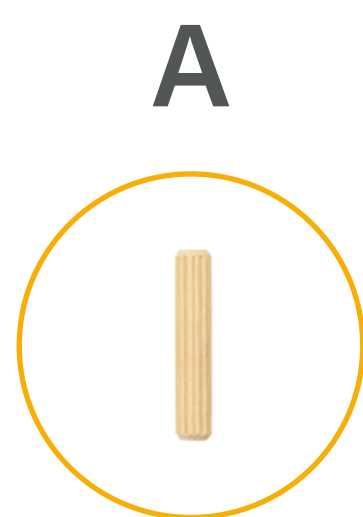
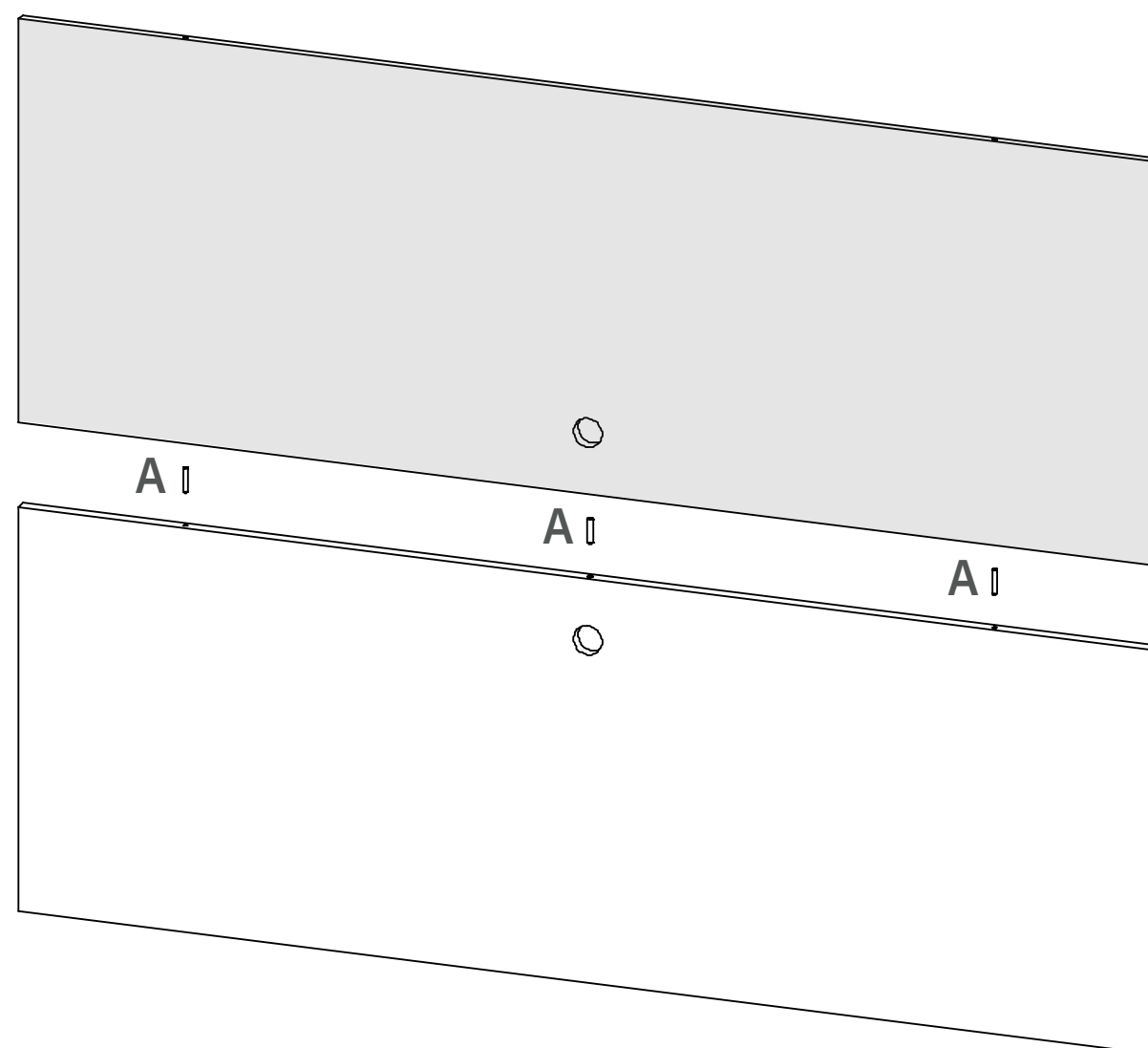


Delos

AMBIENTAMOS TU HOGAR

Mueble
DRO06

ARMADO PARTE SUPERIOR



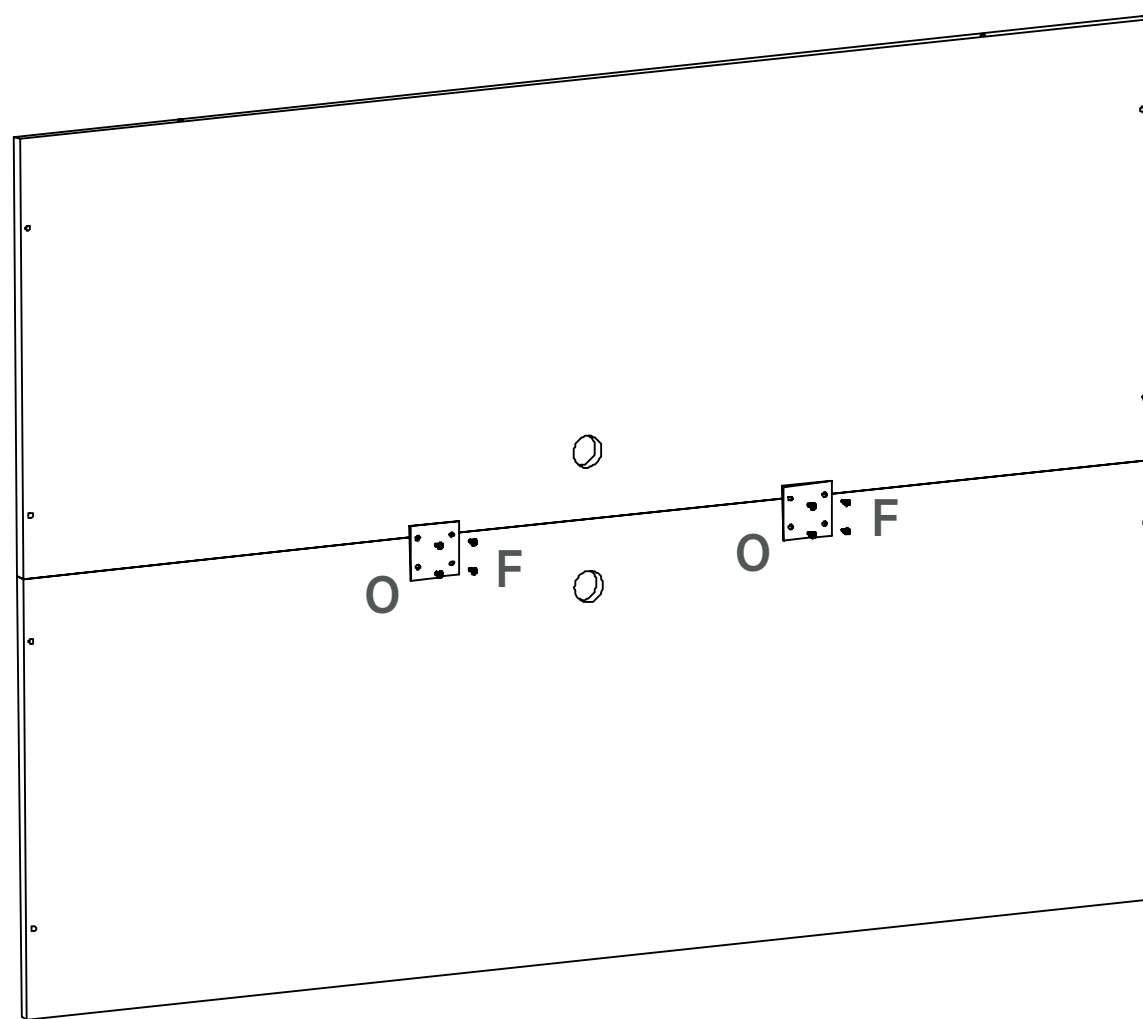
Coloque sobre una mesa los paneles superior n° 14 e inferior n°15 con el frente hacia abajo, una entre si con tres tarugos 6x30 (A).



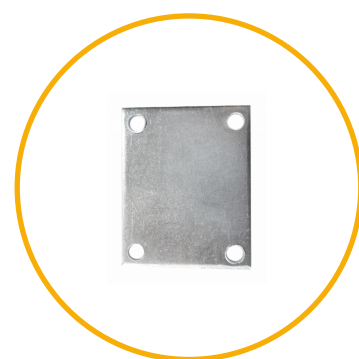
Delos

AMBIENTAMOS TU HOGAR

Mueble
DRO06



O



F



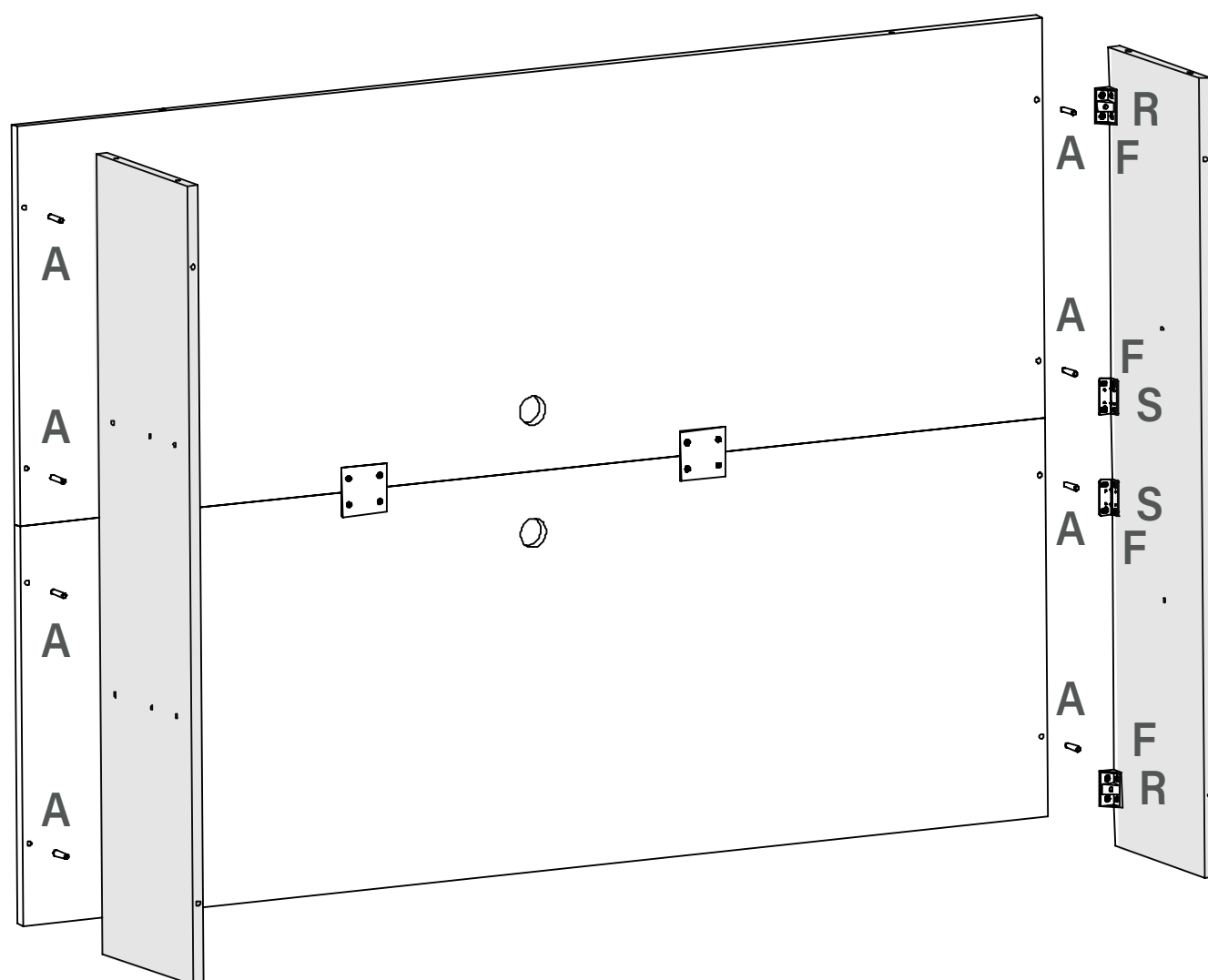
Coloque dos chapas unidoras (O) con tornillos 3,5x14 (F).



Delos

AMBIENTAMOS TU HOGAR

Mueble
DRO06



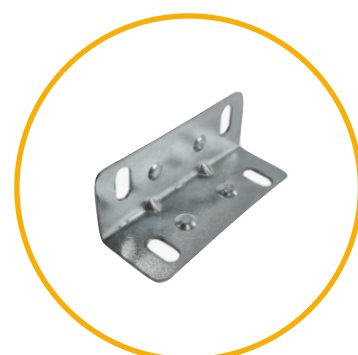
A



R



S



F



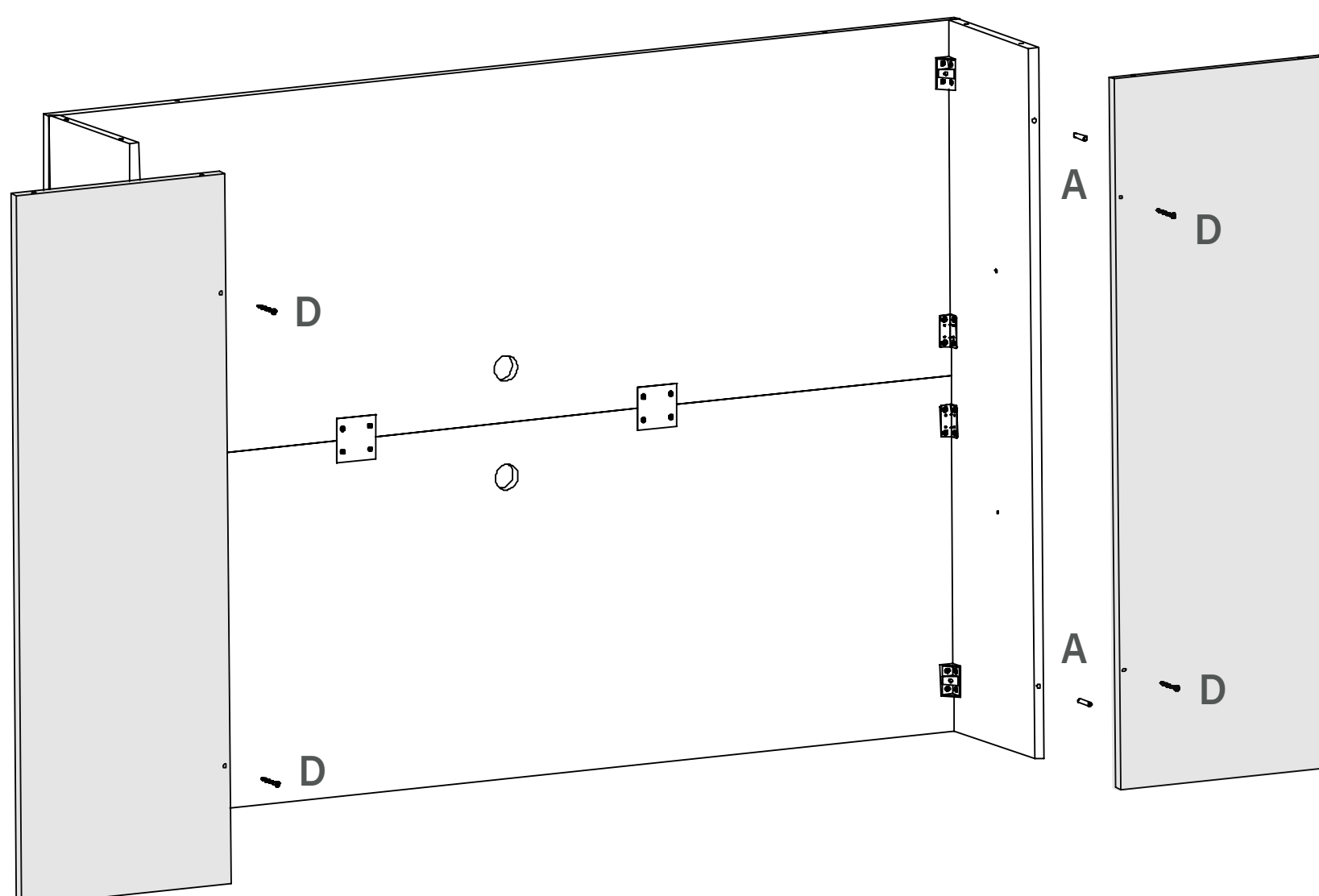
Coloque al panel armado los tabiques izquierdo n°11 y derecho n°12. Use ocho tarugos 6x30 (A), cuatro cantoneras plástica (R) y cuatro escuadras dobles (S) con tornillos 3,5x14 (F).



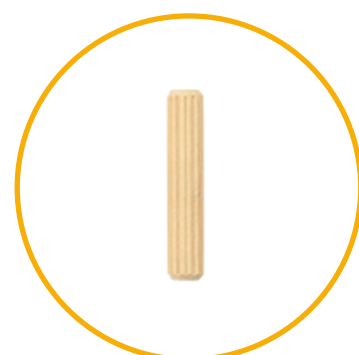
Delos

AMBIENTAMOS TU HOGAR

Mueble
DRO06



A



D



Coloque las traseras superior izquierda n°18 y derecha n°19. Use cuatro tarugos 6x30 (A) y cuatro tornillos 4x50 cabeza chata (D).

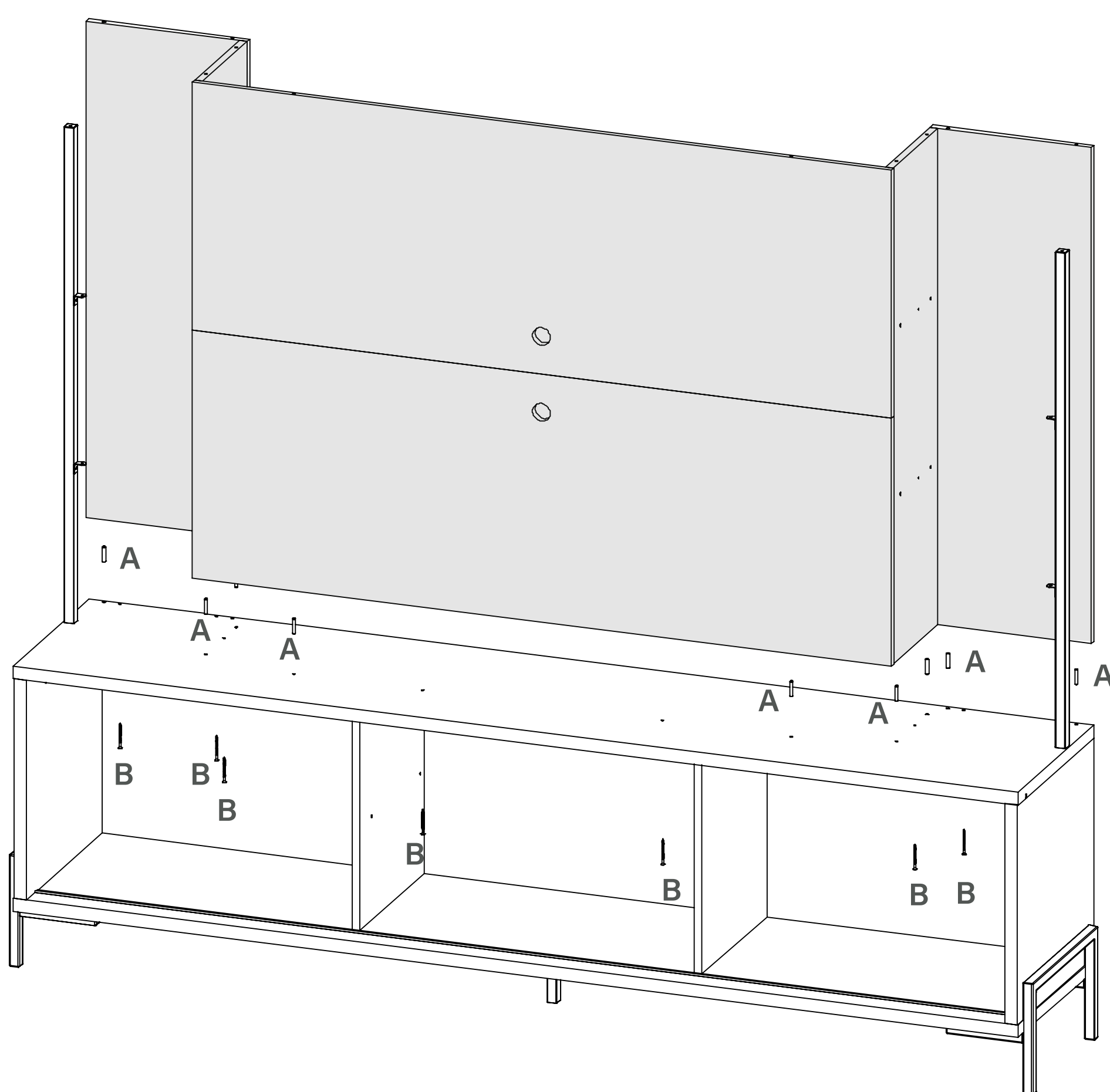


Delos

AMBIENTAMOS TU HOGAR

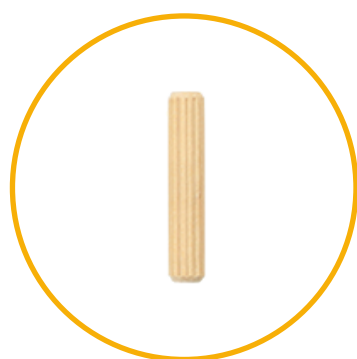
Mueble
DRO06

ARMADO DEL MUEBLE



A

B



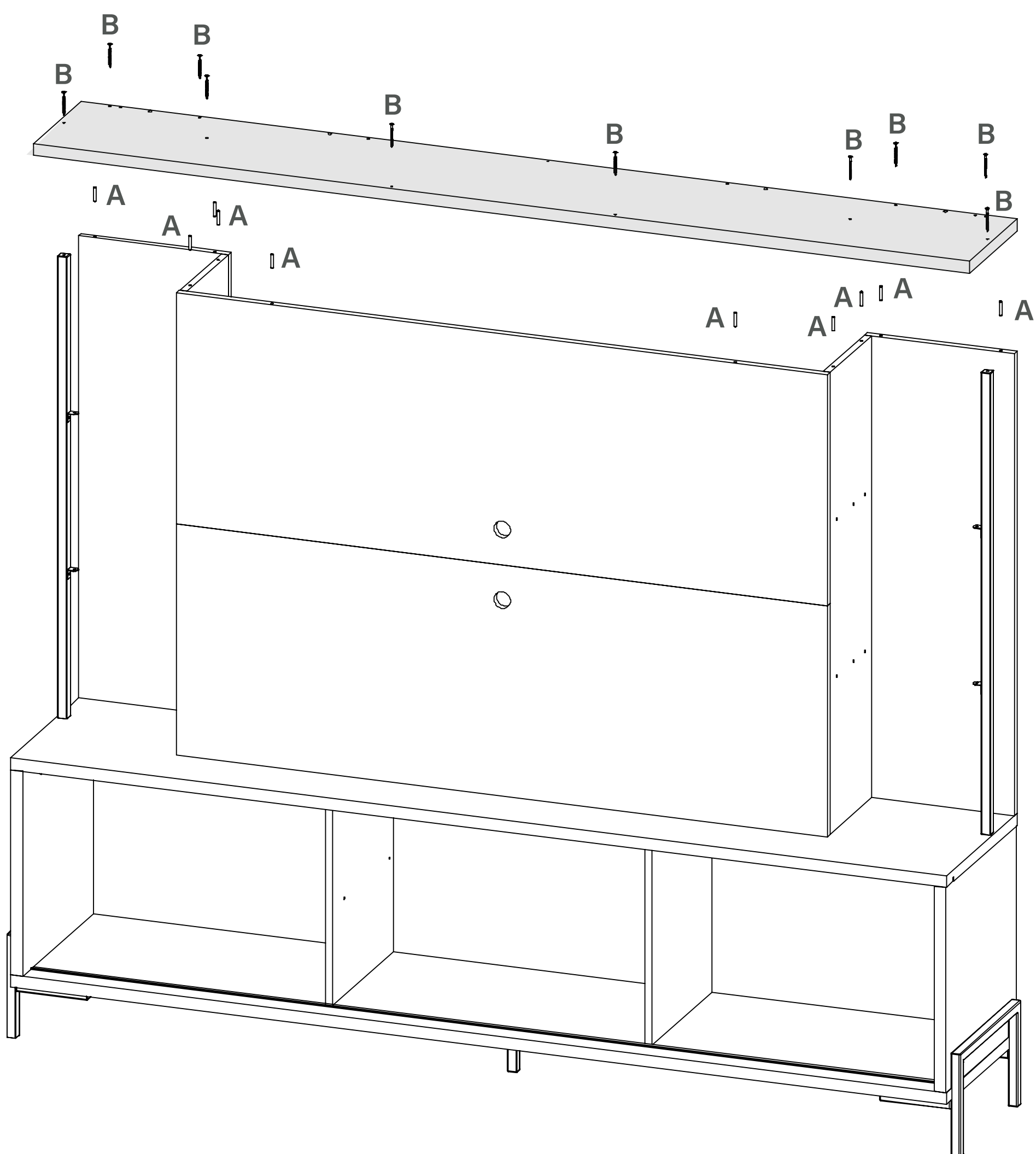
Coloque el panel armado sobre la parte inferior del mueble, una con dos tarugos 6x30 (A) por pieza, un tornillos 4,5x60 (B) en los tabiques. Y dos tornillos 4,5x60 (B).



Delos

AMBIENTAMOS TU HOGAR

Mueble
DRO06



A

B



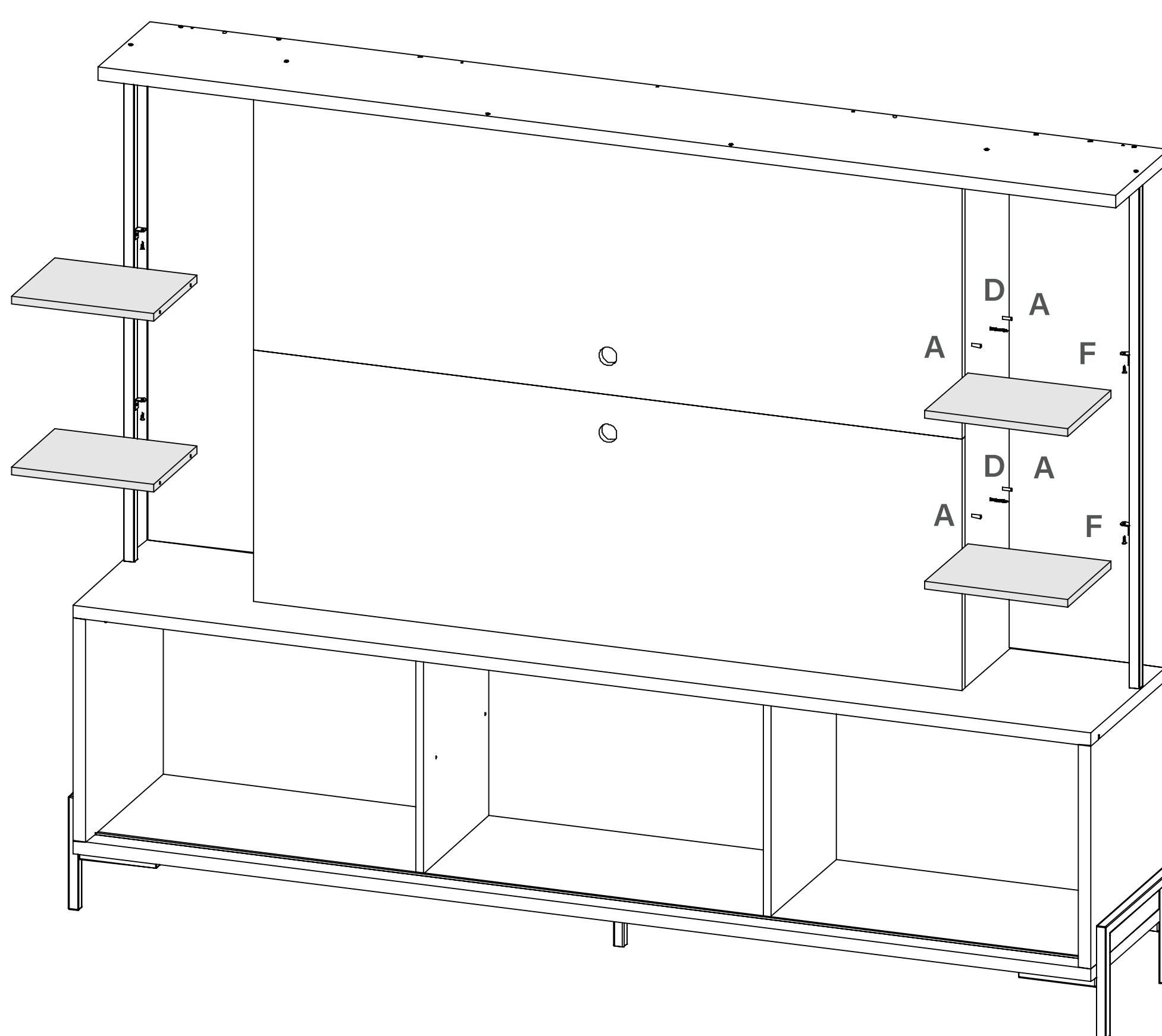
Ponga la tapa superior n°16. Fije con dos tarugos 6x30 (A) por pieza, dos tornillos 4,5x60 (B) en las traseras y el panel y un tornillo 4,5x60 (B) en los tabiques.



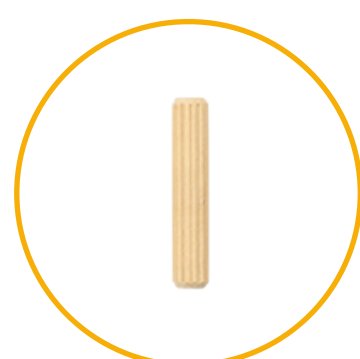
Delos

AMBIENTAMOS TU HOGAR

Mueble
DRO06



A



D



F



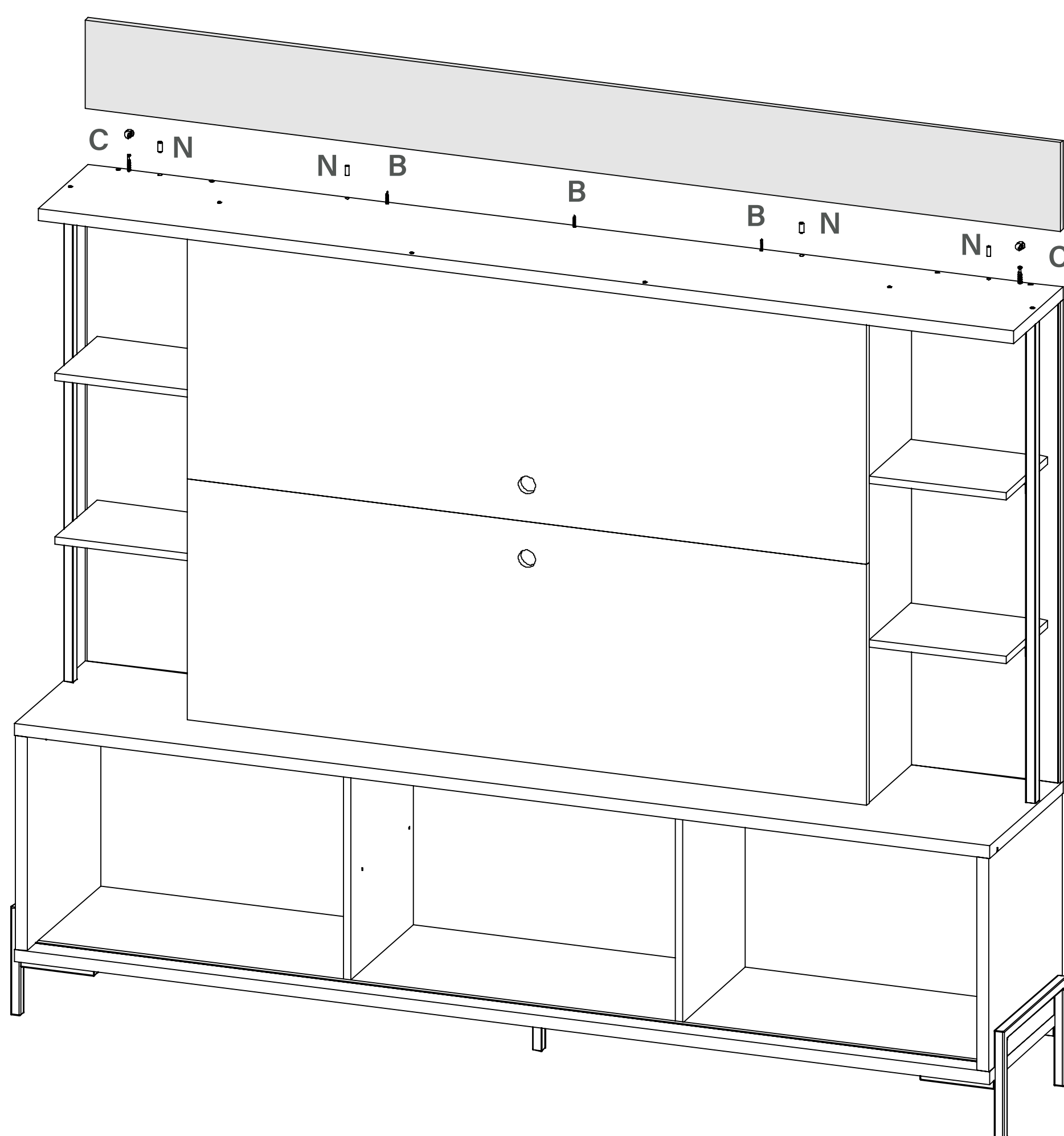
Coloque los estantes laterales n°13. Use dos tarugos 6x30 (A) y un tornillo 4x50 (D) desde los tabiques y un tornillo 3,5x14 (F) desde el soporte estante.



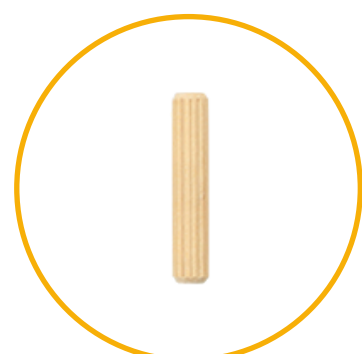
Delos

AMBIENTAMOS TU HOGAR

Mueble
DRO06



N



B



C



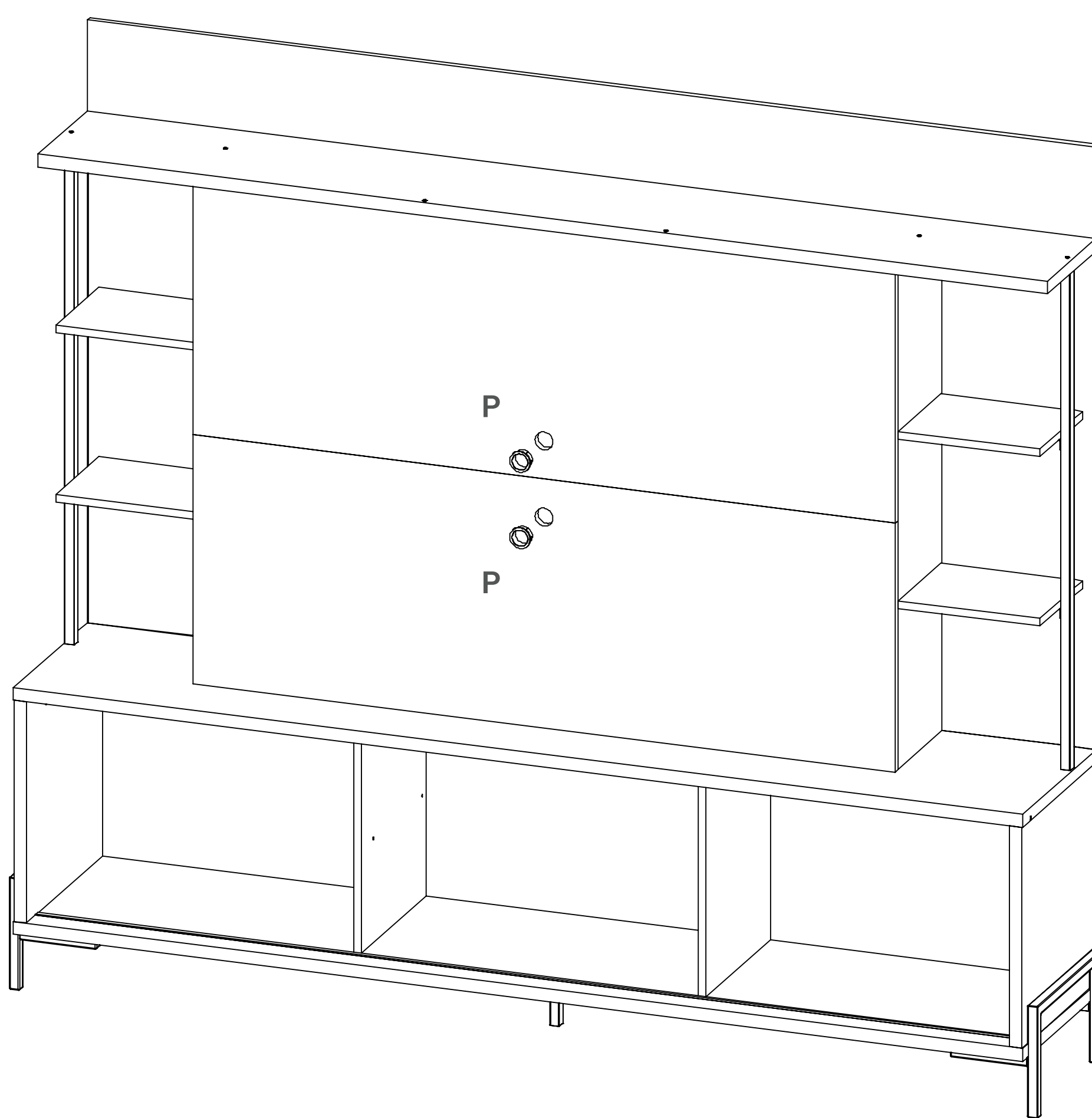
Ponga la trasera superior n°17. Use cuatro tarugos 8x20 (N), tres tornillos 4,5x60 (B) y dos minifix. (C) Gire para ajustar.



Delos

AMBIENTAMOS TU HOGAR

Mueble
DRO06



P



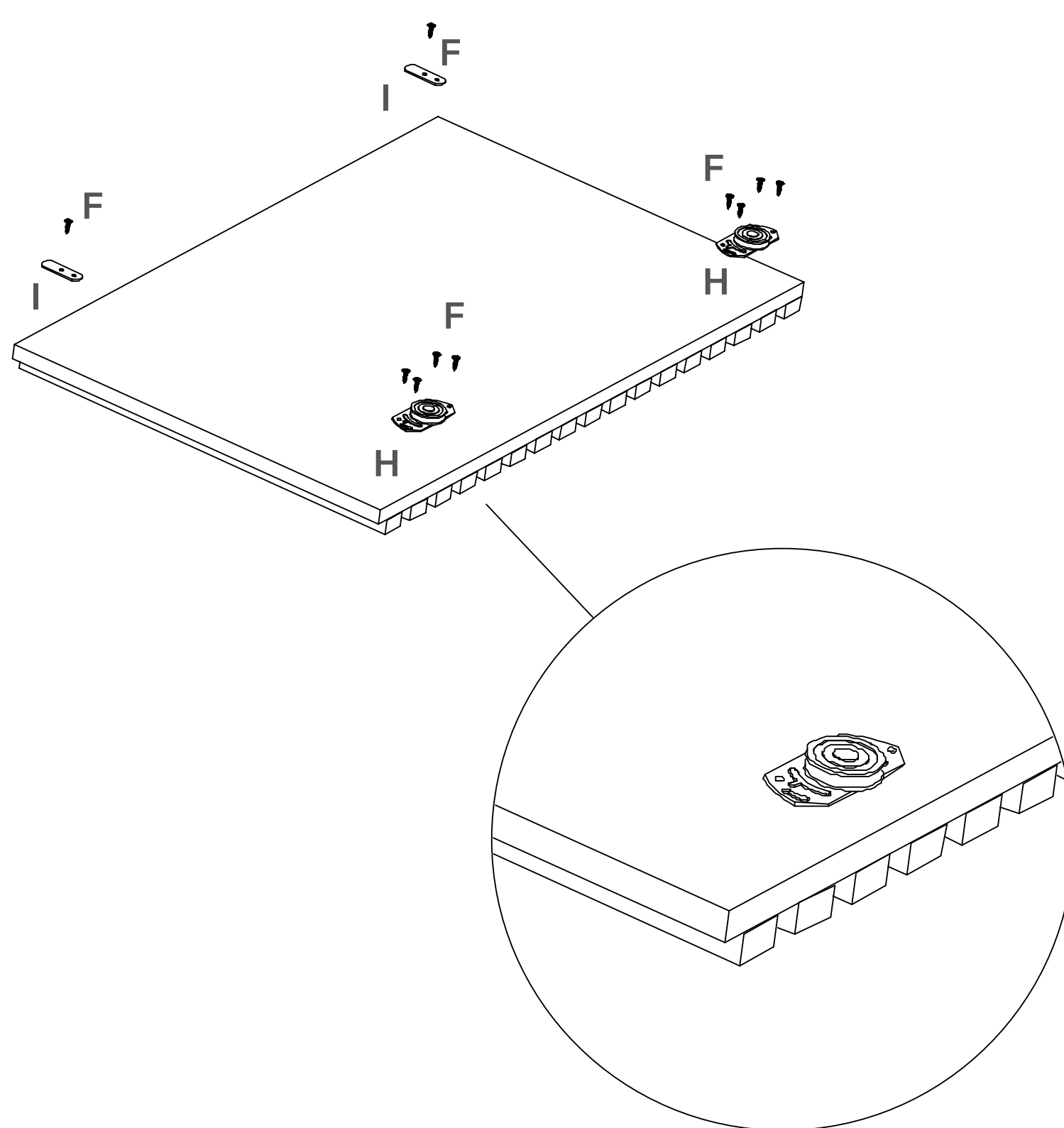
Coloque los pasa cable en el panel haciendo presión.



Delos

AMBIENTAMOS TU HOGAR

Mueble
DRO06



H



I



F



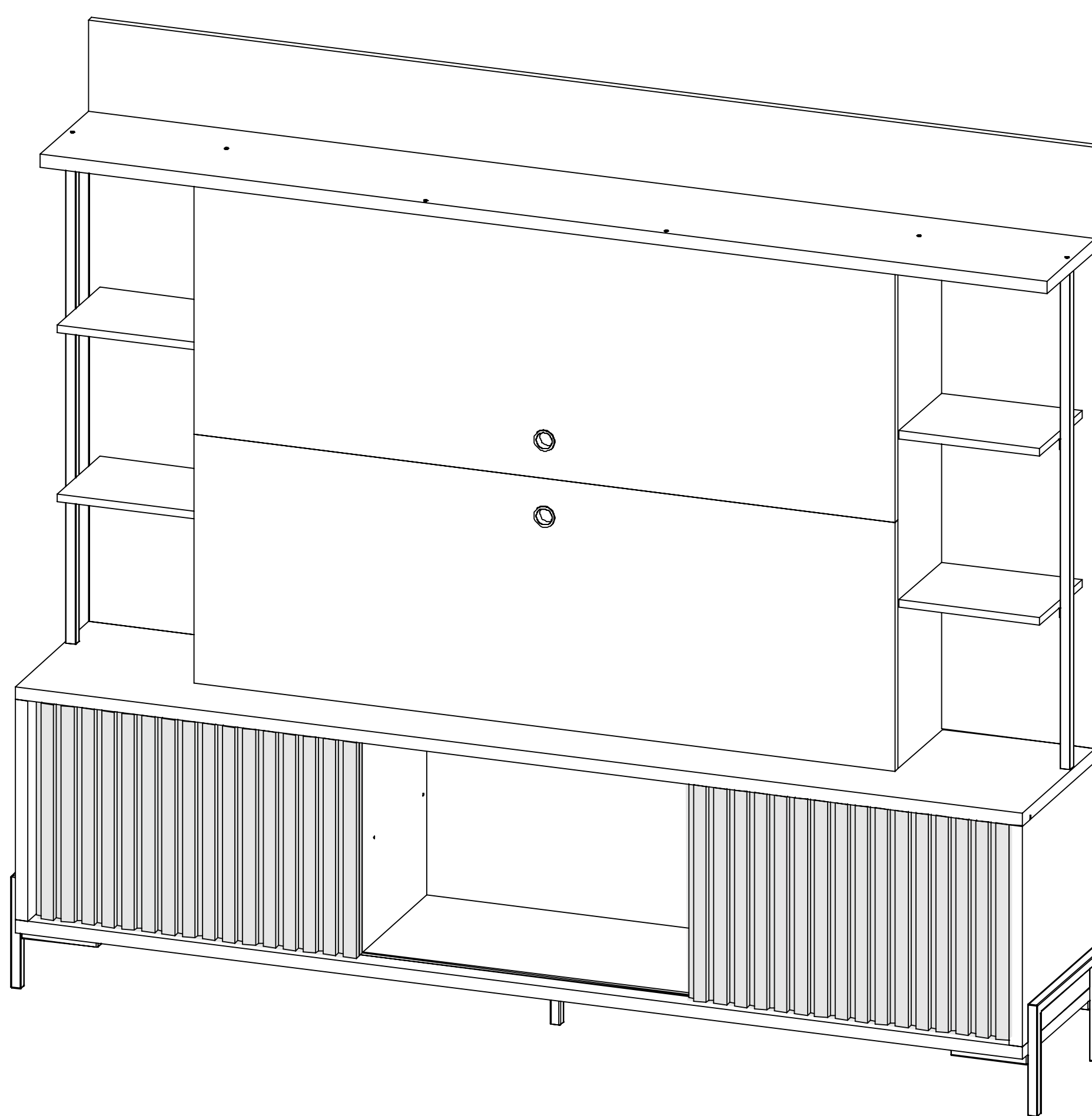
Tome la puerta n° 8 y coloque las ruedas (H), use tornillos 3,5x14 (F). Alinear la rueda (H) con el perforado de la puerta. Luego coloque las chapas guías (I), use tornillos 3,5x14 (F). No ajuste estos últimos tornillos.



Delos

AMBIENTAMOS TU HOGAR

Mueble
DRO06



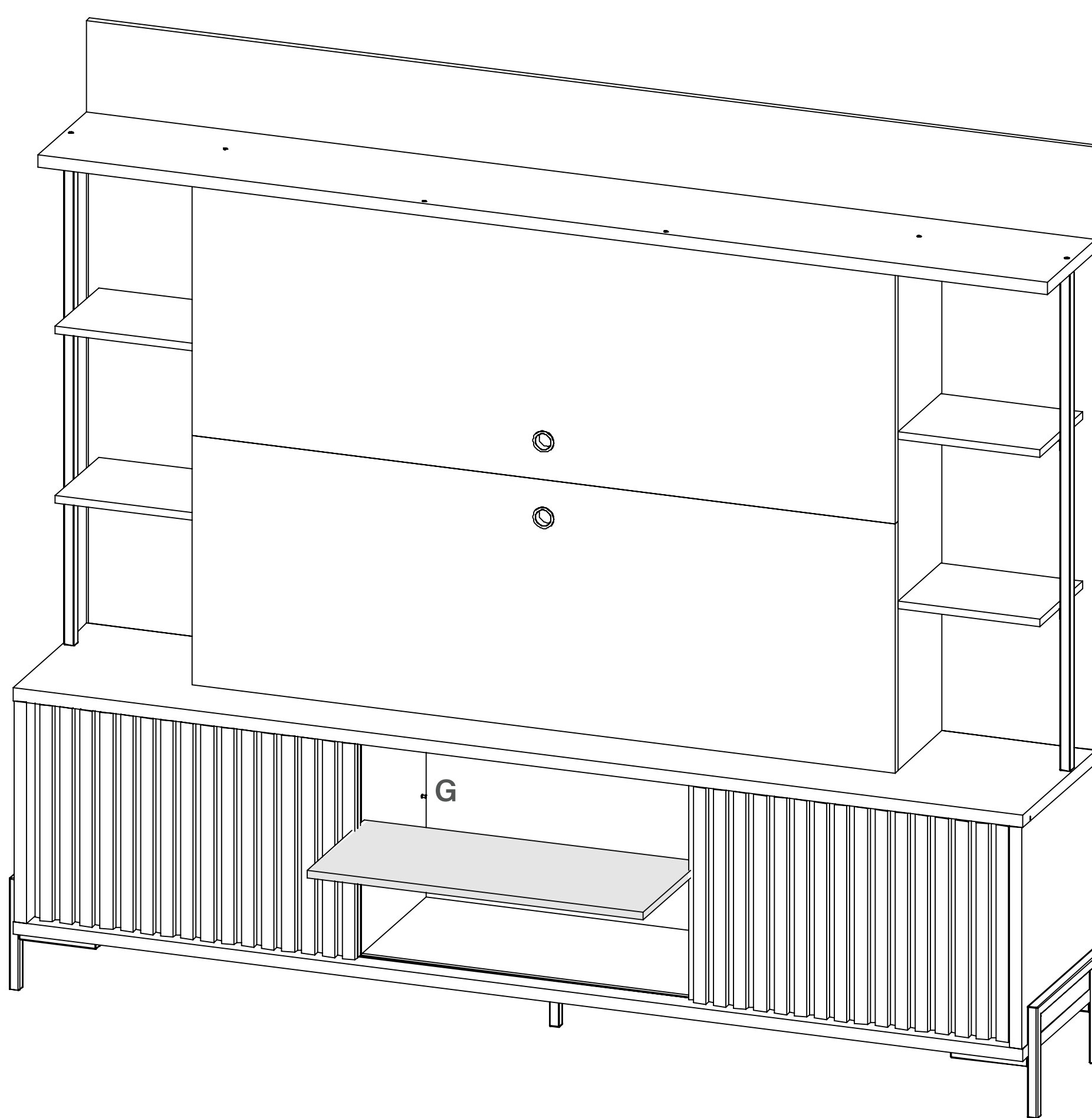
Coloque las puertas, las ruedas sobre el carril inferior y la chapita guía dentro del canal superior, coloque el tornillo restante en la chapita.



Delos

AMBIENTAMOS TU HOGAR

Mueble
DRO06



G



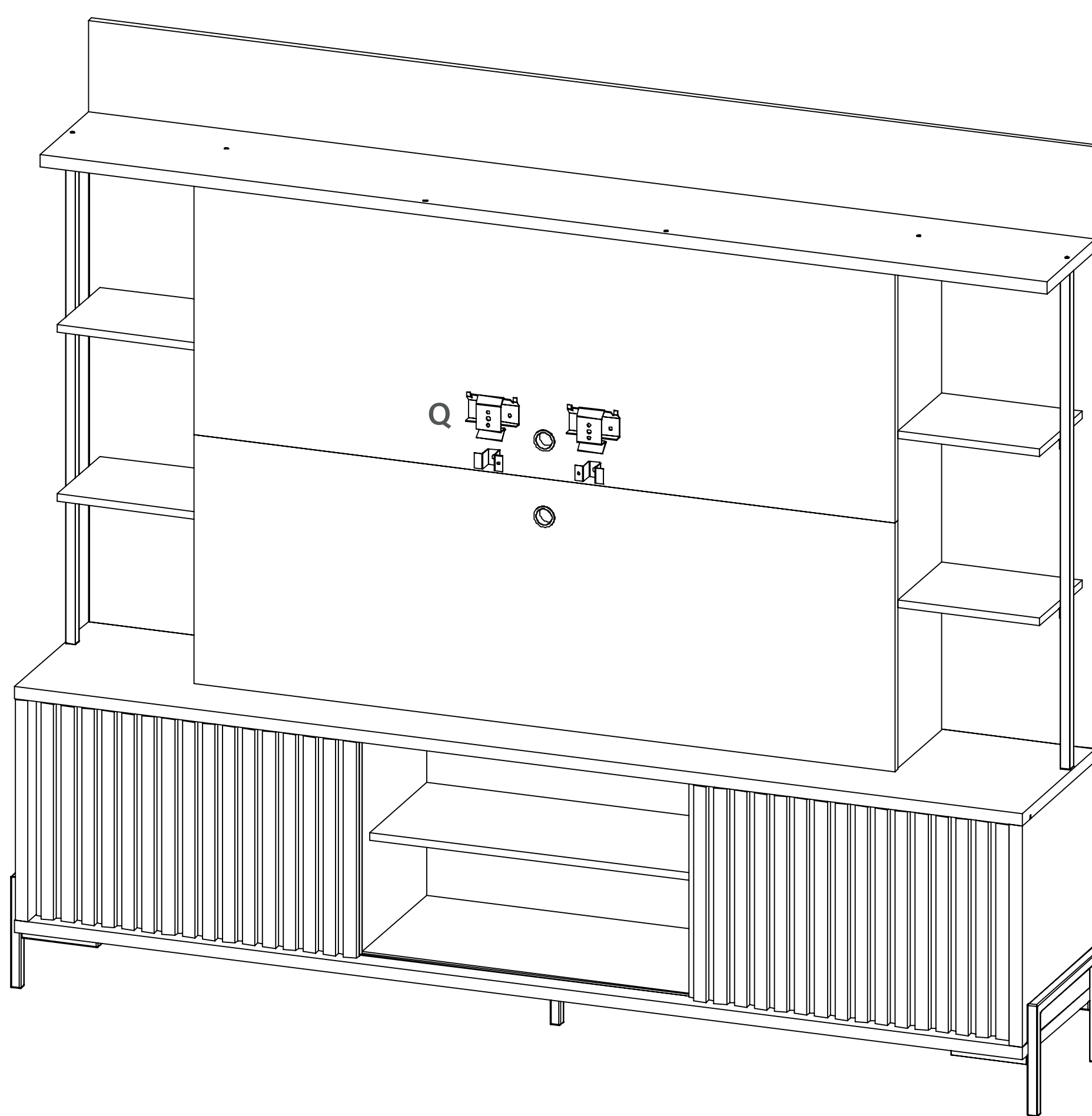
Ponga los soportes estantes (G) y luego el estante inferior n° 7.



Delos

AMBIENTAMOS TU HOGAR

Mueble
DRO06



Q



Colocar el soporte TV (Q), siga las instrucciones que están en el interior del soporte.



Delos

AMBIENTAMOS TU HOGAR

Estimado cliente, por faltantes o roturas de piezas, comunicarse asistencias@delos.com.ar o al +5493415322080 de Lunes a Viernes de 07:00 a 16:00 hs.

Todos nuestros productos cuentan con una Garantía de 6 meses desde su fecha de compra. Conserve el comprobante que acredita la misma.

RECUERDE que la Garantía cubre posibles defectos originales en las piezas o faltantes de accesorios. La empresa no se responsabiliza por daños o pérdidas ocasionadas por el uso indebido de los manuales de armado, o por golpes y marcas producidos en la incorrecta manipulación del producto.

www.delos.com.ar

Delos

AMBIENTAMOS TU HOGAR