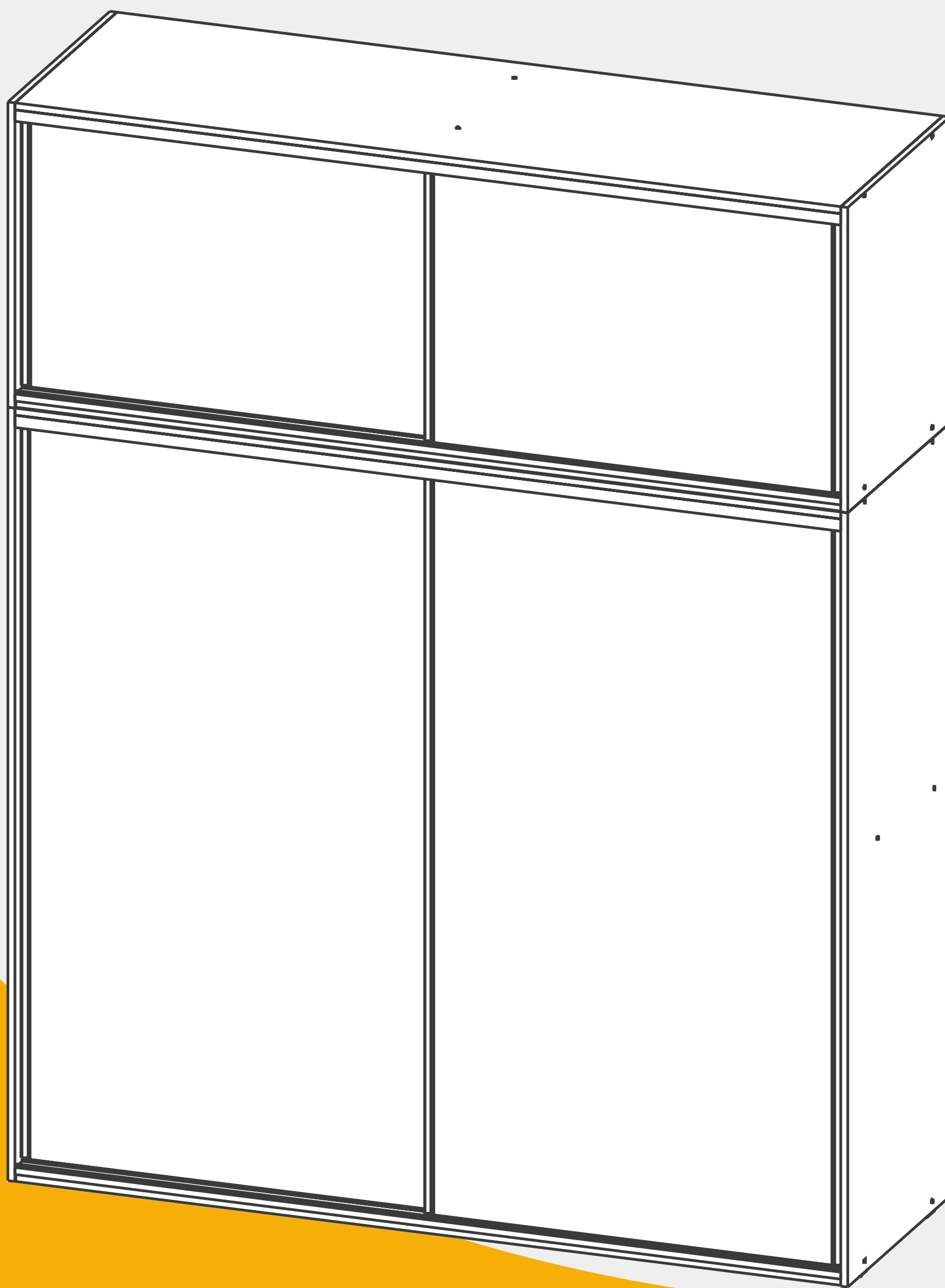




MANUAL DE ARMADO

**Mueble DU005**



1800 x 2295 x 580 mm.

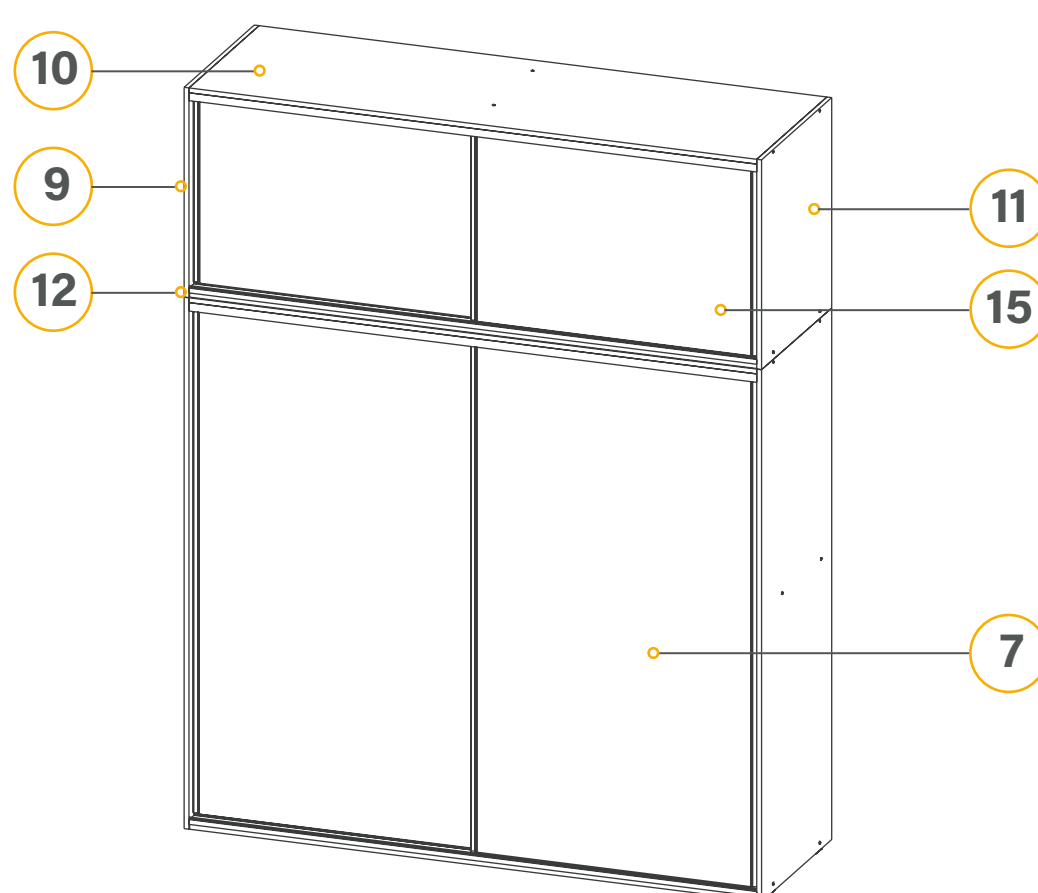
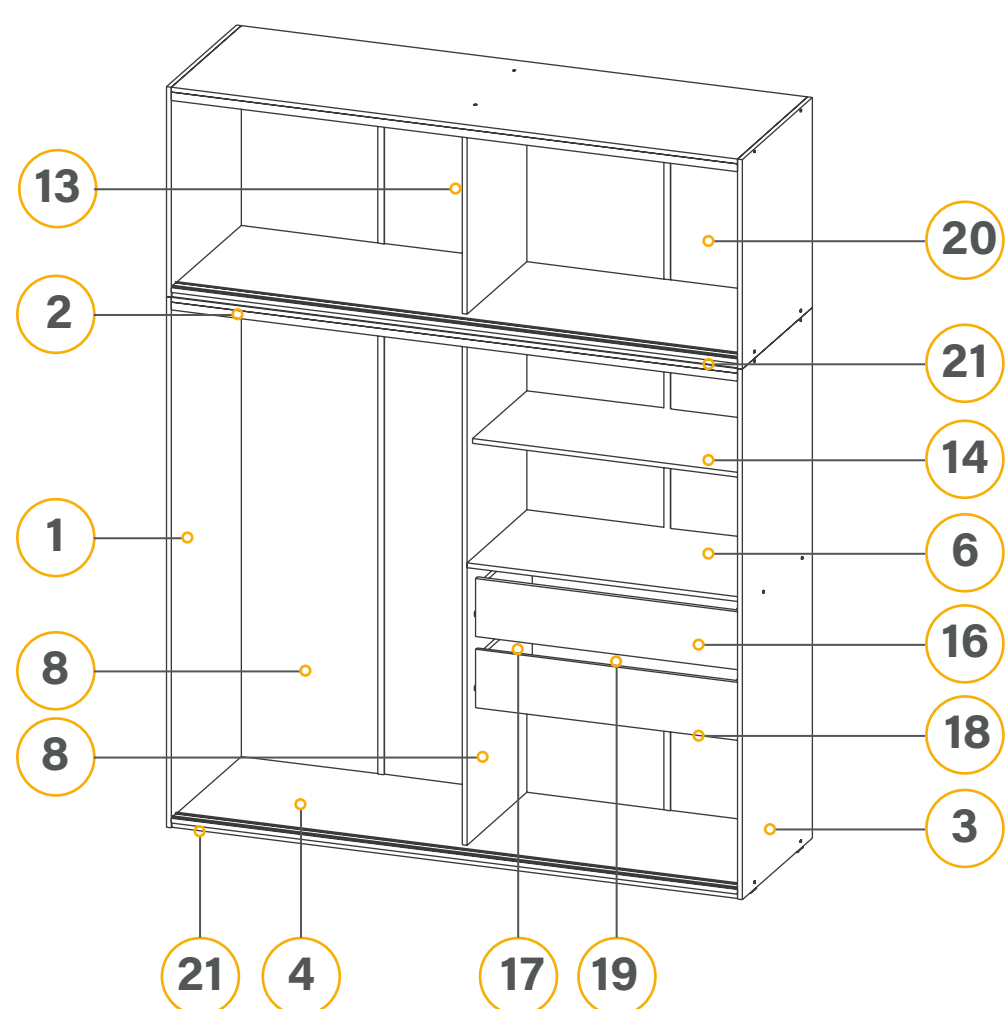


# Delos

AMBIENTAMOS TU HOGAR

Mueble  
DUO05

## COMPONENTES



## DETALLES DE PIEZAS

<b>1</b>	Lado izquierdo inferior
<b>2</b>	Tapa inferior
<b>3</b>	Lado derecho inferior
<b>4</b>	Piso inferior
<b>5</b>	Tabique inferior
<b>6</b>	Divisorio horizontal
<b>7</b>	Puerta deslizable inferior
<b>8</b>	Trasera inferior
<b>9</b>	Lado izquierdo superior
<b>10</b>	Tapa superior
<b>11</b>	Lado derecho superior
<b>12</b>	Piso superior
<b>13</b>	Tabique superior
<b>14</b>	Estante
<b>15</b>	Puerta deslizable superior
<b>16</b>	Puerta cajón
<b>17</b>	Lateral cajón
<b>18</b>	Fondo cajón
<b>19</b>	Trasera cajón
<b>20</b>	Trasera superior
<b>21</b>	Faja inferior

## Medidas (mm)

## Cdad.

15x580x1645	1
15x1770x580	1
15x580x1645	1
15x1770x580	1
15x1600x495	1
15x877x495	1
15x1570x862	2
3x1620x444	4
15x650x580	1
15x1770x580	1
15x650x580	1
15x1770x580	1
15x605x495	1
15x877x495	1
15x862x580	2
15x825x180	2
15x400x150	4
3x802x408	2
15x772x150	2
3x655x444	4
15x1770x70	2



# Delos

AMBIENTAMOS TU HOGAR

Mueble  
DUO05

## DETALLES DE HERRAJES

A



Tarugo  
6x30 (32)

B



Tornillo  
7x50 (28)

C



Tornillo  
cabeza plana  
4x25 (18)

D



Tornillo  
3,5x40 (8)

E



Tornillo  
4x25 (6)

F



Tarugo  
8x20 (14)

G



Tornillo  
3,5x14 (92)

H



Escuadra  
doble (4)

I



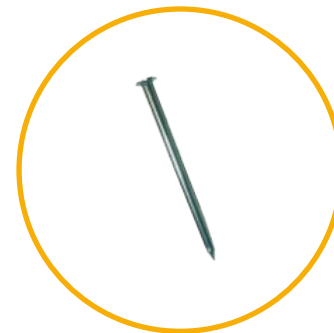
Soporte de  
estantes  
(4)

J



Soporte  
barral (2)

K



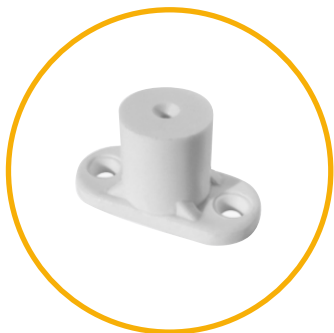
Clavo 10x10  
(175)

L



Zapata 20  
(6)

M



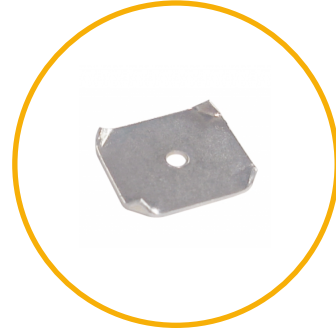
Separador  
de corredera (8)

N



Tornillo  
3,5x22 (16)

O



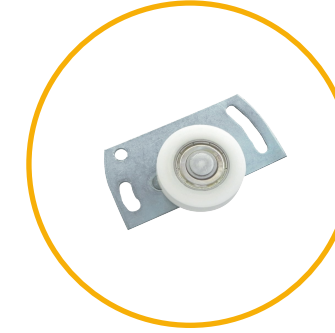
Fijador de  
fondo (25)

P



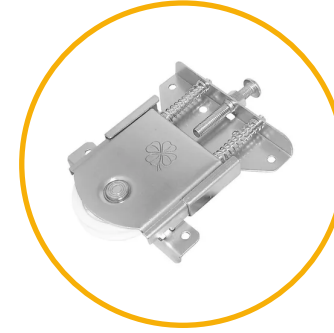
Rueda  
superior (8)

Q



Rueda  
inferior (4)

R



Rueda  
inferior c/  
resorte (4)

S



Perfil H  
1600 (2)

T



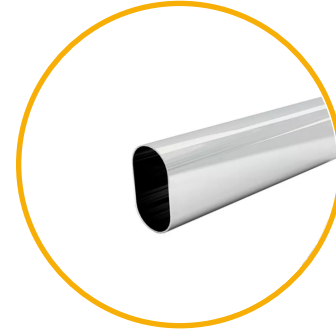
Perfil H  
605 (2)

U



Corredera  
telescopica (2)

V



Barral  
perchas (1)

W



Zapata  
deslizadora (4)

## ELEMENTOS NECESARIOS



Martillo



Destornillador  
Phillips



# Delos

AMBIENTAMOS TU HOGAR

Mueble  
DUO05

## CONSEJOS ÚTILES

- Siga las instrucciones en la secuencia de armado que aquí se describen.
- Presente las piezas y accesorios de armado en un plano recto. Sugerimos utilizar la caja de embalaje en forma desplegada y trabajar sobre la misma.
- Evitar agujerear las piezas, las mismas ya vienen marcadas según el plano técnico.
- Limpie usando un paño humedecido con cera. No coloque la misma directamente sobre la placa.
- Evite el contacto con agua u otros líquidos. En caso de hacerlo, seque inmediatamente.

CONSULTA NUESTROS **VIDEOS** INSTRUCTIVOS  
ESCANEARDO EL CÓDIGO



[www.delos.com.ar](http://www.delos.com.ar)

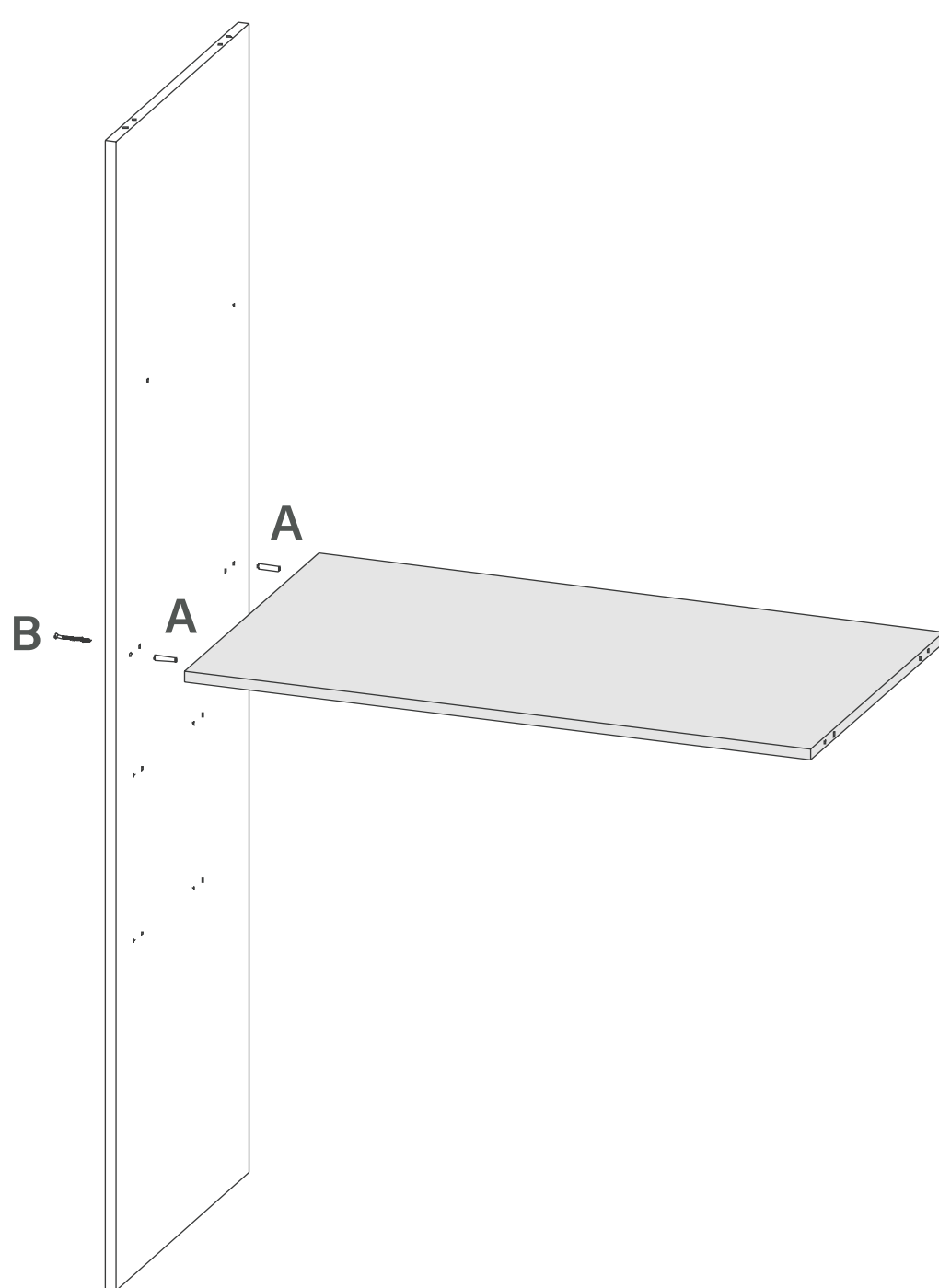


# Delos

AMBIENTAMOS TU HOGAR

Mueble  
DUO05

## ARMADO DEL MUEBLE PARTE INFERIOR



A



B



Tome el tabique inferior n° 5 y agregue por la derecha el divisor horizontal n° 6. Use dos tarugos 6x30 (A) y dos tornillos 7x50(B).

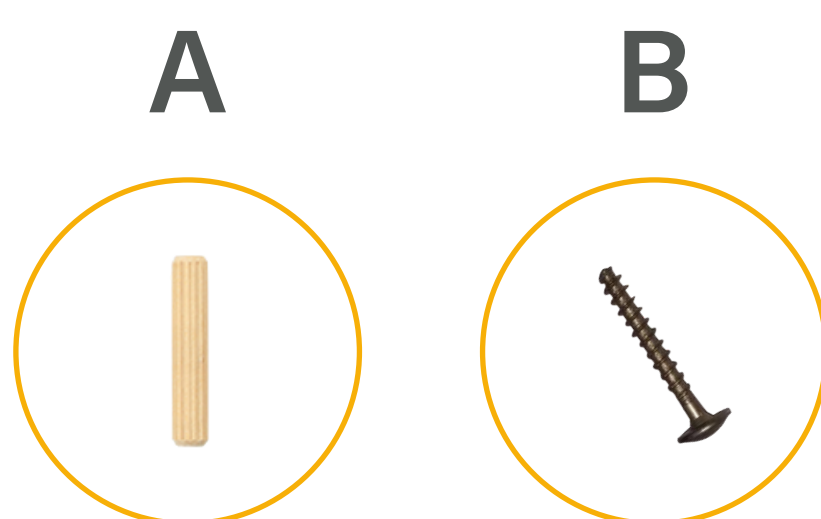
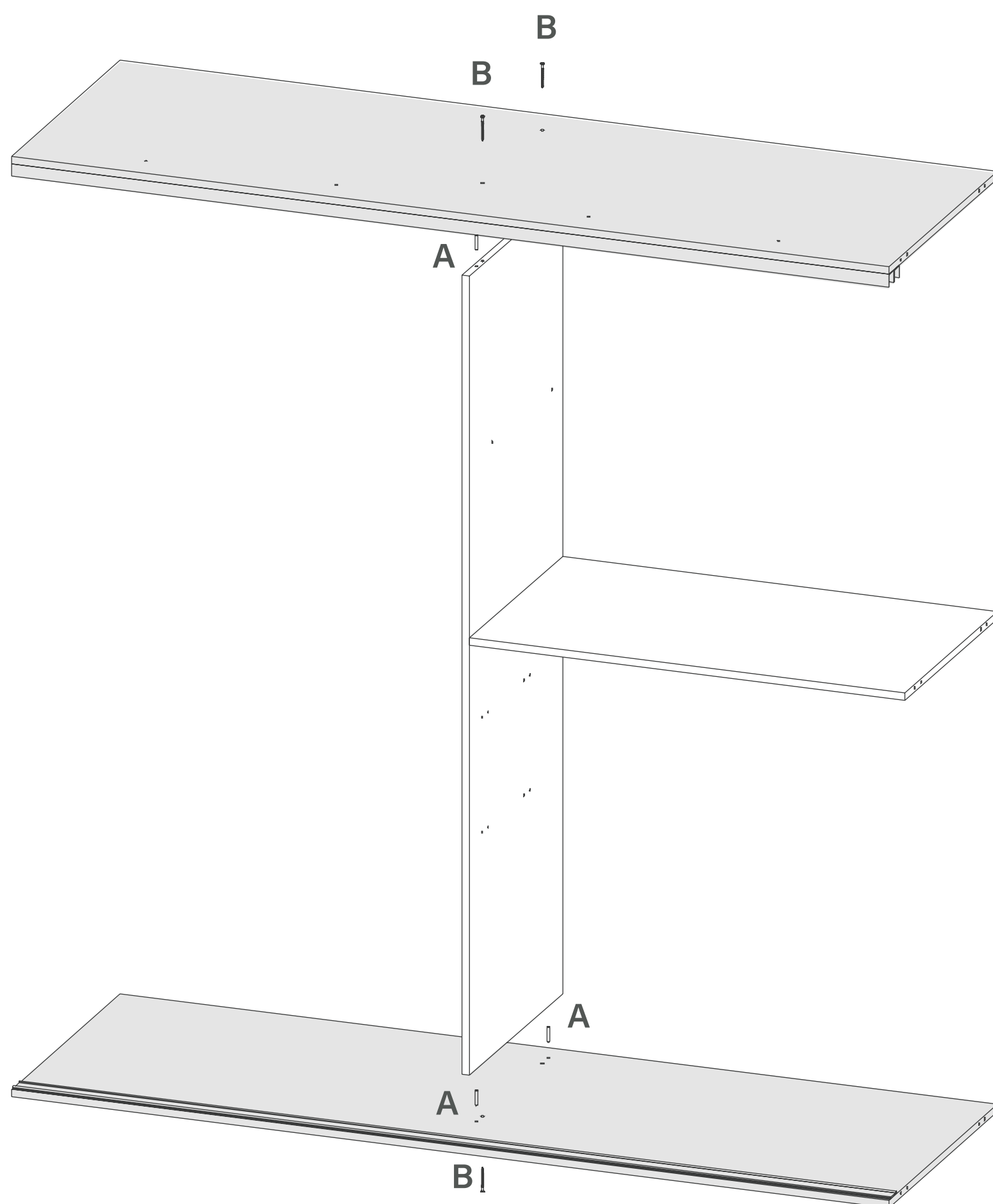




# Delos

AMBIENTAMOS TU HOGAR

Mueble  
DUO05



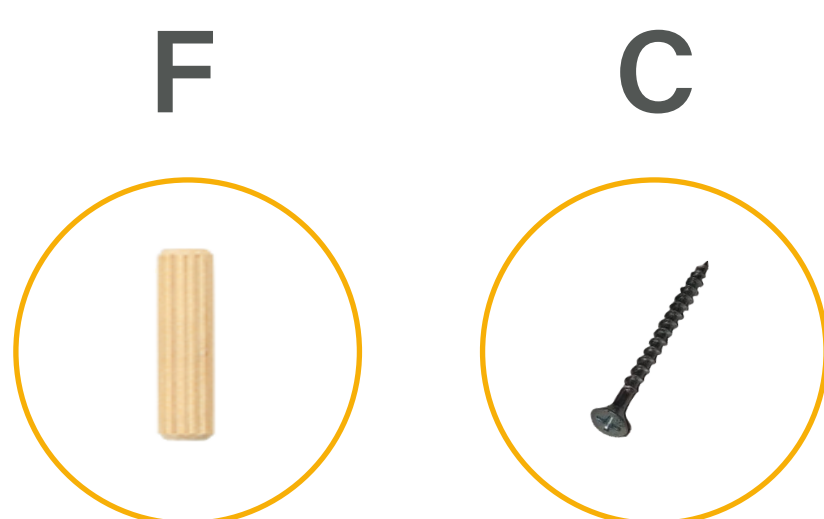
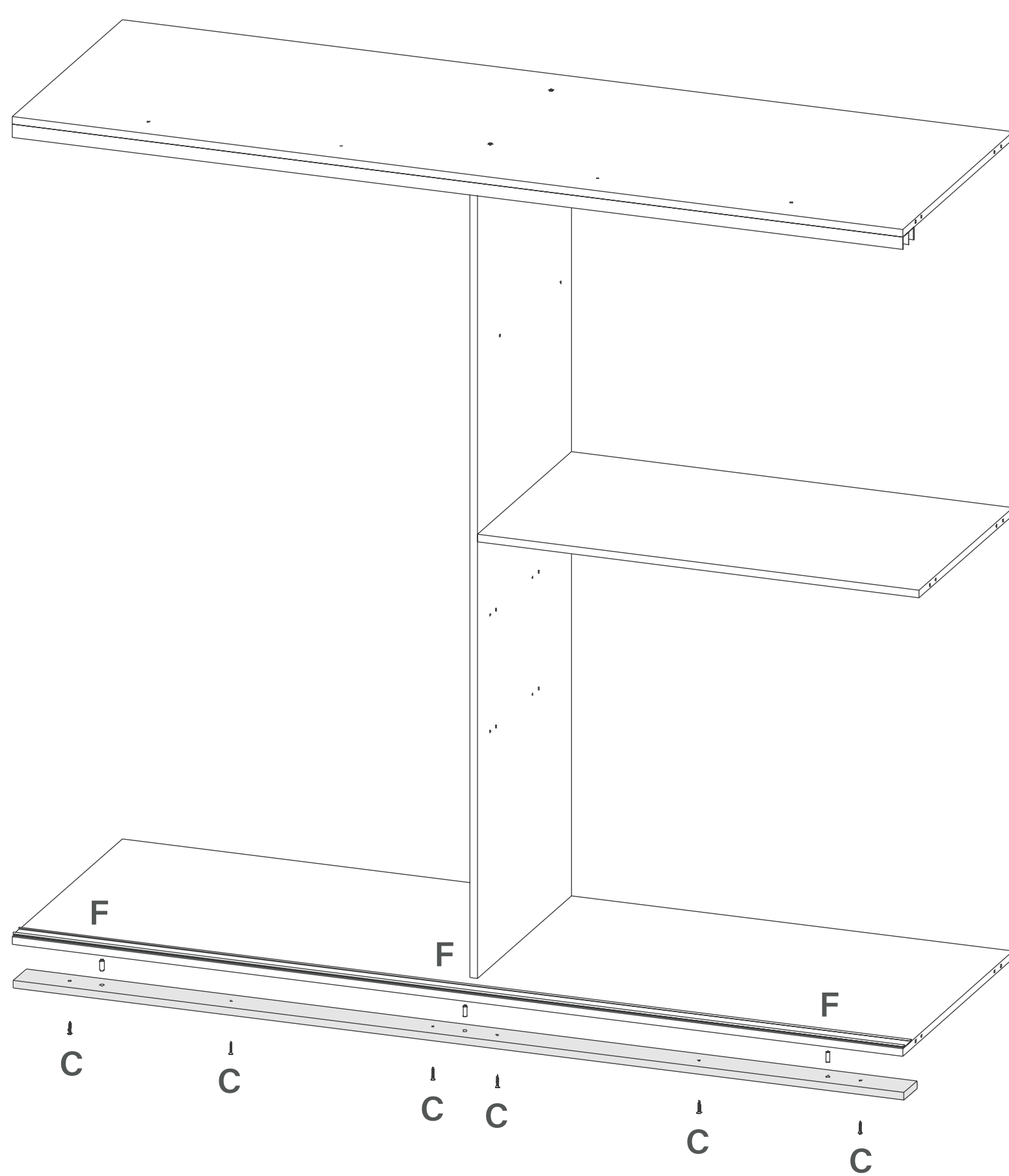
Luego coloque el techo n° 2 y el piso n° 4. Use dos tarugos 6x30 (A) y dos tornillos 7x50 (B).



# Delos

AMBIENTAMOS TU HOGAR

Mueble  
DUO05



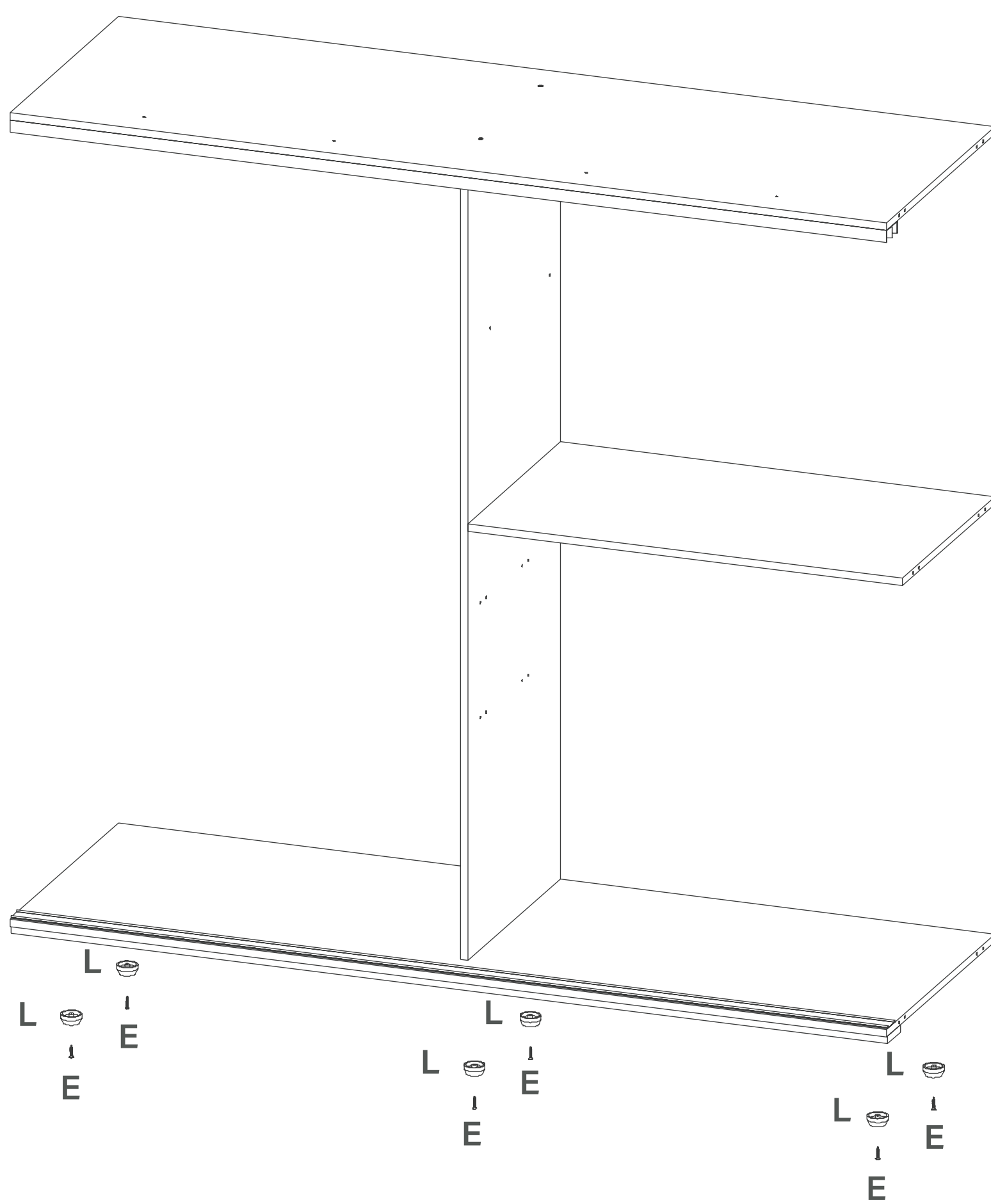
Coloque la faja inferior n° 21 debajo del piso n° 4 en su parte frontal. Use tres tarugos 8x20 (F) y seis tornillos 4x25 (C).



# Delos

AMBIENTAMOS TU HOGAR

Mueble  
DUO05



Coloque las zapatas 20mm (L) utilice tornillos 4x25 (E)

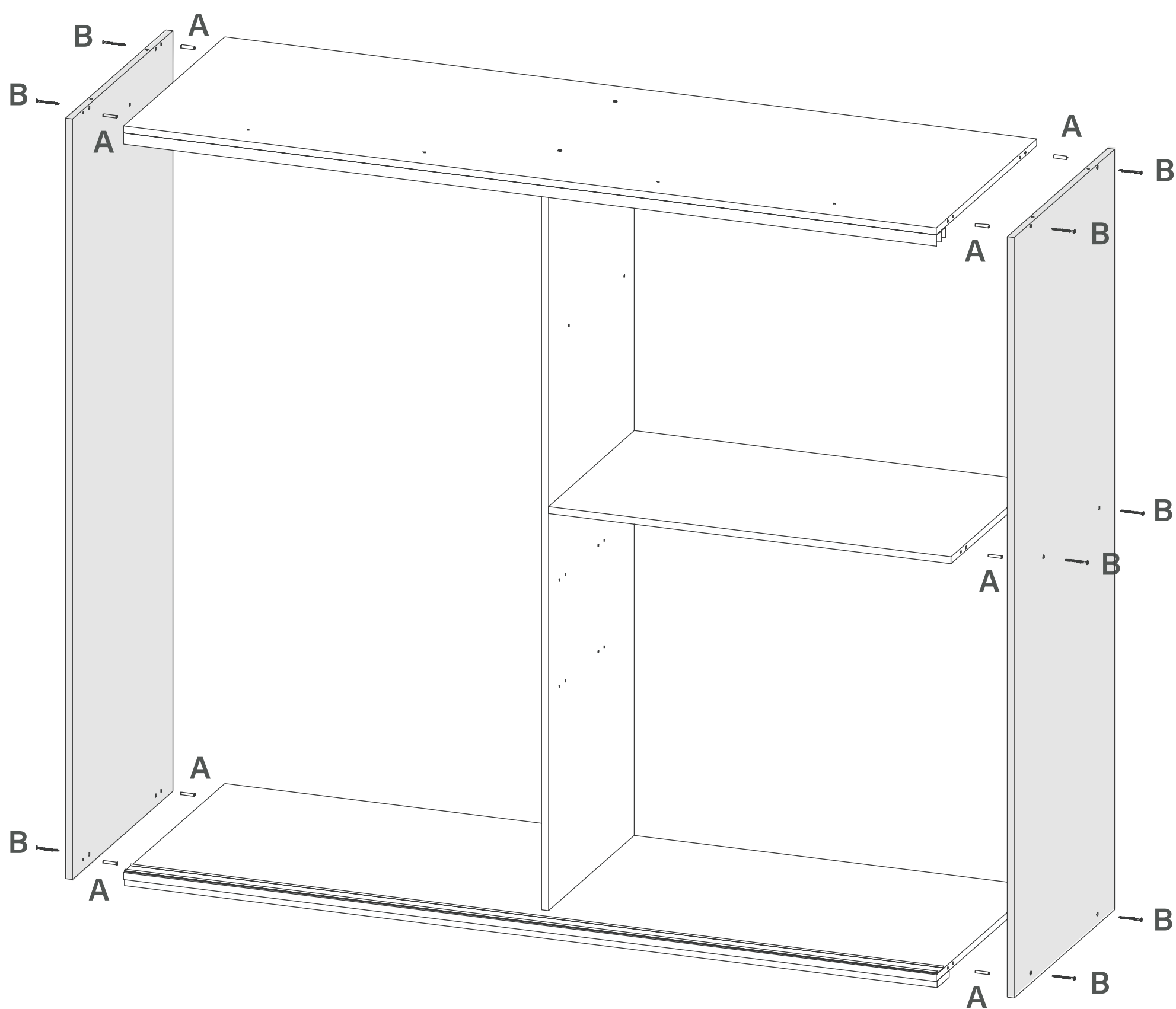




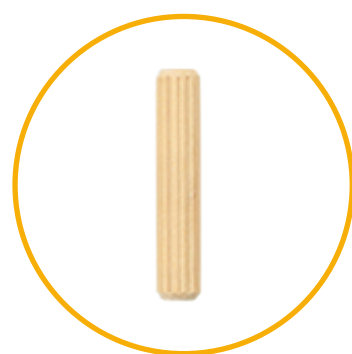
# Delos

AMBIENTAMOS TU HOGAR

Mueble  
DUO05



**A**



**B**



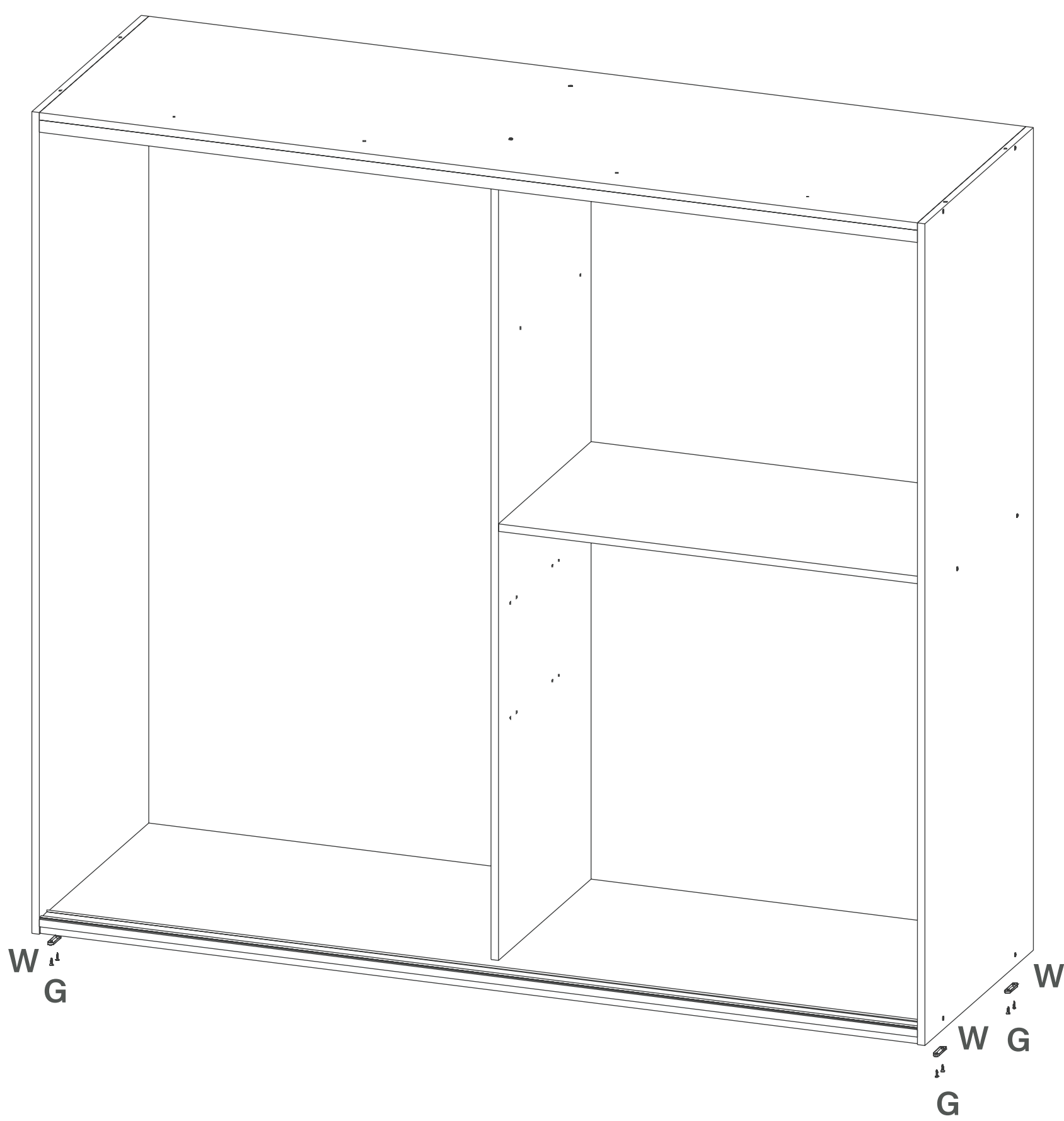
Ponga el lateral izquierdo n° 1 y derecho n° 3. Use dos tarugos 6x30 (A) y dos tornillos 7x50 (B) por pieza a fijar.



# Delos

AMBIENTAMOS TU HOGAR

Mueble  
DUO05



W

G



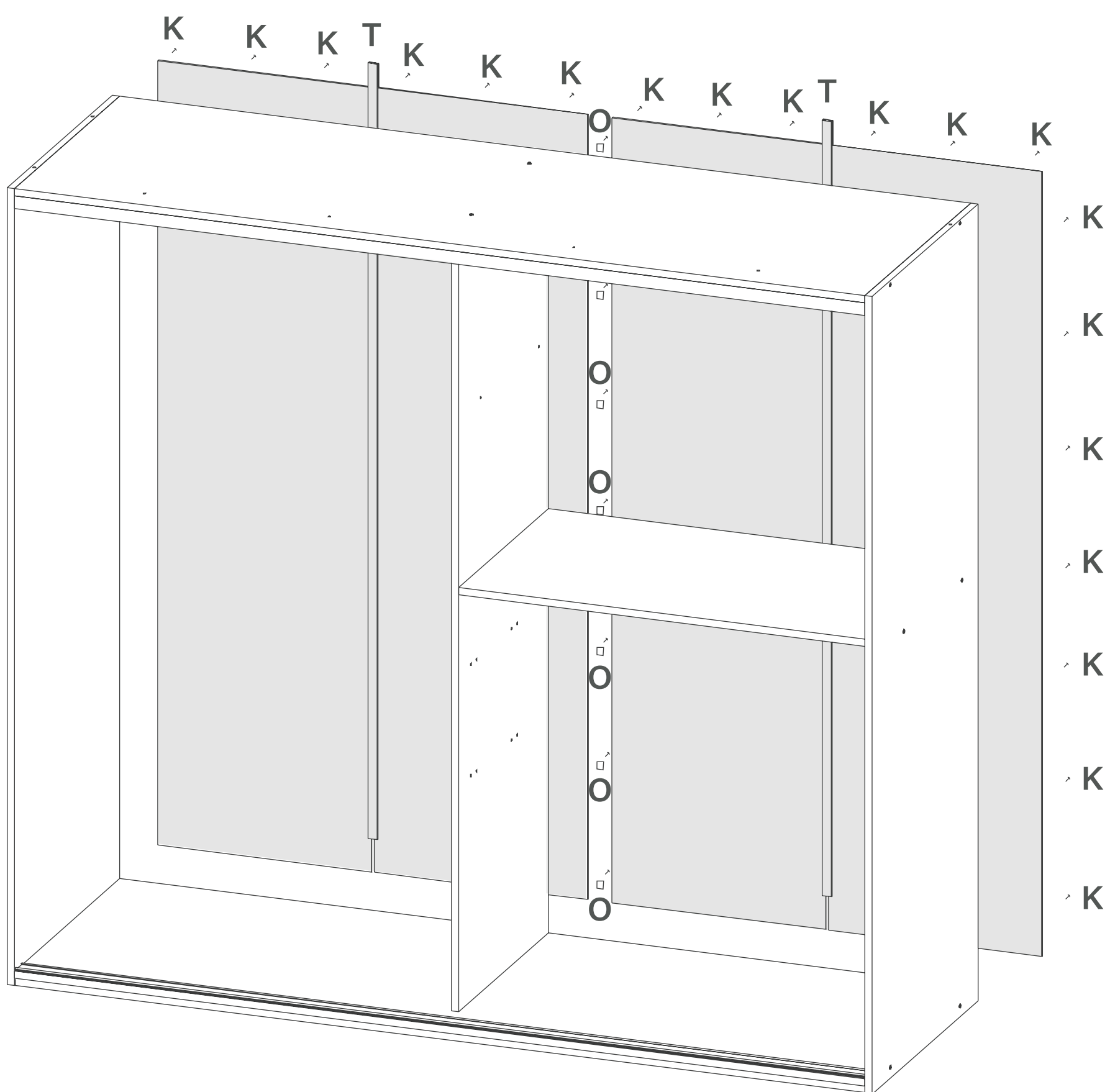
Coloque las zapatas deslizadoras (W). Use tornillos 3,5x14 (G).



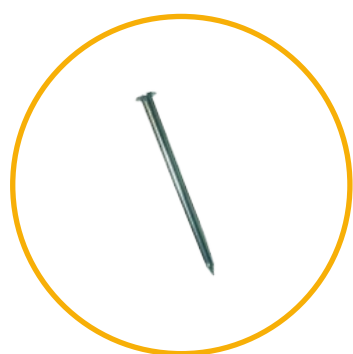
# Delos

AMBIENTAMOS TU HOGAR

Mueble  
DUO05



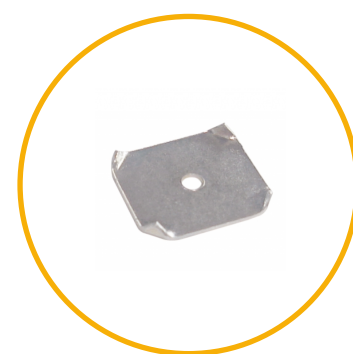
K



S



O



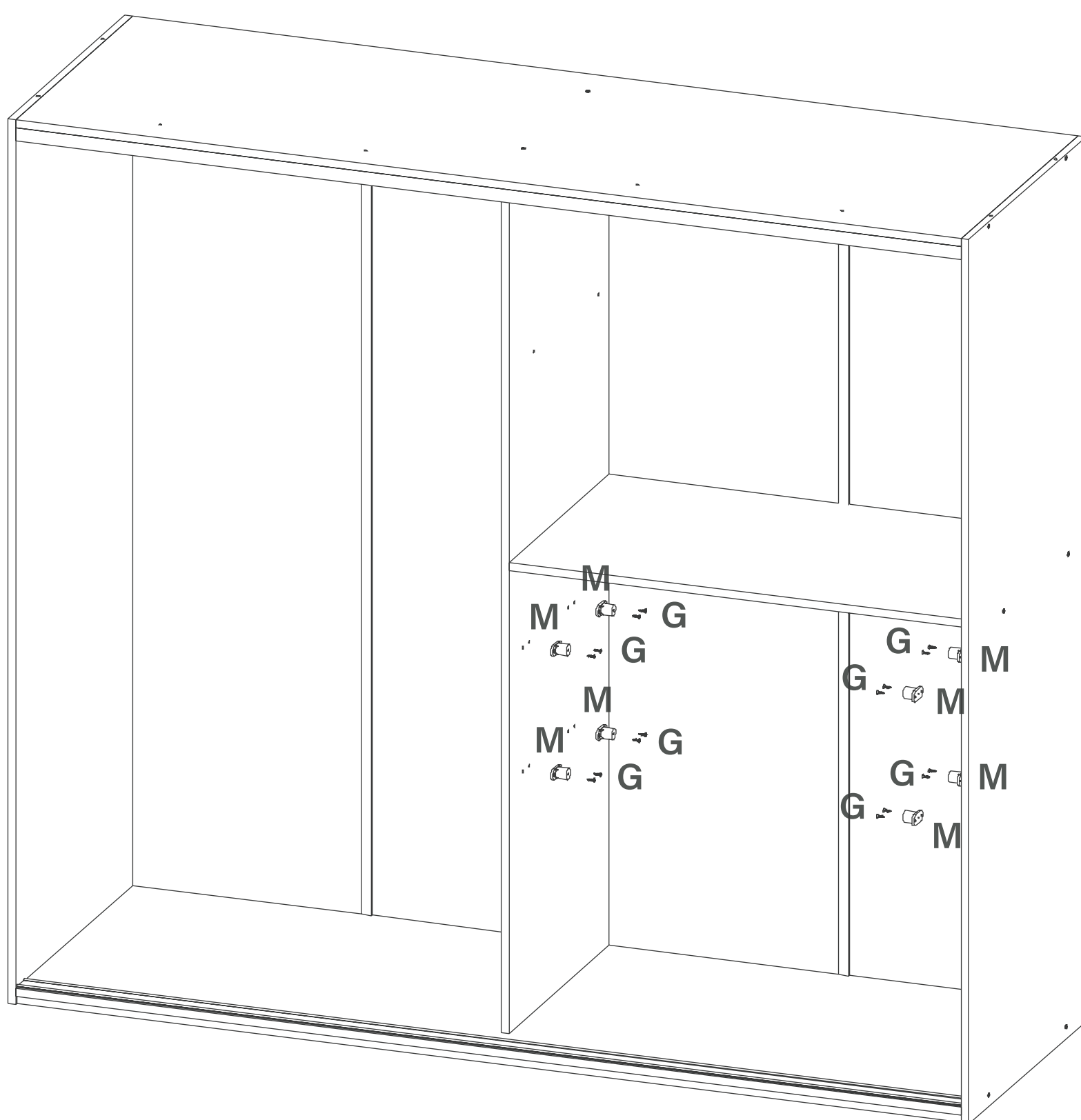
Coloque el mueble con el frente hacia abajo, una las traseras de a dos con perfil H (S), luego presente y clave. (G). Para clavar sobre los tabiques utilice clavos con fijador de fondo. (O)



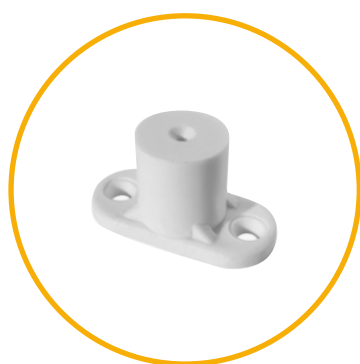
# Delos

AMBIENTAMOS TU HOGAR

Mueble  
DUO05



**M**



**G**



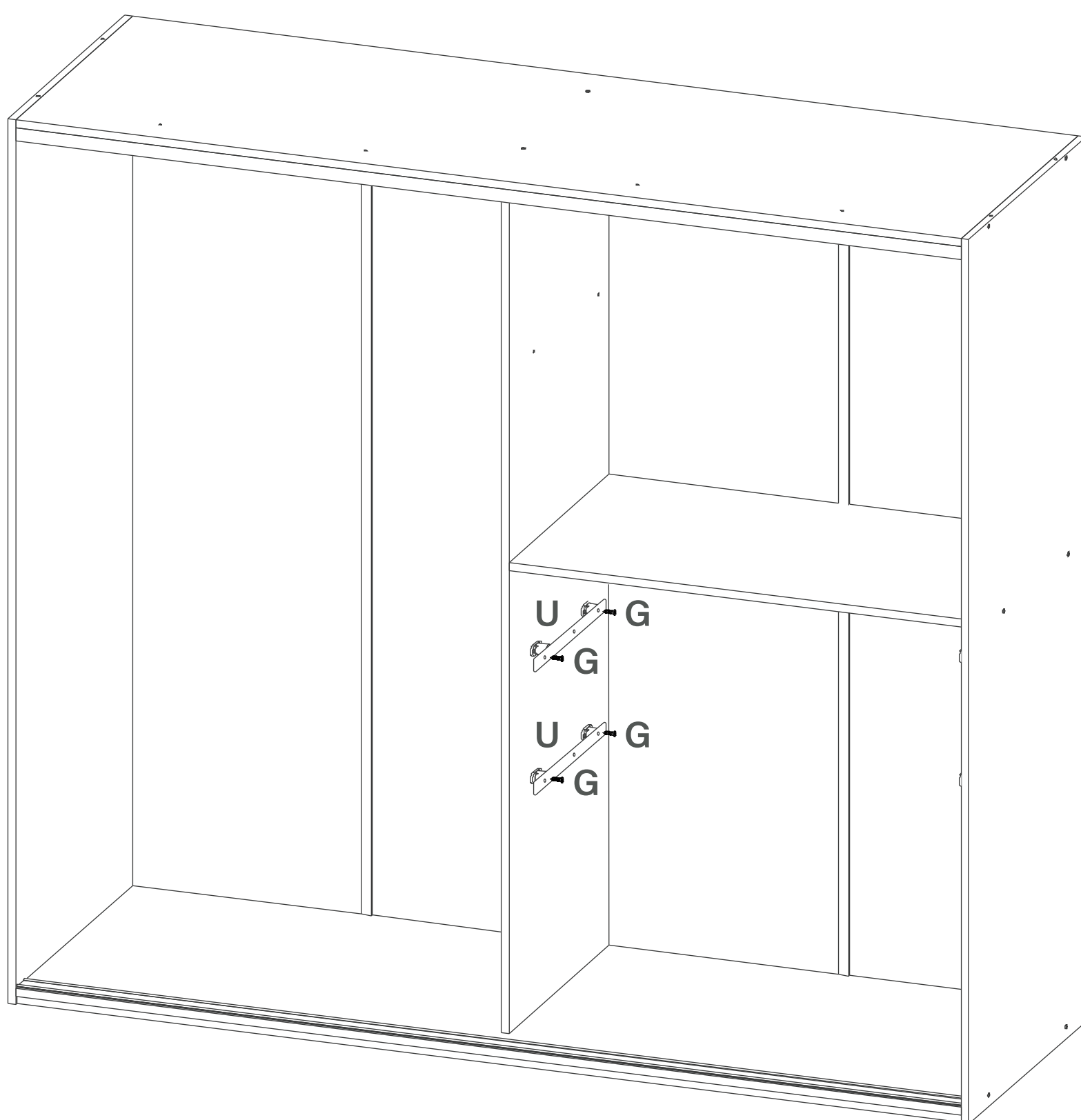
Coloque los separadores de correderas (M). Use tornillo 3,5x14 (G).



# Delos

AMBIENTAMOS TU HOGAR

Mueble  
DUO05



U



G



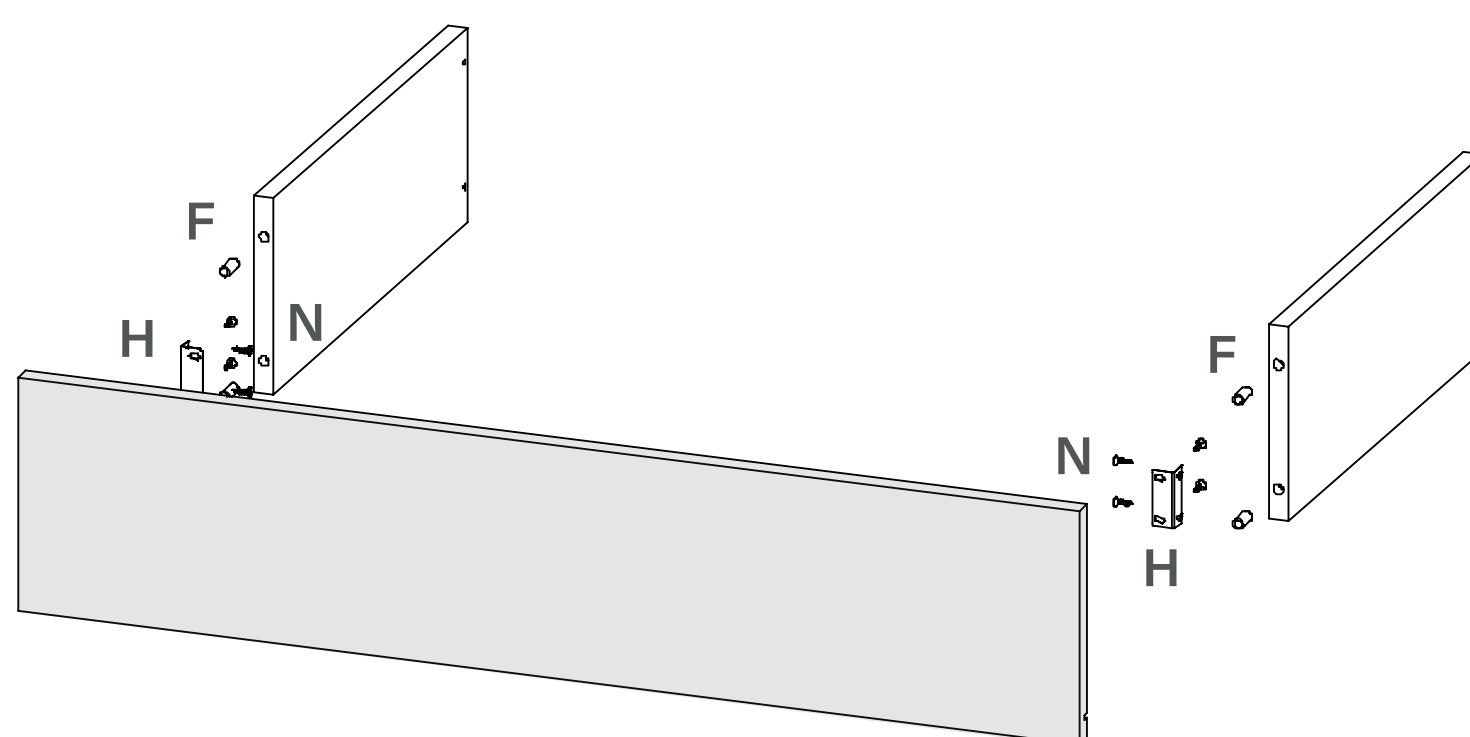
Coloque las correderas (U) en los separadores de correderas. Use tornillos 3,5x14 (G).



# Delos

AMBIENTAMOS TU HOGAR

Mueble  
DUO05



**H**



**N**



**F**



Tome los laterales del cajón n° 17, coloque los tarugos 8x20 (F). Luego coloque el frente n° 16 sobre los laterales n° 17. Una vez colocados fije con escuadra doble (H) use tornillos (N).

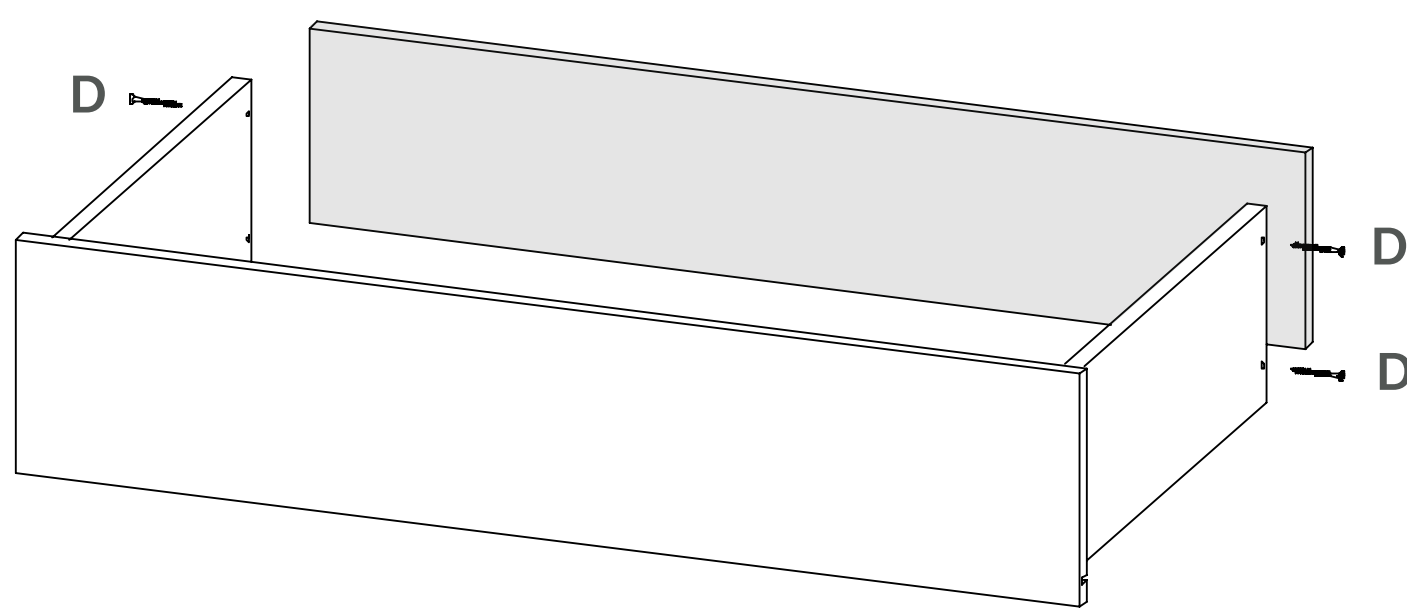




# Delos

AMBIENTAMOS TU HOGAR

Mueble  
DUO05



D



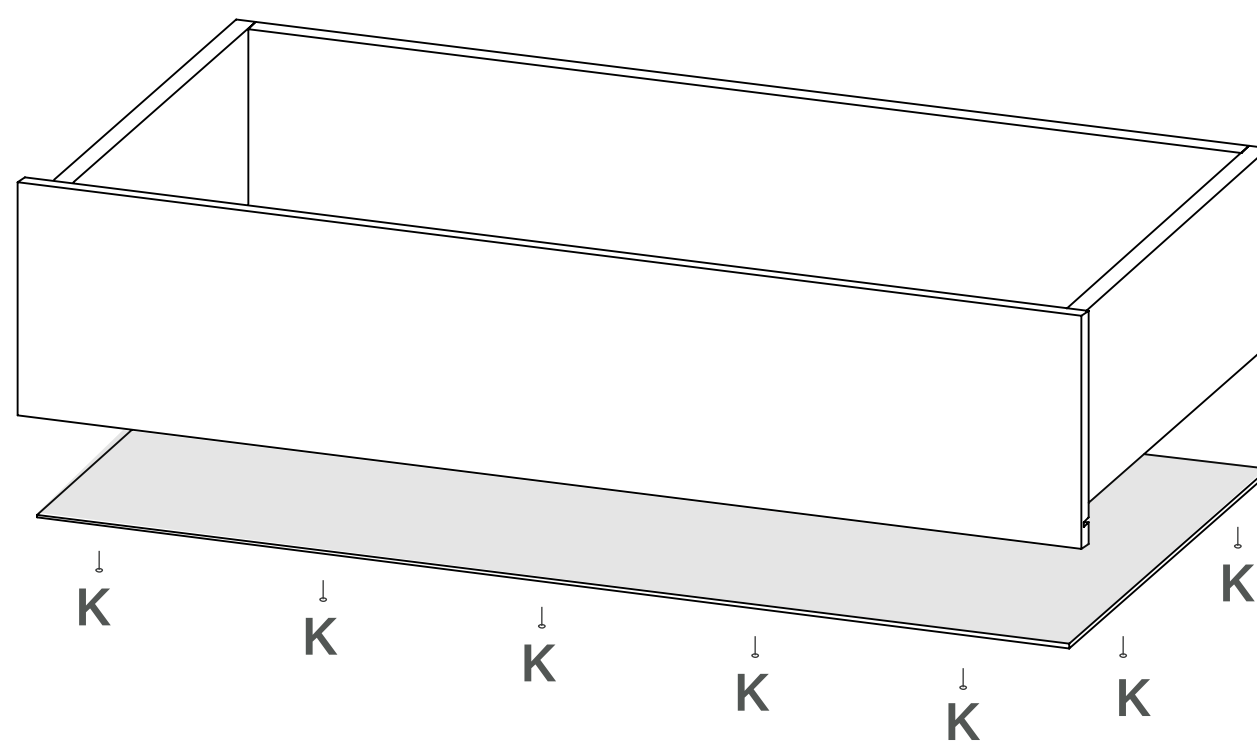
Luego coloque la trasera n° 19, use tornillo (D), dos unidades por lateral.



# Delos

AMBIENTAMOS TU HOGAR

Mueble  
DUO05



K



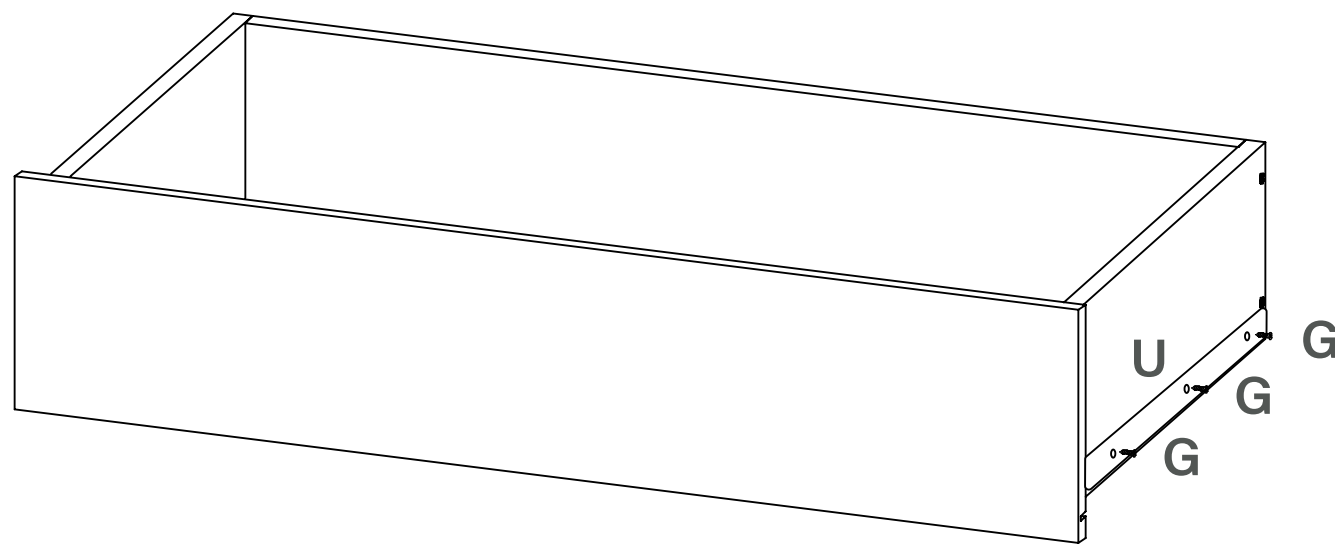
De vuelta el cajón y clave (K) el fondo n° 18.



# Delos

AMBIENTAMOS TU HOGAR

Mueble  
DU005



U



G



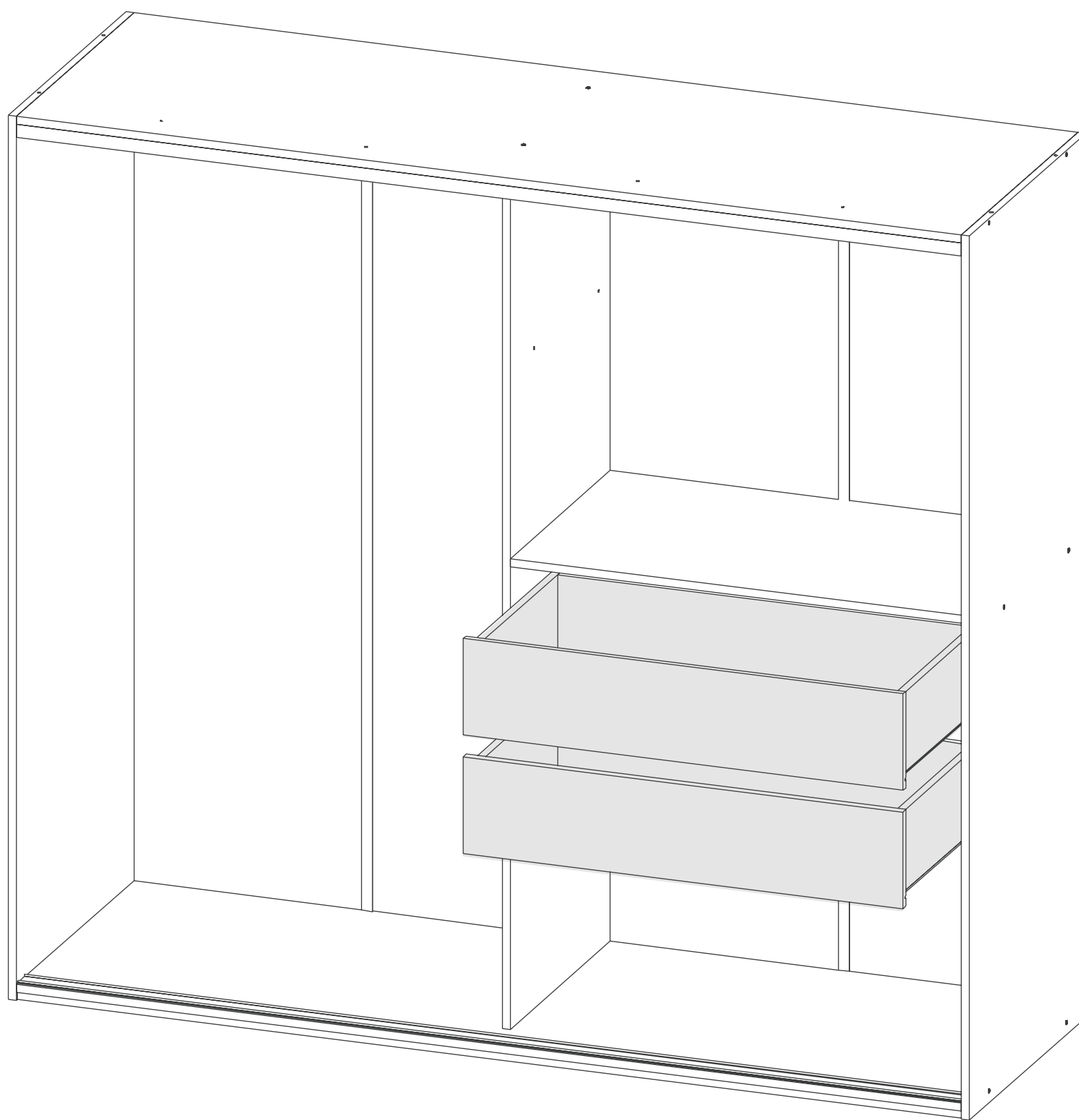
Tome la parte más fina de las correderas (U) y coloque en uno de los costados exterior del cajón con tornillos (G). Repita la operación del lado opuesto.



# Delos

AMBIENTAMOS TU HOGAR

Mueble  
DU005



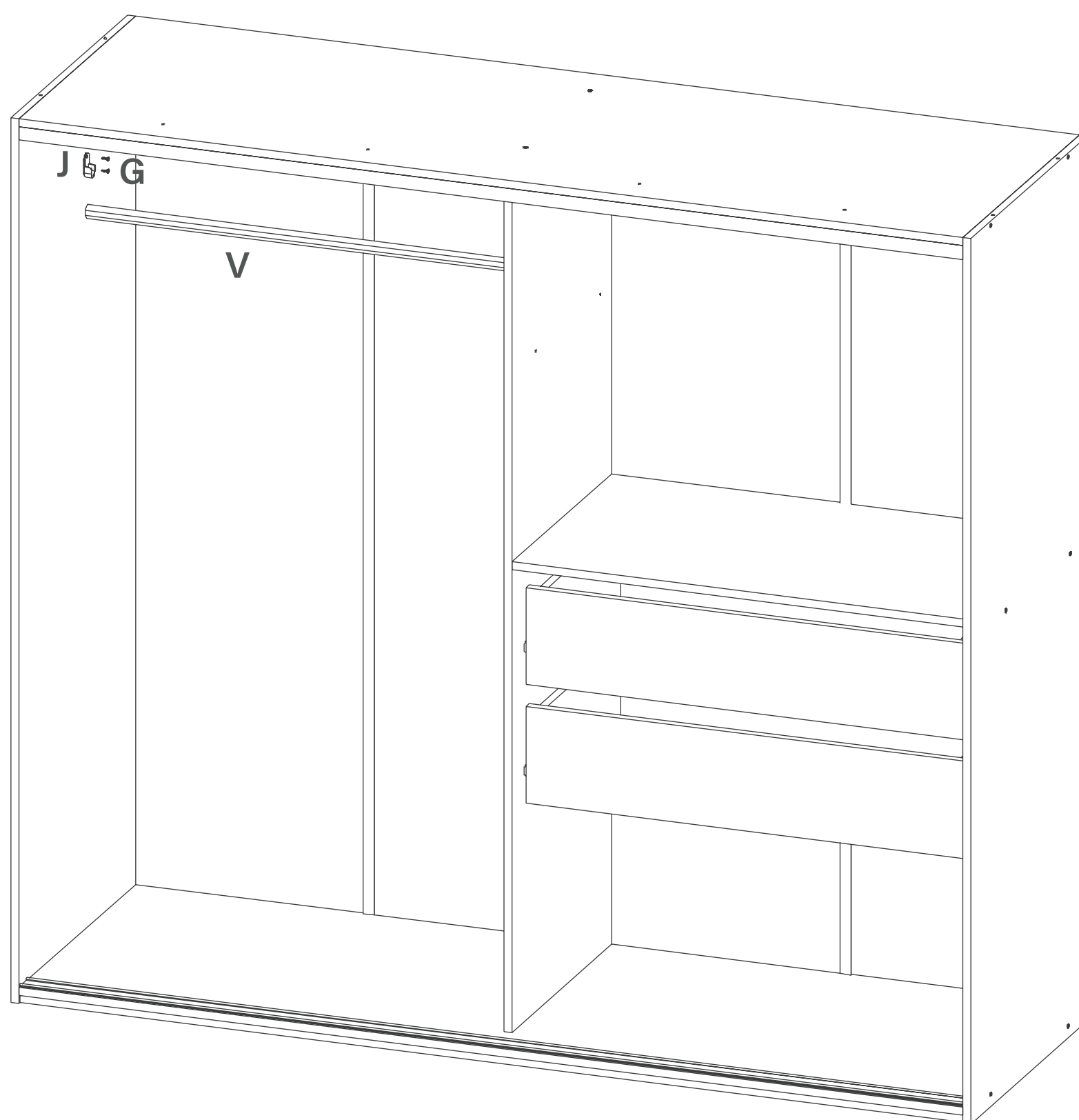
Coloque los cajones en el mueble.



# Delos

AMBIENTAMOS TU HOGAR

Mueble  
DU005



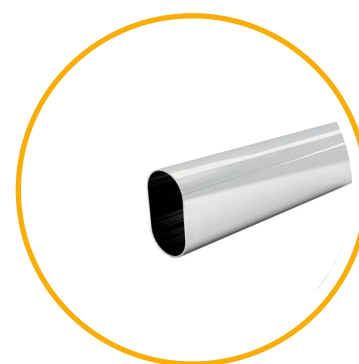
**J**



**G**



**V**



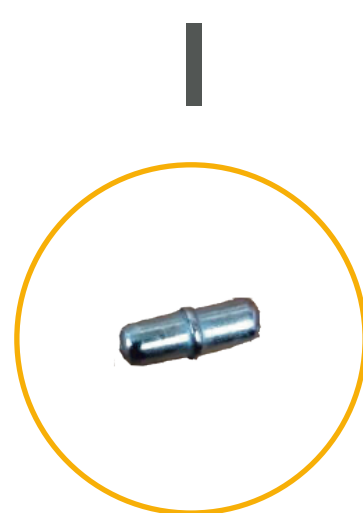
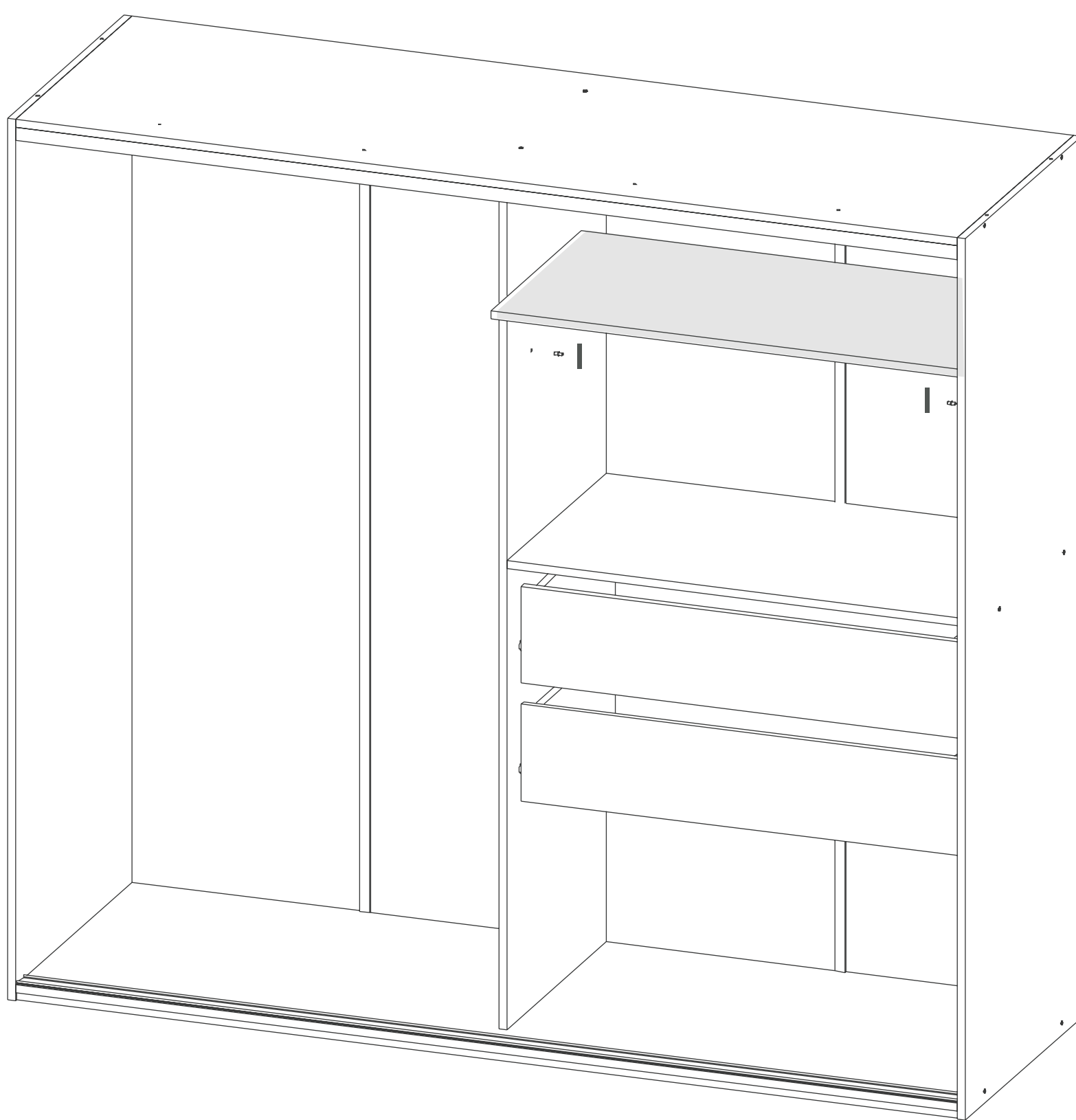
Coloque los soportes de barral (J). Use tornillos 3,5x14 (G). Coloque el barral para perchas (V).



# Delos

AMBIENTAMOS TU HOGAR

Mueble  
DU005



Coloque los soportes de estante (I). Coloque los estantes.

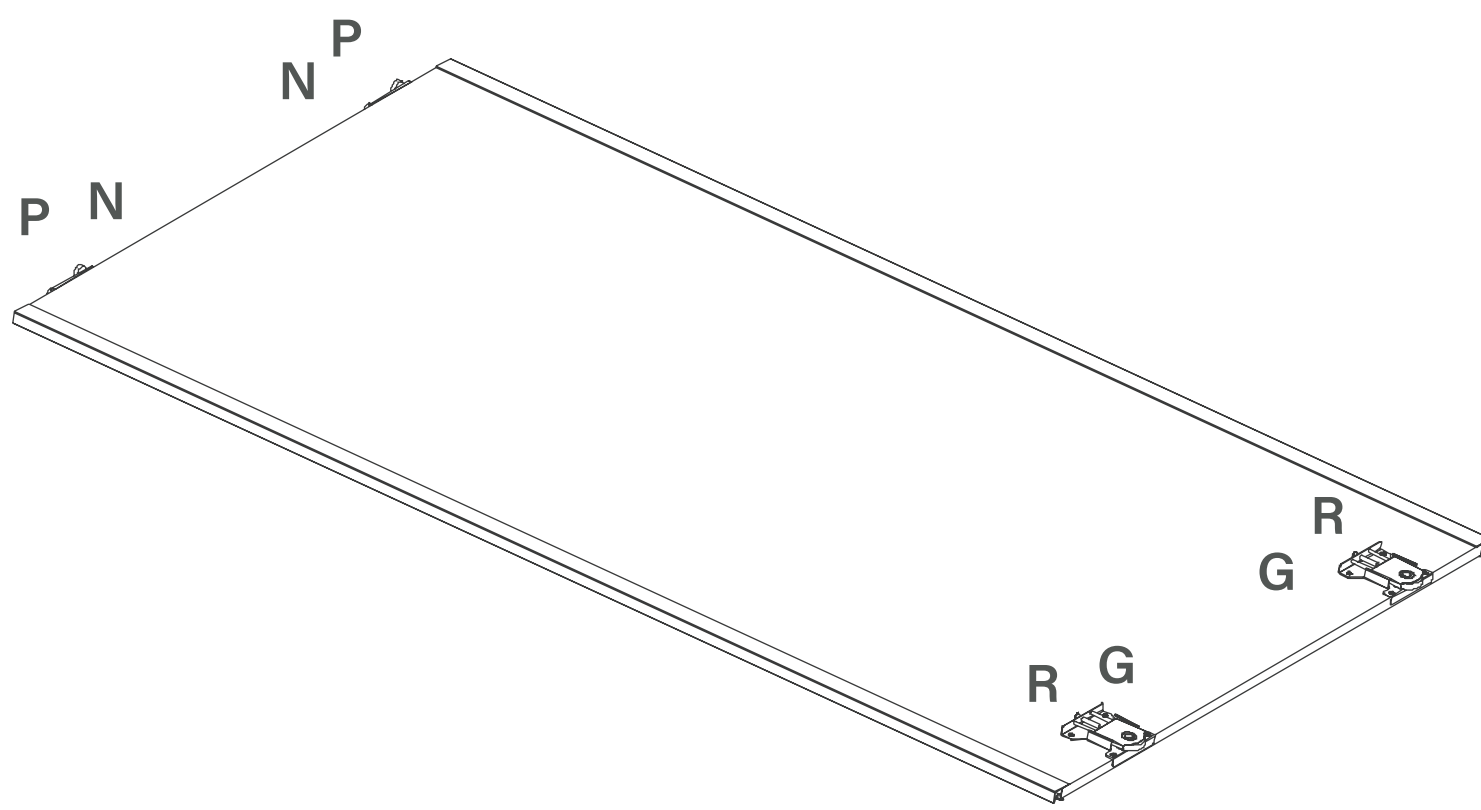




# Delos

AMBIENTAMOS TU HOGAR

Mueble  
DUO05



**P**



**R**



**G**



**N**



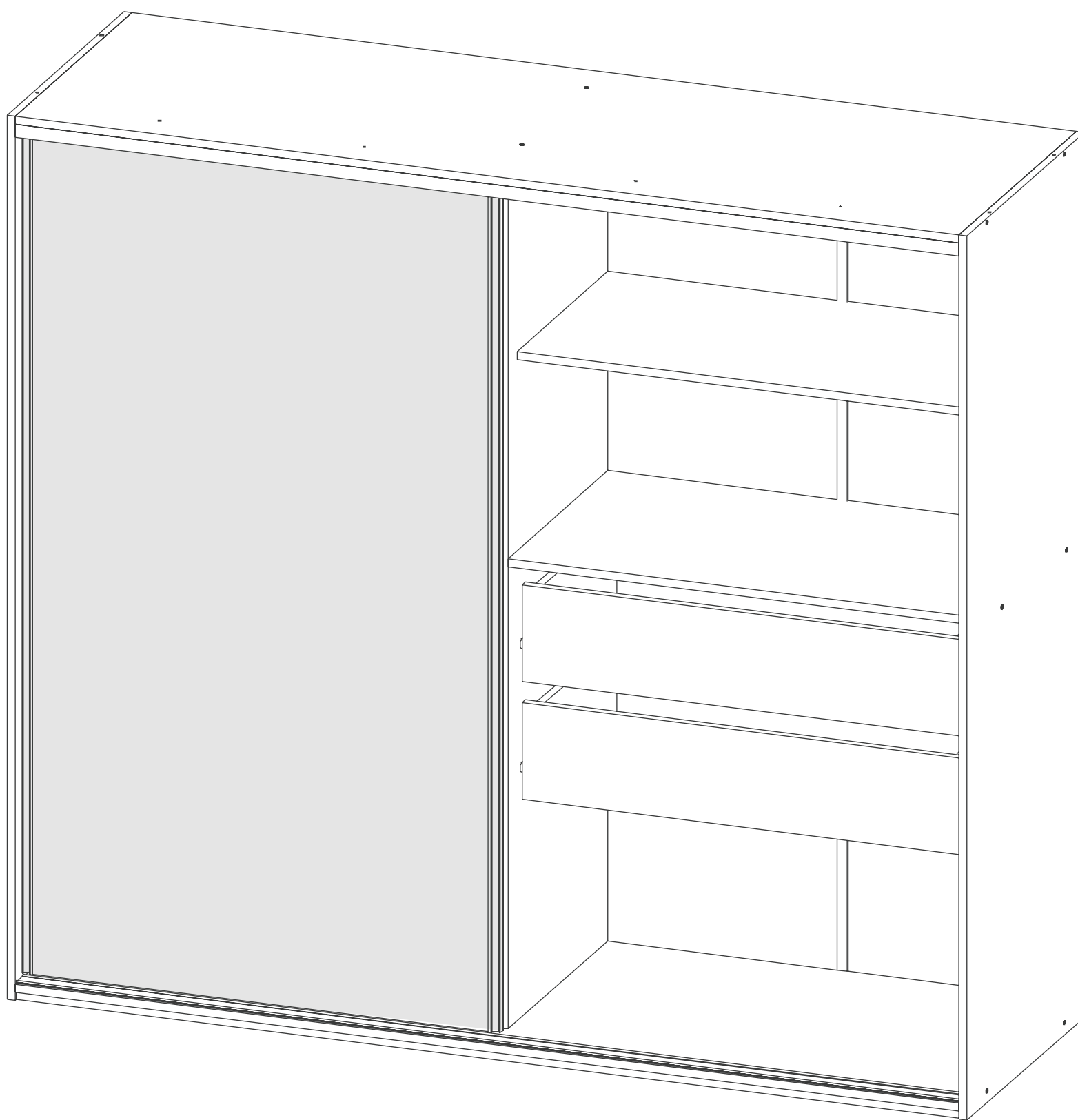
Tome una puerta, coloque en la parte inferior las ruedas con resortes (R), use tornillos 3,5x14 (G). Luego coloque en la parte superior las ruedas guía superior (P), use tornillo 3,5x22 (N). Repita esta operación con la puerta restante. Vea el video, use el código QR del comienzo del instructivo.



# Delos

AMBIENTAMOS TU HOGAR

Mueble  
DUO05



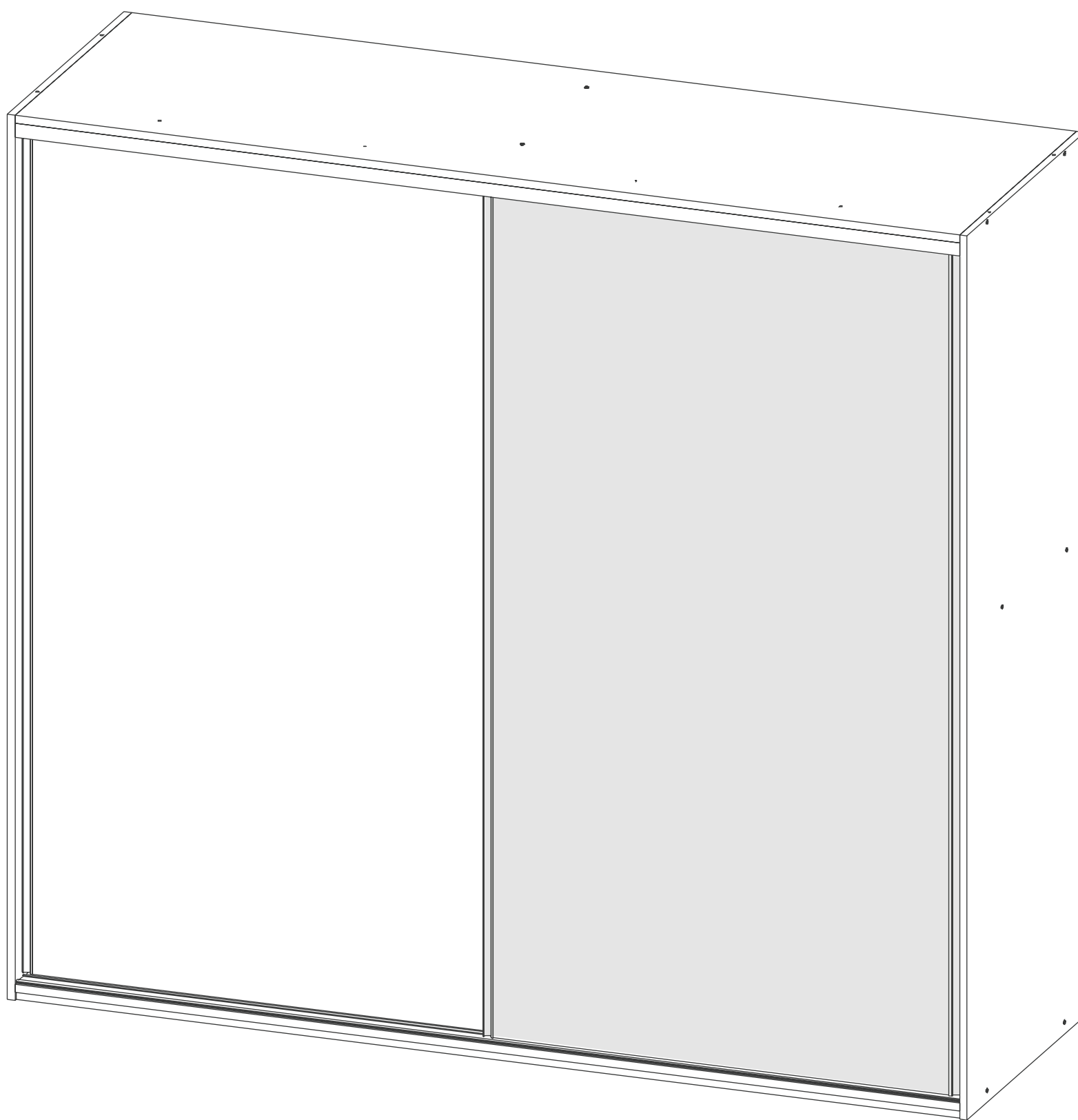
Colocación de puertas. Coloque primero la puerta en la guía trasera, inserte la parte superior de la puerta dentro de la guía superior, y luego calce la rueda sobre la guía inferior trasera.



# Delos

AMBIENTAMOS TU HOGAR

Mueble  
DUO05



Por último, repita la operación con la puerta sobre la guía delantera.

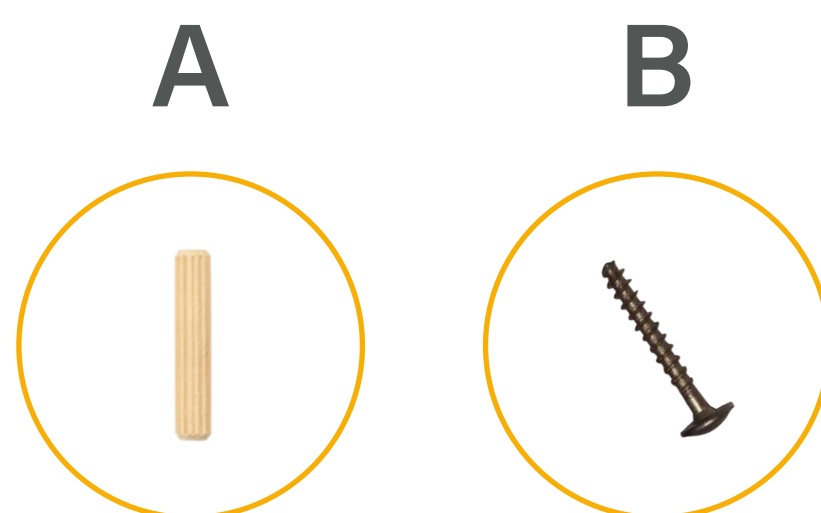
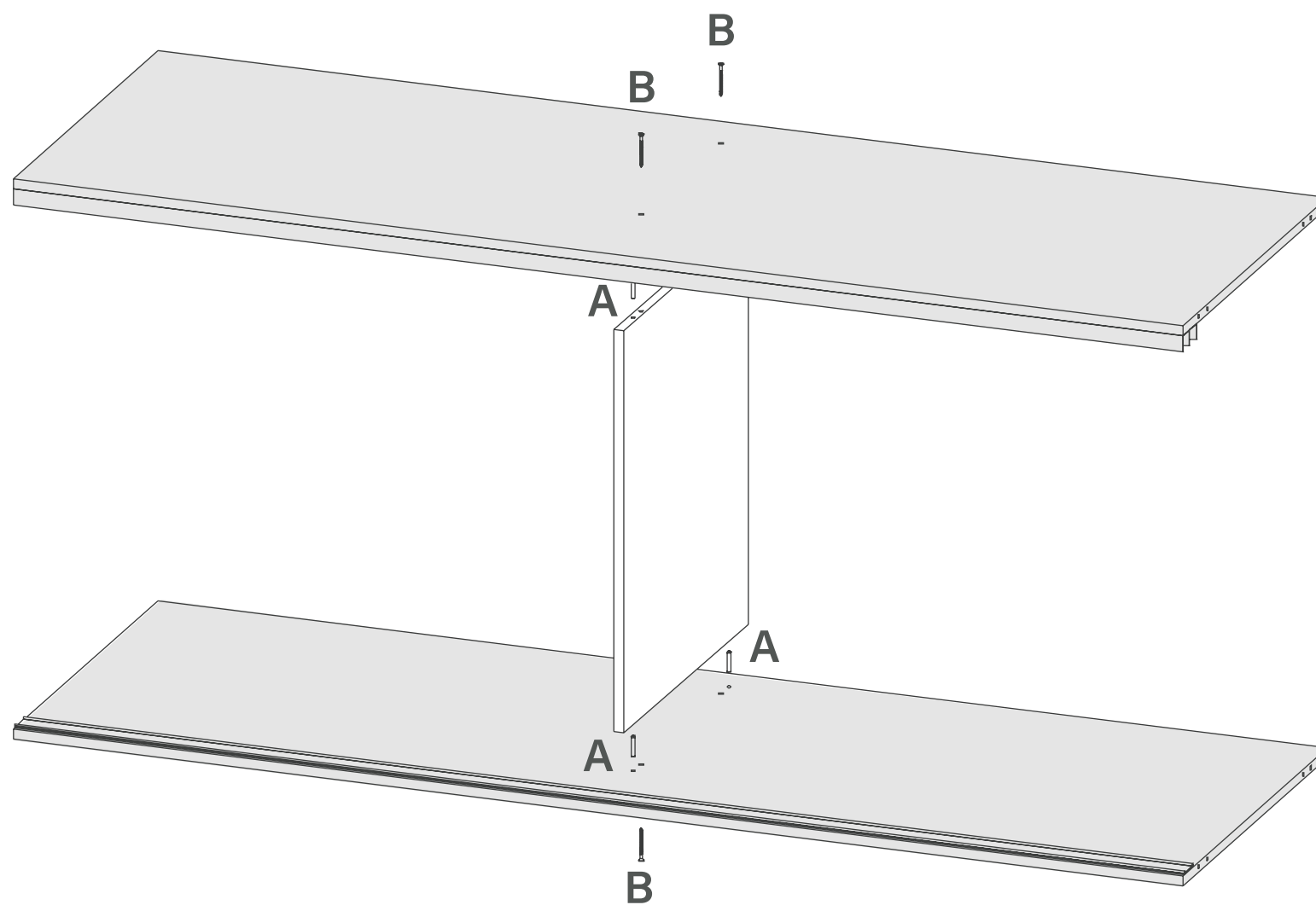


# Delos

AMBIENTAMOS TU HOGAR

Mueble  
DUO05

## ARMADO DEL MUEBLE PARTE SUPERIOR



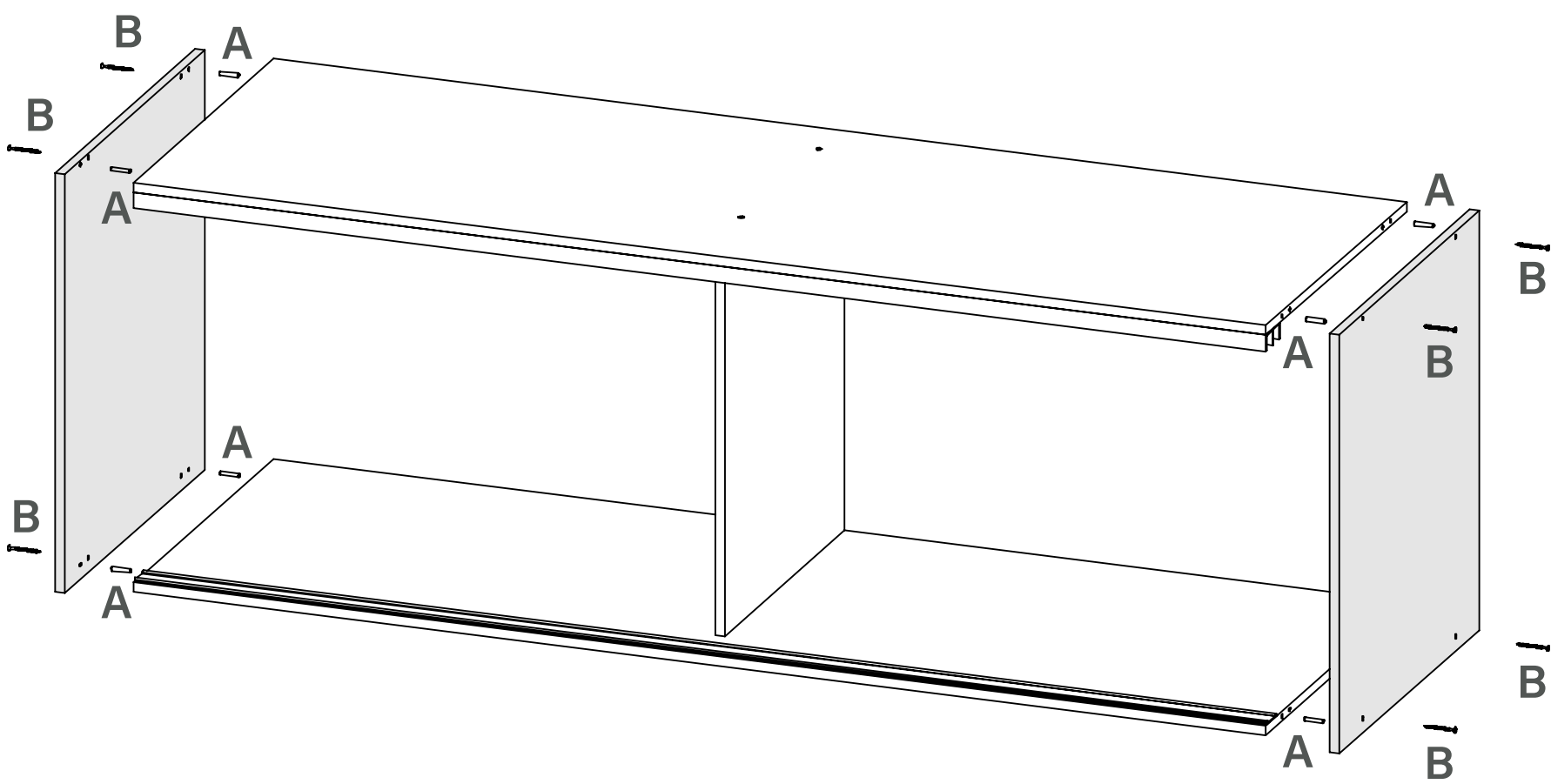
Tome el tabique superior n° 13, coloque por arriba el techo n° 10 y el piso n° 12. Use dos tarugos 6x30 (A) y dos tornillos 7x50 (B)



# Delos

AMBIENTAMOS TU HOGAR

Mueble  
DUO05



**A**



**B**



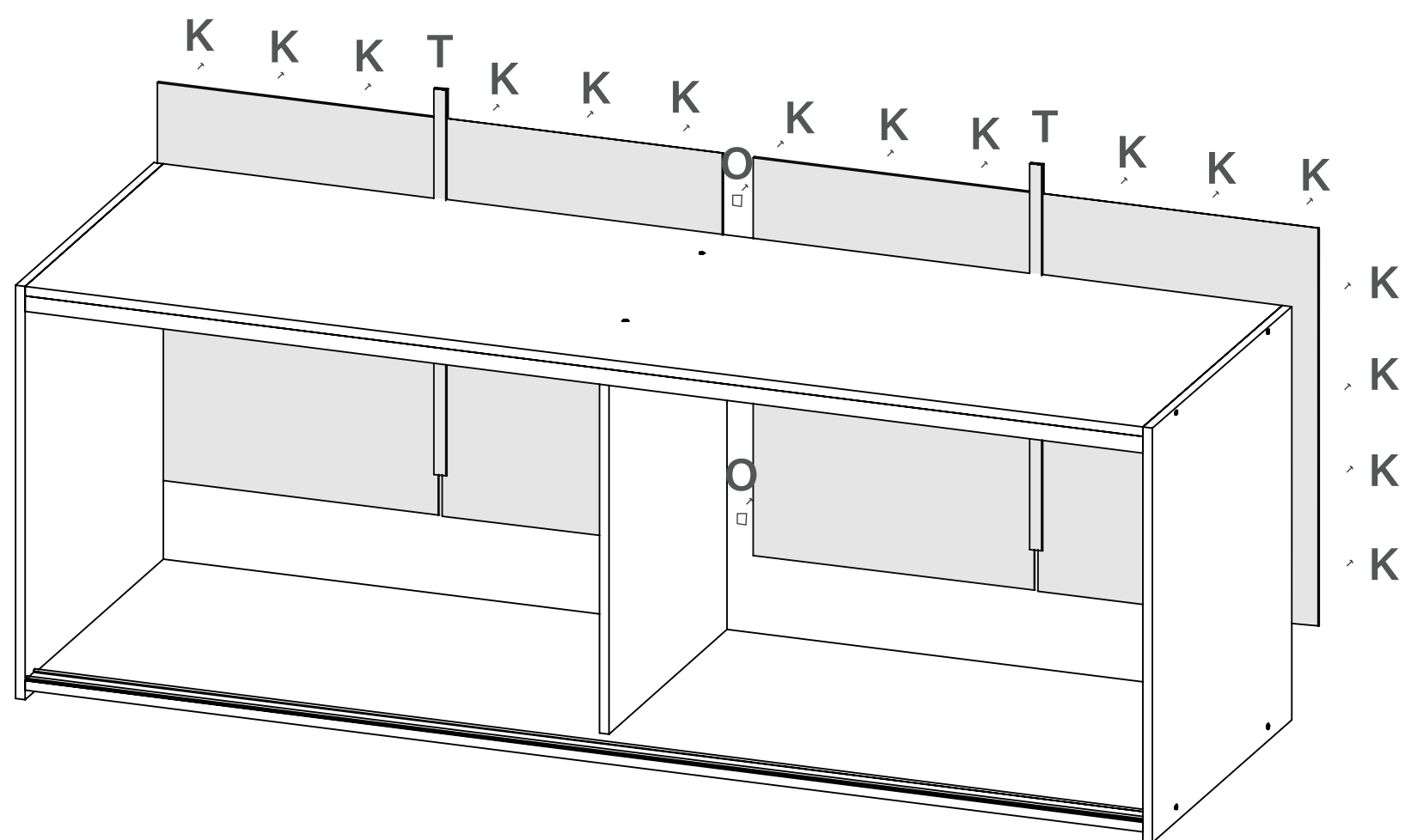
Coloque el lateral izquierdo superior n° 9 y derecho n° 11.  
Use dos tarugos 6x30 (A) y dos tornillos 7x50 (B).



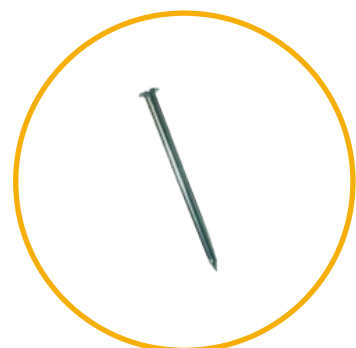
# Delos

AMBIENTAMOS TU HOGAR

Mueble  
DU005



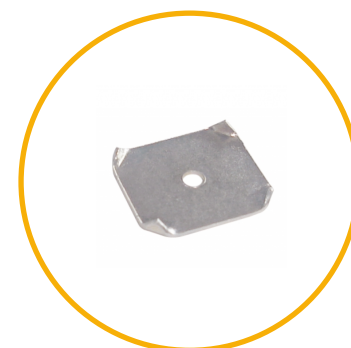
K



T



O



Coloque el mueble con el frente hacia abajo, una las traseras de a dos con perfil H (T), luego presente y clave. Para clavar sobre los tabiques utilice clavos (K) con fijadores de fondos (O).

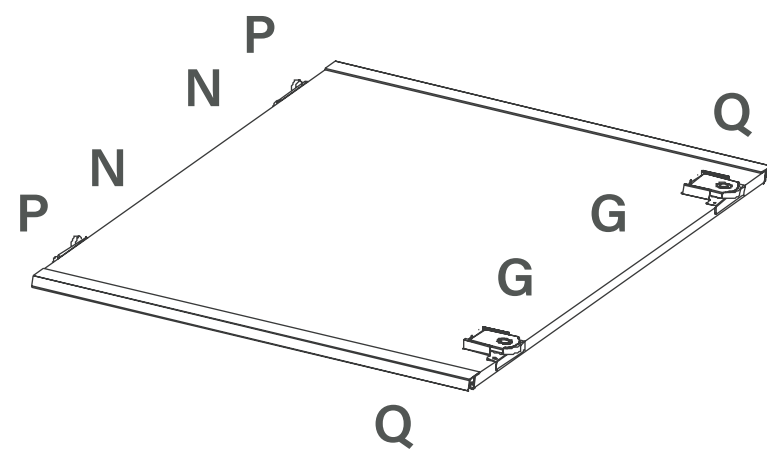




# Delos

AMBIENTAMOS TU HOGAR

Mueble  
DUO05



P



Q



G



N



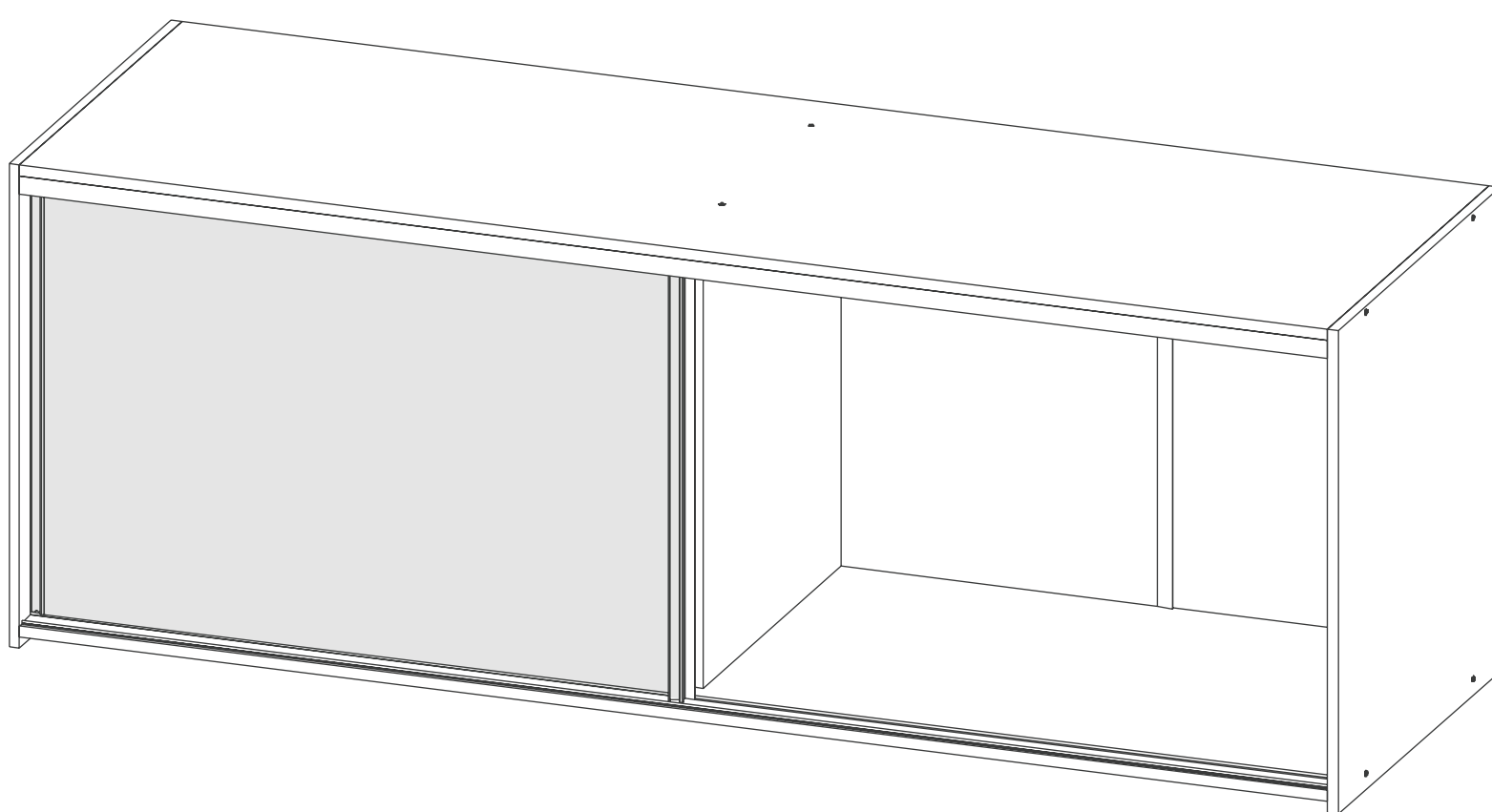
Tome una puerta, coloque en la parte inferior las ruedas sin regulación (Q), use tornillos 3,5x14 (G). Luego coloque en la parte superior las ruedas guía superior (P), use tornillo 3,5x22 (N). Repita con la puerta restante.



# Delos

AMBIENTAMOS TU HOGAR

Mueble  
DUO05



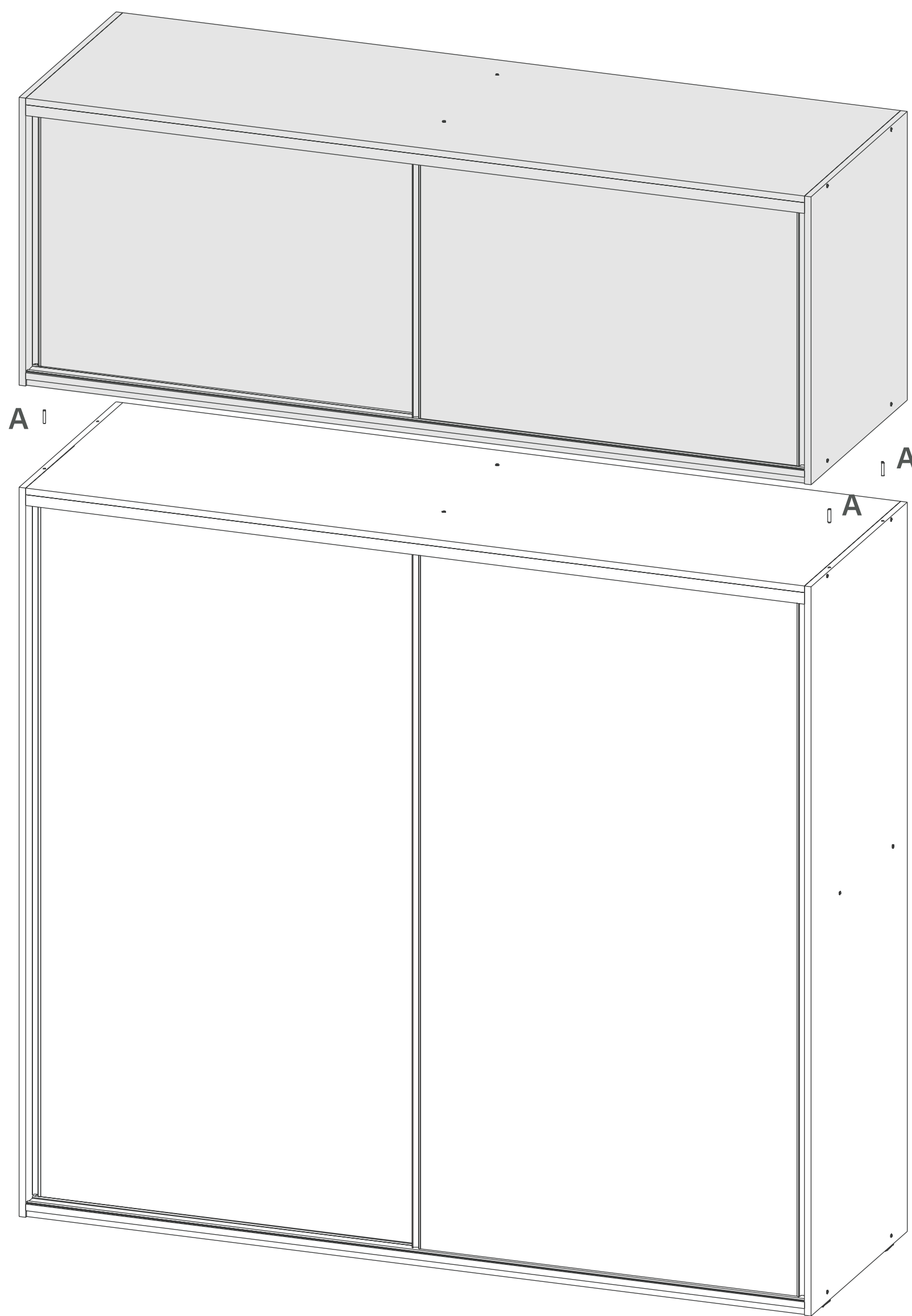
Colocación de puertas. Coloque primero la puerta en la guía trasera, inserte la parte superior de la puerta dentro de la guía superior, y luego calce la rueda sobre la guía inferior trasera. Repita la operación con la puerta sobre la guía delantera.



# Delos

AMBIENTAMOS TU HOGAR

Mueble  
DUO05



**A**



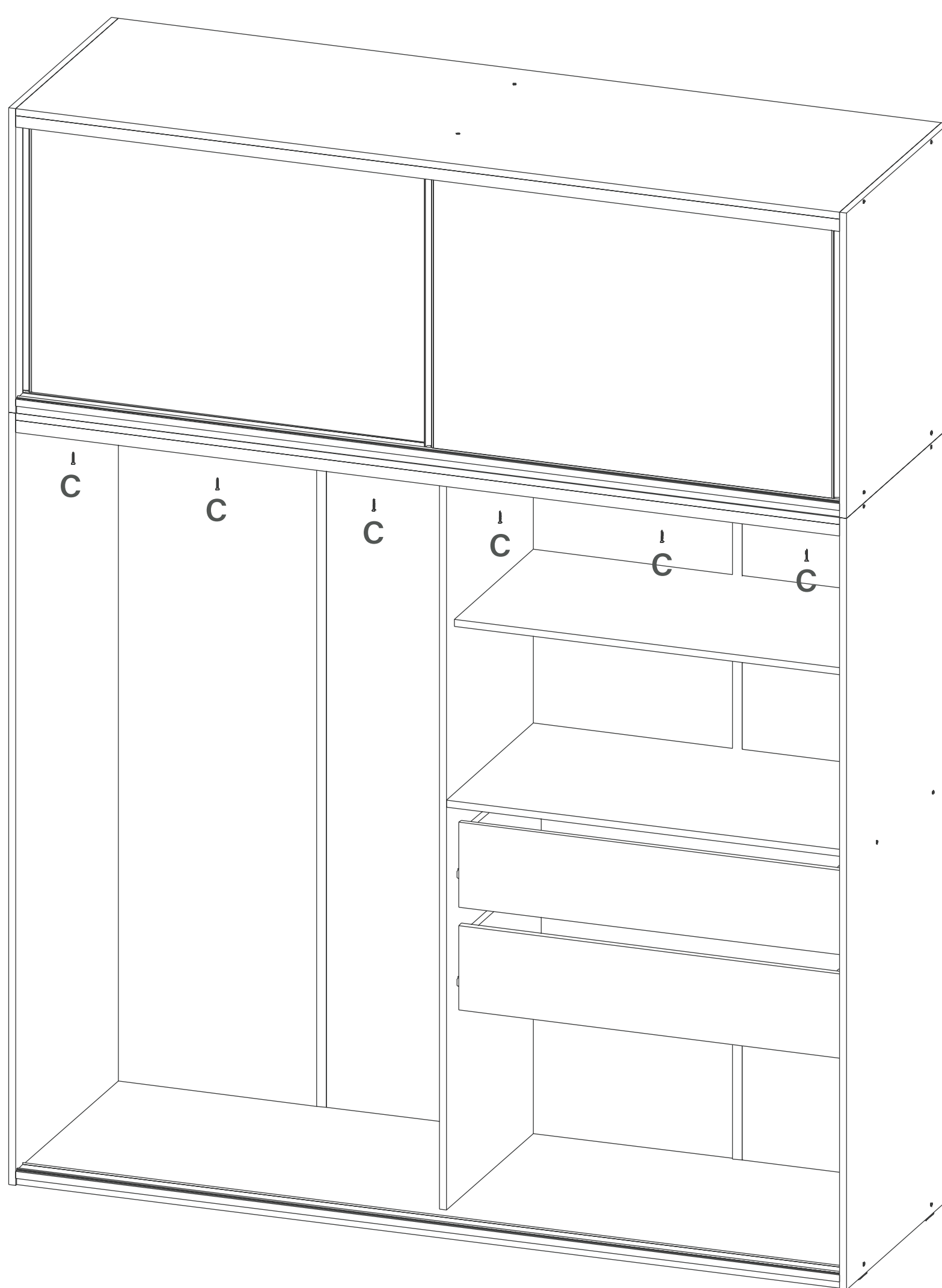
Una vez armadas las dos partes, coloque la parte inferior en su lugar definitivo, luego coloque la parte superior. Una ambas con cuatro tarugos 6x30 (A).



# Delos

AMBIENTAMOS TU HOGAR

Mueble  
DU005



C



Una con tornillos 4x25 (C) desde el interior del techo la parte inferior hacia la base de la parte superior.



# Delos

AMBIENTAMOS TU HOGAR

Estimado cliente, por faltantes o roturas de piezas, comunicarse [asistencias@delos.com.ar](mailto:asistencias@delos.com.ar) o al +5493415322080 de Lunes a Viernes de 07:00 a 16:00 hs.

Todos nuestros productos cuentan con una Garantía de 6 meses desde su fecha de compra. Conserve el comprobante que acredita la misma.

RECUERDE que la Garantía cubre posibles defectos originales en las piezas o faltantes de accesorios. La empresa no se responsabiliza por daños o pérdidas ocasionadas por el uso indebido de los manuales de armado, o por golpes y marcas producidos en la incorrecta manipulación del producto.

[www.delos.com.ar](http://www.delos.com.ar)

# Delos

AMBIENTAMOS TU HOGAR