



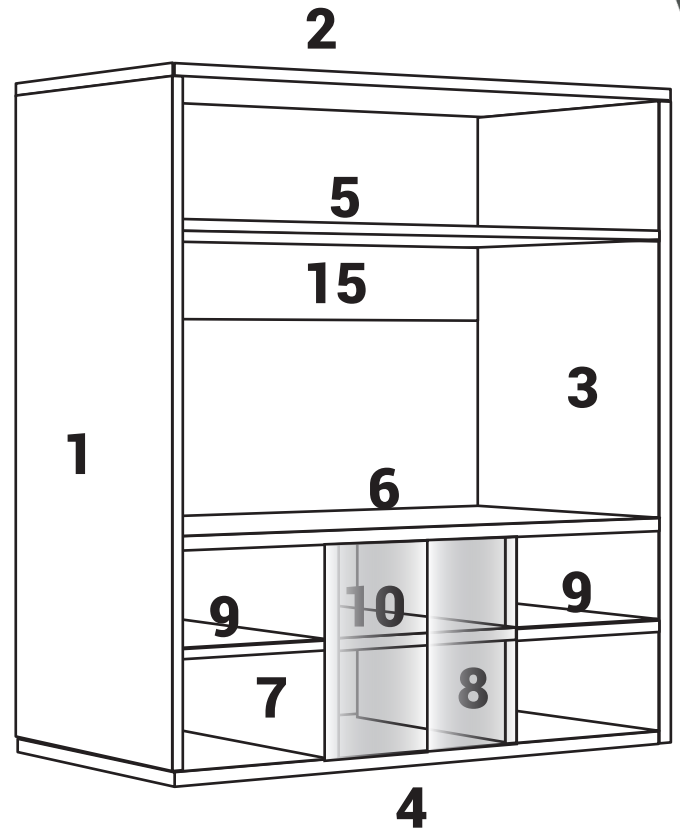
Delos

AMBIENTAMOS TU HOGAR

Mueble DVS05

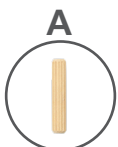
MEDIDAS 1800 x 1600 x 400 mm.

DETALLES DE PIEZAS	Medidas (mm)	Cdad.
1 Lado izquierdo	1770x400	1
2 Tapa	1600x400	1
3 Lado Derecho	1770x400	1
4 Piso	1600x400	1
5 Divisor Horiz. Sup	1568x380	1
6 Divisor Horiz. Inf.	1568x400	1
7 Tabique izquierdo	580x380	1
8 Tabique Derecho	580x380	1
9 Estante lateral	350x380	2
10 Estante interno.	838x380	1
11 Puerta	577x432	2
12 Trasera superior	1585x273	1
13 Trasera lateral	603x367	2
14 Trasera central	603x422	2
15 Faja refuerzo	1568x250	1



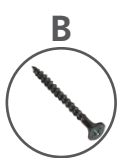
DETALLES DE HERRAJES

Tarugos

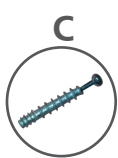


6x30(30)

Tornillos



Flagelado
4x50(24)



Tornillo
Minifix(4)



Tuerca
Minifix(4)



Tornillo
3.5x14(18)



Tornillo
4x25(6)

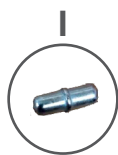
Herrajes



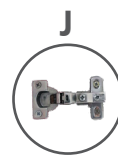
Zapata
(6)



Clavo
(100)



Soporte
Estante (12)



Bisagra
(4)



Manijas
embutidas (4)



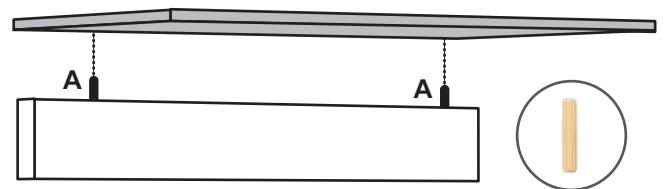
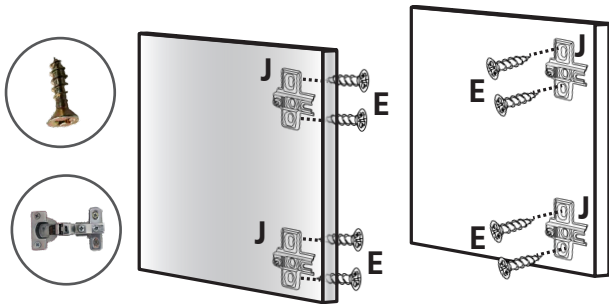
Batente
(1)



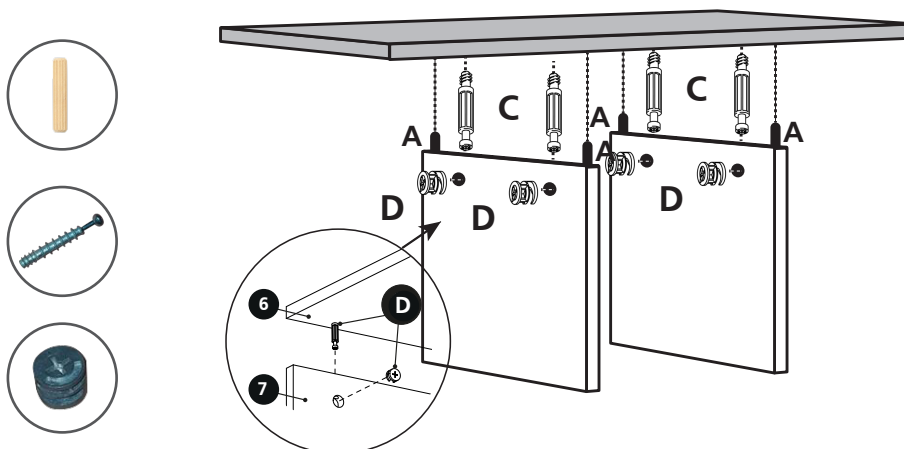
Lea este manual, identifique las piezas y los herrajes. Los números de las piezas están en uno de los laterales, luego del armado limpie con un paño con alcohol. **No use otro limpiador.**

1 Coloque las bases de las bisagras(J) en los tabiques 7 y 8 con tornillos (E)

2 Una el divisor horizontal 5 con la faja de refuerzo 15 usando tarugos (A)



3 Tome los tabique izq 7 y derecho 8 coloque dos tarugos (A) en su extremo superior, luego coloque las cazoletas de los mini fix(D), dos por pieza. A continuación tome el div horiz inferior 6, coloque los tornillos de los mninifix (C), una a los tabiques. Gire las cazoletas para fijar.



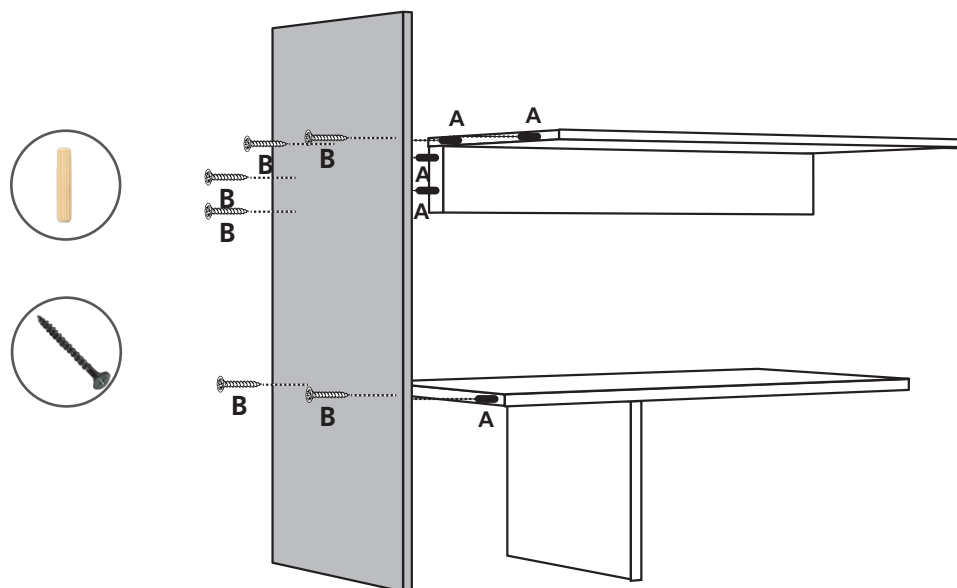


Delos

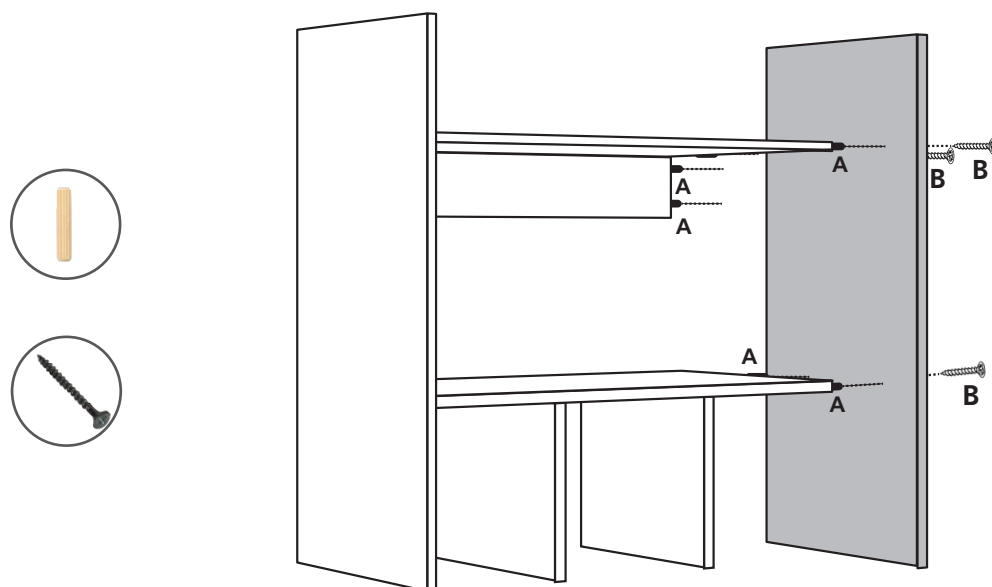
AMBIENTAMOS TU HOGAR

Mueble
DVS05

4 Una el lateral izquierdo 1 con los bloques ya armados, use tarugos (A) y tronillos (B).



5 Coloque el lateral derecho 3 usando tarugos (A) y tornillos (B).



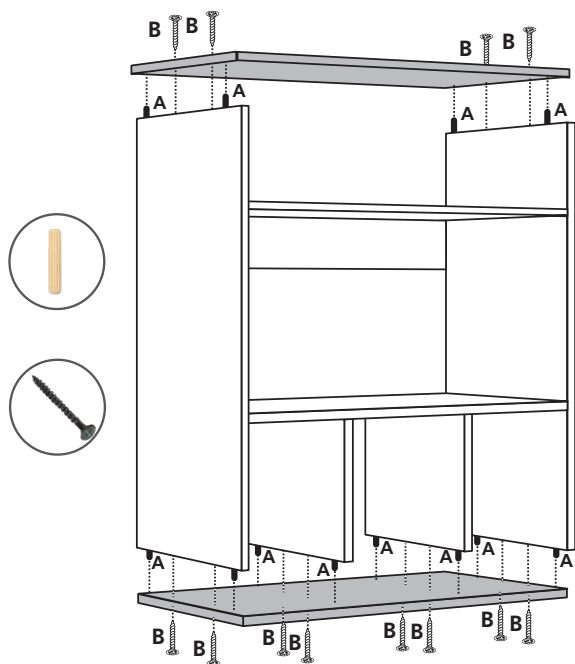


Delos

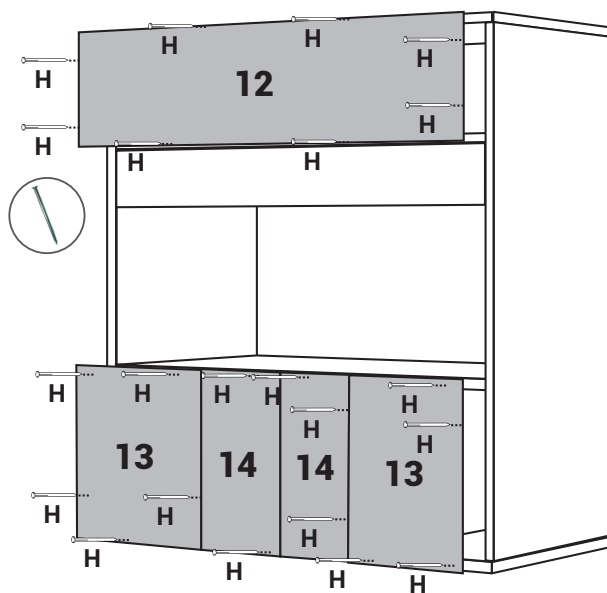
AMBIENTAMOS TU HOGAR

Mueble DVS05

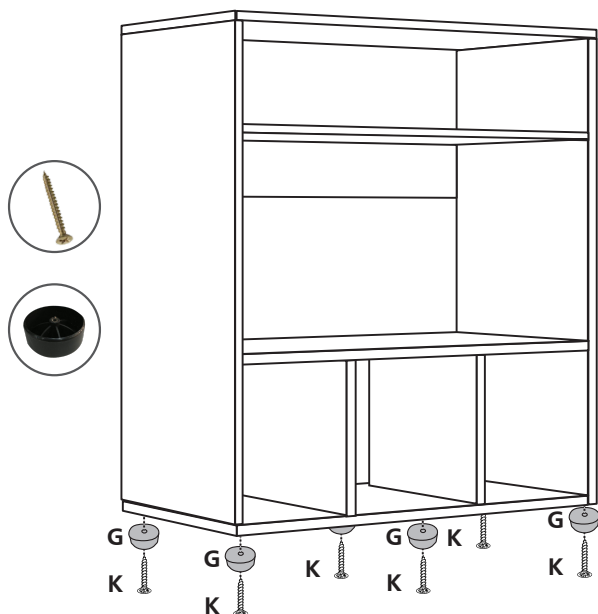
- 6** Una el techo 2 y piso 4 con tarugos (A) y tornillos (B) por fuera.



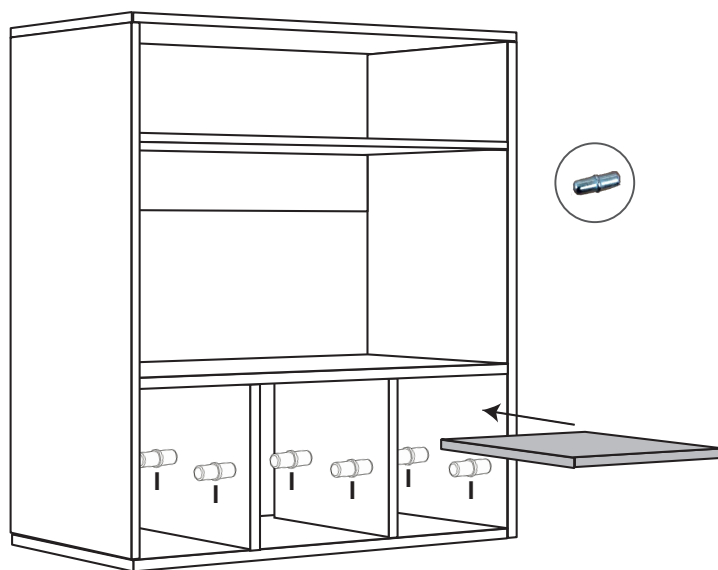
- 7** De vuelta el mueble, colocar fondos superior 12, clave. Coloque la trasera central 14, uniendo dos piezas iguales con perfil H, luego clave junto con las traseras 13.



- 8** Acueste el mueble y ponga las zapatas (G) con tornillos (K)



- 9** Coloque los soportes de estantes (I) y luego ponga los estantes.



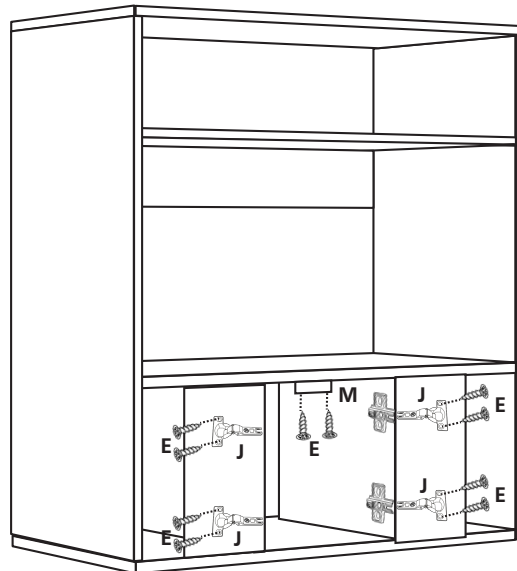


Delos

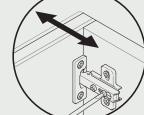
AMBIENTAMOS TU HOGAR

Mueble DVS05

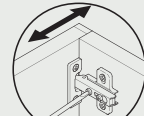
- 10 Coloque el batente (M) con tornillos (E) sobre el divisor horizontal inferior 6. En las puertas ponga la segunda parte de las bisagras (J) con tornillos (E) y ajuste con el resto de la bisagra. Coloque las manijas embutida (L) en el orificio de la puerta. Elija el color que guste, se provee dos colores diferentes.



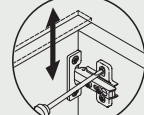
COMO AJUSTAR
LAS BISAGRAS



Ajuste de profundidad



Ajuste lateral



Ajuste de altura

CONSULTA NUESTROS **VIDEOS** INSTRUCTIVOS **ESCANEARDO EL CÓDIGO**



CONSEJOS ÚTILES:

- Siga las instrucciones en la secuencia de armado que aquí se describen.
- Presente las piezas y accesorios de armado en un plano recto. Sugerimos utilizar la caja de embalaje en forma desplegada y trabajar sobre la misma.
- Evitar agujerear las piezas, las mismas ya vienen marcadas según el plano técnico.
- Limpie usando un paño humedecido con cera. No coloque la misma directamente sobre la placa.
- Evite el contacto con agua u otros líquidos. En caso de hacerlo, seque inmediatamente.

Estimado cliente, por faltantes o roturas de piezas, comunicarse a ✉ asistencias@delos.com.ar o al 📞 +54 9 341 5322080 de Lunes a Viernes de 07:00 a 16:00 hs.

Todos nuestros productos cuentan con una Garantía de 6 meses desde su fecha de compra. Conserve el comprobante que acredita la misma. **RECUERDE** que la Garantía cubre posibles defectos originales en las piezas o faltantes de accesorios. La empresa no se responsabiliza por daños o pérdidas ocasionadas por el uso indebido de los Manuales de armado, o por golpes y marcas producidos en la incorrecta manipulación del producto.