



Delos

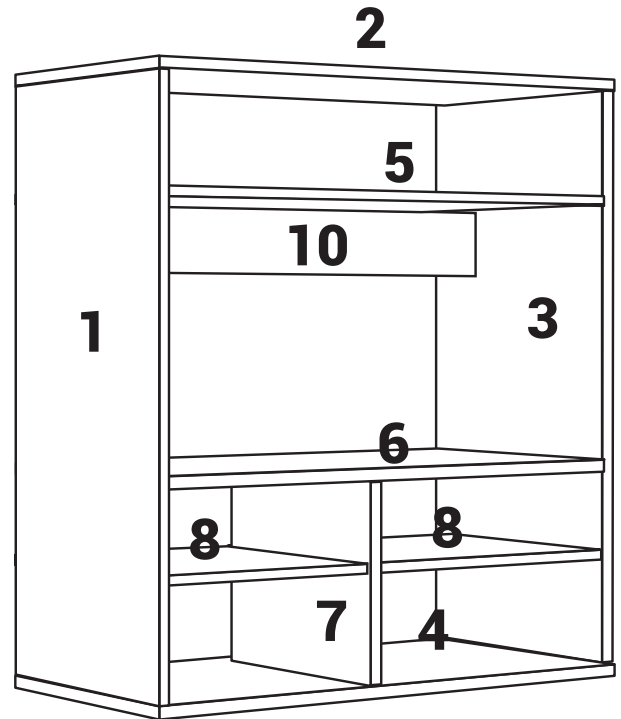
AMBIENTAMOS TU HOGAR

Mueble DVS04

MEDIDAS 1800 x 1280 x 400 mm.

DETALLES DE PIEZAS

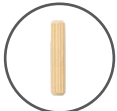
		Medidas (mm)	Cdad.
1	Lado izquierdo	1770x400	1
2	Tapa	1280x400	1
3	Lado Derecho	1770x400	1
4	Piso	1280x400	1
5	Divisor Horiz. Sup	1250x380	1
6	Divisor Horiz. Med.	1250x380	1
7	Tabique	515x380	1
8	Estante	617x380	2
9	Trasera Sup	1270x270	1
10	Faja Frontal	1270x250	1
11	Traser Inferior	535x314	4



DETALLES DE HERRAJES

Tarugos

A



6x30(26)

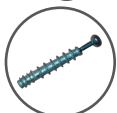
Tornillos

B



Flagelado
4x50(22)

C



Tornillo
Minifix(2)

D



Tuerca
Minifix(2)

E



Tornillo
3.5x14(1)

K



Tornillo
4x25(6)

Herrajes

G



Zapata
(6)

H



Clavo
(100)

I



Soporte
Estante (8)

J



Perfil H
(2)



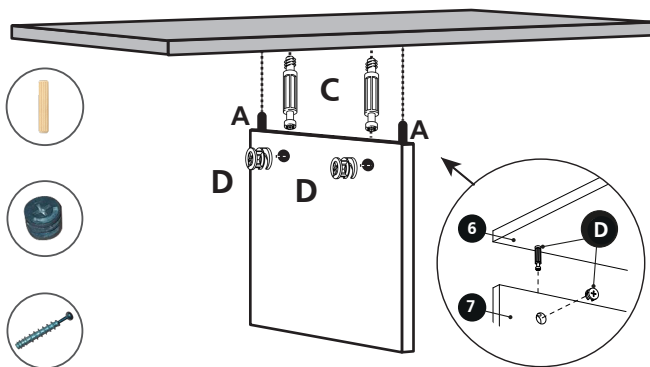
Delos

AMBIENTAMOS TU HOGAR

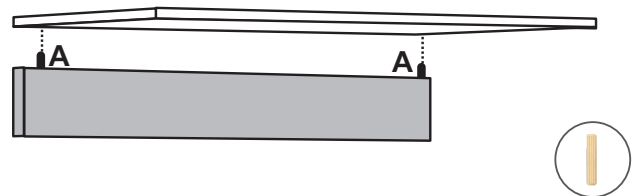
Mueble
DVS04

Lea este manual, identifique las piezas y los herrajes. Los números de las piezas están en uno de los laterales, luego del armado limpie con un paño con alcohol. **No use otro limpiador.**

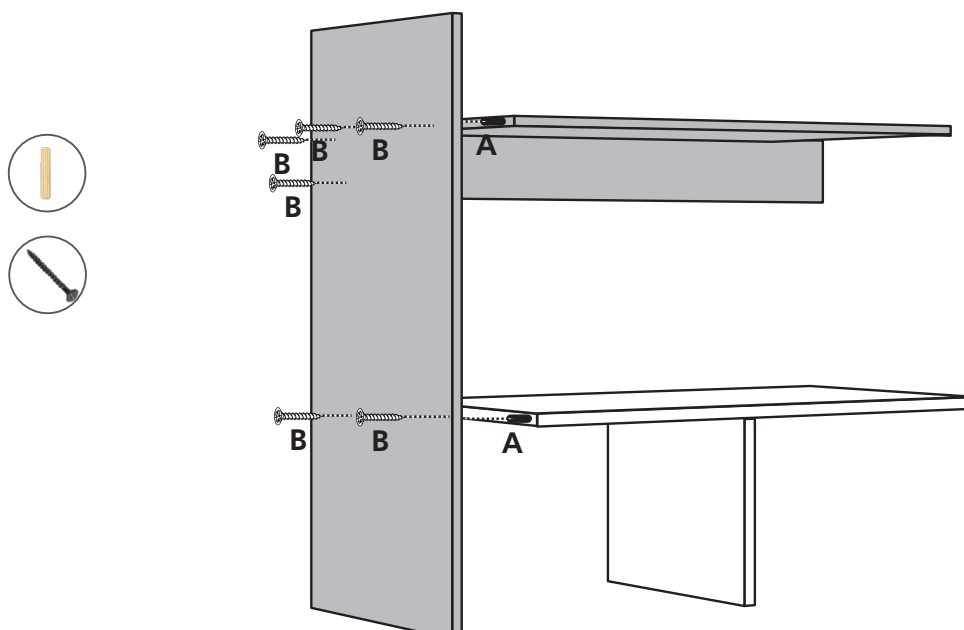
- 1** Tome el tabique 7 coloque en su extremo dos tarugos (A) y dos cazoletas de los minifix(D), luego tome el div horizontal 6 y coloque los tornillos de los minifix (C), una ambas piezas, gire las cazoletas para fijar.



- 2** Una el divisor horizontal superior 5 y el refuerzo superior 10 con dos tarugos (A).



- 3** Una al lateral 1 con cuatro tarugos (A) y cuatro tornillos (B) las piezas armadas anteriormente.



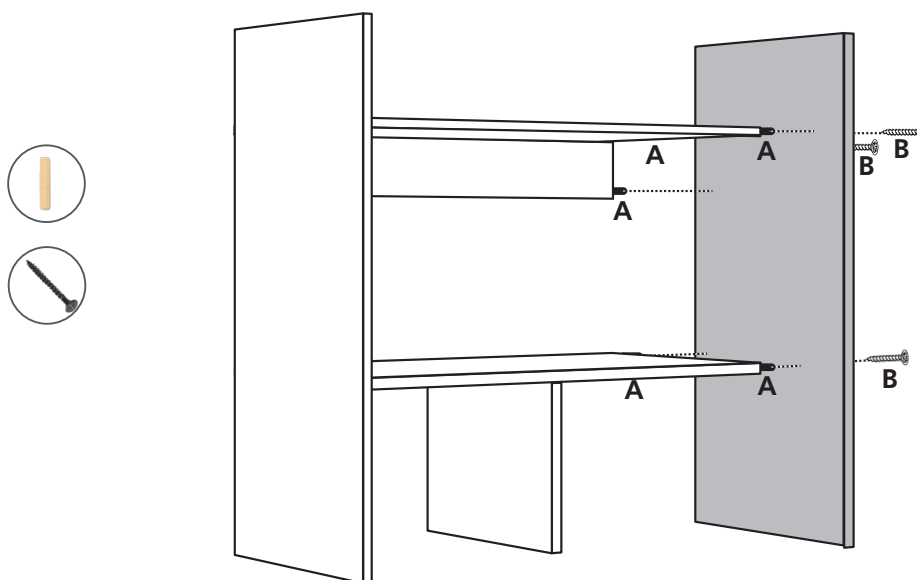


Delos

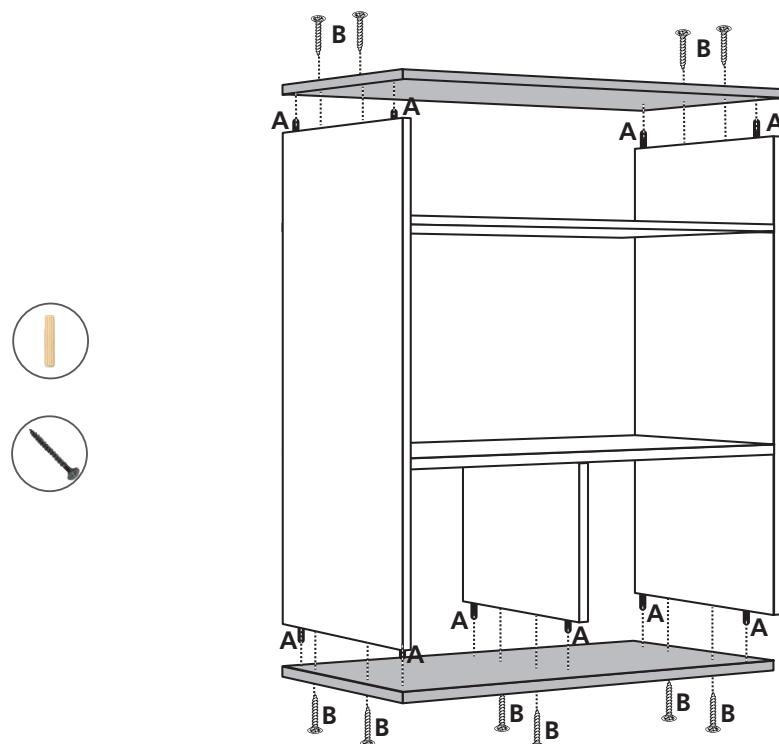
AMBIENTAMOS TU HOGAR

Mueble
DVS04

- 4 Colocar lateral derecho 3 use dos tarugos (A) y dos tornillos (B) por cada pieza a unir.



- 5 Coloque el piso 4 y el techo 2, use dos tarugos (A) por cada lateral y para el tabique y dos tornillos (B) por cada pieza.



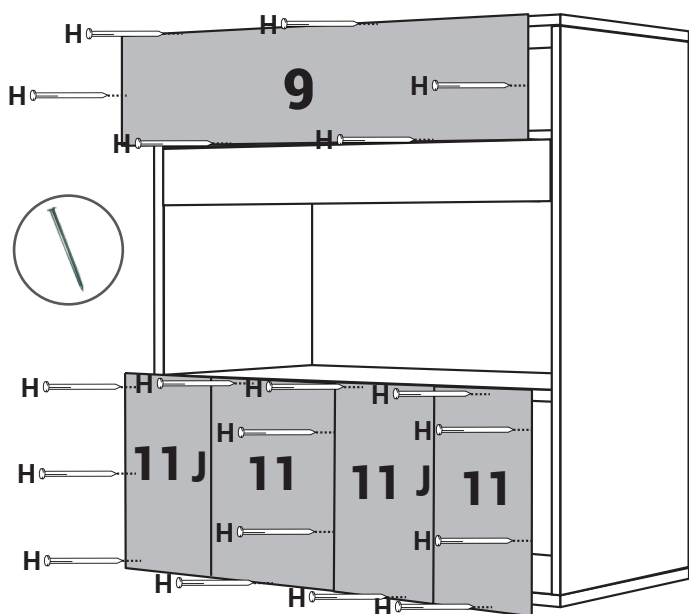


Delos

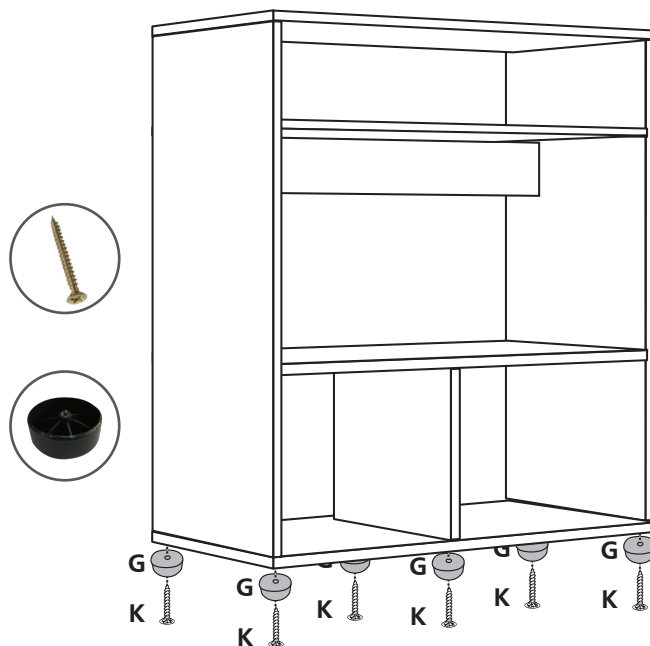
AMBIENTAMOS TU HOGAR

Mueble DVS04

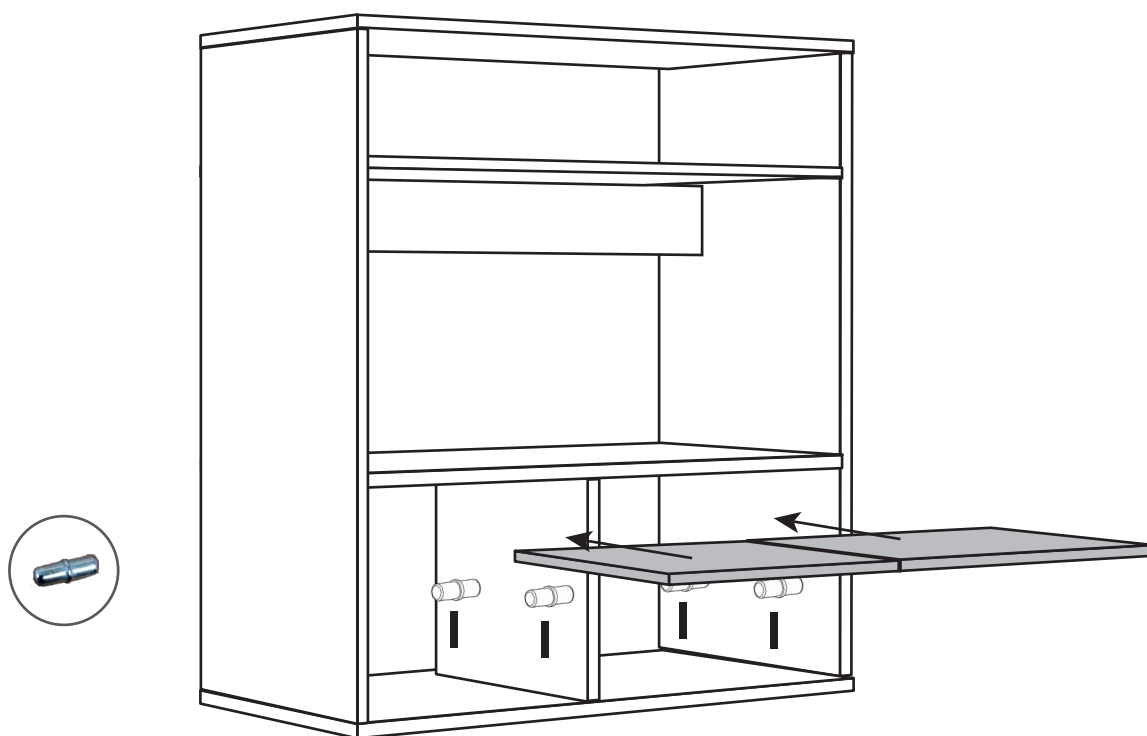
6 De vuelta el mueble, coloque la trasera inferior 11, uniendo de a dos con perfil H, luego clave



7 Coloque las seis zapatas(G), use tornillo (K).



8 Coloque los soporte estantes,(l) y luego coloque los estantes 8.





Delos

AMBIENTAMOS TU HOGAR

Mueble
DVS04

CONSULTA NUESTROS **VIDEOS** INSTRUCTIVOS **ESCANEAANDO EL CÓDIGO**



CONSEJOS ÚTILES:

- Siga las instrucciones en la secuencia de armado que aquí se describen.
- Presente las piezas y accesorios de armado en un plano recto. Sugerimos utilizar la caja de embalaje en forma desplegada y trabajar sobre la misma.
- Evitar agujerear las piezas, las mismas ya vienen marcadas según el plano técnico.
- Limpie usando un paño humedecido con cera. No coloque la misma directamente sobre la placa.
- Evite el contacto con agua u otros líquidos. En caso de hacerlo, seque inmediatamente.

Estimado cliente, por faltantes o roturas de piezas, comunicarse a ✉ asistencias@delos.com.ar o al 📞 +54 9 341 5322080 de Lunes a Viernes de 07:00 a 16:00 hs.

Todos nuestros productos cuentan con una **Garantía de 6 meses** desde su fecha de compra. Conserve el comprobante que acredita la misma. **RECUERDE** que la Garantía cubre posibles defectos originales en las piezas o faltantes de accesorios. La empresa no se responsabiliza por daños o pérdidas ocasionadas por el uso indebido de los Manuales de armado, o por golpes y marcas producidos en la incorrecta manipulación del producto.