



Delos

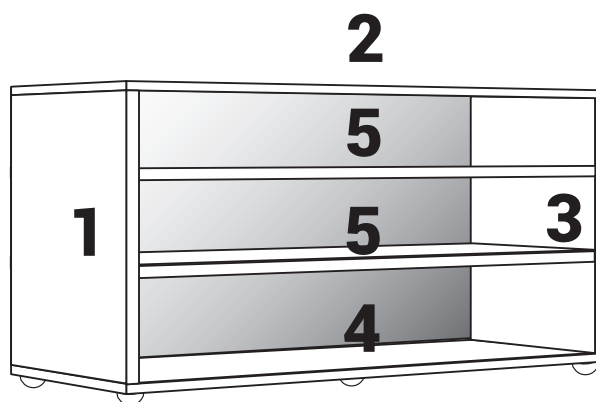
AMBIENTAMOS TU HOGAR

Mueble DVS01

MEDIDAS 890x 350 x 600 mm.

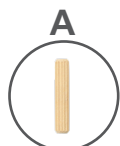
DETALLES DE PIEZAS

		Medidas (mm)	Cdad.
1	Lateral izquierdo	570x350	1
2	Tapa	850x350	1
3	Lateral derecho	570x350	1
4	Piso	850x350	1
5	Divisor horizontal	818x330	2
6	Trasera	195x834	3



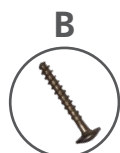
DETALLES DE HERRAJES

Tarugos



6x30(16)

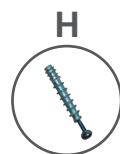
Tornillos



Flangeado
4x50(6)



Flangeado
4x25(5)



Tornillo
minifix(2)



Tuerca
minifix(2)



Clavo
(50)



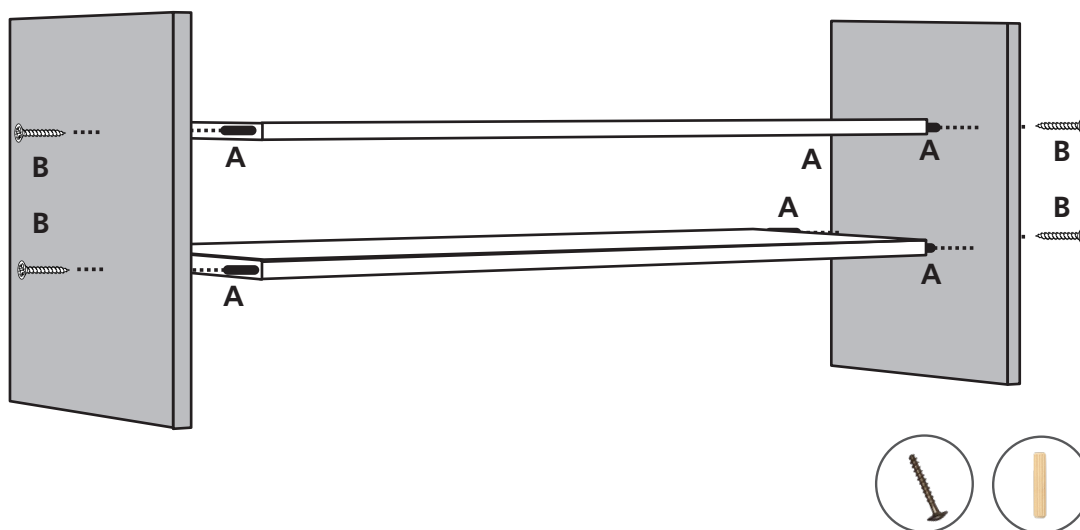
Zapata
(5)



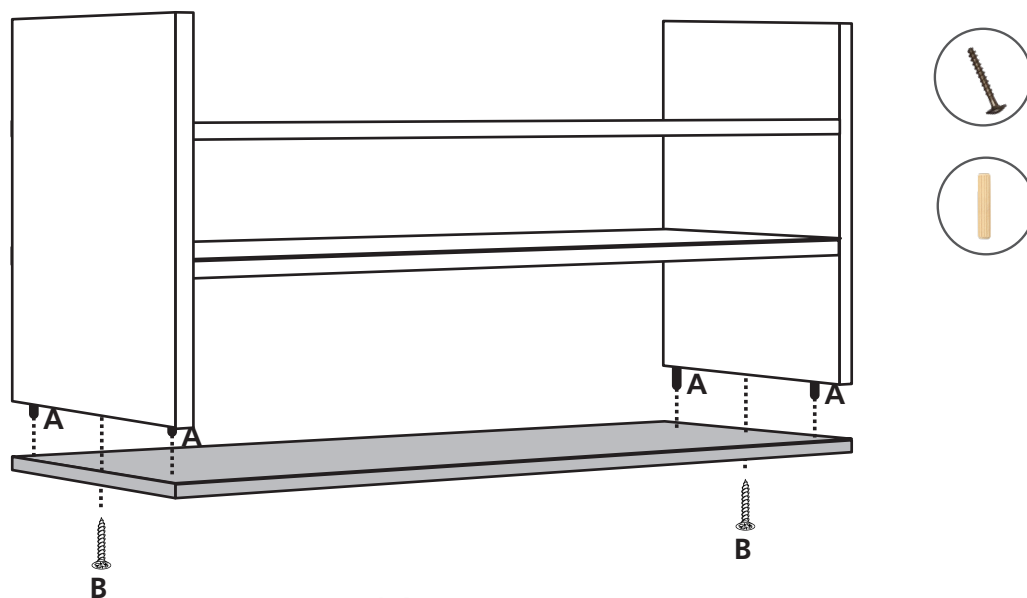
Lea este manual, identifique las piezas y los herrajes. Los números de las piezas están en uno de los laterales, luego del armado limpie con un paño con alcohol. **No use otro limpiador.**

Armado del mueble:

- 1 Tome lateral izquierdo 1 y coloque los divisores horizontales 5 use dos tarugos (A) y un tornillo (B) repita la operación con el lateral derecho 3.



- 2 Coloque el piso 4, use dos tarugos (A) y un tornillo (B) por lado.



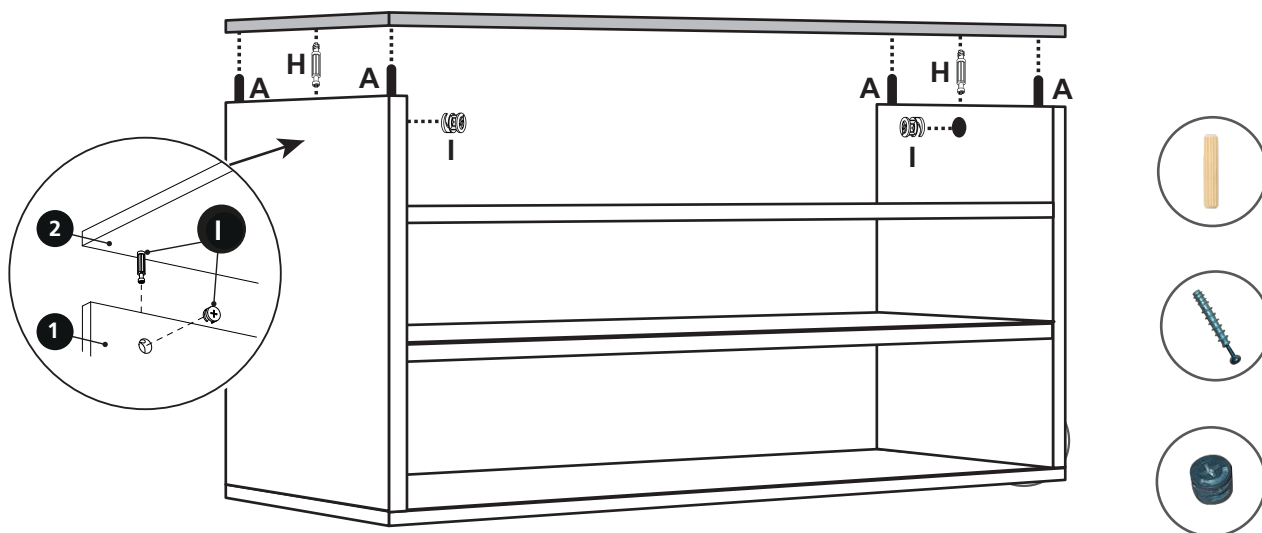


Delos

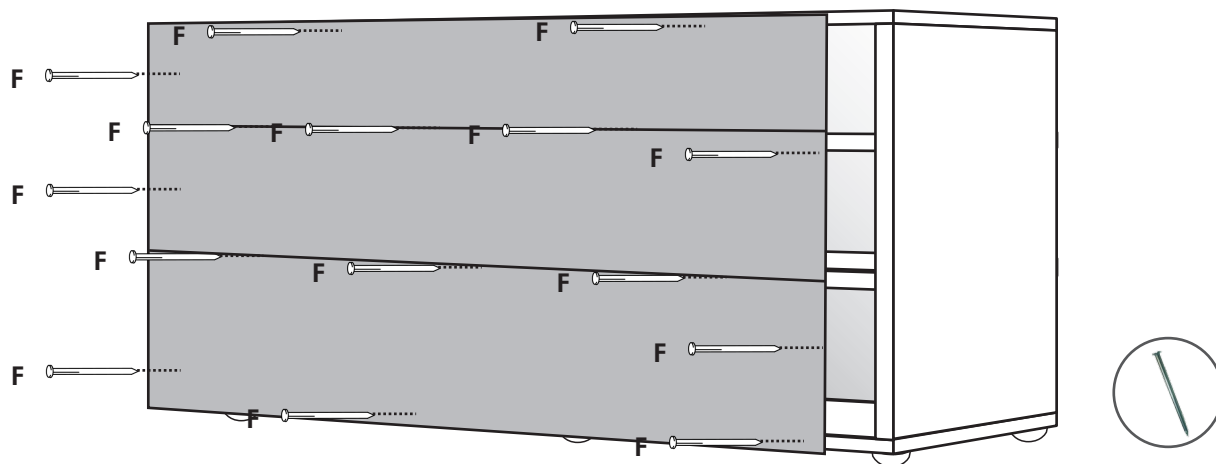
AMBIENTAMOS TU HOGAR

Mueble
DVS01

- 4 Coloque en el techo 2 los tarugos (A) total cuatro y los tornillos de los mini fix (H), total dos, luego ponga en los extremos interiores de los laterales las cazoletas de ls minifix (I).



- 5 Coloque el mueble boca abajo, coloque los fondos y clave(F).



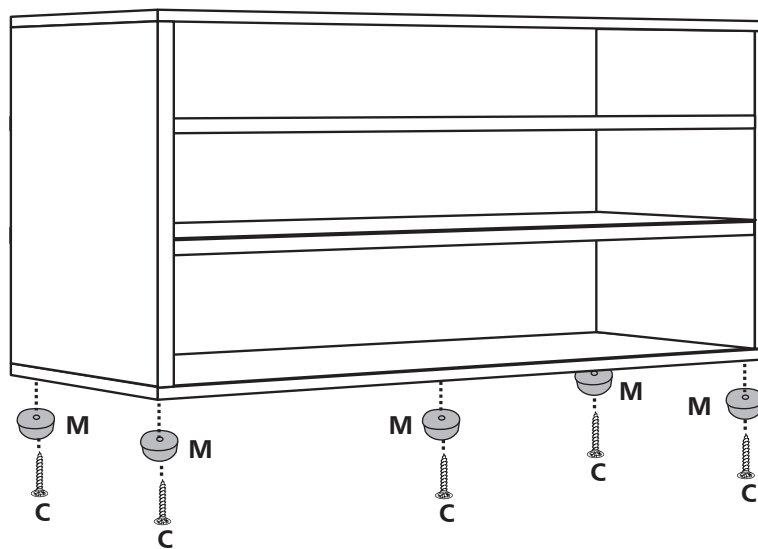


Delos

AMBIENTAMOS TU HOGAR

Mueble
DVS01

- 6 Coloque el mueble con el techo hacia abajo, y coloque las zapatas plásticas (M), use tornillos (C) . Total cinco



CONSULTA NUESTROS **VIDEOS INSTRUCTIVOS** **ESCANEOANDO EL CÓDIGO**



CONSEJOS ÚTILES:

- Siga las instrucciones en la secuencia de armado que aquí se describen.
- Presente las piezas y accesorios de armado en un plano recto. Sugerimos utilizar la caja de embalaje en forma desplegada y trabajar sobre la misma.
- Evitar agujerear las piezas, las mismas ya vienen marcadas según el plano técnico.
- Limpie usando un paño humedecido con cera. No coloque la misma directamente sobre la placa.
- Evite el contacto con agua u otros líquidos. En caso de hacerlo, seque inmediatamente.

Estimado cliente, por faltantes o roturas de piezas, comunicarse a ✉ asistencias@delos.com.ar o al 📞 +54 9 341 5322080 de Lunes a Viernes de 07:00 a 16:00 hs.

Todos nuestros productos cuentan con una Garantía de 6 meses desde su fecha de compra. Conserve el comprobante que acredita la misma. **RECUERDE** que la Garantía cubre posibles defectos originales en las piezas o faltantes de accesorios. La empresa no se responsabiliza por daños o pérdidas ocasionadas por el uso indebido de los Manuales de armado, o por golpes y marcas producidos en la incorrecta manipulación del producto.