



Delos

AMBIENTAMOS TU HOGAR

Mueble DST05

MEDIDAS 1830x 600x 370 mm.

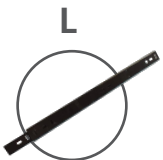
DETALLES DE PIEZAS

	Medidas (mm)	Cdad.	
1	Lateral izquierdo	375x370x15	1
2	Tapa	1770x370x15	1
3	Lateral derecho	375x370x15	1
4	Piso	1770x370x15	1
5	Tabique izquierdo	375x370x15	1
6	Tabique derecho	375x370x15	1
7	Divisor Horiz izq	475x370x15	1
8	Divisor Horiz der	475x370x15	1
9	Tabique central	375x370x15	1
10	Puerta	372x385x15	2
11	Puerta de Cajón	470x180x15	2
12	Lado de Cajón	350x120x15	4
13	Trasera de Cajón	401x120x15	2
14	Fondo de Cajón	431x358x15	2
15	Trasera	398x406x5.5	2
16	Trasera Inferior	217x942 x5.5	1
17	Trasera superior	188x942x5.5	1

DETALLES DE HERRAJES

Tarugos

A  6x30(28)	M  8x20(8)	B  Flangeado 4x50(8)	C  Flangeado 3.5x14(8)		
D  Dorado 3.5x14(48)	E  Flangeado 4x40(8)	O  Tornillo 3.5x40(8)	F  Clavo 10x10(100)	R  Sin punta 4x20(4)	
H  Tornillo minifix(6)	I  Tuerca minifix(6)	J  Bisagra (4)	K  Manija Conica (4)	U  Tarugo 6x50(2)	



L
Corredera Telescopica(4)



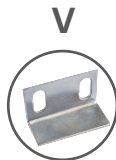
T
Escuadra Doble(4)



N
Patillas Metalicas (2)

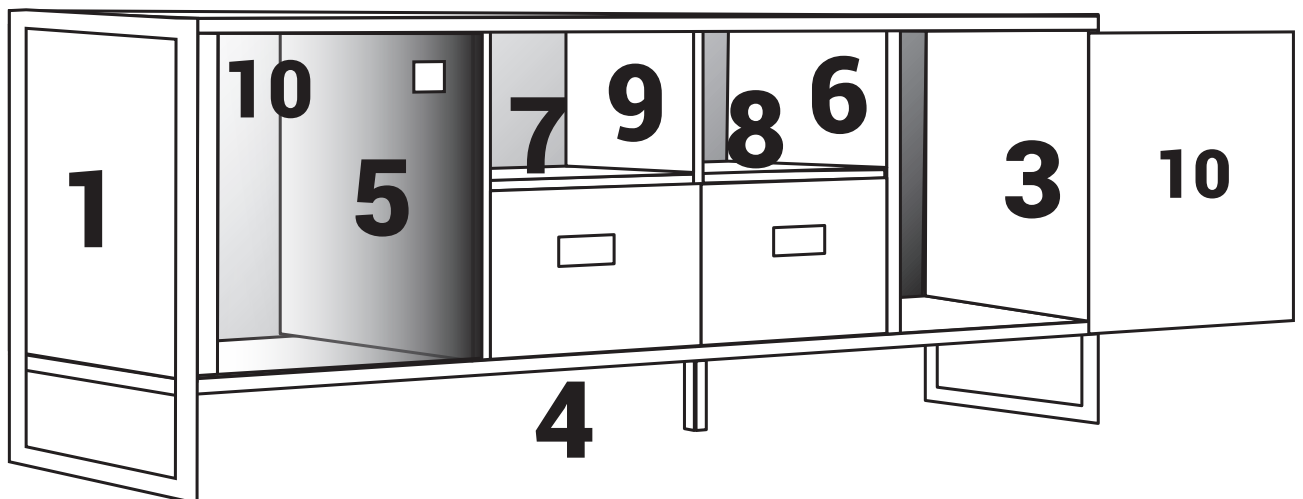


S
Pata central (1)



V
Batente (2)

2

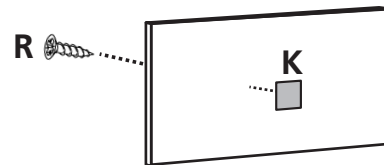
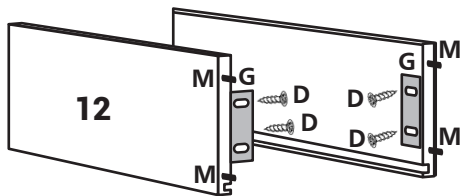




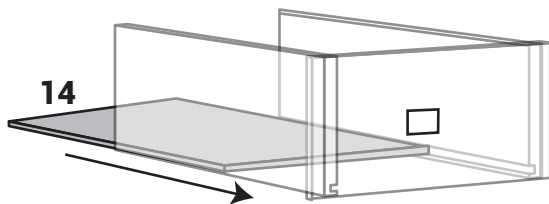
Lea este manual, identifique las piezas y los herrajes. Los números de las piezas están en uno de los laterales, luego del armado limpie con un paño con alcohol. **No use otro limpiador.**

Armado del cajón:

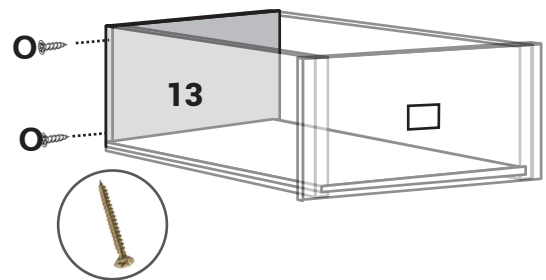
- 1 Tome los laterales del cajón coloque los tarugos (M), total 4. Luego coloque el frente sobre los laterales haciendo coincidir la ranura del frente con la de ambos laterales. Una vez colocado los dos fije con escuadra doble (T) use tornillos (D) 4 unidades por escuadra. A la puerta de cajon (11) ponga la manija (K) con tornillo (D) y una a los laterales mediante la escuadra.



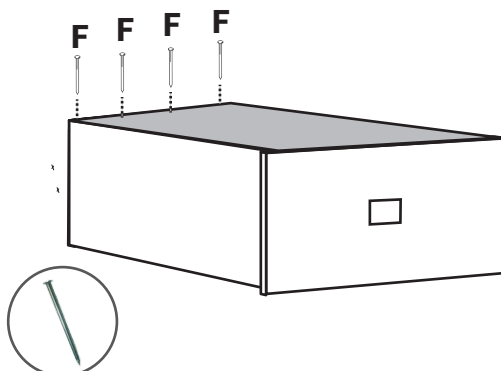
- 2 A continuación coloque el fondo de 3mm haciendo entrar por la ranura, asegúrese que entra hasta el fondo, penetrando en la ranura del frente del cajón.



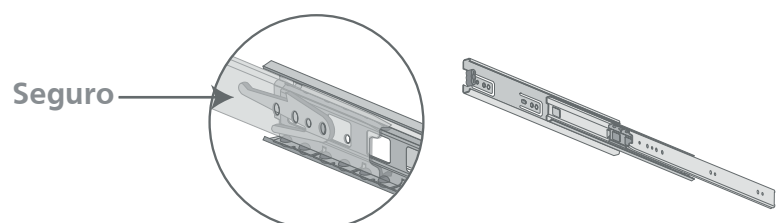
- 3 Luego coloque la trasera, use tornillo (O) dos unidades por lateral.



- 4 De vuelta el cajón y clave el fondo a la trasera.

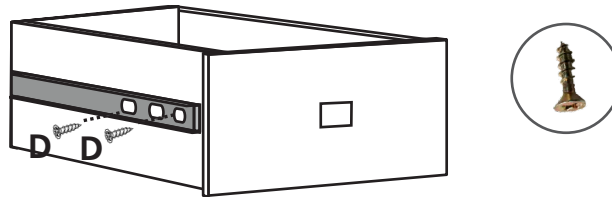


- 5 Tome una corredera, extiendala luego levante la palanca que hay en el interior, y desarmela.



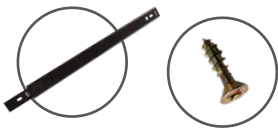
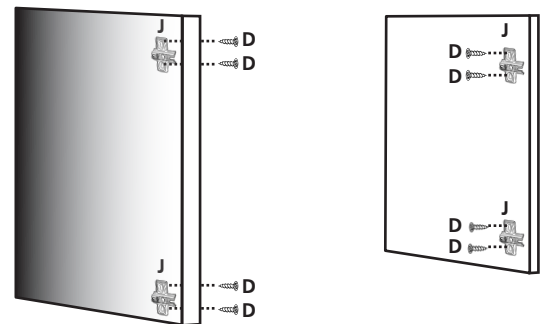
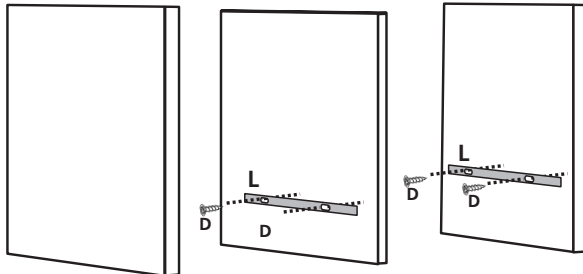


- 5** Tome la parte más fina y coloque en uno de los costados exterior del cajón con tornillos (D) . Repita la operación del lado opuesto. Reserve la parte gruesa de la corredera, se colocará en el cuerpo del mueble.

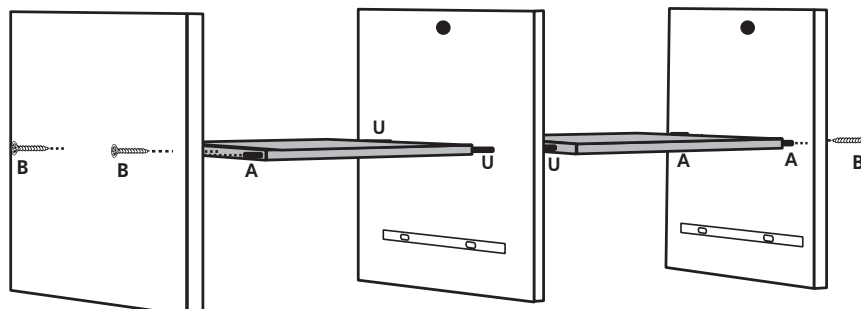
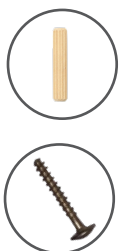


Armado del mueble:

- 1** Tome el tabique izquierdo 5, el derecho 6 , coloque las piezas grandes de las correderas telescópicas, luego repita la operación con el tabique inferior chico 9 por ambos lados. en todos los casos use tornillo (D).
- 2** En los laterales 1 y 3 coloque las base de las bisagras(J), use tornillos (D)



- 3** Una el tabique izquierdo 5 con divisor horizontal izquierdo 7, use tarugos (A) y tornillos (B), haga lo mismo con el derecho 6 y divisor horizontal derecho 8. Una las partes armadas al tabique central 9, use solo dos tarugos pasantes (U) atravesando el tabique 9.



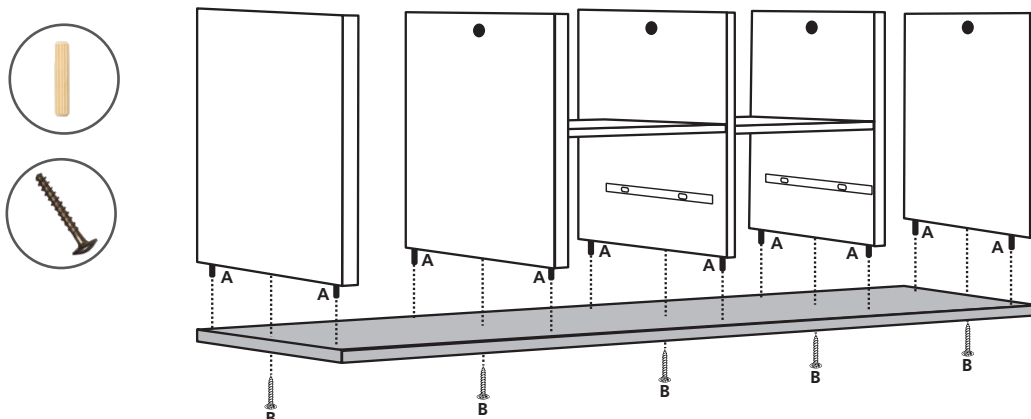


Delos

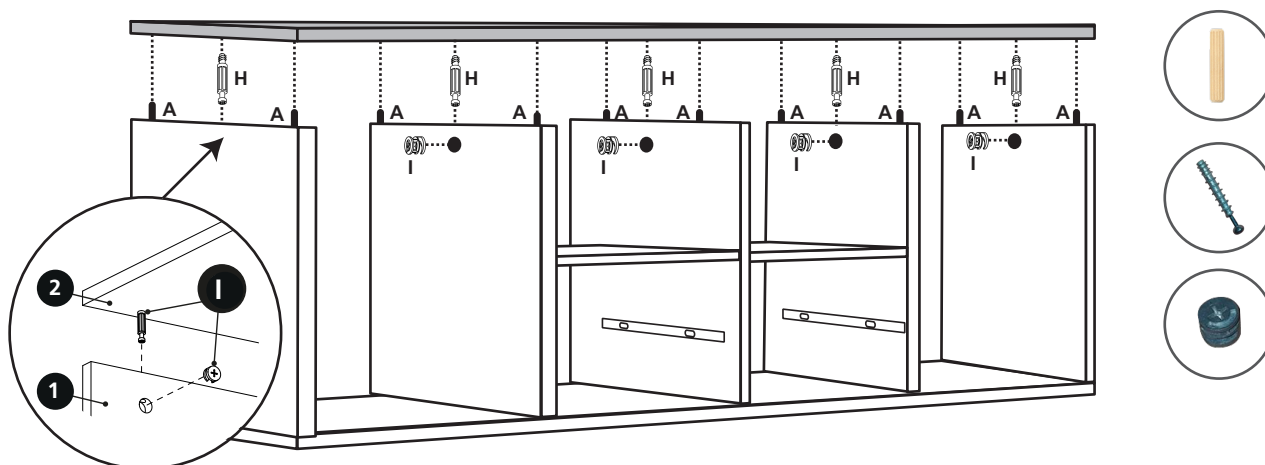
AMBIENTAMOS TU HOGAR

Mueble
DST05

- 4 Tome el piso 4 y coloque al bloque armado, luego coloque los costados 1 y 3, use tornillo (B) y tarugos (A).



- 5 En la parte superior de los costados 1 y 3; en los tabiques 5; 6 y 9 coloque las cazoletas de los minifix y los tarugos (A). tome el techo 2 y coloque los tornillos de los minifix, luego coloque por arriba al bloque armado. Gire las cazoletas de todos los minifix en sentido de las agujas del reloj para fijar la pieza.



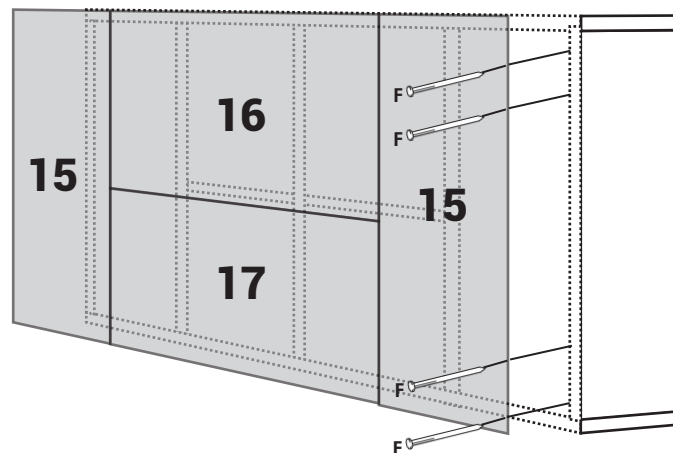


Delos

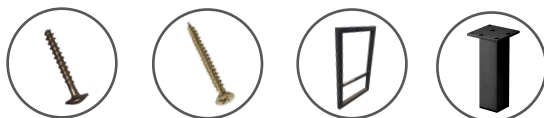
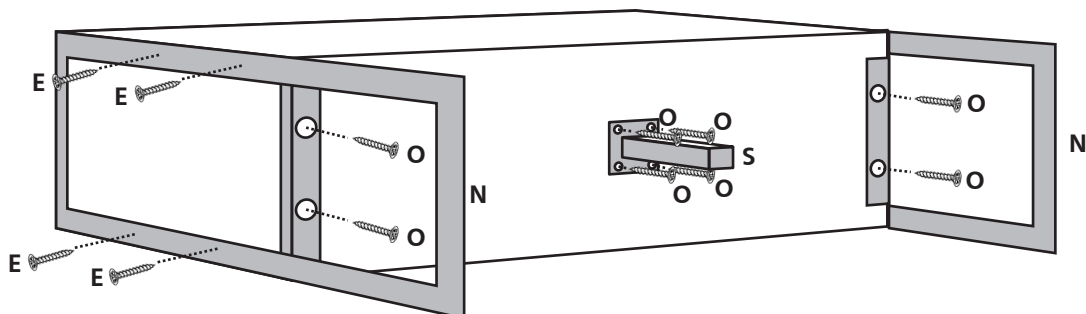
AMBIENTAMOS TU HOGAR

Mueble
DST05

- 6 Coloque el mueble con el frente hacia abajo, presente las traseras 15 a cada lado del mueble, y la trasera 16 por abajo y 17 por arriba. luego clave (F).



- 7 Ponga el mueble con el frente hacia arriba, coloque las estructuras metálicas por ambos extremos laterales, coloque tornillo (E) cabeza grande por debajo y (O) cabeza grande por los laterales, dos unidades de cada uno por lado. Luego coloque la pata central con tornillo (O) cabeza grande. Coloque los adhesivos en la parte inferior de las patas laterale..



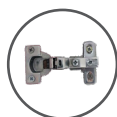
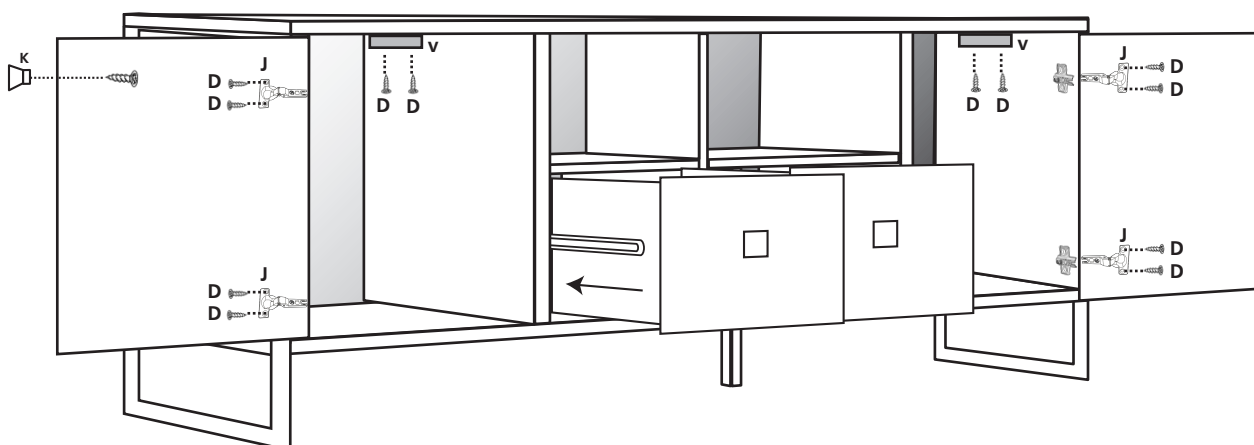


Delos

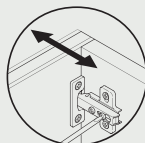
AMBIENTAMOS TU HOGAR

Mueble DST05

- 8** Tome la puerta 10, coloque la bisagra(J) con tornillos (D), luego colóquela haciendo coincidir con la base colocada en el lateral izquierdo 1, ajuste el tornillo. El orificio de la manija no está totalmente perforado para que el usuario pueda colocar otra manija difernete a la provista, en el caso de que no sea de su agrado, para terminar la perforación utilice un taladro con una mecha de 4mm o bien use un clavo para completar. Cuide no dañar la melamina, coloque la manija y ajuste desde adentro con el tornillo (R) . Por último coloque los cajones ya armados. Por último ponga los batentes(V) con tornillos. (D)



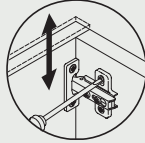
COMO AJUSTAR
LAS BISAGRAS



Ajuste de profundidad



Ajuste lateral



Ajuste de altura



Delos

AMBIENTAMOS TU HOGAR

Mueble
DST05

CONSULTA NUESTROS **VIDEOS** INSTRUCTIVOS **ESCANEANDO EL CÓDIGO**



CONSEJOS ÚTILES:

- Siga las instrucciones en la secuencia de armado que aquí se describen.
- Presente las piezas y accesorios de armado en un plano recto. Sugerimos utilizar la caja de embalaje en forma desplegada y trabajar sobre la misma.
- Evitar agujerear las piezas, las mismas ya vienen marcadas según el plano técnico.
- Limpie usando un paño humedecido con cera. No coloque la misma directamente sobre la placa.
- Evite el contacto con agua u otros líquidos. En caso de hacerlo, seque inmediatamente.

Estimado cliente, por faltantes o roturas de piezas, comunicarse a ✉ asistencias@delos.com.ar o al 📞 +54 9 341 5322080 de Lunes a Viernes de 07:00 a 16:00 hs.

Todos nuestros productos cuentan con una Garantía de 6 meses desde su fecha de compra. Conserve el comprobante que acredita la misma. **RECUERDE** que la Garantía cubre posibles defectos originales en las piezas o faltantes de accesorios. La empresa no se responsabiliza por daños o pérdidas ocasionadas por el uso indebido de los Manuales de armado, o por golpes y marcas producidos en la incorrecta manipulación del producto.