



Delos

AMBIENTAMOS TU HOGAR

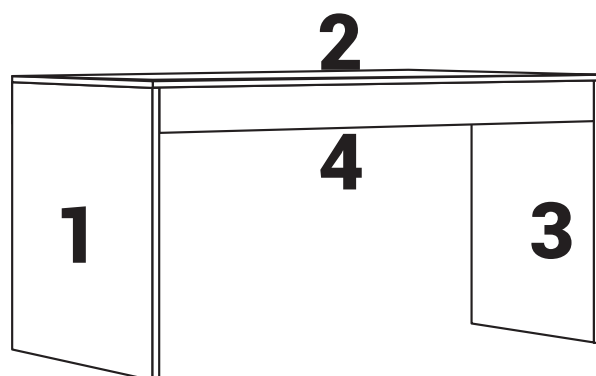
Muebles
DSM01-01 y DSM01-02

DSM01-01.

MEDIDAS 850 x 445 x 400 mm.

DETALLES DE PIEZAS

		Medidas (mm)	Cdad.
1	Lateral izquierdo	385x440	1
2	Tapa	850x440	1
3	Lateral derecho	385x440	1
4	Faja refuerzo	816x100	2

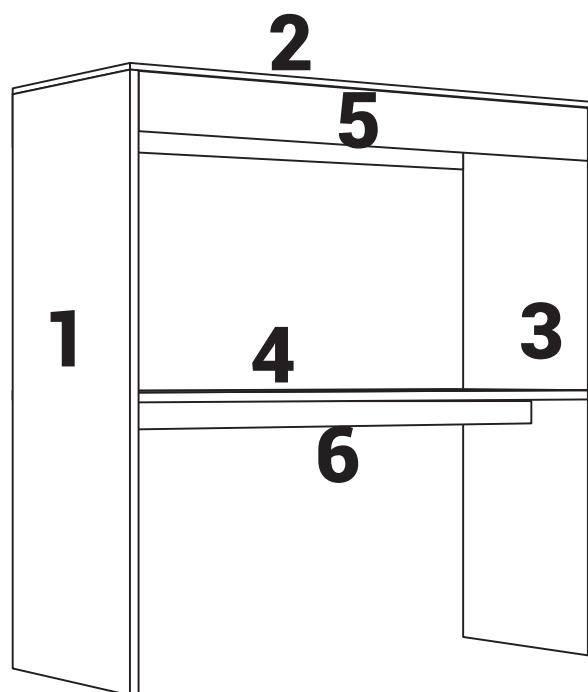


DSM01-02.

MEDIDAS 1220x 350x 900 mm.

DETALLES DE PIEZAS

		Medidas (mm)	Cdad.
1	Lateral izquierdo	850x350	1
2	Tapa	1220x350	1
3	Lateral derecho	850x350	1
4	Divisor horizontal	1170x350	1
5	Faja frontal	1170x100	2
6	Faja refuerzo	1170x100	1





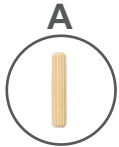
Delos

AMBIENTAMOS TU HOGAR

Mueble
DSM01-01

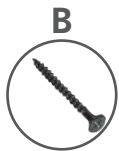
DETALLES DE HERRAJES

Tarugos

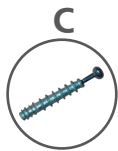


6x30(18)

Tornillos



Flagelado
4x50(20)



Tornillo
Minifix(8)



Tuerca
Minifix(8)

Herrajes



Clavo
10x10(14)

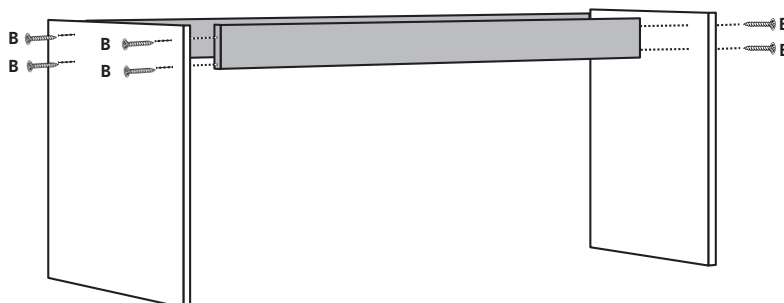


Zapata
Deslizadora(8)

Lea este manual, identifique las piezas y los herrajes. Los números de las piezas están en uno de los laterales, luego del armado limpie con un paño con alcohol. **No use otro limpiador.**

Armado del mueble DSM01-01:

- 1 Tome los laterales 1 y 3 y una entre si con fajas de refuerzo 4, fije con tornillos (B).



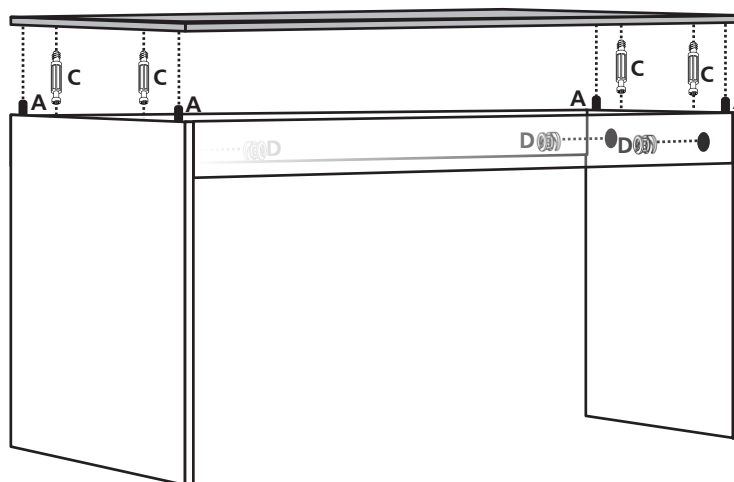
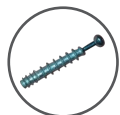


Delos

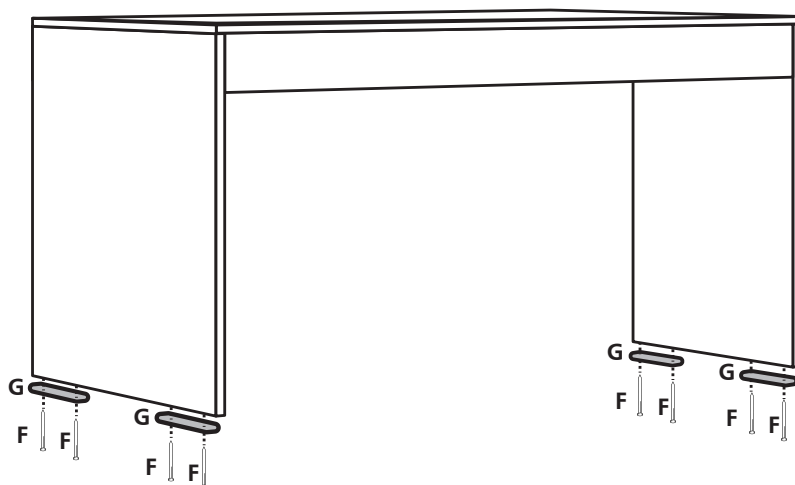
AMBIENTAMOS TU HOGAR

Mueble
DSM01-01

- 2** Tome la tapa 2 y coloque los tarugos (A) en los laterales 1 y 3 . Use los tornillos de los minifix(C), coloque en las cazoletas las tuercas (D) y gire con un destornillador para ajustar la tapa.



- 3** De vuelta la mesa, clave los zapatas deslizadoras (G) con dos clavos cada una.





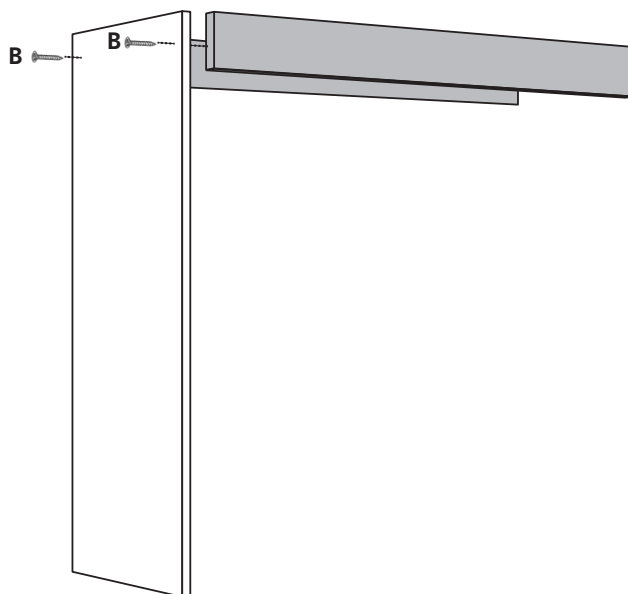
Delos

AMBIENTAMOS TU HOGAR

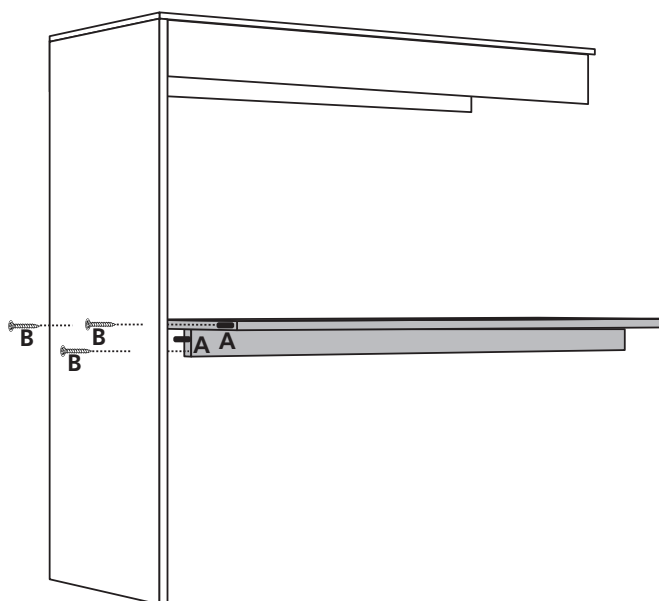
Mueble
DSM01-02

Armado del mueble DSM01-02:

- 1 Tome el lateral 1 y una con fajas de refuerzo 5, fije con tornillos (B).

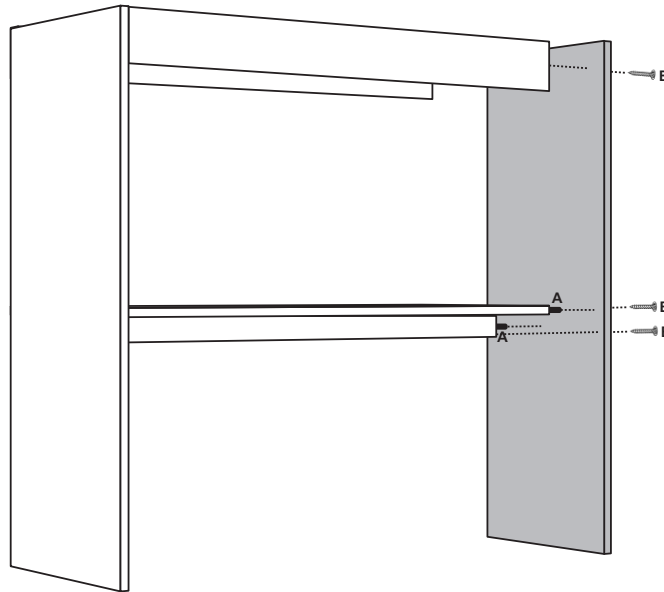
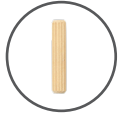


- 2 Coloque el divisor horizontal 4 junto a la faja de refuerzo 6, usando tarugos (A) y tornillos (B)

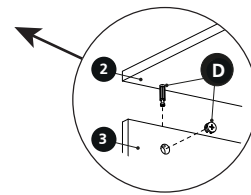
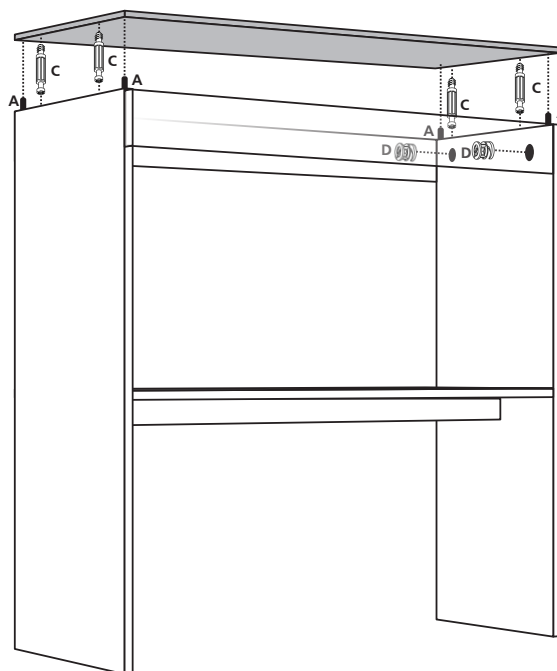
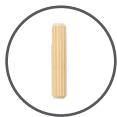




- 3** Al bloque ya armado una el lateral izquierdo 3 usando tornillos (B) y tarugos (A).

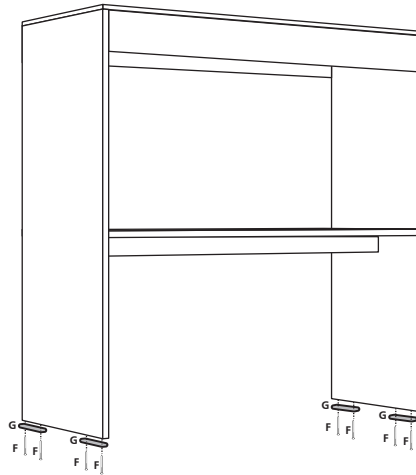


- 4** Tome la tapa 2 y coloque los tarugos (A) en los laterales 1 y 3 . Use los tornillos de los mini-fix(C), coloque en las cazoletas las tuercas (D) y gire con un destornillador para ajustar la tapa





- 3** De vuelta la mesa, clave los zapatas deslizadoras (G) con dos clavos cada una.



CONSULTA NUESTROS **VIDEOS INSTRUCTIVOS** **ESCANEANDO EL CÓDIGO**



CONSEJOS ÚTILES:

- Siga las instrucciones en la secuencia de armado que aquí se describen.
- Presente las piezas y accesorios de armado en un plano recto. Sugerimos utilizar la caja de embalaje en forma desplegada y trabajar sobre la misma.
- Evitar agujerear las piezas, las mismas ya vienen marcadas según el plano técnico.
- Limpie usando un paño humedecido con cera. No coloque la misma directamente sobre la placa.
- Evite el contacto con agua u otros líquidos. En caso de hacerlo, seque inmediatamente.

Estimado cliente, por faltantes o roturas de piezas, comunicarse a ✉ asistencias@delos.com.ar o al ☎ +54 9 341 5322080 de Lunes a Viernes de 07:00 a 16:00 hs.

Todos nuestros productos cuentan con una Garantía de 6 meses desde su fecha de compra. Conserve el comprobante que acredita la misma. **RECUERDE** que la Garantía cubre posibles defectos originales en las piezas o faltantes de accesorios. La empresa no se responsabiliza por daños o pérdidas ocasionadas por el uso indebido de los Manuales de armado, o por golpes y marcas producidos en la incorrecta manipulación del producto.