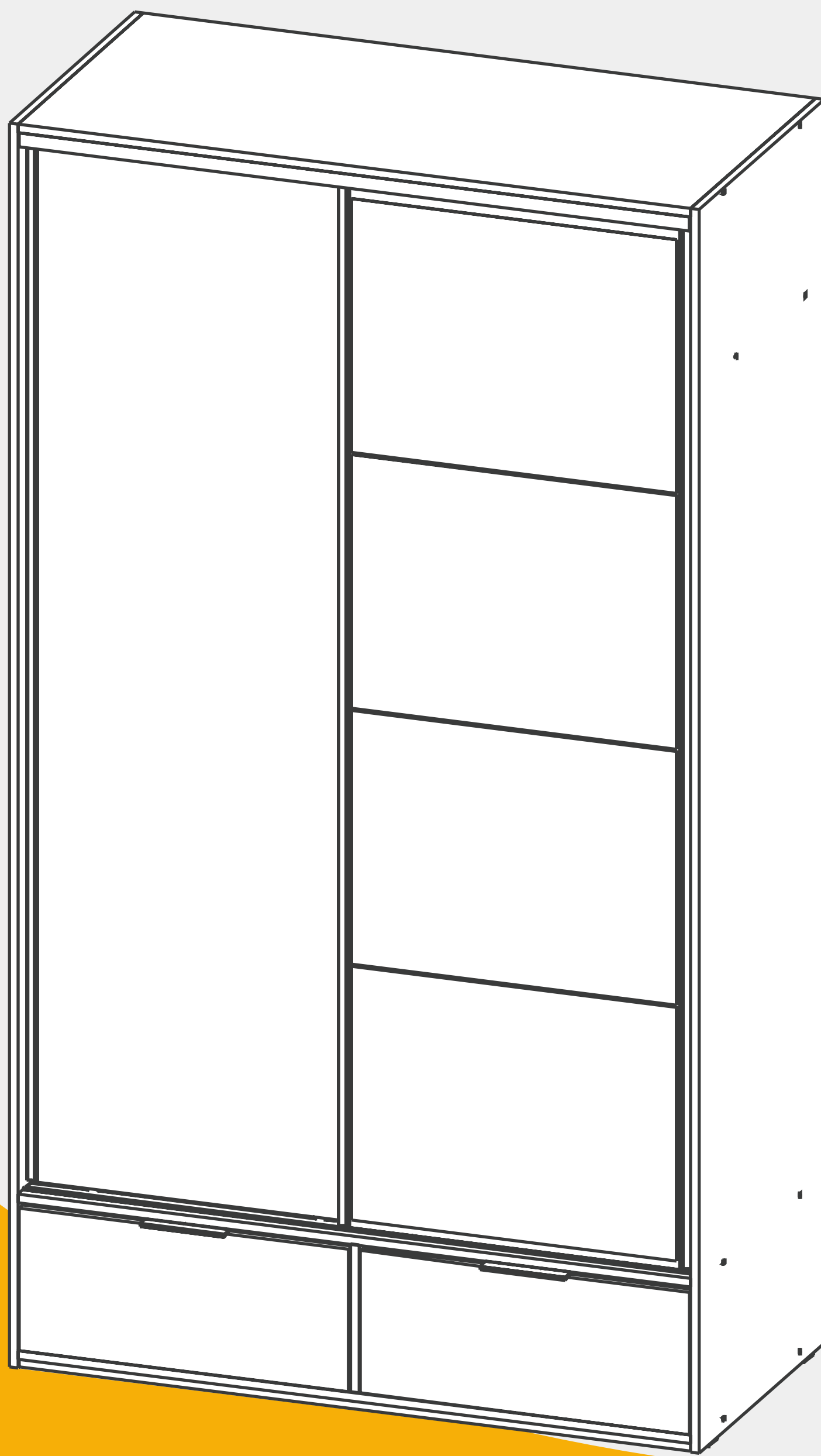




MANUAL DE ARMADO

**Mueble DU006**



1205 x 2158 x 580 mm.

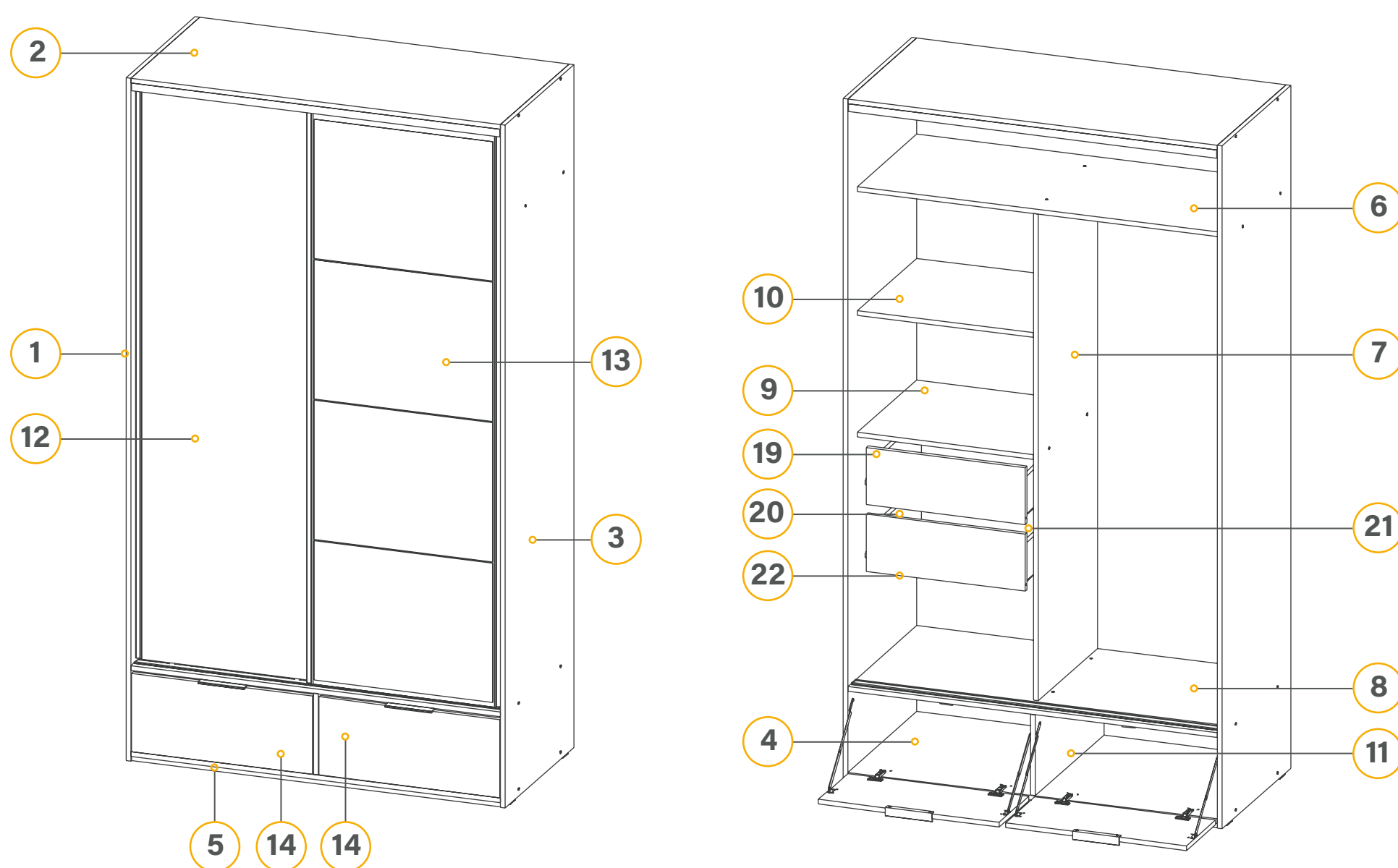


# Delos

AMBIENTAMOS TU HOGAR

Mueble  
DU006

## COMPONENTES



## DETALLES DE PIEZAS

<b>1</b>	Lado izquierdo
<b>2</b>	Tapa
<b>3</b>	Lado derecho
<b>4</b>	Piso
<b>5</b>	Faja inferior
<b>6</b>	Divisorio horizontal sup
<b>7</b>	Tabique superior
<b>8</b>	Divisorio horizontal inf
<b>9</b>	Divisorio horizontal lateral
<b>10</b>	Estante
<b>11</b>	Tabique inferior
<b>12</b>	Puerta deslizable izquierda
<b>13</b>	Puerta deslizable derecha
<b>14</b>	Puerta rebatible a lo bajo
<b>15</b>	Trasera
<b>16</b>	Trasera
<b>17</b>	Trasera
<b>18</b>	Trasera
<b>19</b>	Puerta cajón
<b>20</b>	Lado cajón
<b>21</b>	Trasera cajón
<b>22</b>	Fondo cajón

## Medidas (mm)

## Cdad.

15x2155x580	1
15x1175x580	1
15x2155x580	1
15x1175x580	1
15x1175x70	1
15x1175x500	1
15x1536x500	1
15x1175x580	1
15x560x500	1
15x560x500	1
15x580x256	1
15x1809x585	1
15x1809x585	1
15x575x247	2
3x1190x304	1
3x1551x615	1
3x1551x575	1
3x1190x271	1
15x505x180	2
15x400x120	4
15x456x120	2
3x486x408	2



# Delos

AMBIENTAMOS TU HOGAR

Mueble  
DUO06

## DETALLES DE HERRAJES

A



Tarugo  
6x30 (28)

B



Tornillo  
7x50 (28)

C



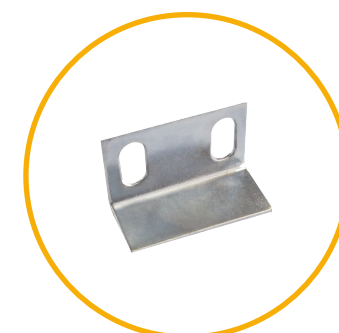
Tornillo  
cabeza plana  
4x25 (12)

D



Tornillo  
3,5x40 (8)

E



Batente (2)

F



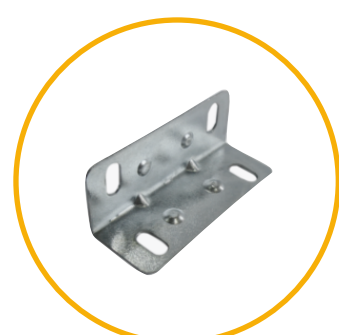
Tarugo  
8x20 (11)

G



Tornillo  
3,5x14 (112)

H



Escuadra  
doble (4)

I



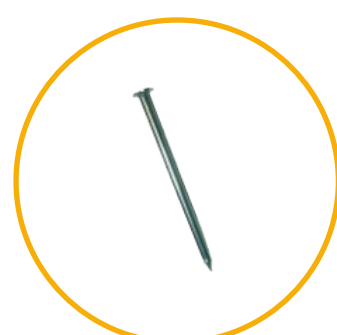
Soporte de  
estantes  
(4)

J



Soporte  
barral (2)

K



Clavo 10x10  
(100)

L



Zapata 20  
(6)

M



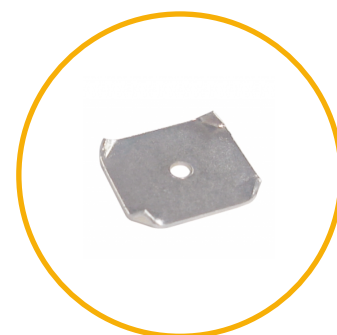
Separador  
de corredera (8)

N



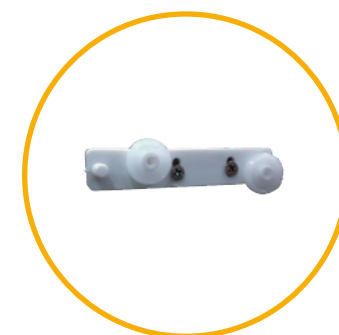
Tornillo  
3,5x22 (8)

O



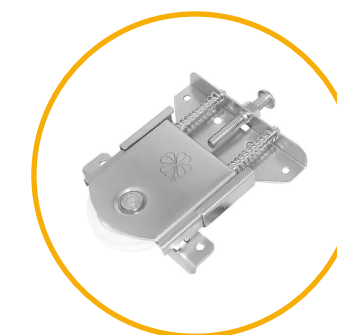
Fijador de  
fondo (60)

P



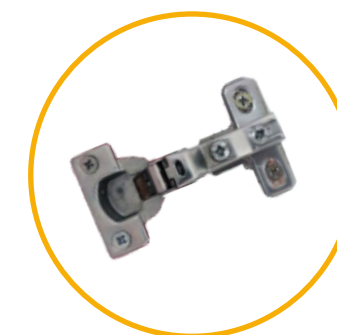
Rueda  
superior (4)

Q



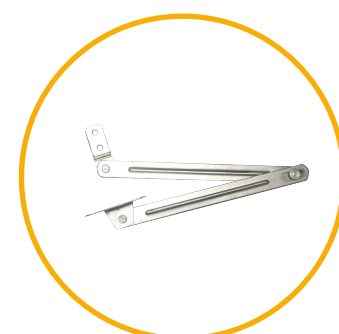
Rueda  
inferior (4)

R



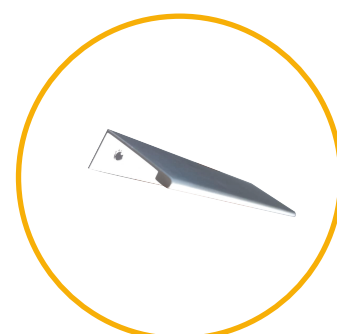
Bisagra (4)

S



Tijera sujeta  
puerta (4)

T



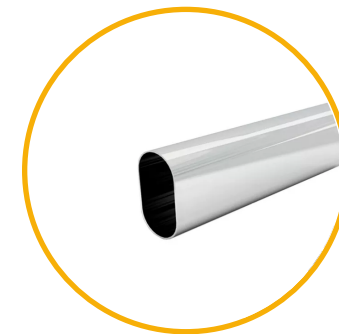
Manija (2)

U



Corredera  
telescopica (2)

V



Barral  
perchas (1)

W



Zapata  
deslizadora (4)

## ELEMENTOS NECESARIOS



Martillo



Destornillador  
Phillips



# Delos

AMBIENTAMOS TU HOGAR

Mueble  
DU006

## CONSEJOS ÚTILES

- Siga las instrucciones en la secuencia de armado que aquí se describen.
- Presente las piezas y accesorios de armado en un plano recto. Sugerimos utilizar la caja de embalaje en forma desplegada y trabajar sobre la misma.
- Evitar agujerear las piezas, las mismas ya vienen marcadas según el plano técnico.
- Limpie usando un paño humedecido con cera. No coloque la misma directamente sobre la placa.
- Evite el contacto con agua u otros líquidos. En caso de hacerlo, seque inmediatamente.

CONSULTA NUESTROS **VIDEOS** INSTRUCTIVOS  
ESCANEARDO EL CÓDIGO



[www.delos.com.ar](http://www.delos.com.ar)

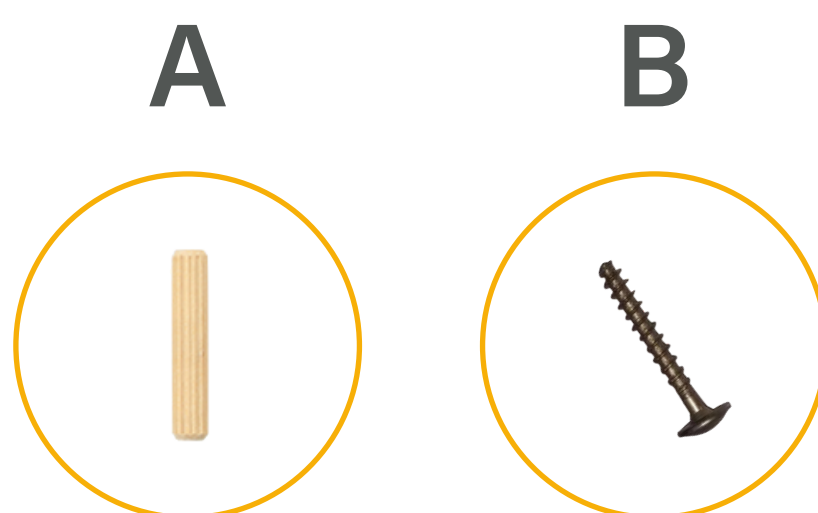
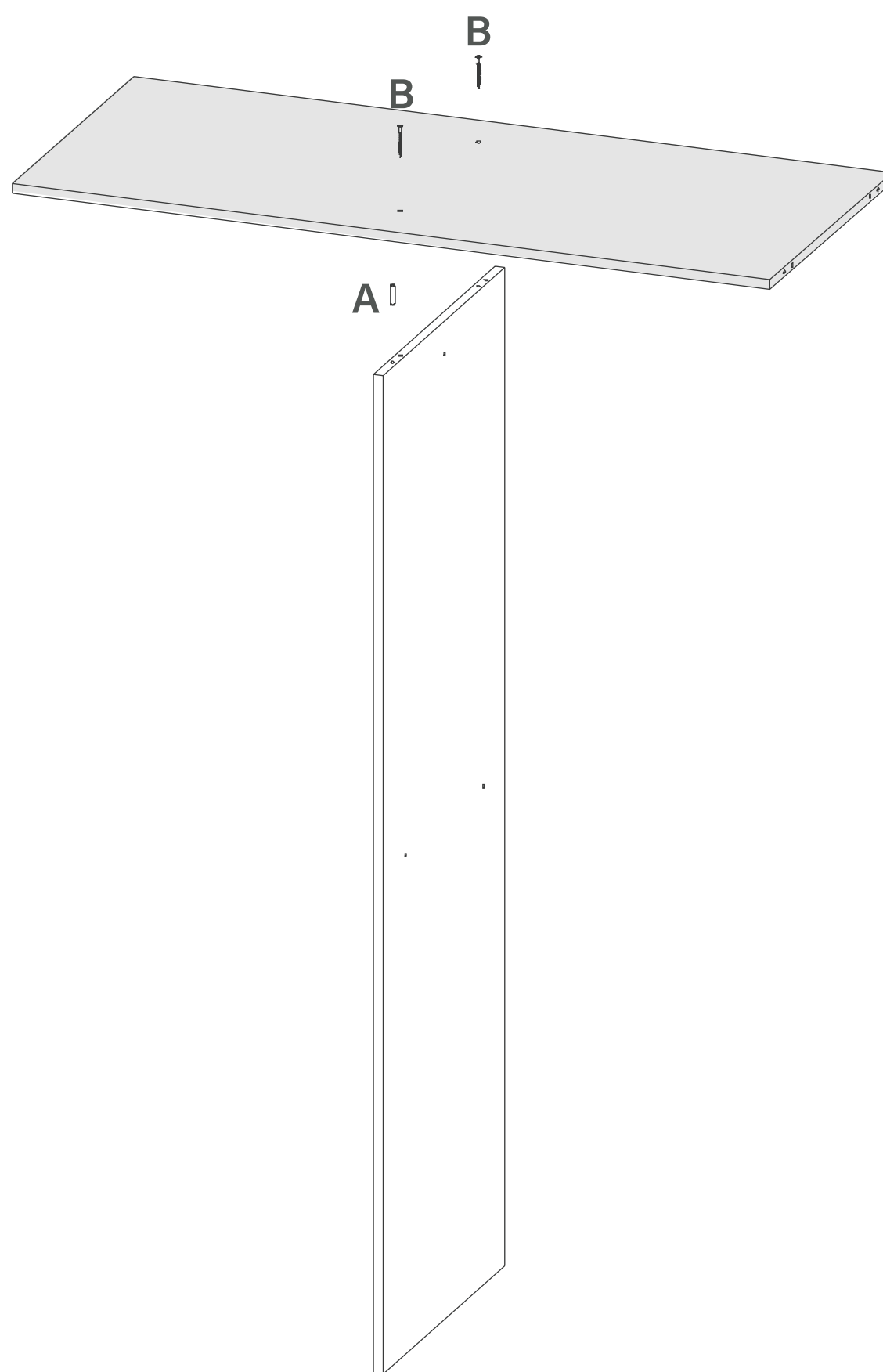


# Delos

AMBIENTAMOS TU HOGAR

Mueble  
DUO06

## ARMADO DEL MUEBLE



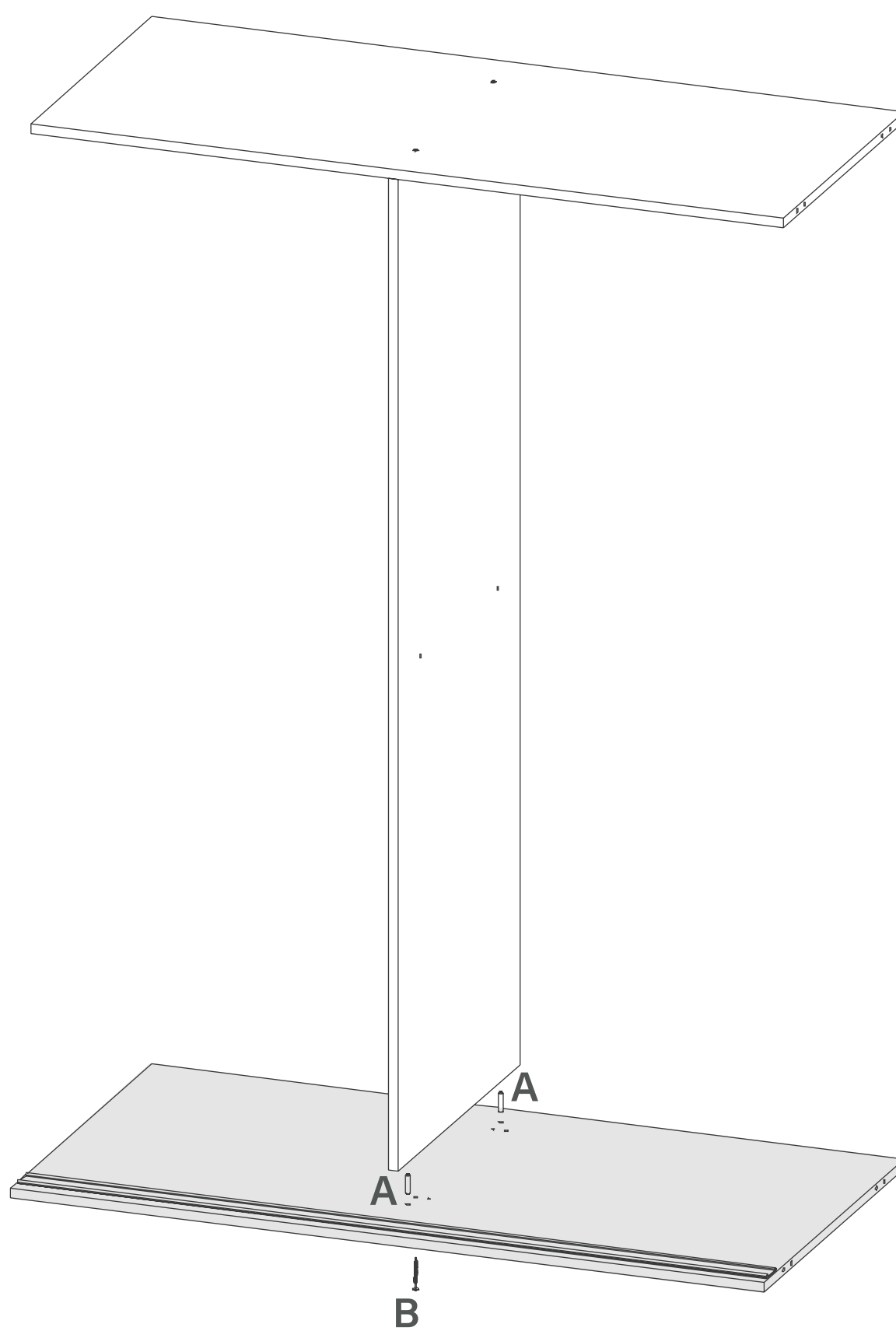
Una el divisor horizontal superior n° 6 y con el tabique superior n° 7. Use dos tarugos 6x30 (A) y dos tornillos 7x50(B).



# Delos

AMBIENTAMOS TU HOGAR

Mueble  
DUO06



**A**



**B**



Coloque por abajo el divisor horizontal inferior n° 8. Use dos tarugos 6x30 (A) y dos tornillos 7x50 (B).

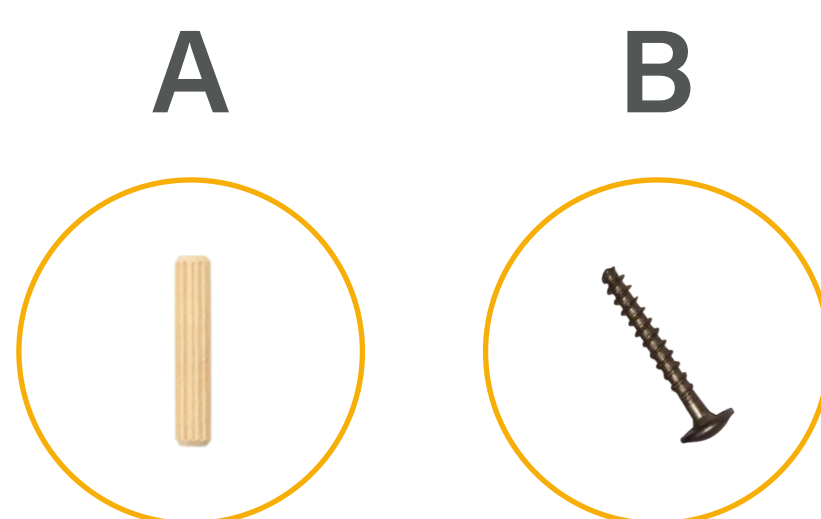
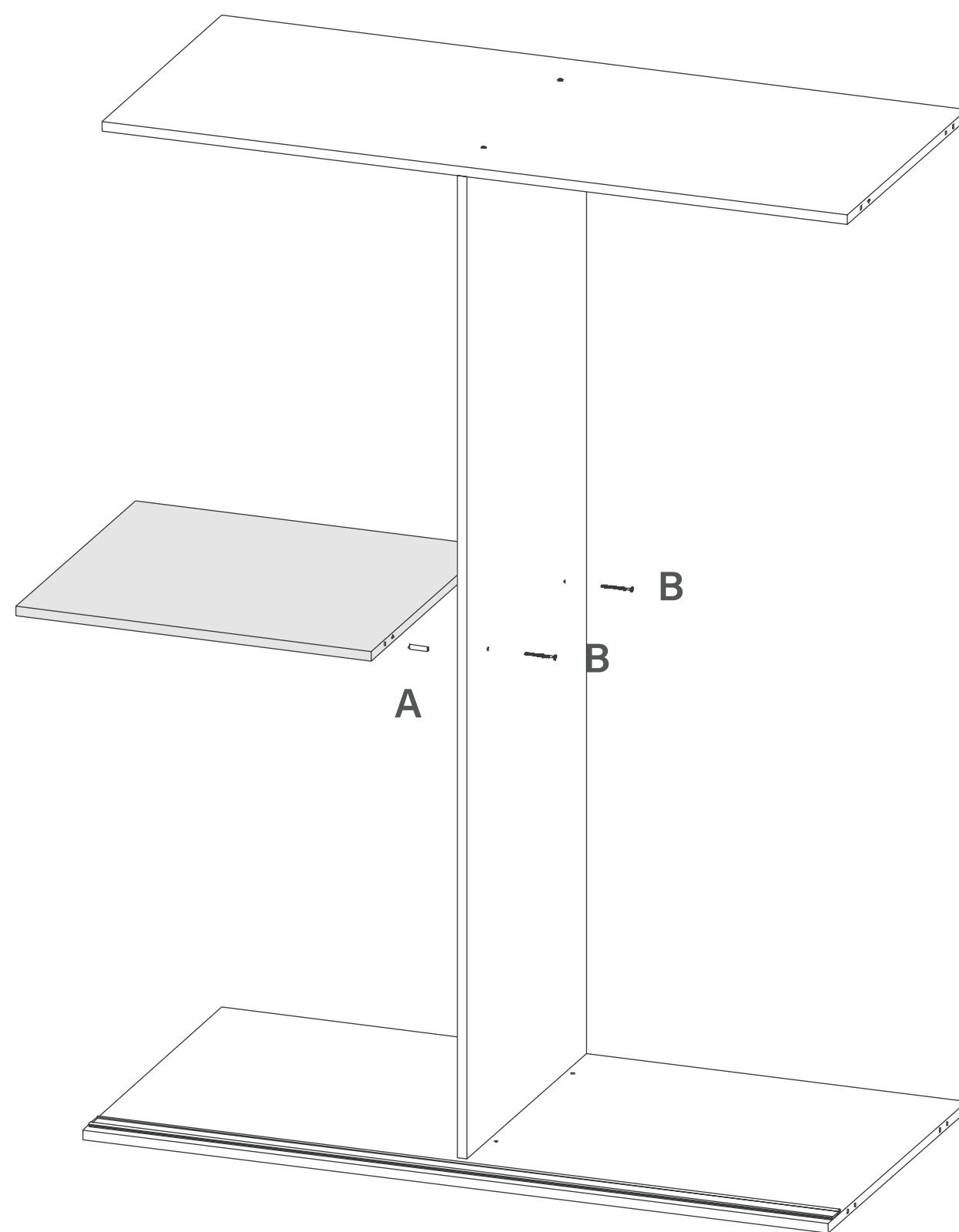




# Delos

AMBIENTAMOS TU HOGAR

Mueble  
DUO06



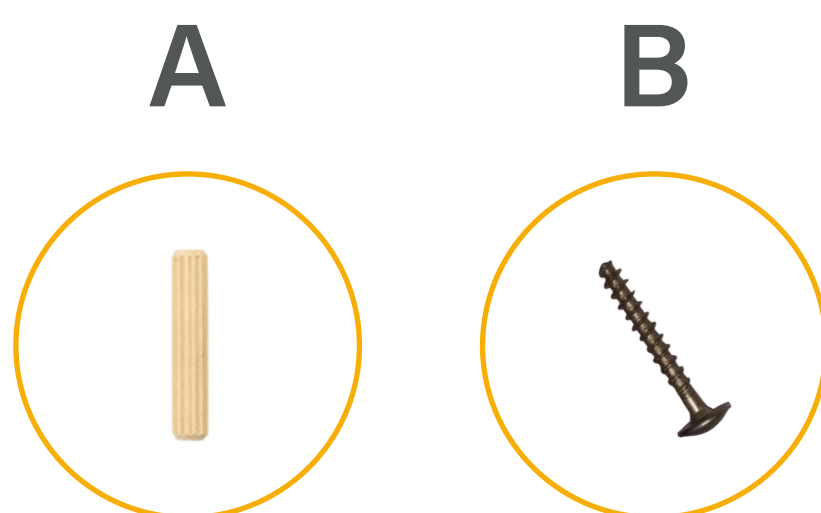
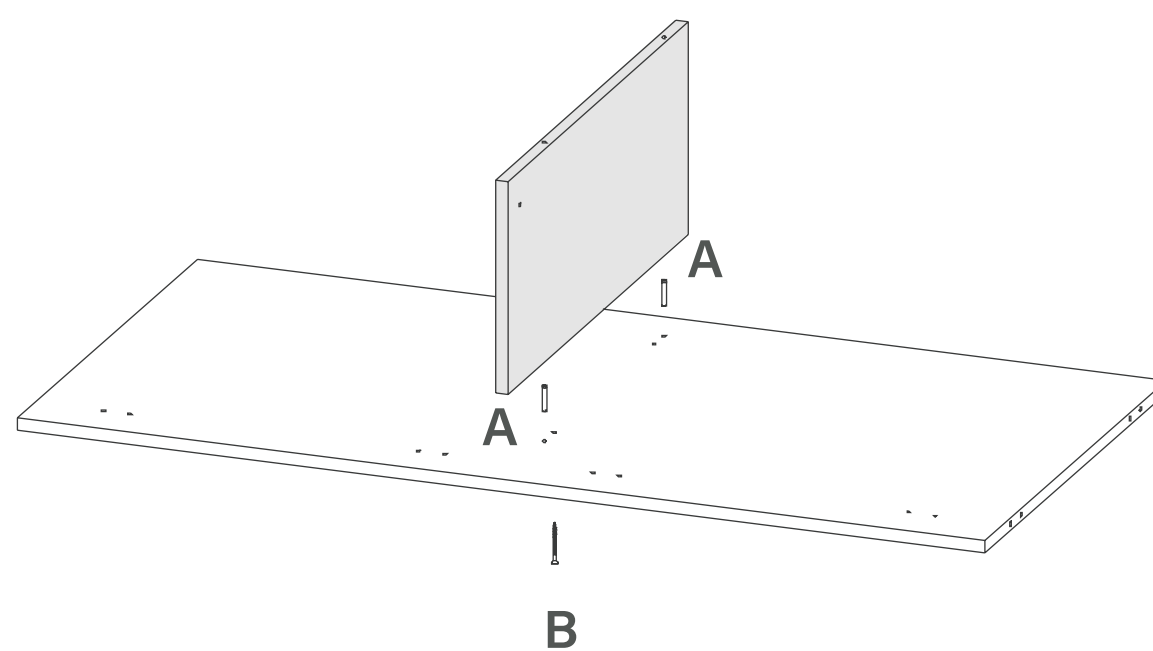
Coloque por la izquierda el divisor n° 9. Use dos tarugos 6x30 (A) y dos tornillos 7x50 (B).



# Delos

AMBIENTAMOS TU HOGAR

Mueble  
DUO06



Tome el piso n° 4 y una a este el tabique n° 11. Use dos tarugos 6x30 (A) y dos tornillos 7x50 (B).

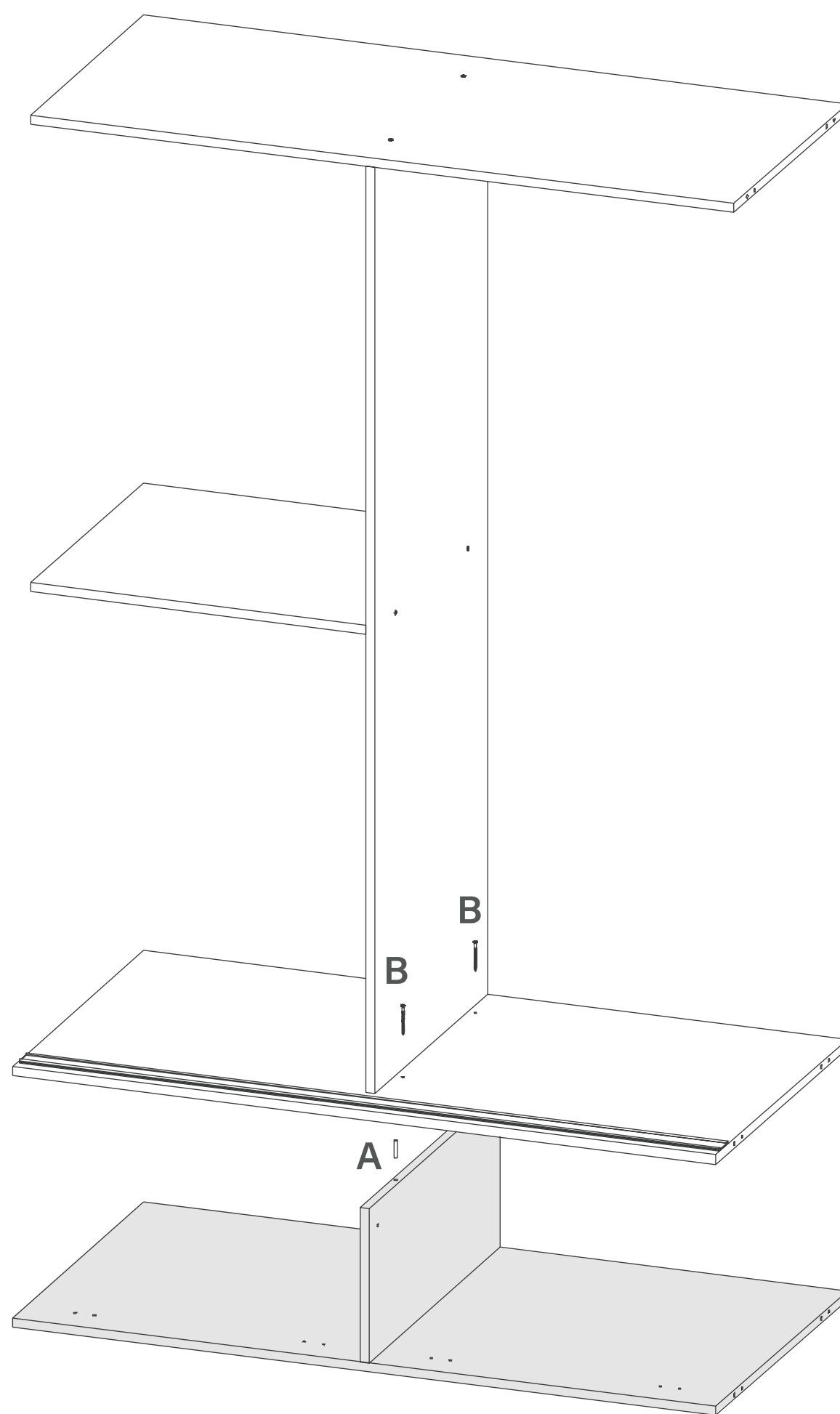




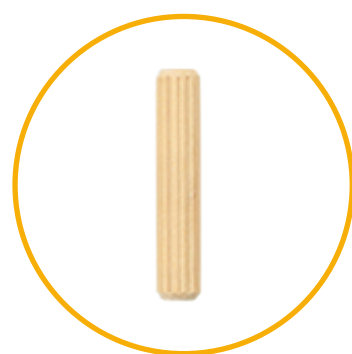
# Delos

AMBIENTAMOS TU HOGAR

Mueble  
DUO06



**A**



**B**



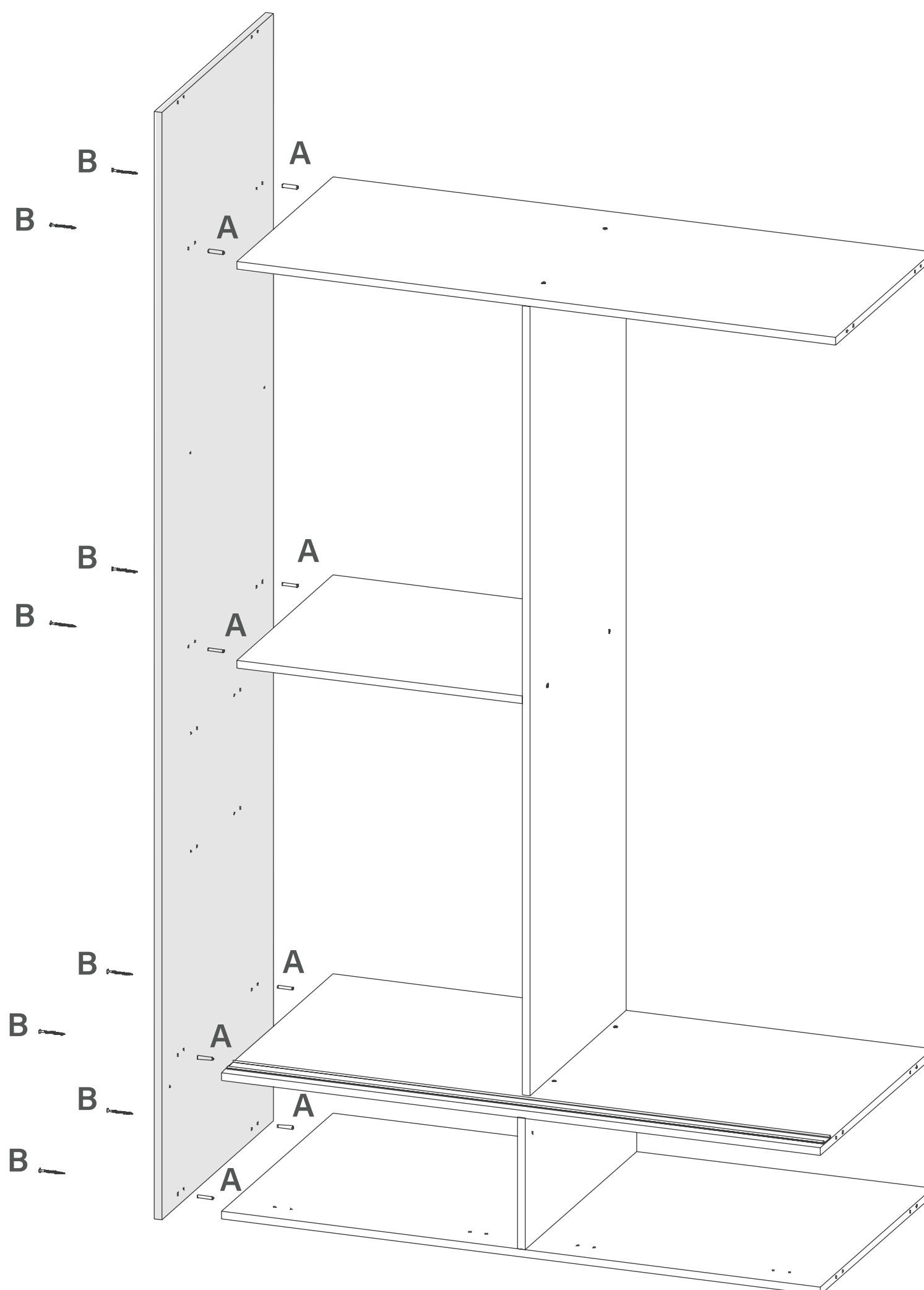
Coloque el piso y el tabique inferior en el bloque armado previamente. Use dos tarugos 6x30 (A) y dos tornillos 7x50 (B).



# Delos

AMBIENTAMOS TU HOGAR

Mueble  
DUO06



**A**



**B**



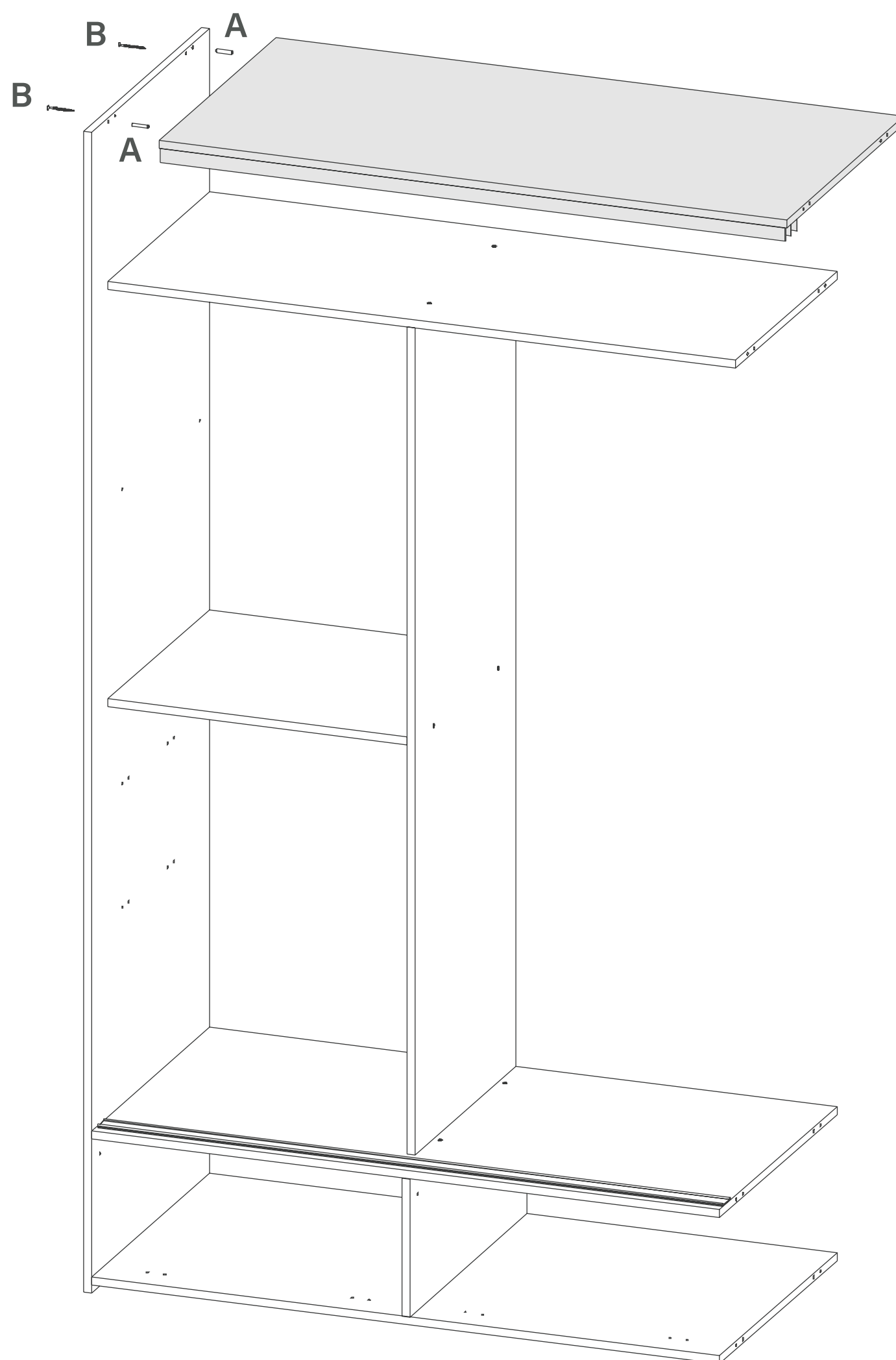
Coloque el lateral izquierdo n° 1. Use ocho tarugos 6x30 (A) y ocho tornillos 7x50 (B).



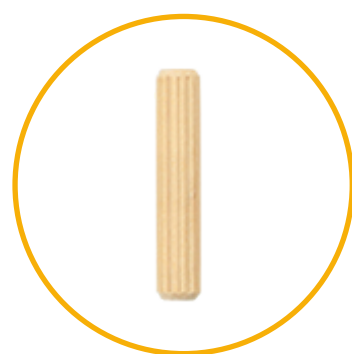
# Delos

AMBIENTAMOS TU HOGAR

Mueble  
DUO06



**A**



**B**



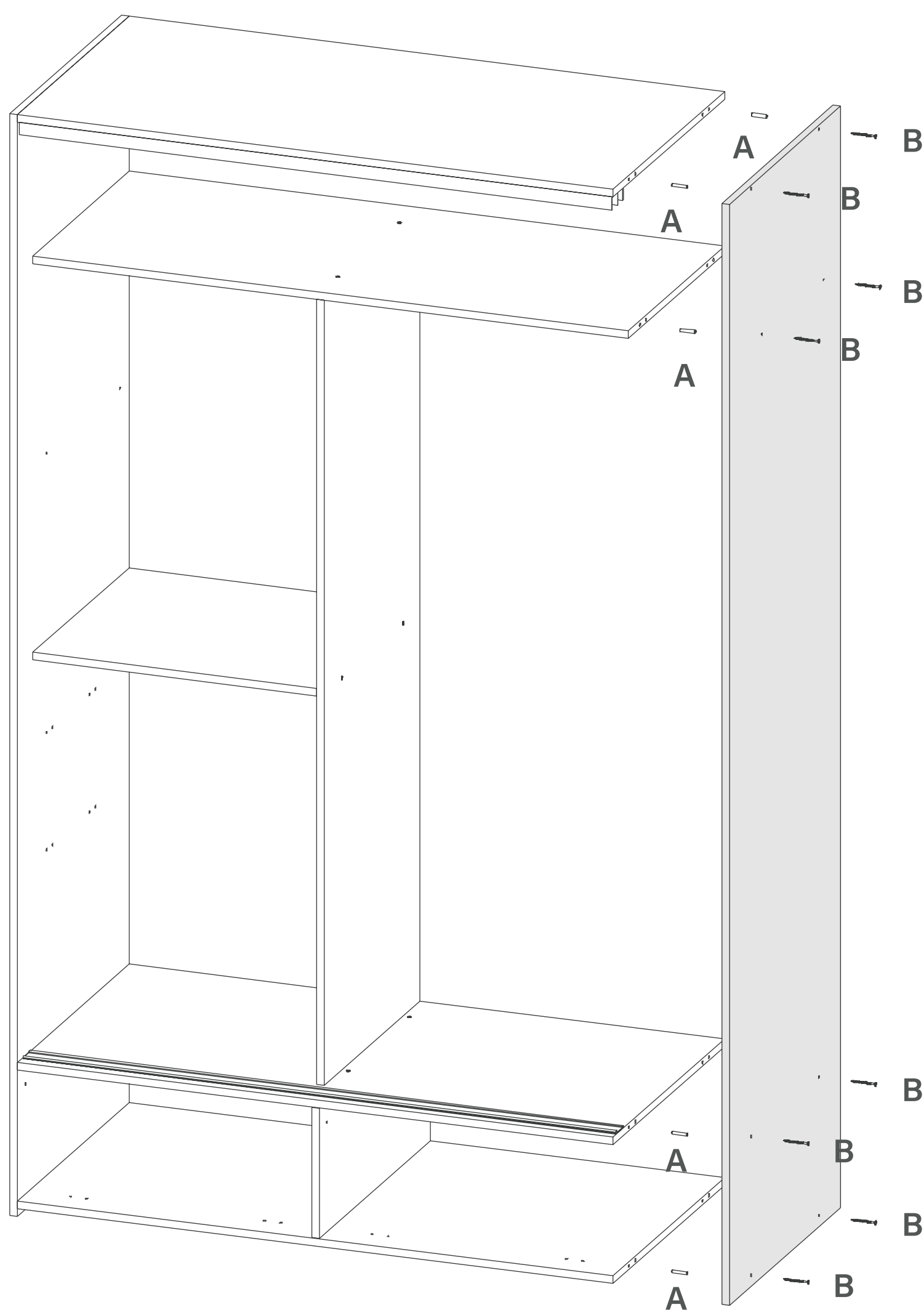
Coloque el techo n° 2. Use dos tarugos 6x30 (A) y dos tornillos 7x50 (B).



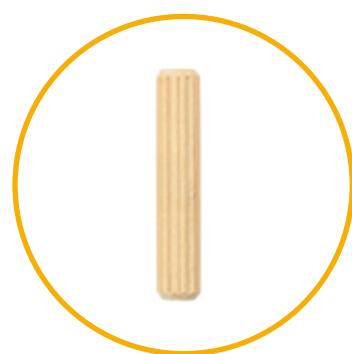
# Delos

AMBIENTAMOS TU HOGAR

Mueble  
DU006



**A**



**B**



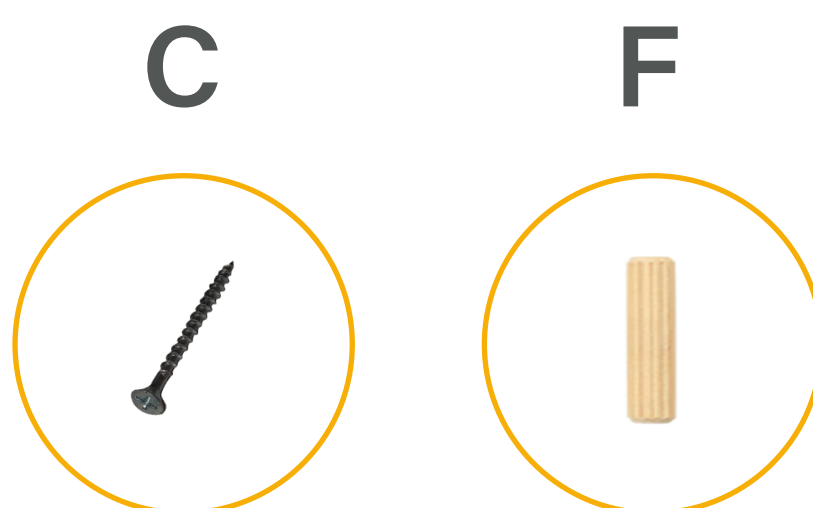
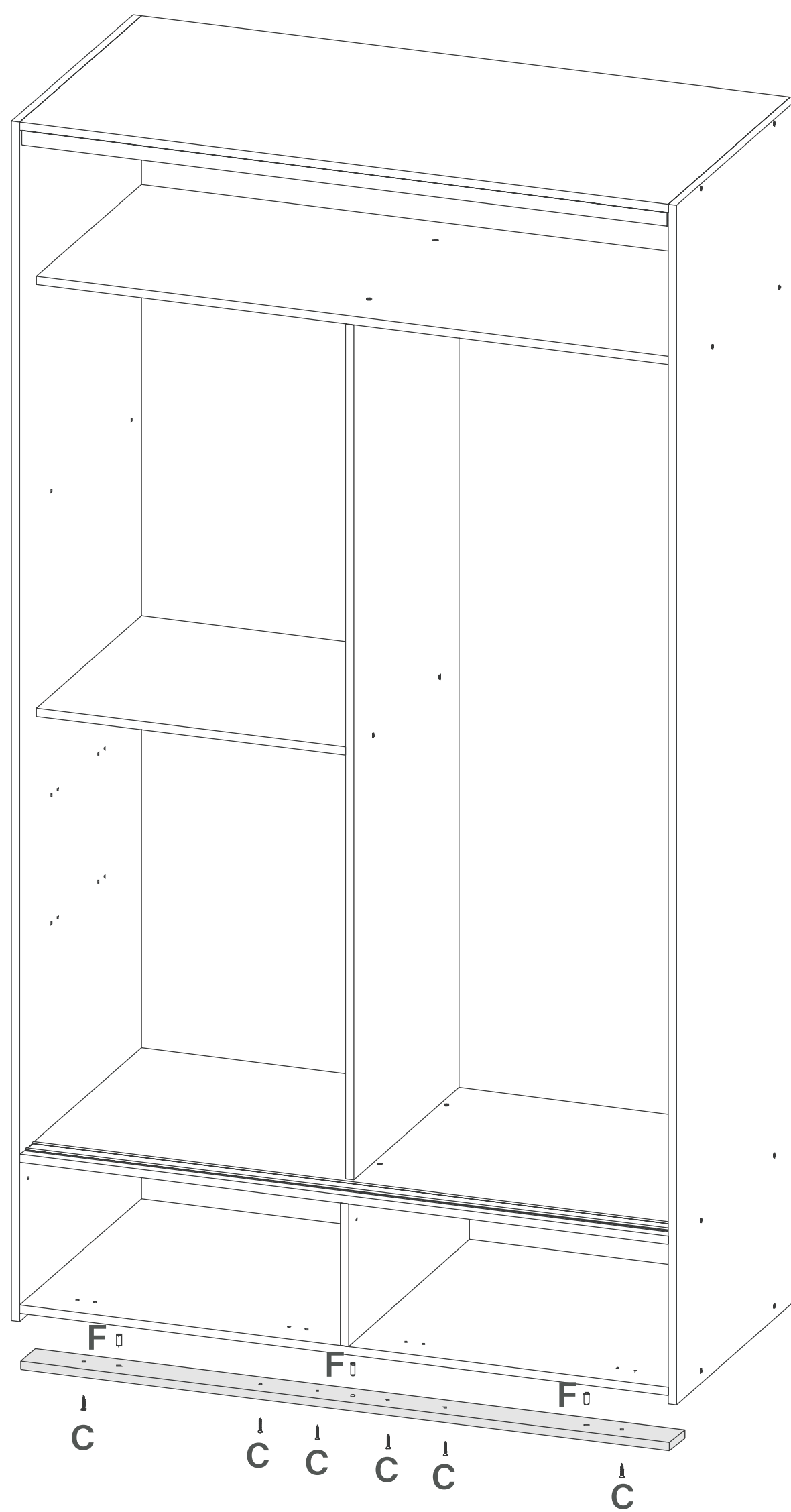
Coloque el lateral derecho n° 3. Use ocho tarugos 6x30 (A) y ocho tornillos 7x50 (B).



# Delos

AMBIENTAMOS TU HOGAR

Mueble  
DU006



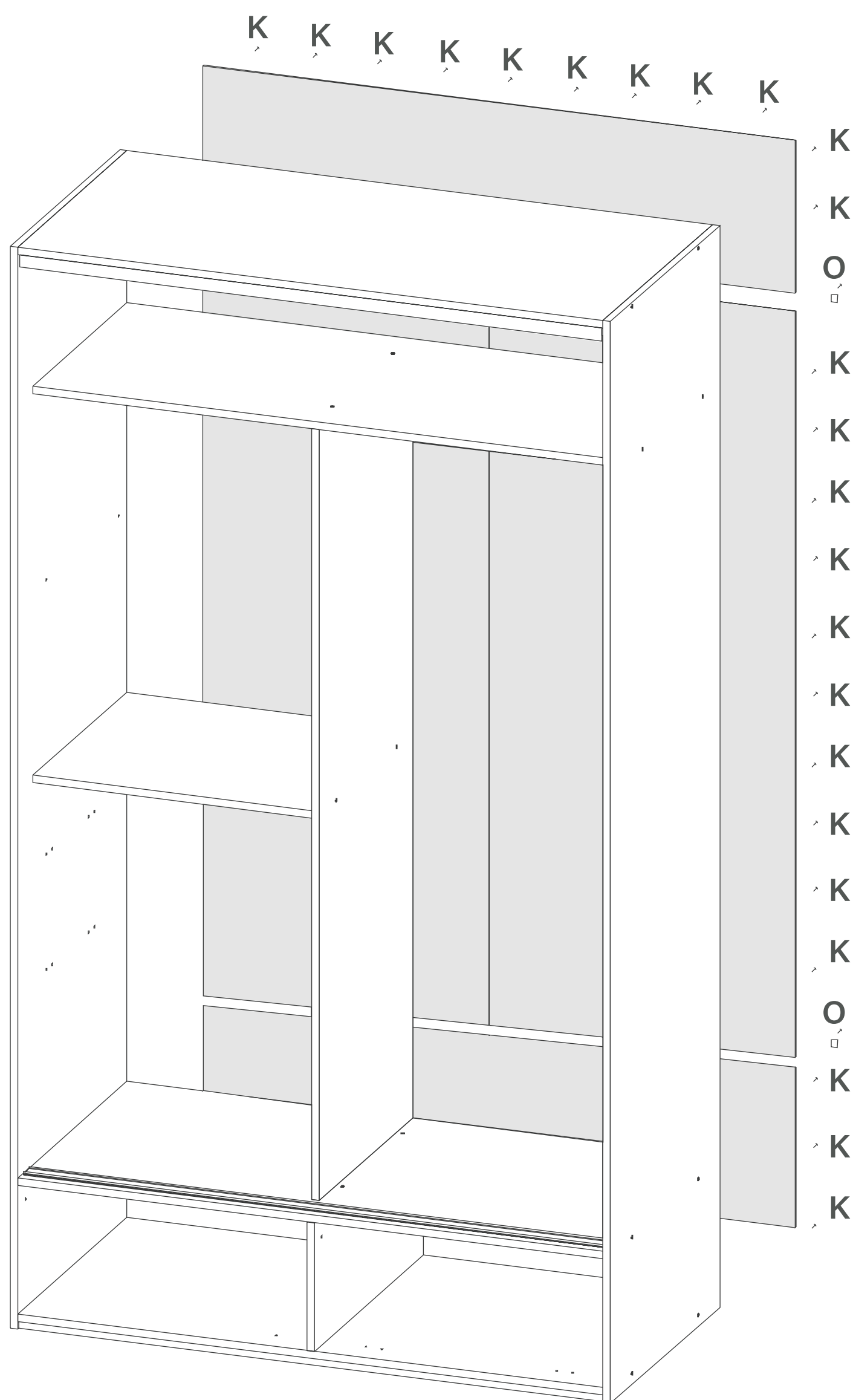
Ponga la faja inferior n° 5. Use tres tarugos 8x20 (F) y cuatro tornillos 4x25 (C).



# Delos

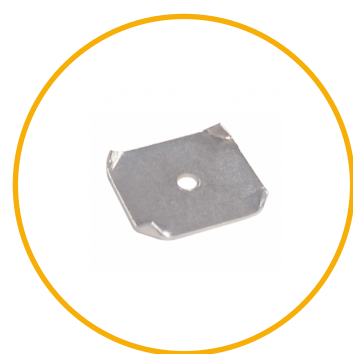
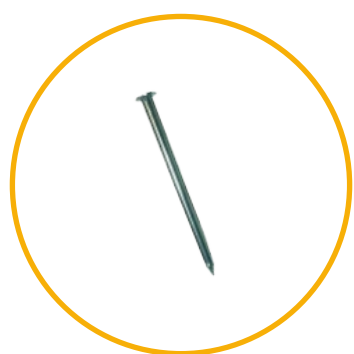
AMBIENTAMOS TU HOGAR

Mueble  
DUO06



K

O



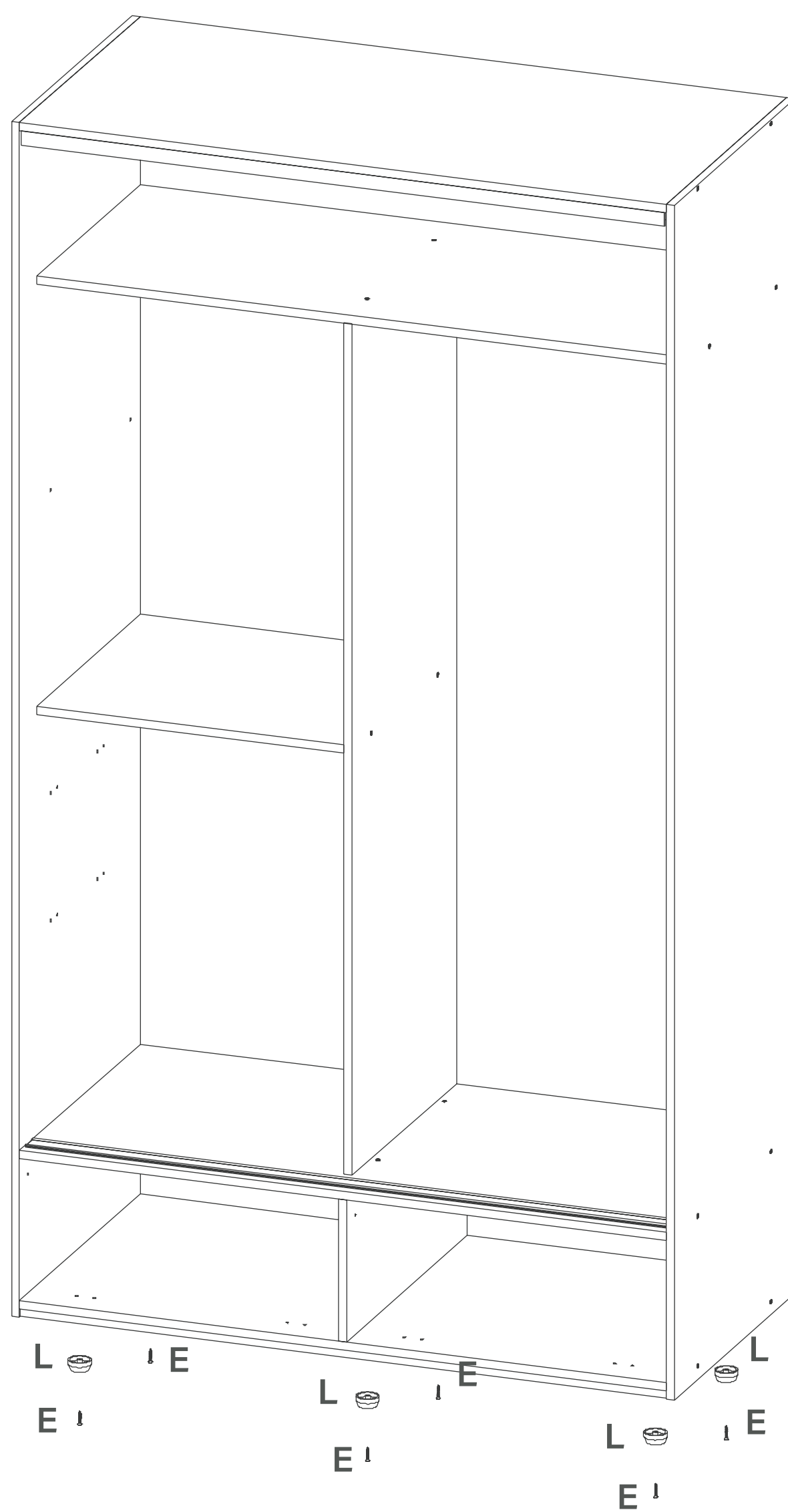
Coloque el mueble con el frente hacia abajo, presente las traseras y clave. (G). Para clavar sobre los tabiques utilice clavos con fijador de fondo. (O)



# Delos

AMBIENTAMOS TU HOGAR

Mueble  
DU006



Coloque las zapatas 20mm (L) utilice tornillos 4x25 (E)

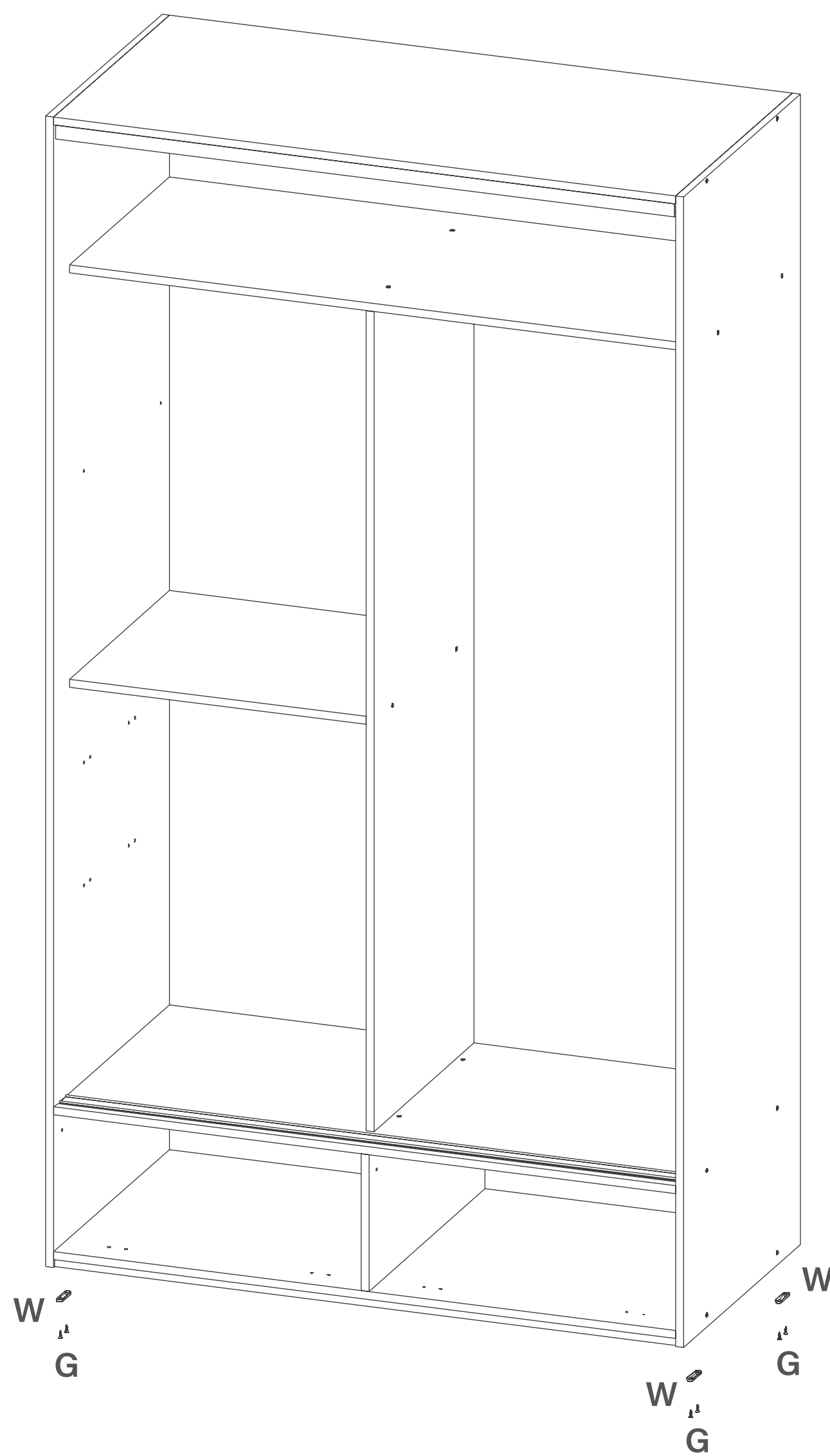




# Delos

AMBIENTAMOS TU HOGAR

Mueble  
DU006



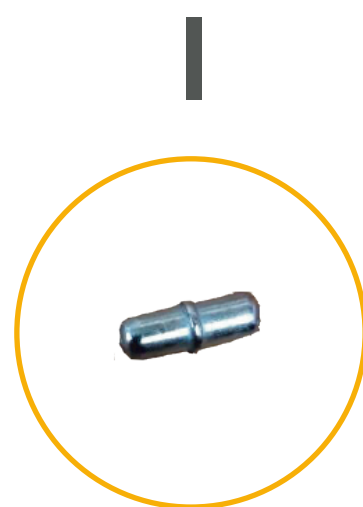
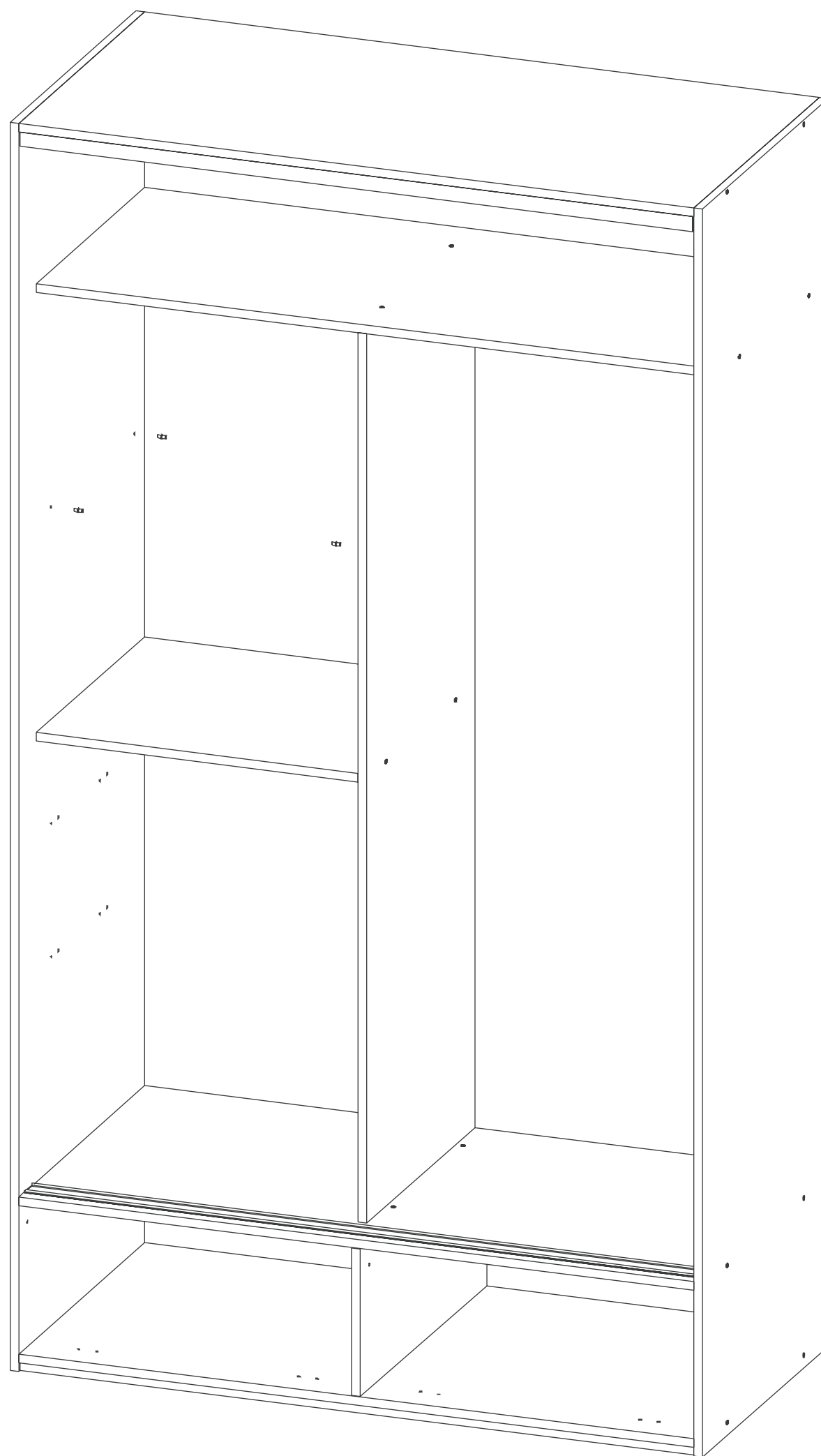
Coloque las zapatas deslizadoras (W) en la parte inferior de los laterales, utilice tornillos 3,5x14 (G)



# Delos

AMBIENTAMOS TU HOGAR

Mueble  
DU006



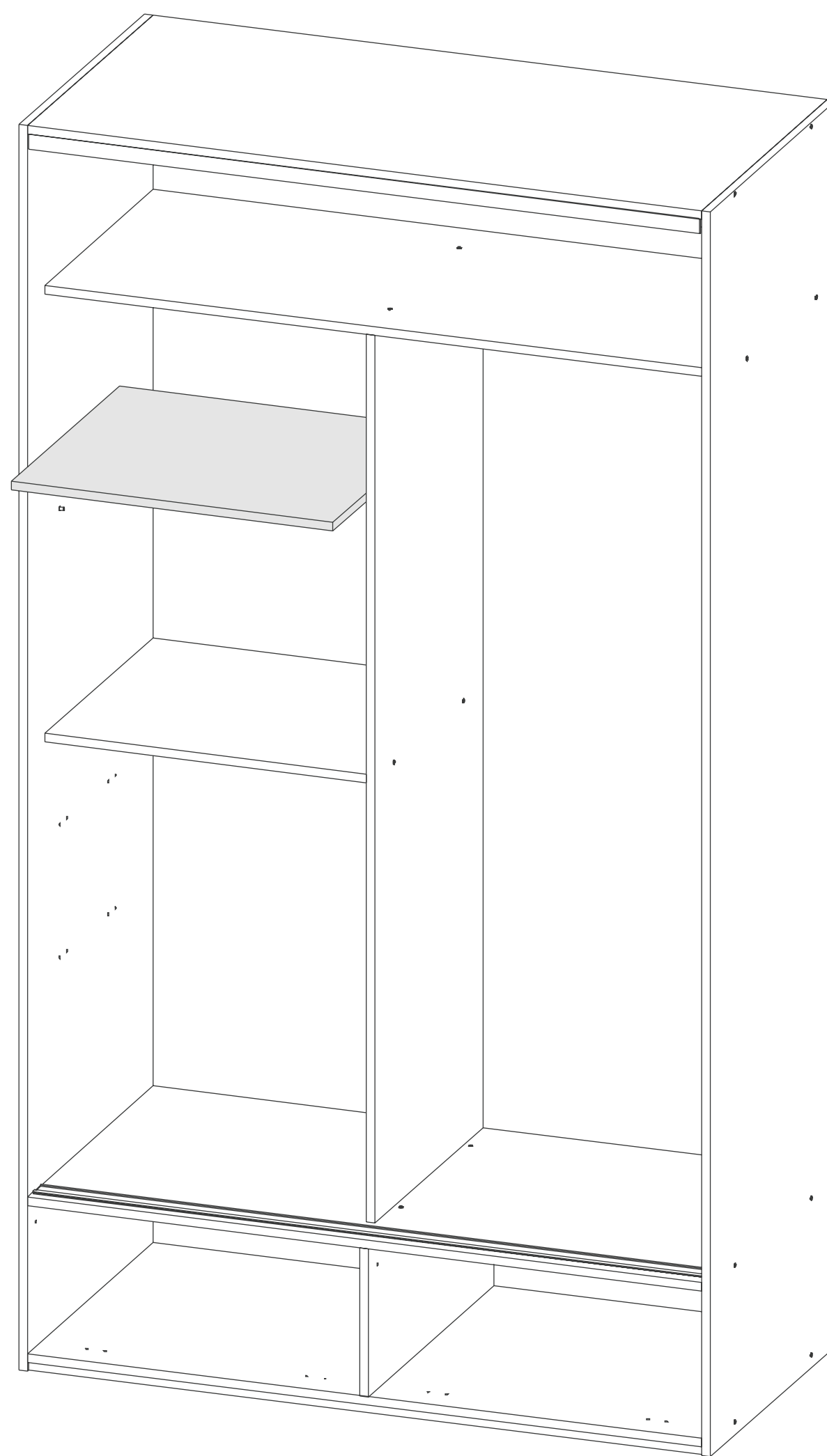
Coloque los soportes de estante (I).



# Delos

AMBIENTAMOS TU HOGAR

Mueble  
DU006



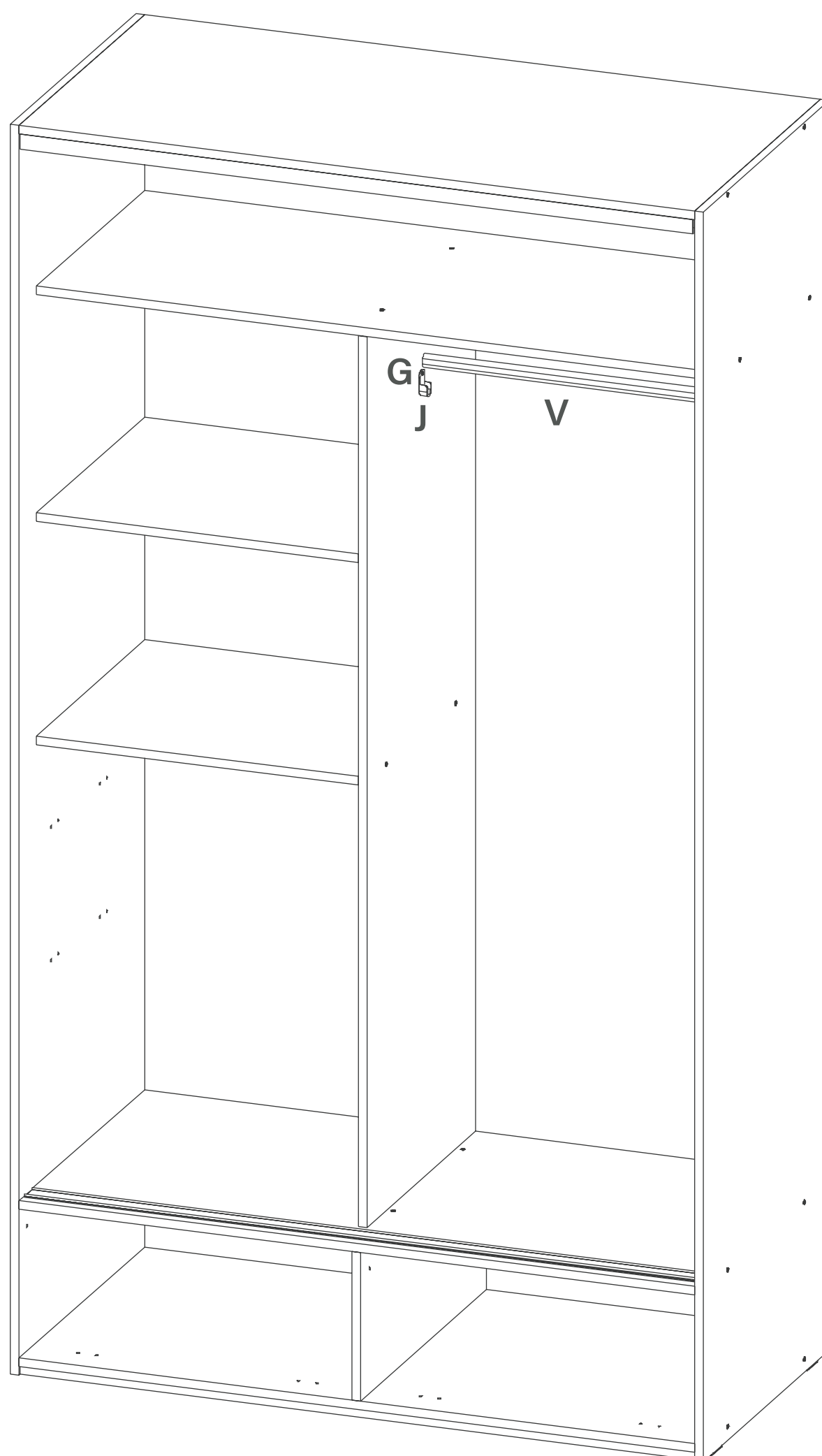
Coloque el estante n° 10.



# Delos

AMBIENTAMOS TU HOGAR

Mueble  
DU006



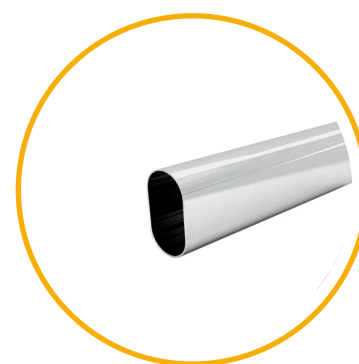
**J**



**G**



**V**



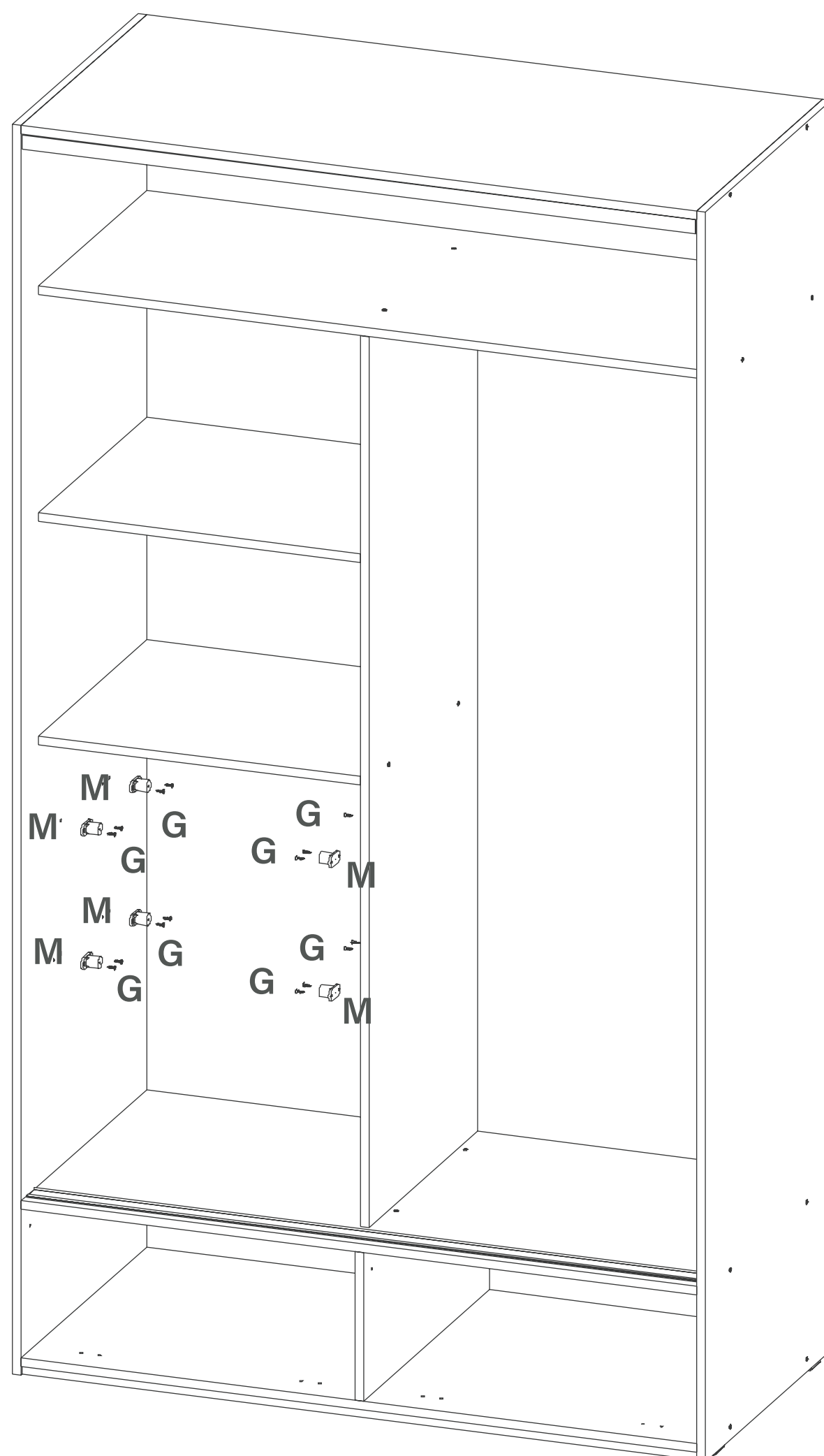
Coloque los soportes de barral (J). Use tornillos 3,5x14 (G). Coloque el barral para perchas (V).



# Delos

AMBIENTAMOS TU HOGAR

Mueble  
DUO06



**M**



**G**



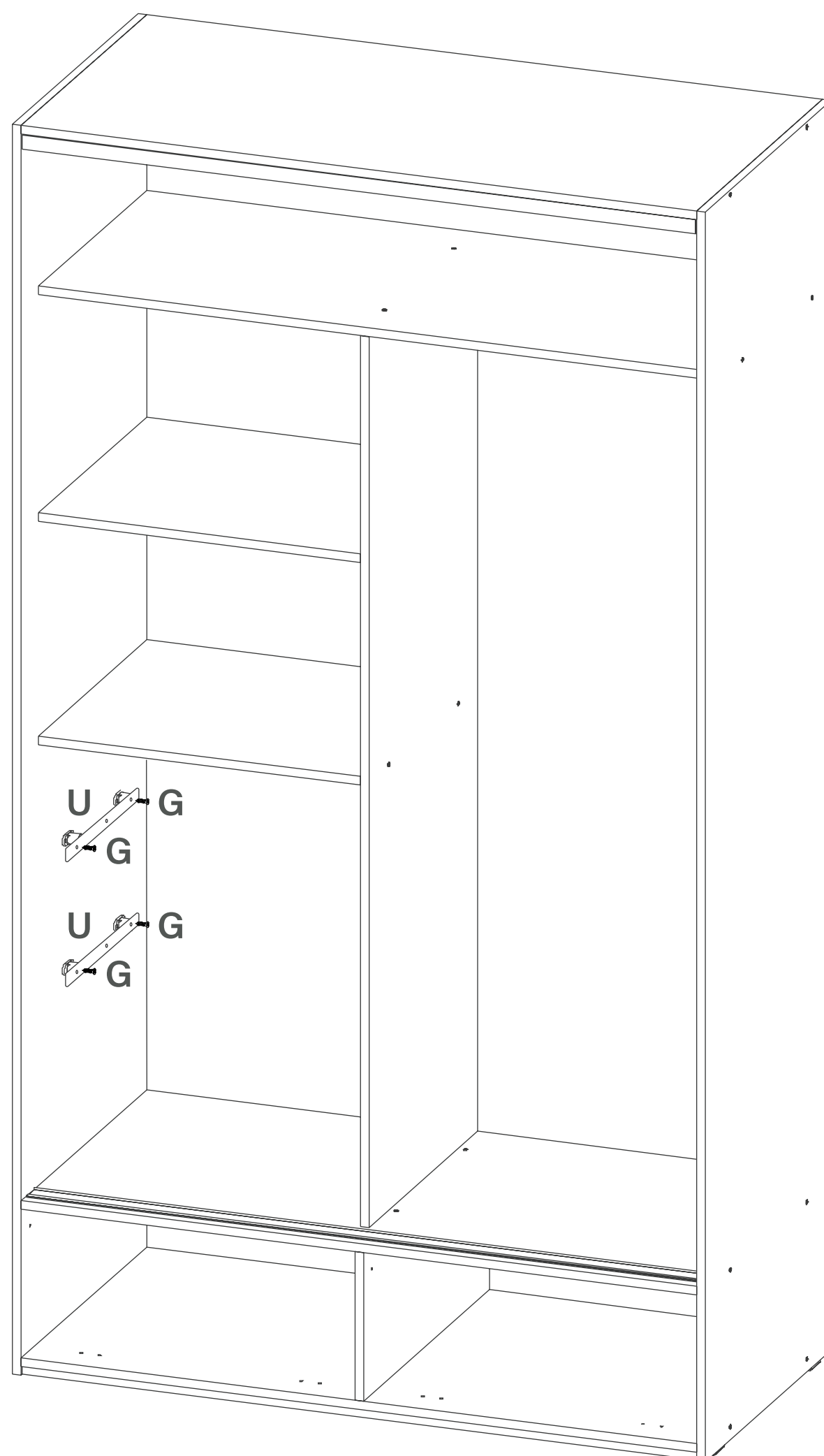
Coloque los separadores de correderas (M). Use dos tornillos 3,5x14 (G) por cada unidad.



# Delos

AMBIENTAMOS TU HOGAR

Mueble  
DUO06



**U**



**G**



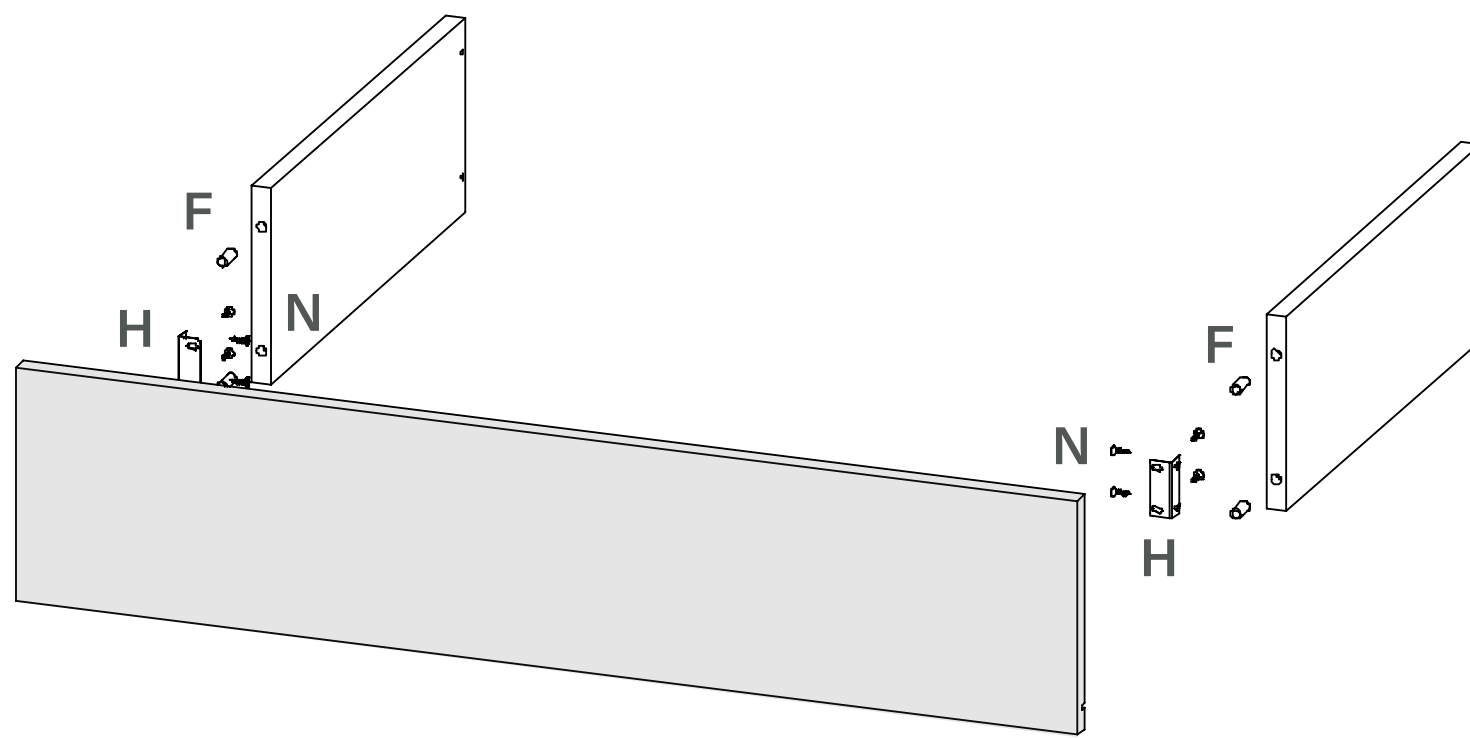
Coloque las correderas (U) en los separadores de correderas. Use tornillos 3,5x14 (G).



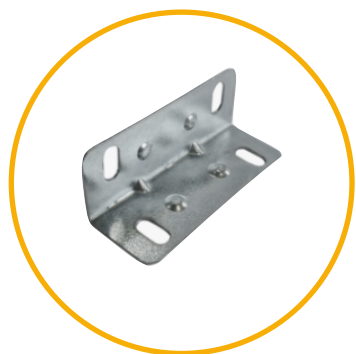
# Delos

AMBIENTAMOS TU HOGAR

Mueble  
DU006



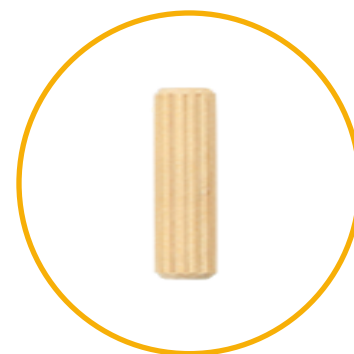
**H**



**N**



**F**



Tome los laterales del cajón n° 20, coloque los tarugos 8x20 (F). Luego coloque el frente n° 19 sobre los laterales n° 20. Una vez colocados fije con escuadra doble (H) use tornillos (N).

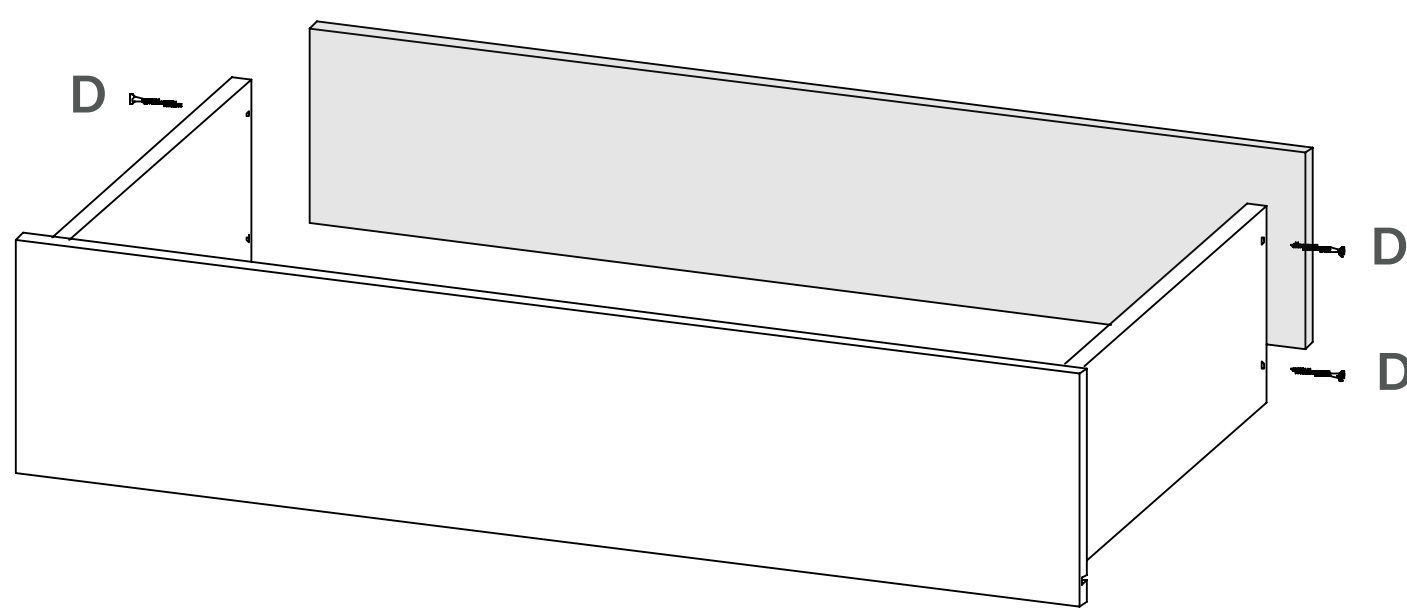




# Delos

AMBIENTAMOS TU HOGAR

Mueble  
DUO06



D



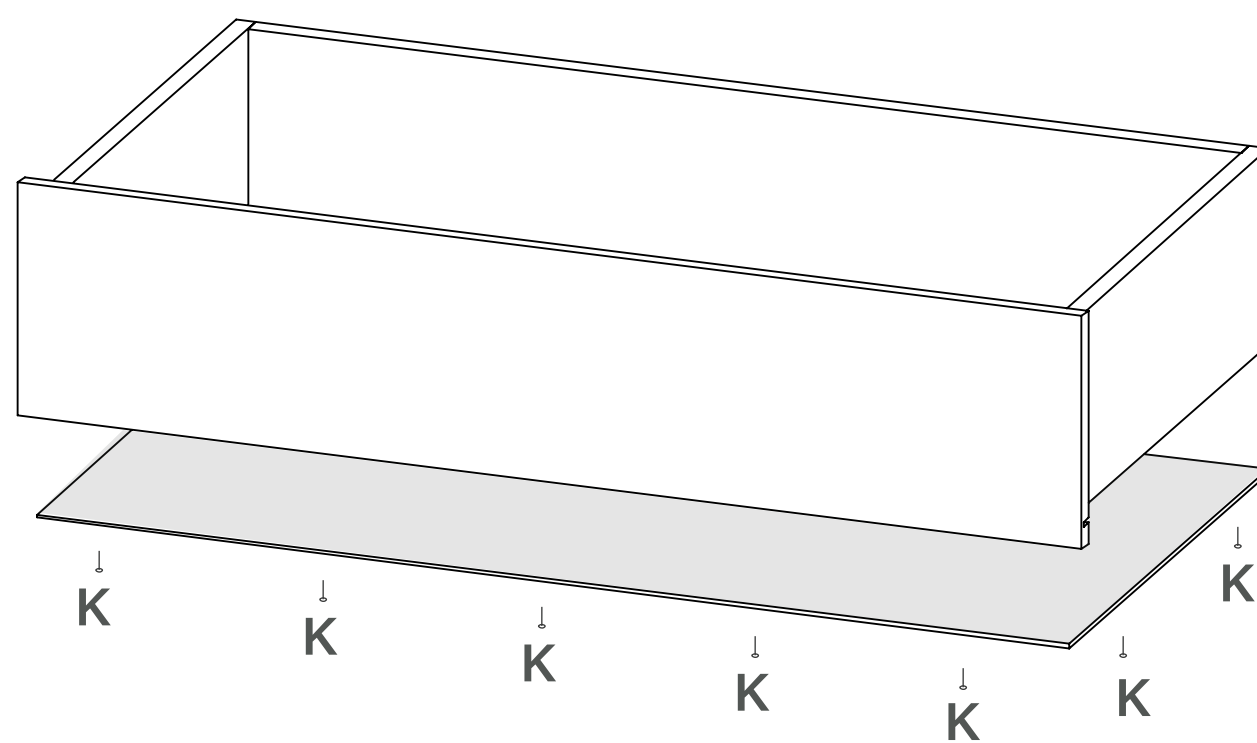
Luego coloque la trasera n° 21, use tornillo (D), dos unidades por lateral.



# Delos

AMBIENTAMOS TU HOGAR

Mueble  
DUO06



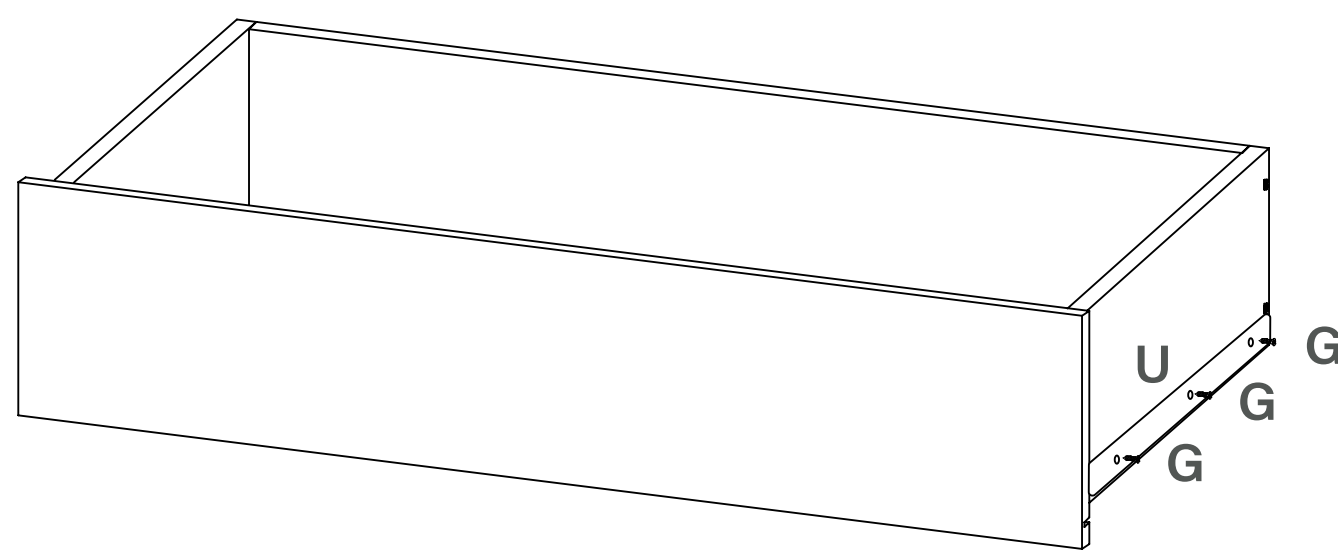
De vuelta el cajón y clave (K) el fondo n° 22.



# Delos

AMBIENTAMOS TU HOGAR

Mueble  
DUO06



U



G



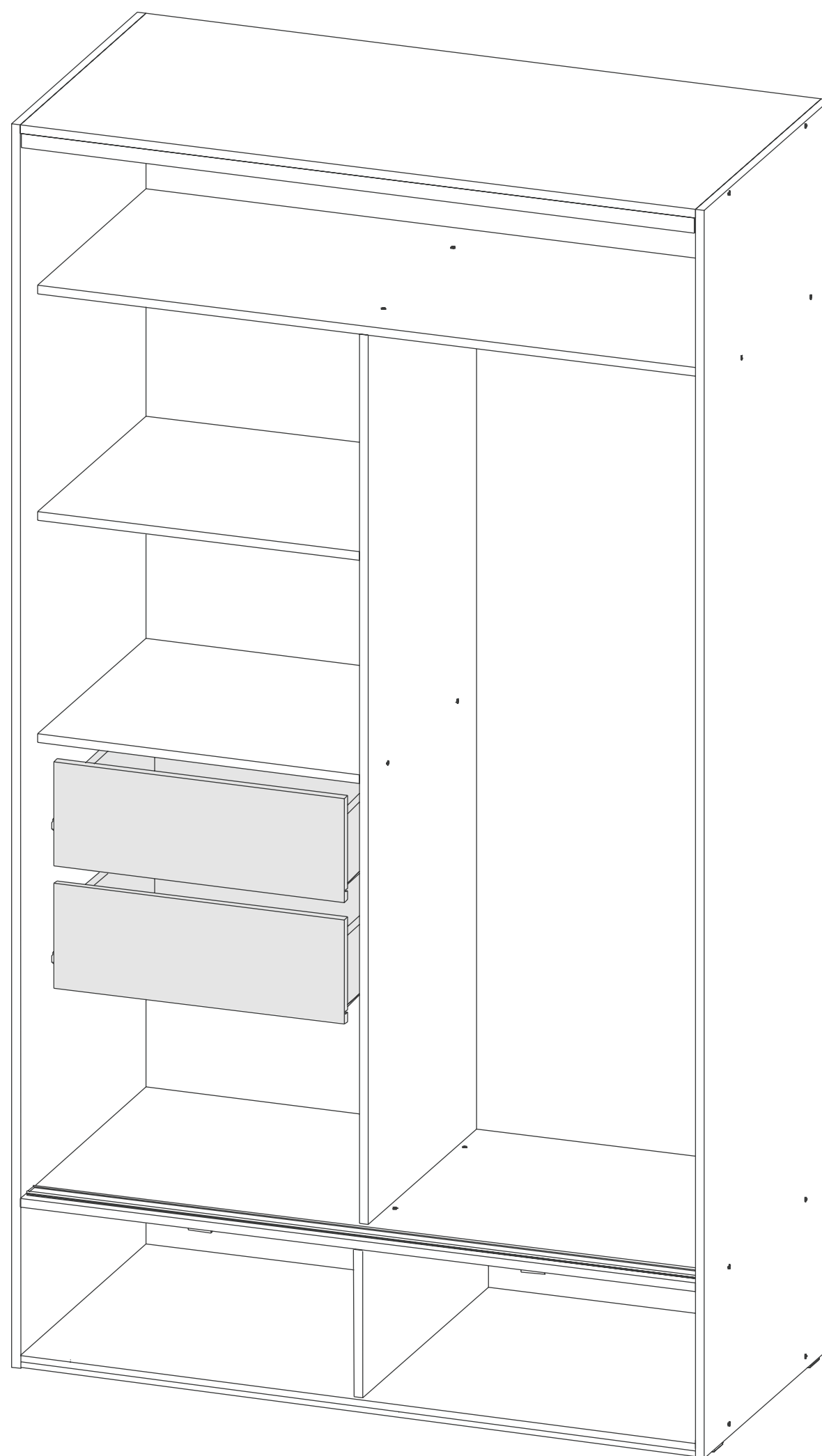
Tome la parte más fina de las correderas (U) y coloque en uno de los costados exterior del cajón con tornillos (G). Repita la operación del lado opuesto.



# Delos

AMBIENTAMOS TU HOGAR

Mueble  
DU006



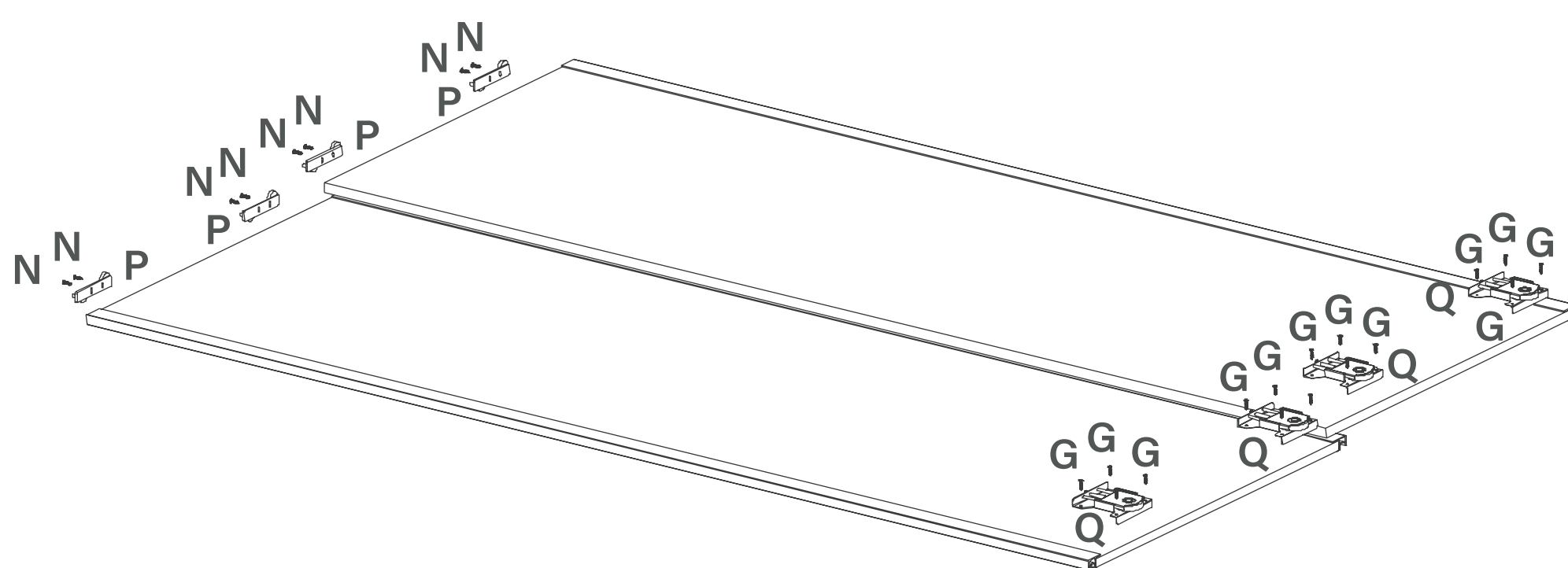
Coloque los cajones en el mueble.



# Delos

AMBIENTAMOS TU HOGAR

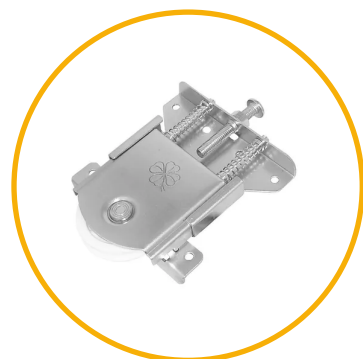
Mueble  
DUO06



P



Q



G



N



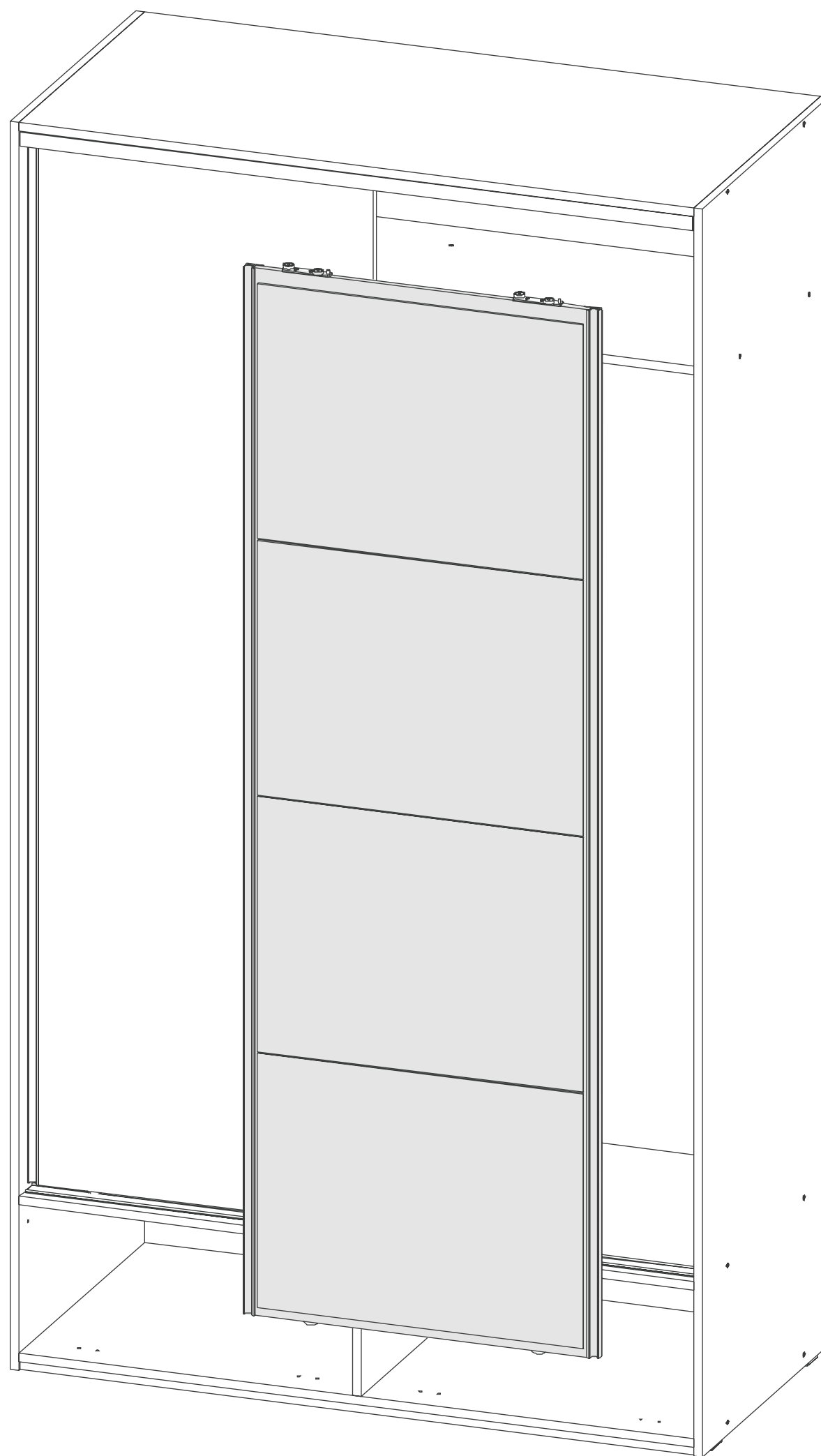
Tome las puertas n° 13 y 14, coloque en la parte inferior las ruedas(Q), use tornillos 3,5x14 (G). Luego coloque en la parte superior las ruedas guía superior (P), use tornillo 3,5x22 (N).



# Delos

AMBIENTAMOS TU HOGAR

Mueble  
DU006



Colocación de puertas. Coloque primero la puerta sin espejos en la guía trasera, inserte la parte superior de la puerta dentro de la guía superior, y luego calce la rueda sobre la guía inferior trasera. Repita la operación con la otra puerta sobre la guía delantera.

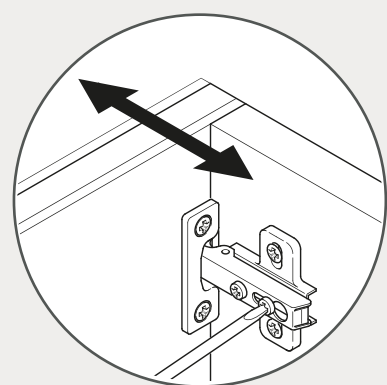


# Delos

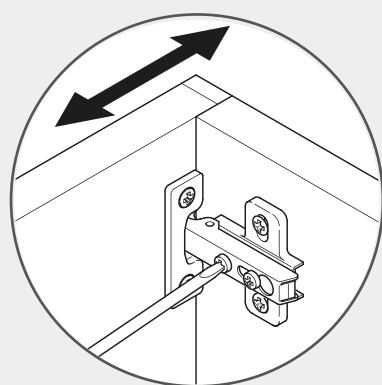
AMBIENTAMOS TU HOGAR

Mueble  
DUO06

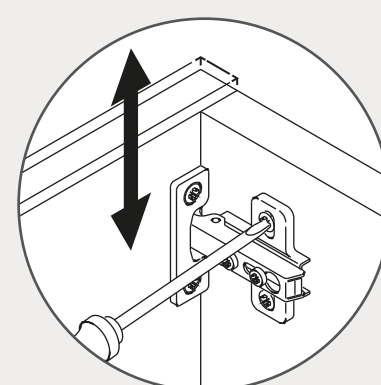
COMO AJUSTAR  
LAS BISAGRAS



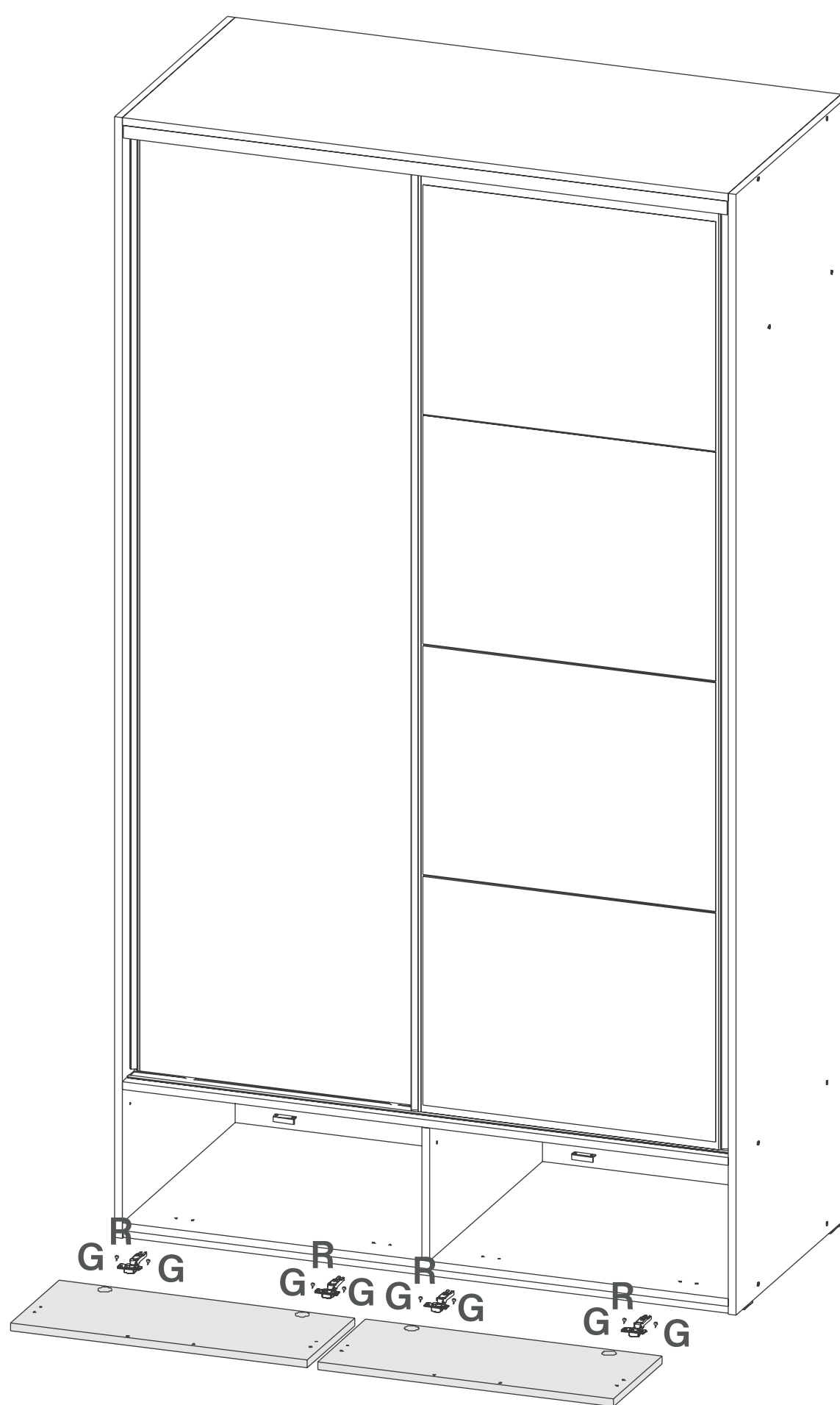
Ajuste de profundidad



Ajuste lateral



Ajuste de altura



**R**

**G**



Coloque las bisagras (G) en el piso del mueble y en las puertas n° 4 utilizando tornillos de 3,5x14 (O). Regule siguiendo las instrucciones del dibujo.

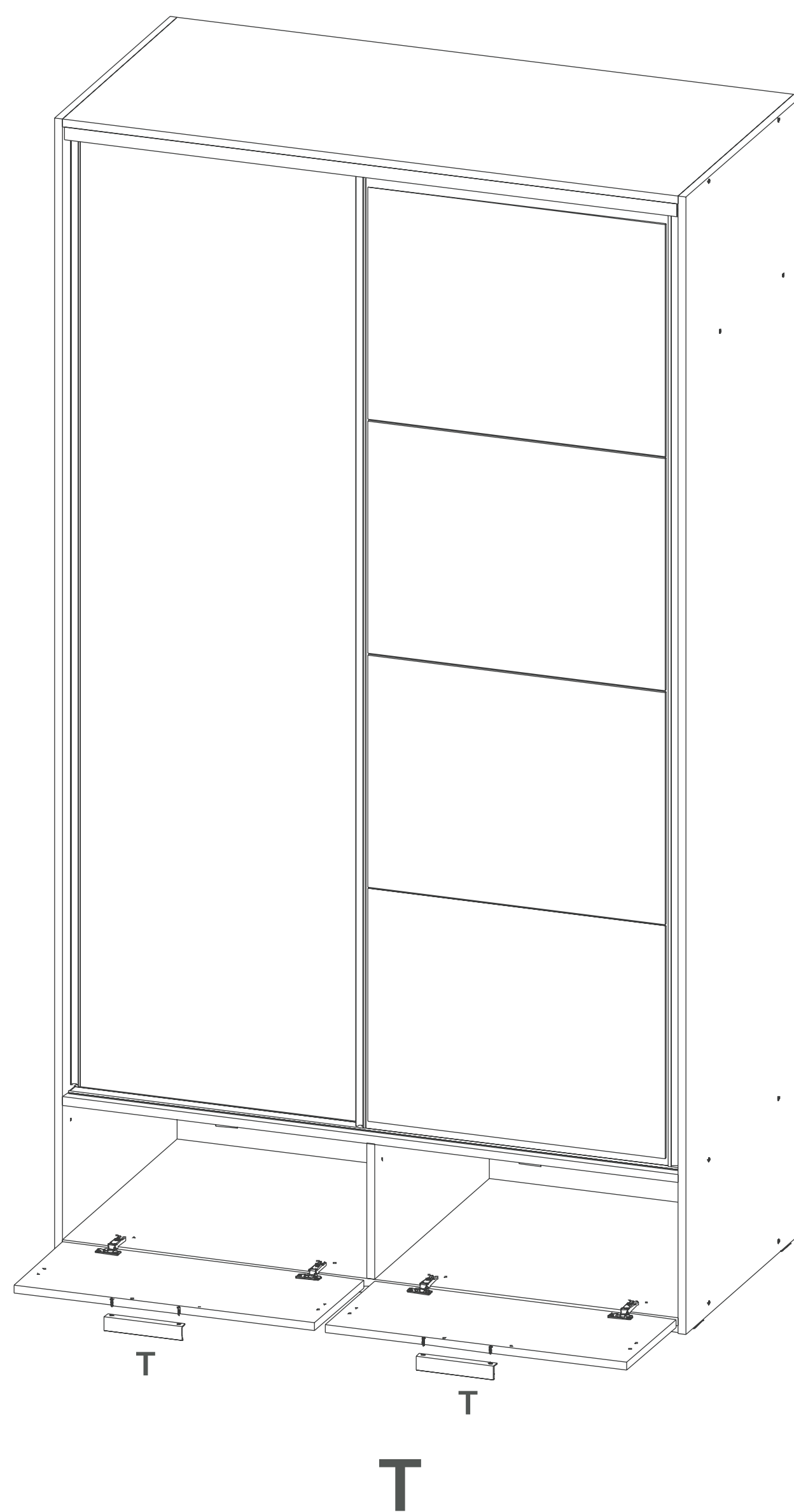




# Delos

AMBIENTAMOS TU HOGAR

Mueble  
DUO06



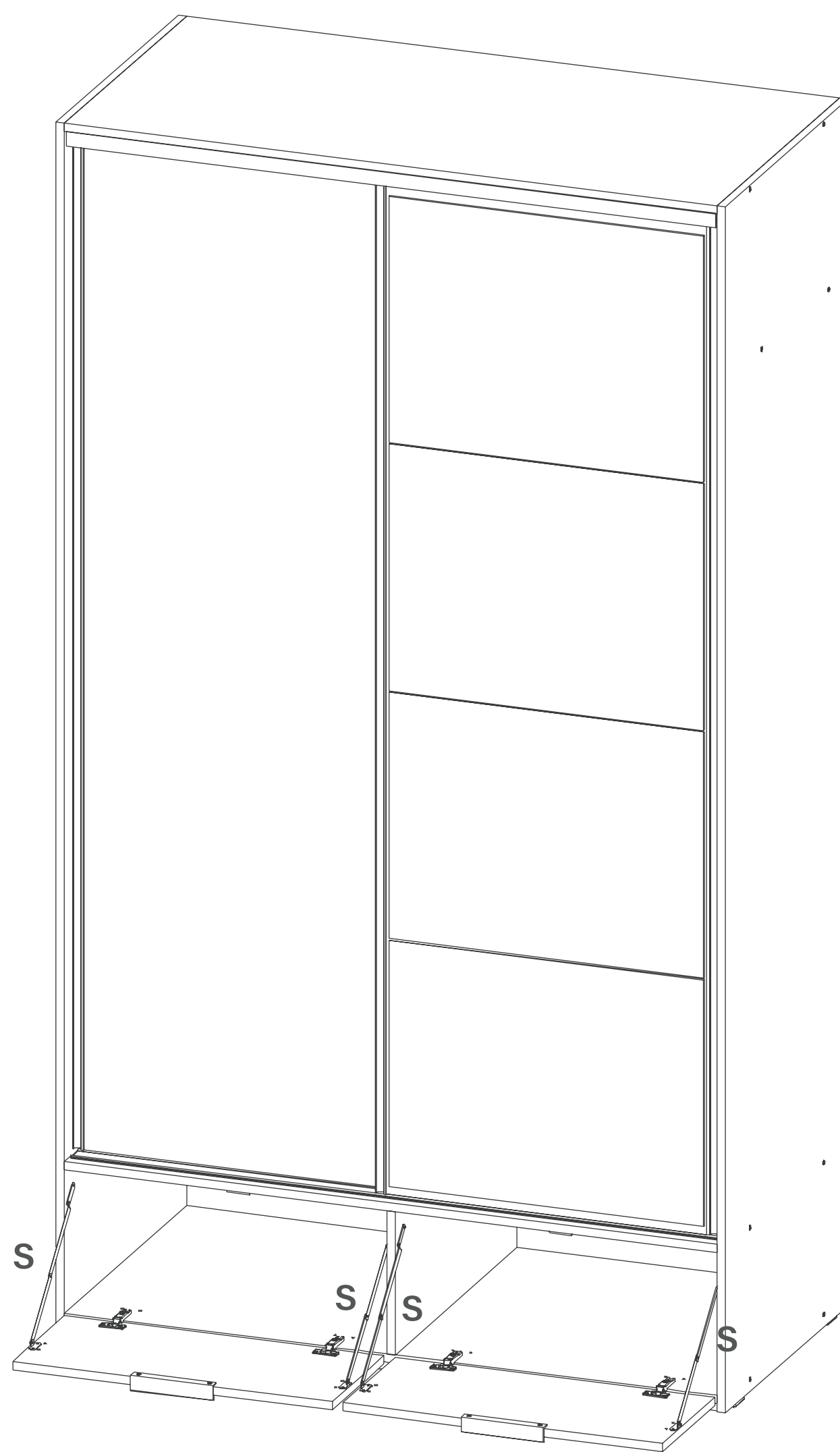
Coloque las manijas (T) en las puertas, utilizando los tornillos provistos en la bolsa de la misma.



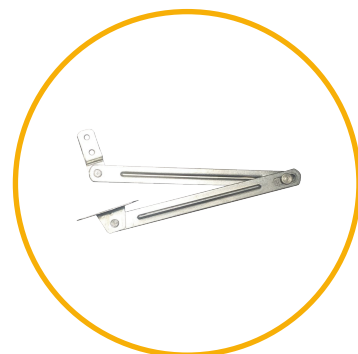
# Delos

AMBIENTAMOS TU HOGAR

Mueble  
DU006



**S**



**G**



Coloque las tijeras sujeta puertas (S), use tornillos 3,5x14 (G).



# Delos

AMBIENTAMOS TU HOGAR

Estimado cliente, por faltantes o roturas de piezas, comunicarse [asistencias@delos.com.ar](mailto:asistencias@delos.com.ar) o al +5493415322080 de Lunes a Viernes de 07:00 a 16:00 hs.

Todos nuestros productos cuentan con una Garantía de 6 meses desde su fecha de compra. Conserve el comprobante que acredita la misma.

RECUERDE que la Garantía cubre posibles defectos originales en las piezas o faltantes de accesorios. La empresa no se responsabiliza por daños o pérdidas ocasionadas por el uso indebido de los manuales de armado, o por golpes y marcas producidos en la incorrecta manipulación del producto.

[www.delos.com.ar](http://www.delos.com.ar)

# Delos

AMBIENTAMOS TU HOGAR