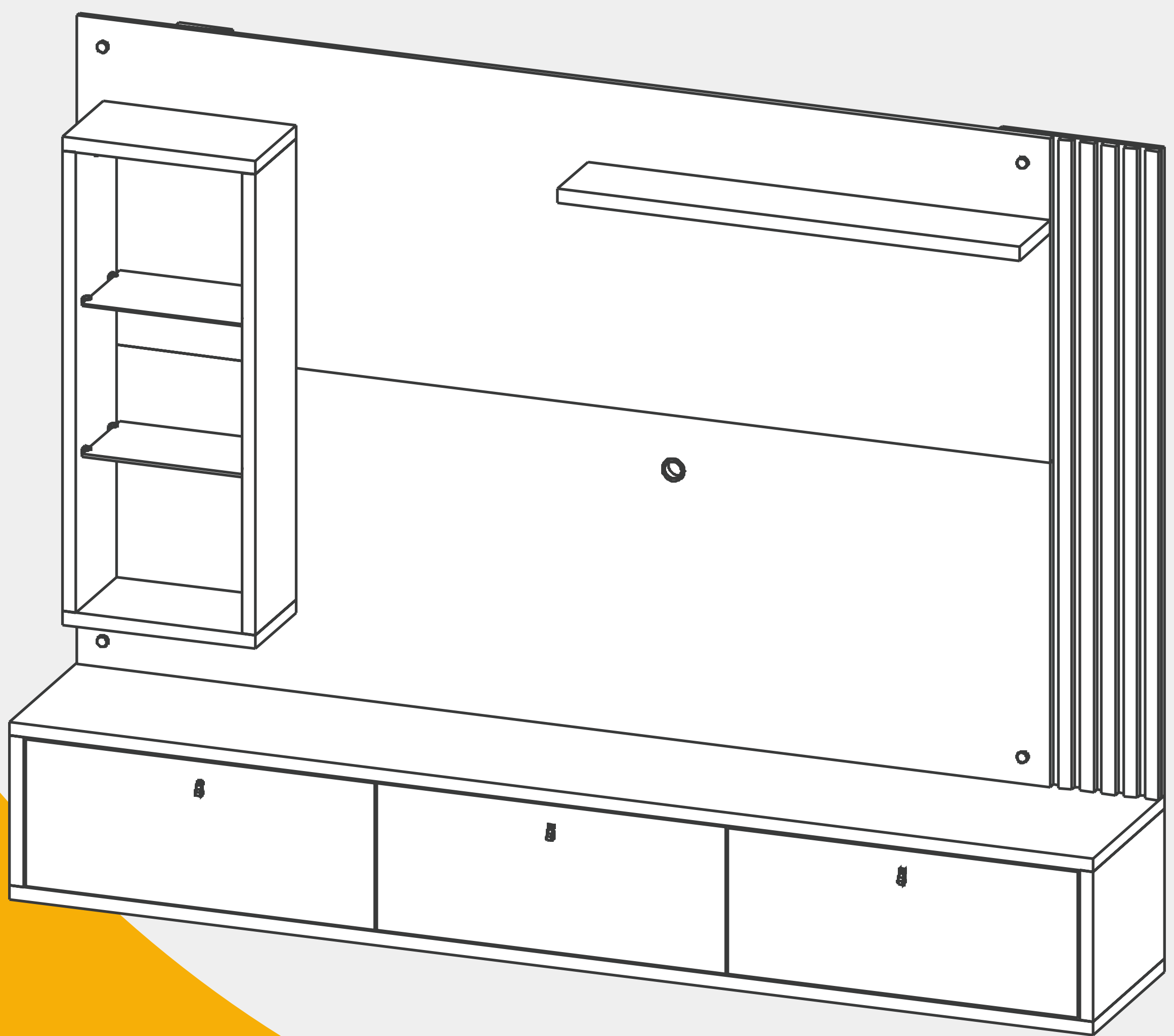




MANUAL DE ARMADO

Mueble DRO04



2002 x 1515 x 350 mm.

Delos

AMBIENTAMOS TU HOGAR

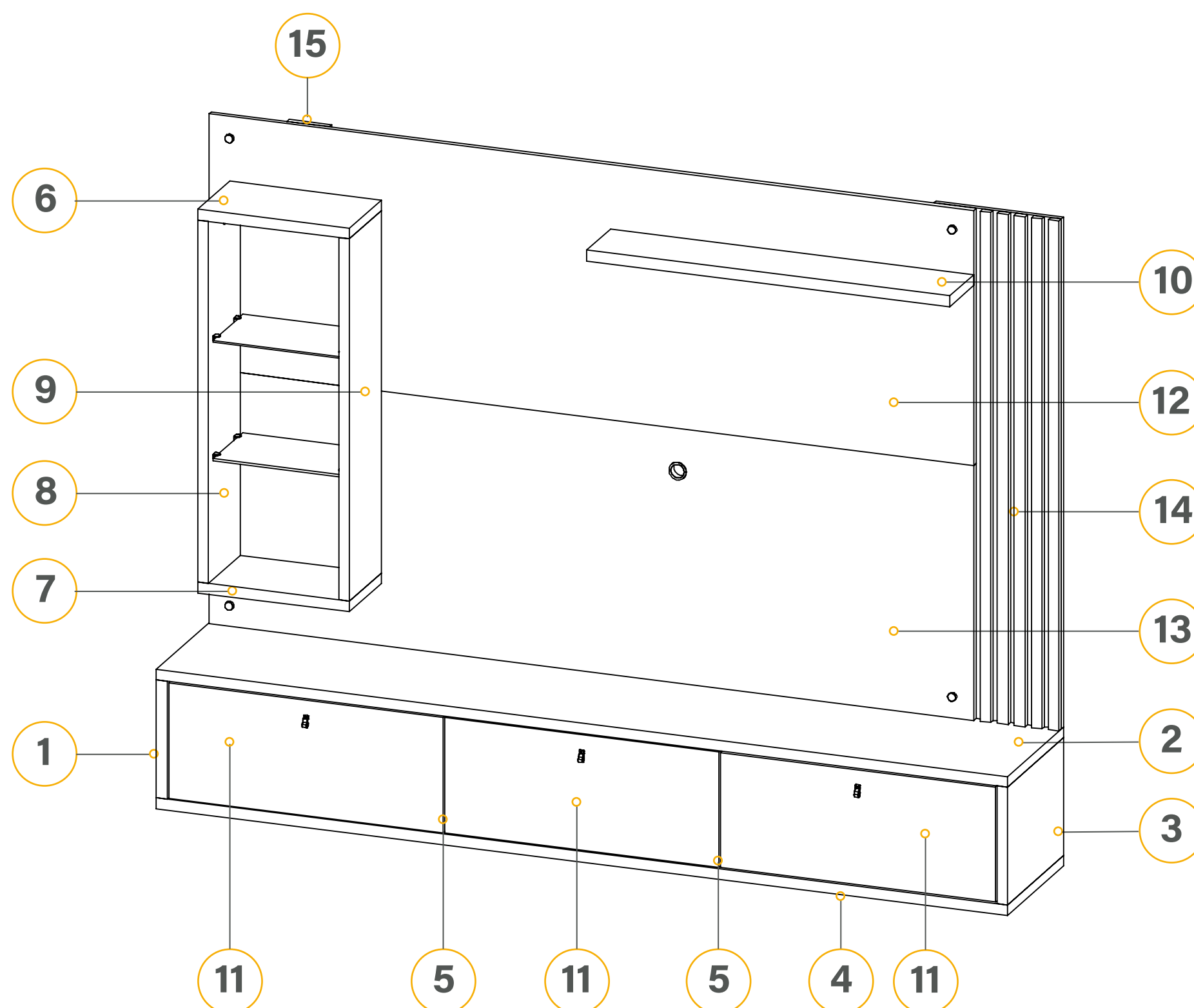


Delos

AMBIENTAMOS TU HOGAR

Mueble
DRO04

COMPONENTES



DETALLES DE PIEZAS

		Medidas (mm)	Cdad.
1	Lado izquierdo	25x275x350	1
2	Tapa	25x2002x350	1
3	Lado derecho	25x275x350	1
4	Piso	25x2002x350	1
5	Tabique	15x275x330	2
6	Techo aplique	25x357x200	1
7	Piso aplique	25x357x200	1
8	Lado izq. aplique	25x845x200	1
9	Lado der. aplique	25x845x200	1
10	Estante superior	25x855x150	1
11	Puerta rebatible	15x646x269	3
12	Panel superior	15x1800x595	1
13	Panel inferior	15x1800x595	1
14	Panel vertical	15x1190x300	1
15	Faja panel	15x1190x100	1
16	Trasera	3x654x305	3



Delos

AMBIENTAMOS TU HOGAR

Mueble
DRO04

DETALLES DE HERRAJES

A



Tarugo
6x30 (28)

B



Tornillo
4x50 (6)

C



Tornillo
4,5x60 (6)

D



Minifix (6)

E



Tornillo
4x25 (8)

F



Tarugo 8x20
(6)

G



Tarugo 8x50
(6)

H



Pasacable
(1)

I



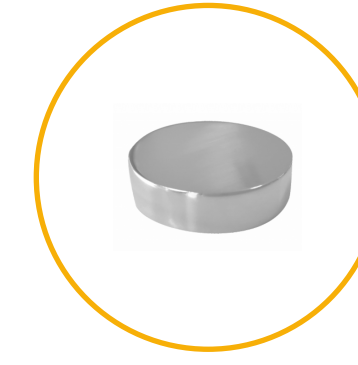
Tornillo 4,8x70
(8)

J



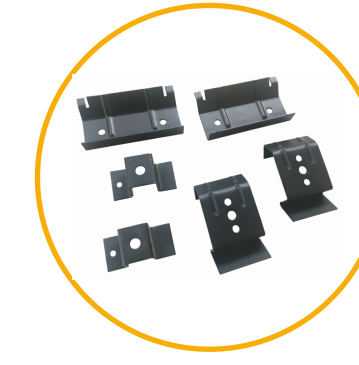
Taco de
nylon (8)

K



Terminación
p tornillo
(4)

L



Soporte TV
(1)

M



Bisagra
(6)

N



Manija de
cuero
(3)

O



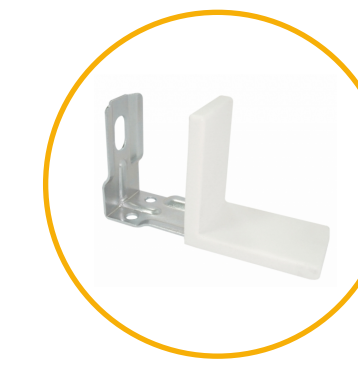
Tornillo
3,5x14
(36)

P



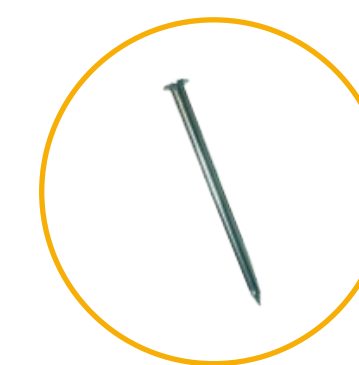
Soporte de
vidrio
(8)

Q



Escuadra
+ Tapa
(4)

R



Clavo 10x10
(50)

ELEMENTOS NECESARIOS



Martillo



Destornillador
Phillips



Delos

AMBIENTAMOS TU HOGAR

Mueble
DRO04

CONSEJOS ÚTILES

- Siga las instrucciones en la secuencia de armado que aquí se describen.
- Presente las piezas y accesorios de armado en un plano recto. Sugerimos utilizar la caja de embalaje en forma desplegada y trabajar sobre la misma.
- Evitar agujerear las piezas, las mismas ya vienen marcadas según el plano técnico.
- Limpie usando un paño humedecido con cera. No coloque la misma directamente sobre la placa.
- Evite el contacto con agua u otros líquidos. En caso de hacerlo, seque inmediatamente.

CONSULTA NUESTROS **VIDEOS** INSTRUCTIVOS
ESCANEANDO EL CÓDIGO



www.delos.com.ar

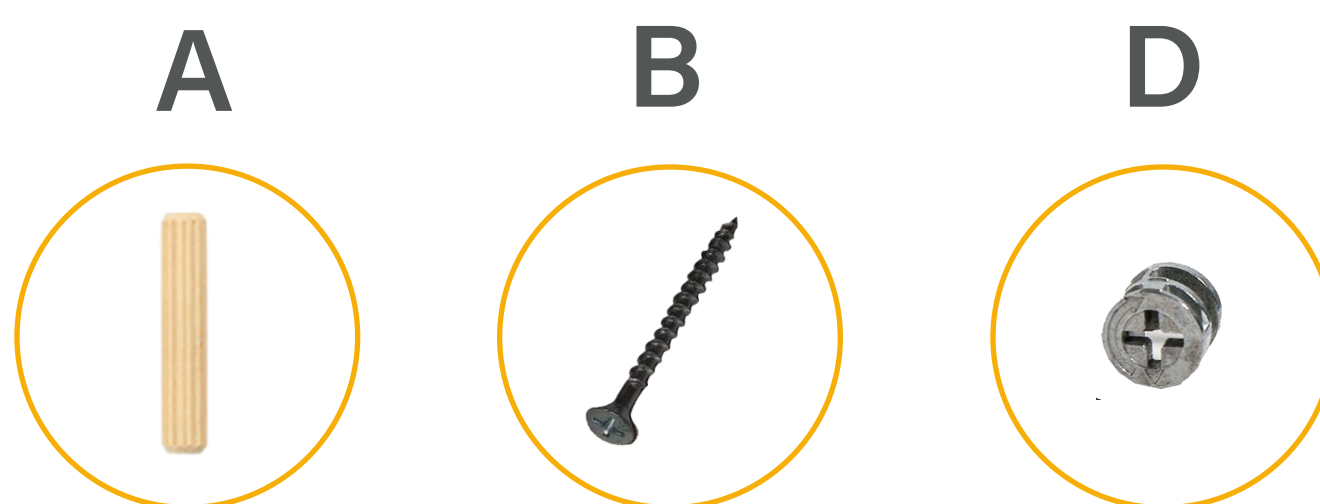
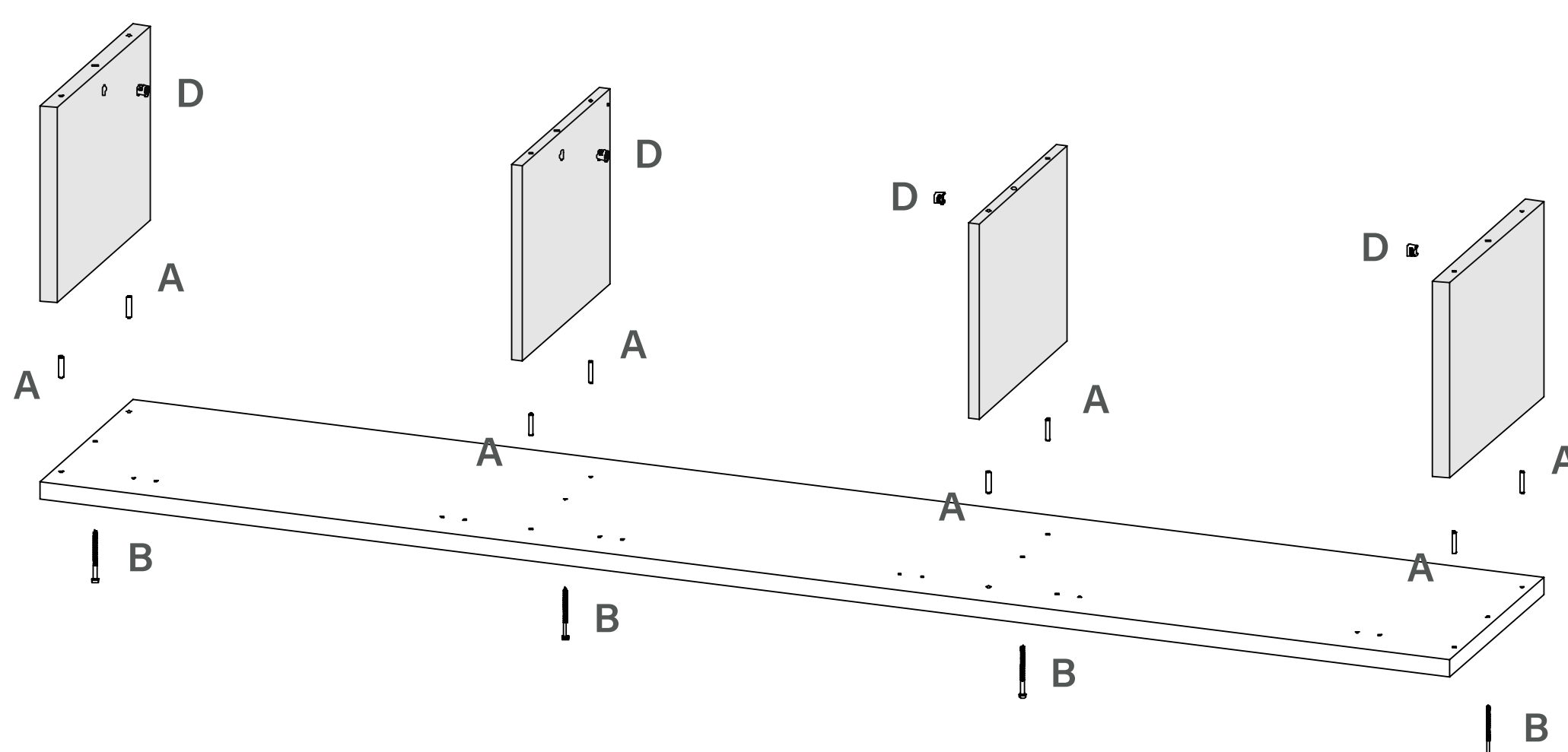


Delos

AMBIENTAMOS TU HOGAR

Mueble
DRO04

ARMADO DE LA BASE



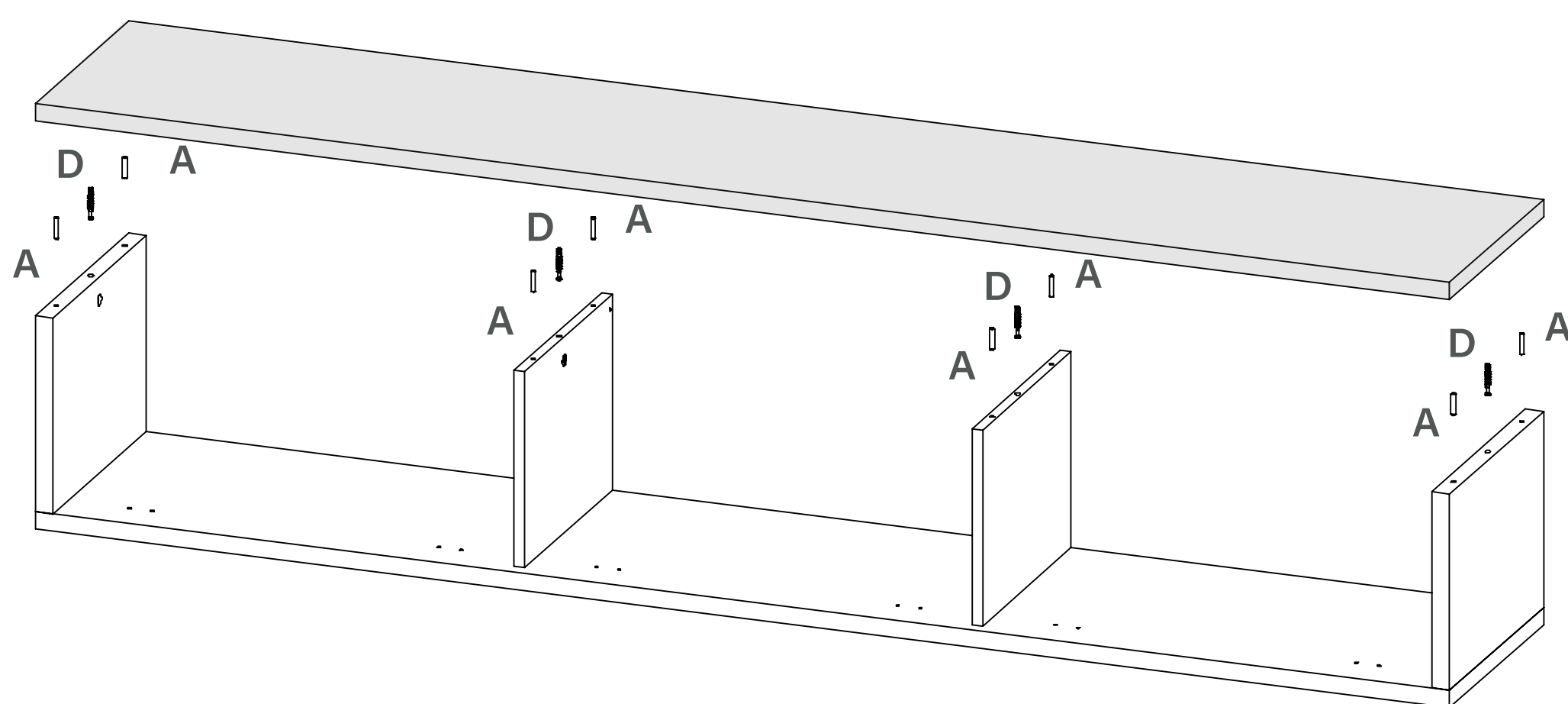
Tome el piso n° 4 y coloque los laterales n° 1 y 3 y los tabiques n° 5. Use tarugos 6x30 (A) y tornillos 4x50 (B). Coloque en los extremos de los laterales y tabiques la cazoleta del minifix (D).



Delos

AMBIENTAMOS TU HOGAR

Mueble
DRO04



D



A



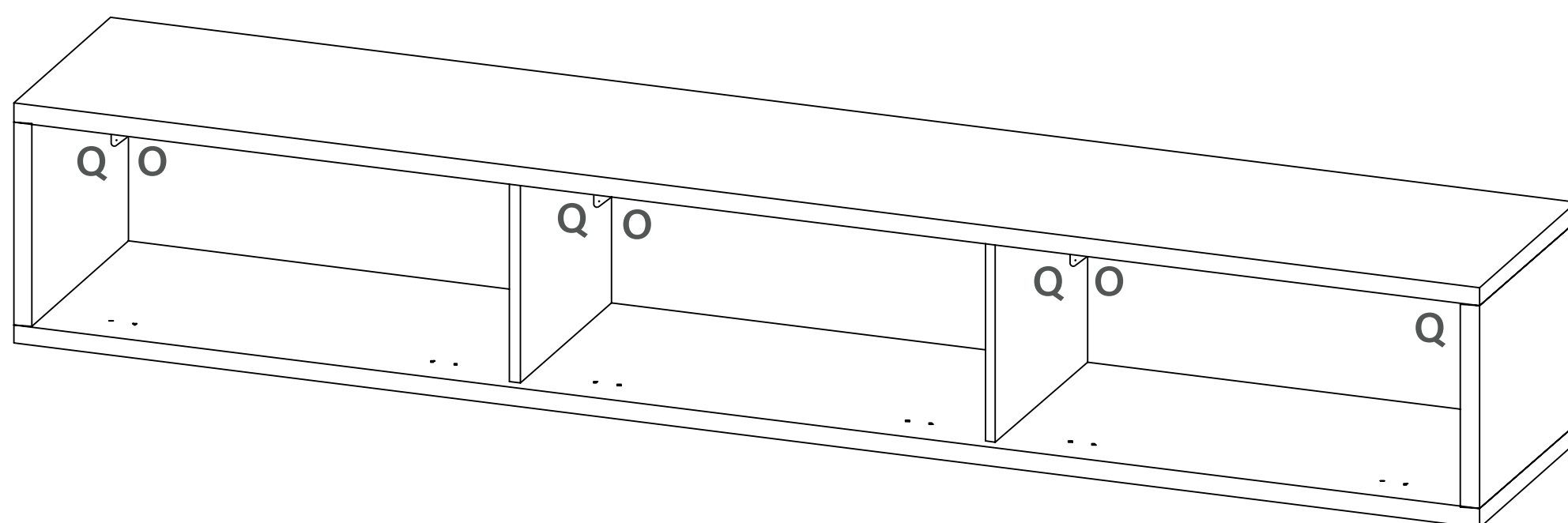
Tome la tapa n° 2, coloque los tarugos 6x30 (A) y los tornillos del minifix (D). Gire las cazoletas para fijar.



Delos

AMBIENTAMOS TU HOGAR

Mueble
DRO04



Q



O



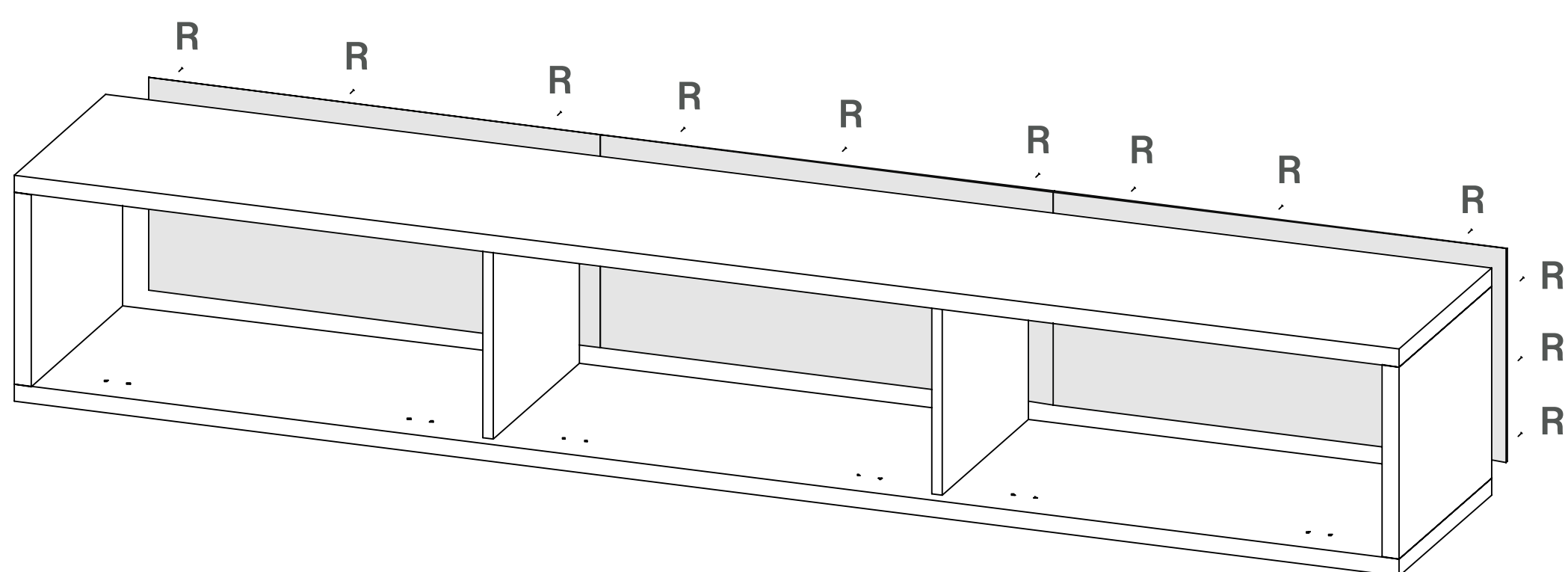
Coloque las escuadras para colgar (Q) en la cara interna de los laterales y tabiques. Use tornillos 3,5x14 (O).



Delos

AMBIENTAMOS TU HOGAR

Mueble
DRO04



R



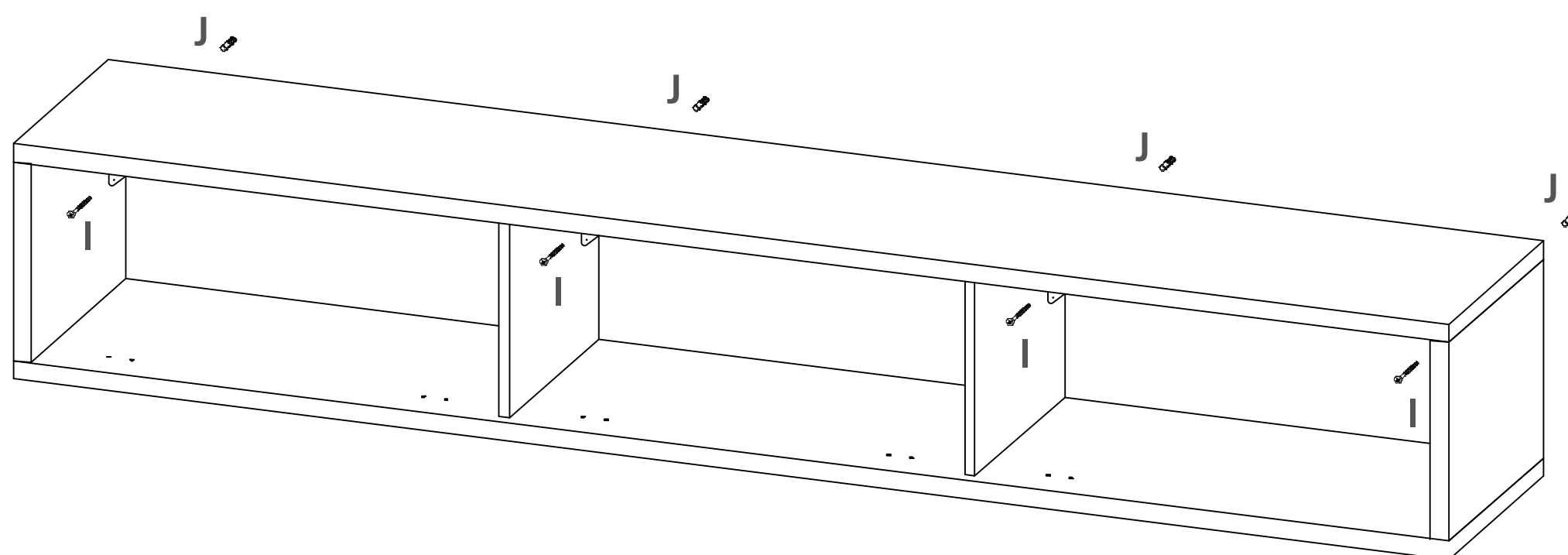
Coloque el mueble con el frente hacia abajo, presente las traseras y clave (R) .



Delos

AMBIENTAMOS TU HOGAR

Mueble
DRO04



J



I



Instale el mueble armado en la pared. Use tacos de nylon (J) y tornillos 4,8x70 (I).

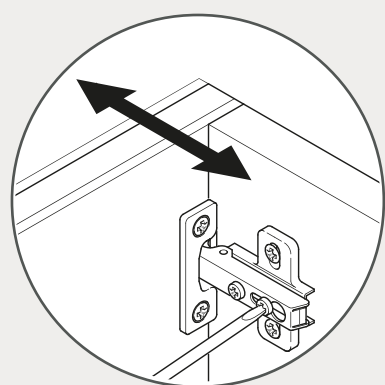


Delos

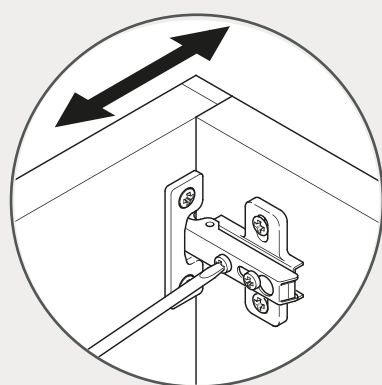
AMBIENTAMOS TU HOGAR

Mueble
DRO04

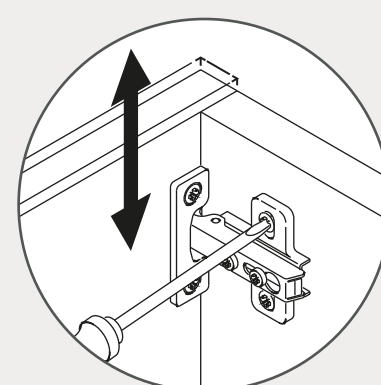
COMO AJUSTAR
LAS BISAGRAS



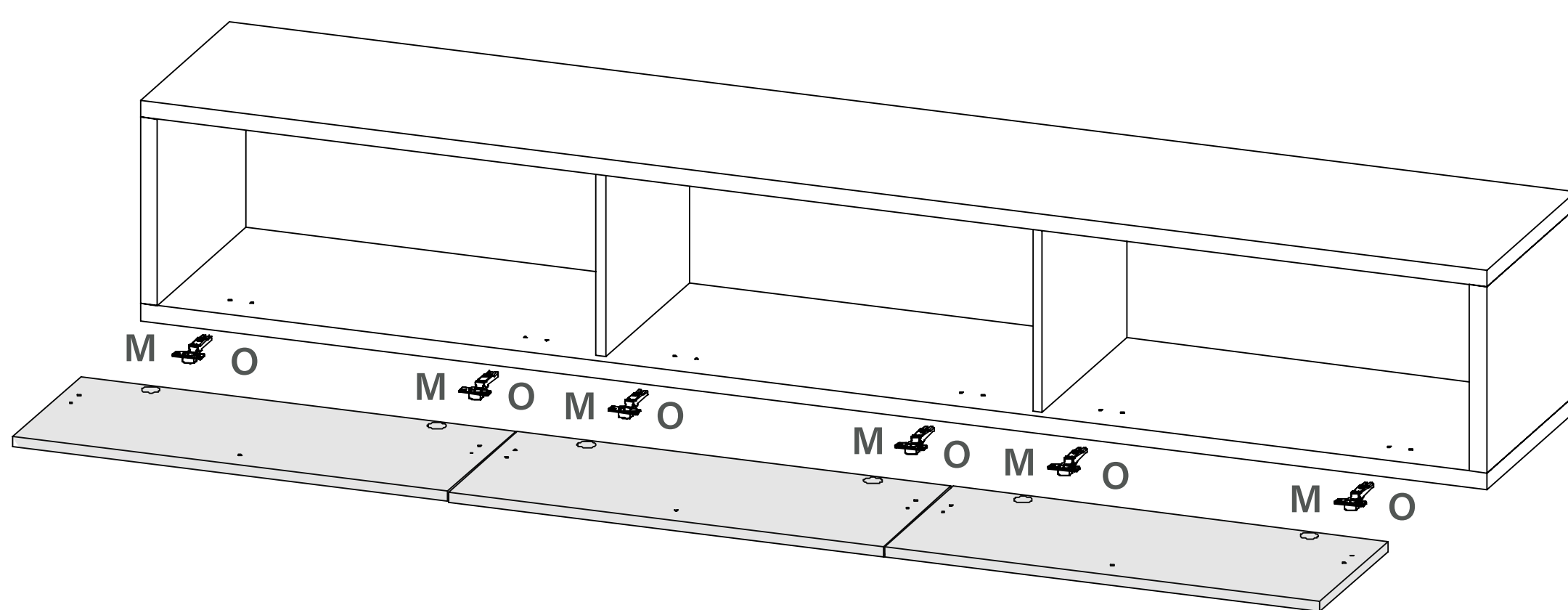
Ajuste de profundidad



Ajuste lateral



Ajuste de altura



M

O



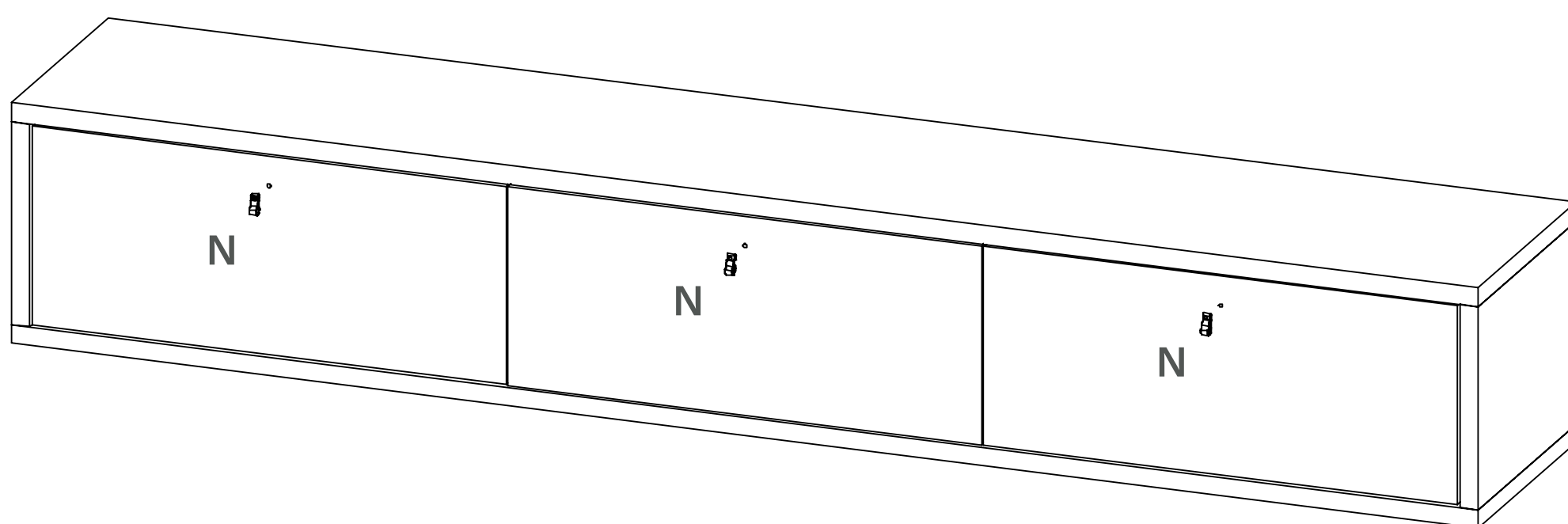
Coloque las bisagras (M) en el piso del mueble y en las puertas utilizando tornillos de 3,5x14 (O). Regule siguiendo las instrucciones del dibujo.



Delos

AMBIENTAMOS TU HOGAR

Mueble
DRO04



N



Agregar las manijas de cuero (N) en cada puerta.

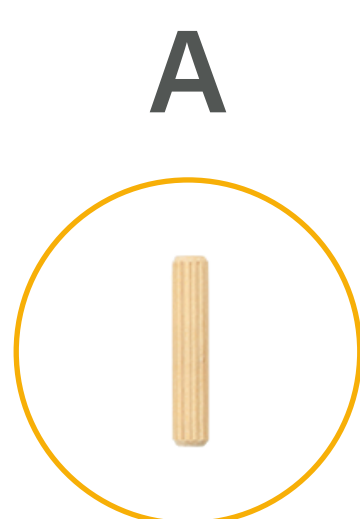
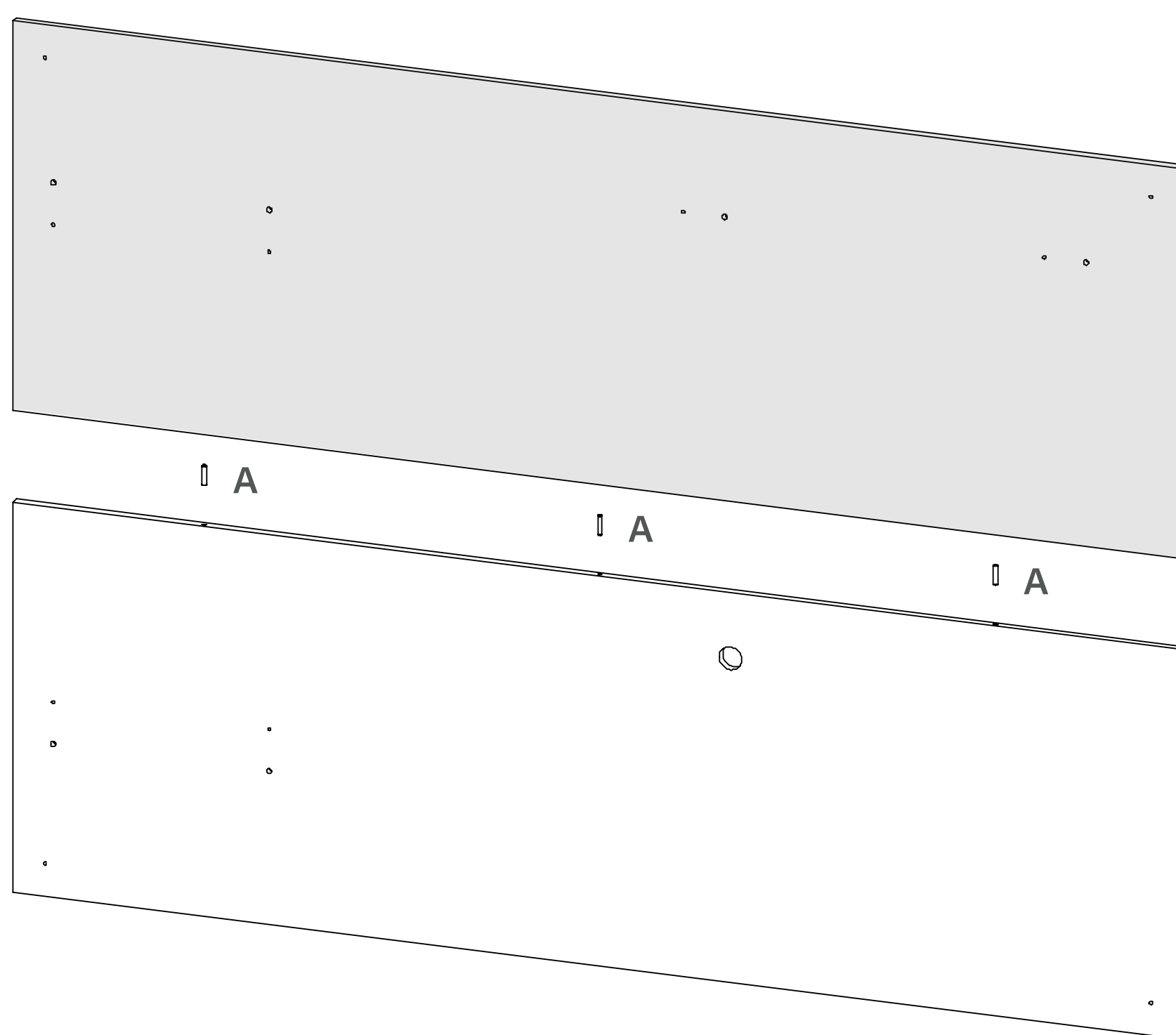


Delos

AMBIENTAMOS TU HOGAR

Mueble
DRO04

ARMADO DEL PANEL



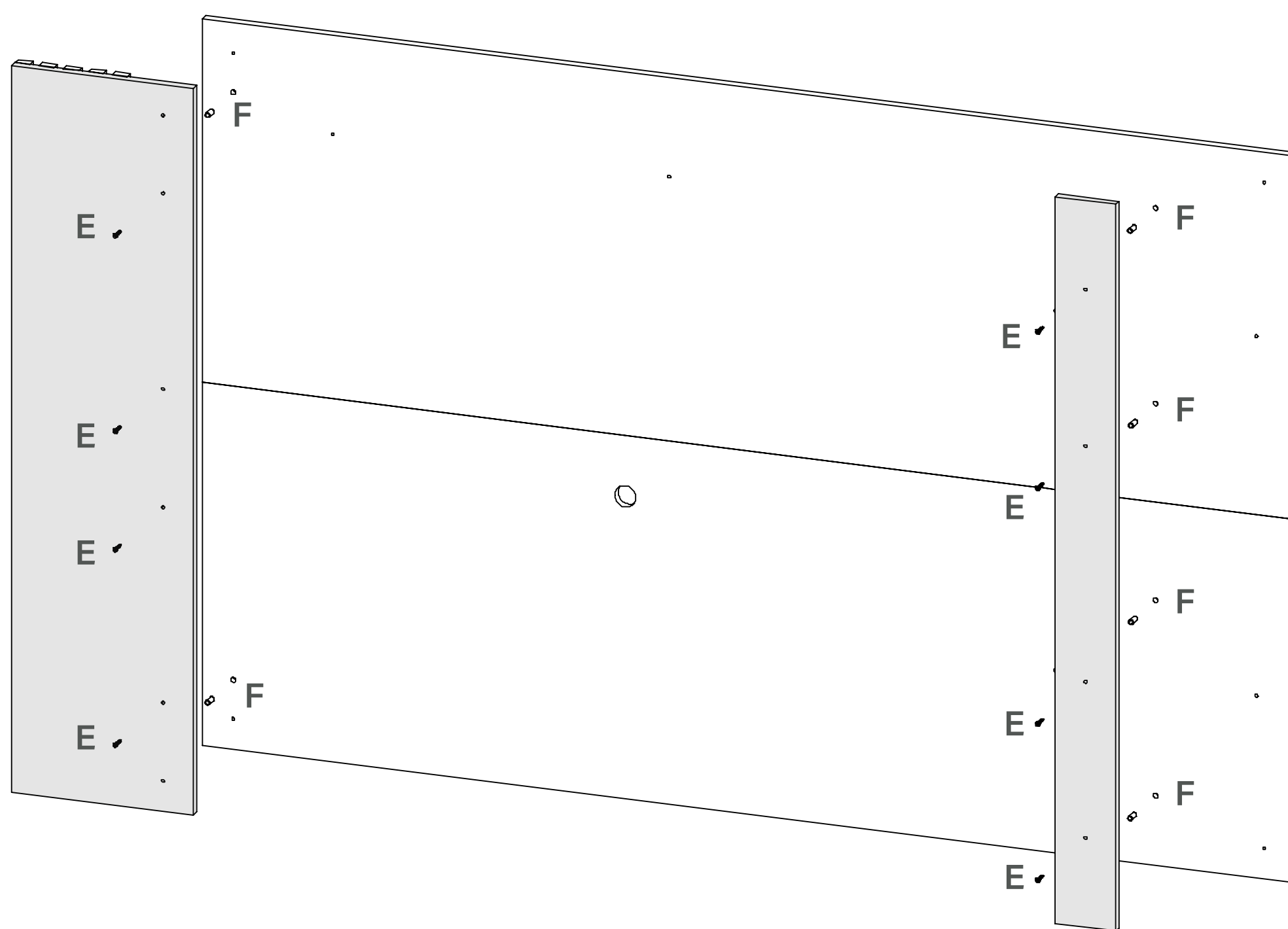
Posicione los paneles n° 9 y 10 con el frente hacia abajo, una ambos entre sí con tarugos 6x30 (A).



Delos

AMBIENTAMOS TU HOGAR

Mueble
DRO04



F



E



Coloque el panel vertical n° 8 y la faja refuerzo n° 11 en el extremo opuesto, use tarugos 8x20 (F) y tornillos 4x25 (E)

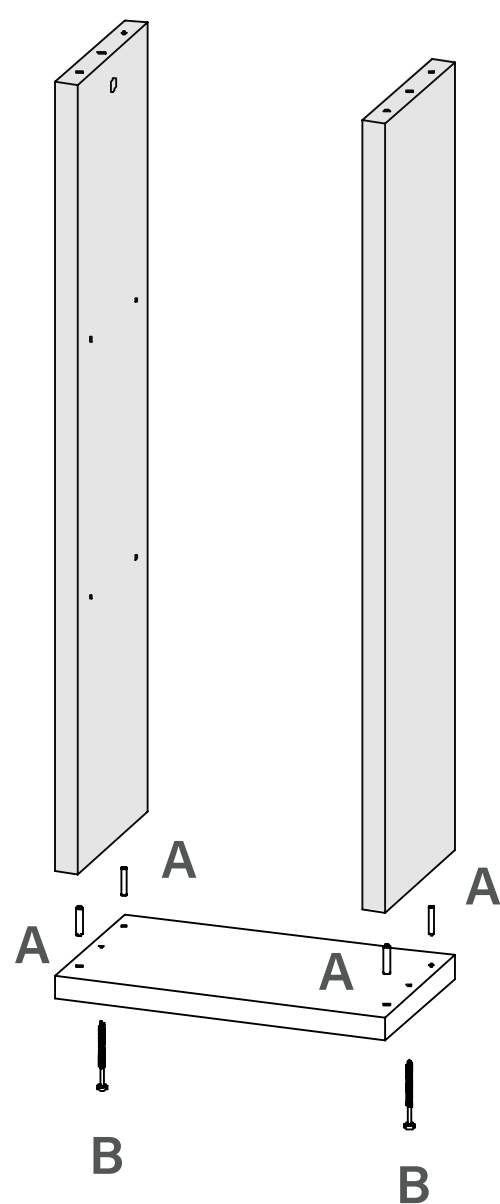


Delos

AMBIENTAMOS TU HOGAR

Mueble
DRO04

ARMADO DEL APLIQUE



A



B



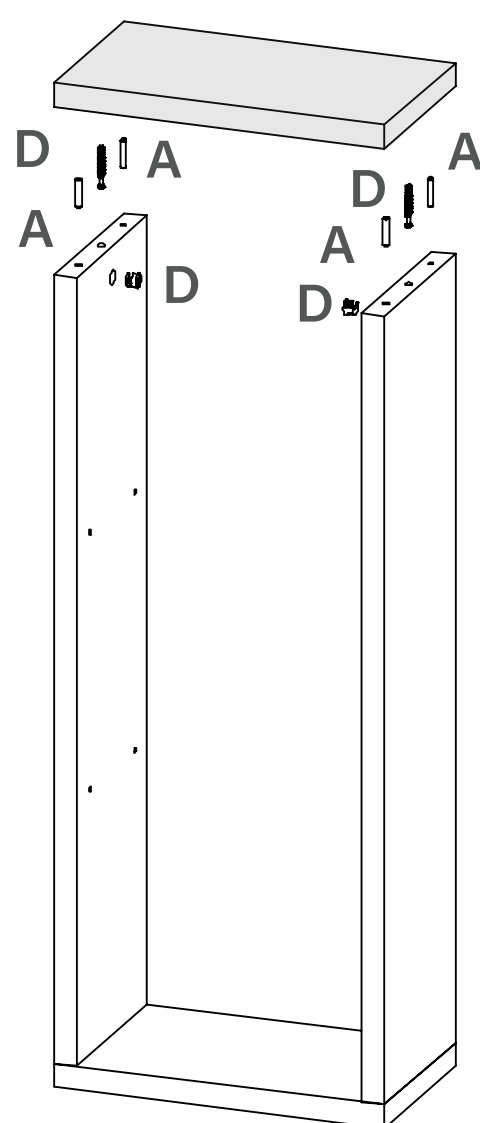
Tome el piso aplique n° 7 y coloque los laterales aplique n° 8 y 9. Use tarugos 6x30 (A) y tornillos 4x50 (B).



Delos

AMBIENTAMOS TU HOGAR

Mueble
DRO04



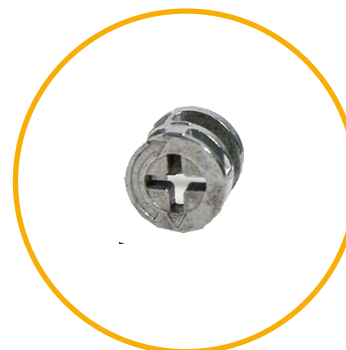
D



A



D



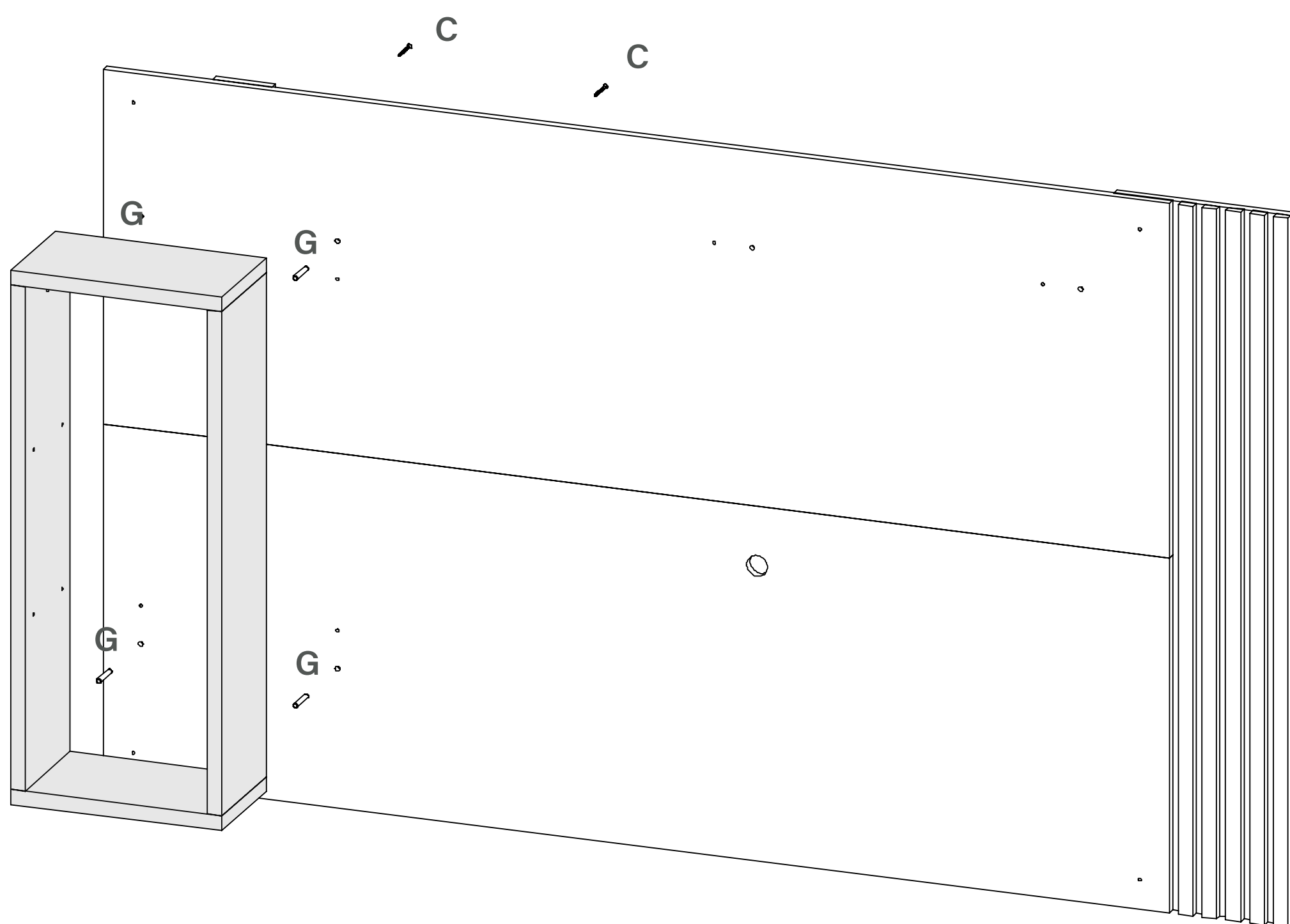
Tome el techo del aplique n° 5, coloque los tarugos 6x30 (A) y los tornillos del minifix (D). Coloque las cazoletas en los extremos de los laterales y gire las cazoletas para fijar.



Delos

AMBIENTAMOS TU HOGAR

Mueble
DRO04



G



C



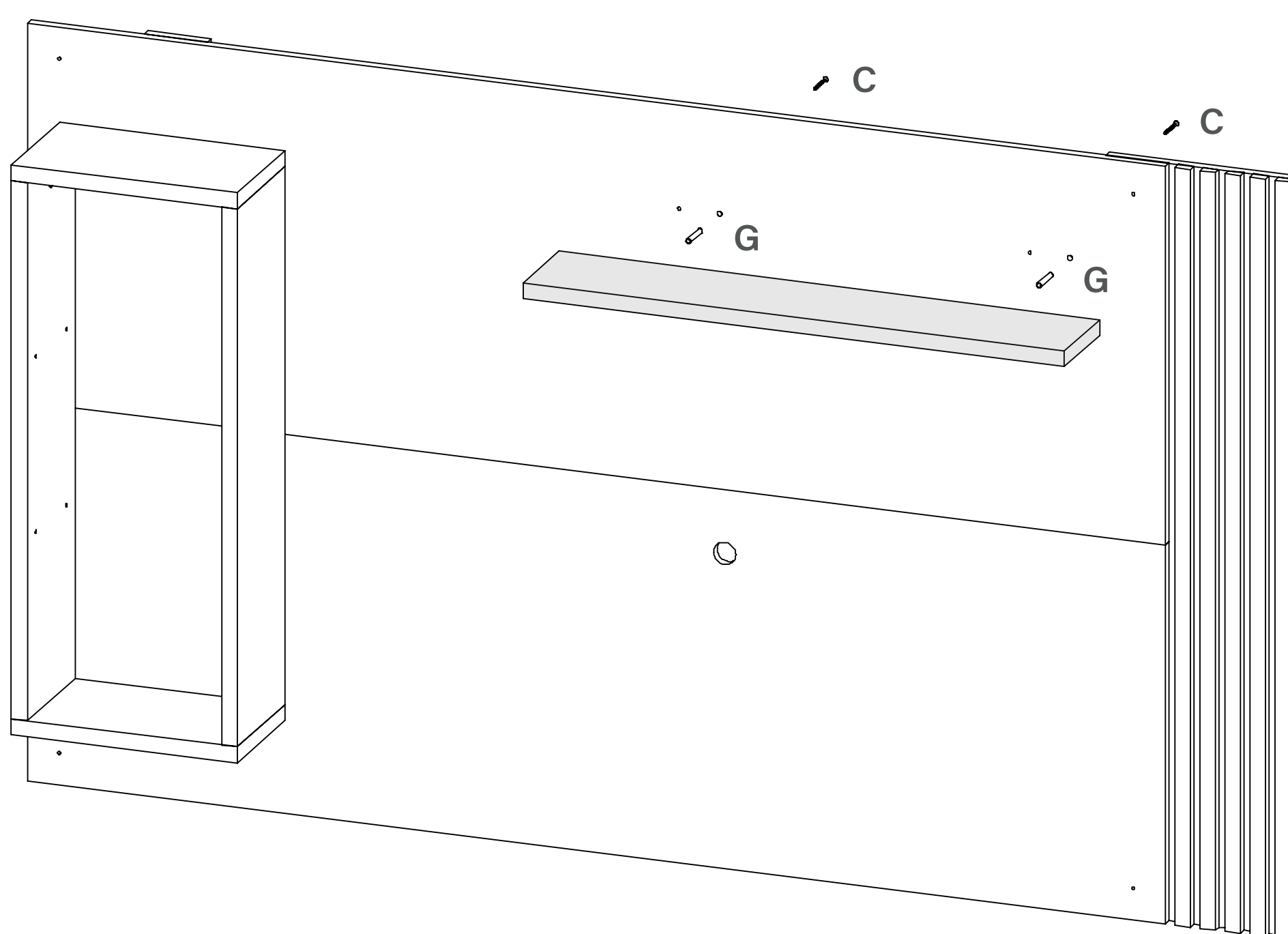
Coloque el bloque armado en el panel, use tarugos 8x50 (G) y tornillos 4,5x60 (C).



Delos

AMBIENTAMOS TU HOGAR

Mueble
DRO04



G



C



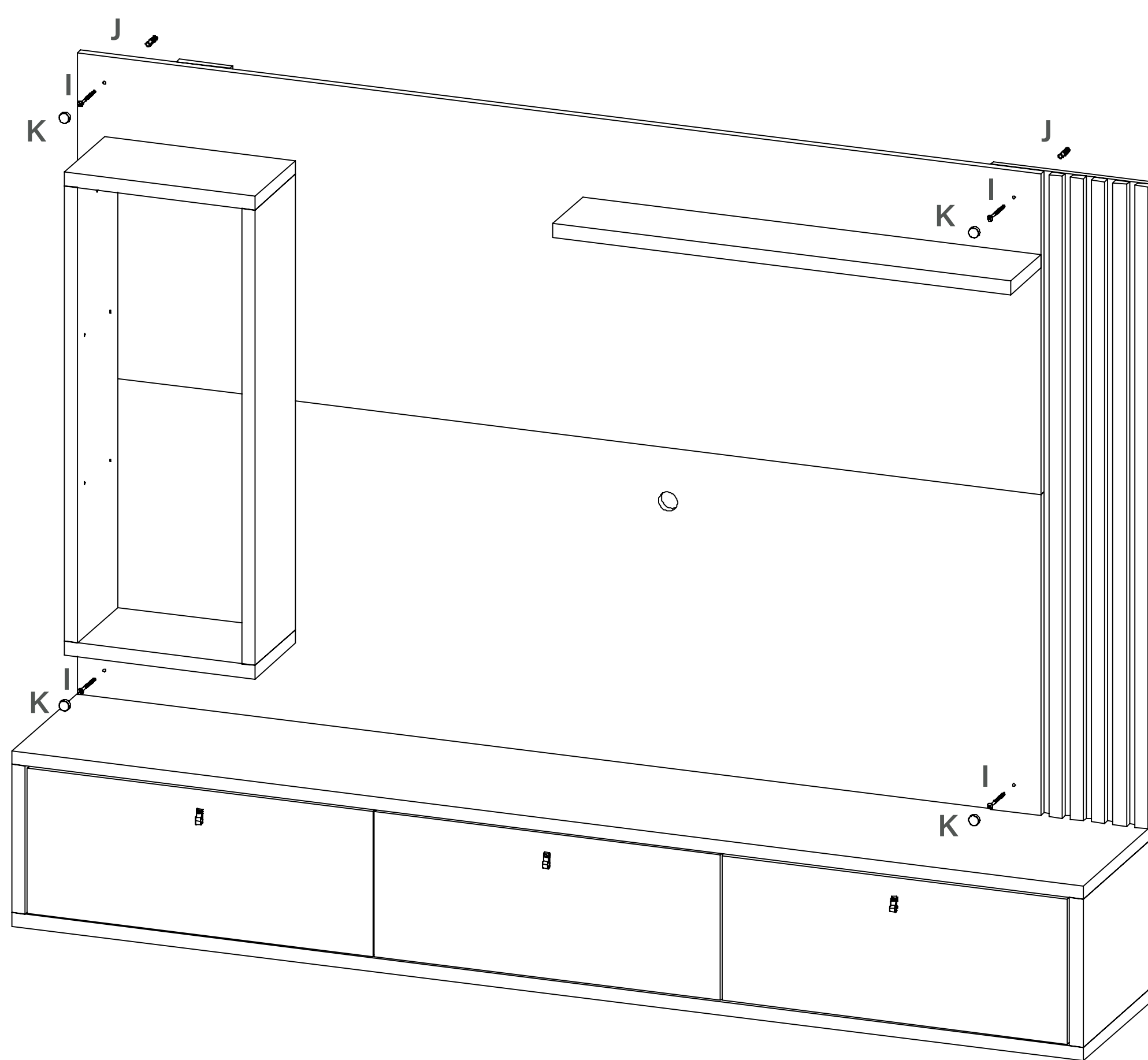
Coloque el estante superior n° 10, use tarugos 8x50 (G) y tornillos 4,5x60 (C).



Delos

AMBIENTAMOS TU HOGAR

Mueble
DRO04



J



I



K



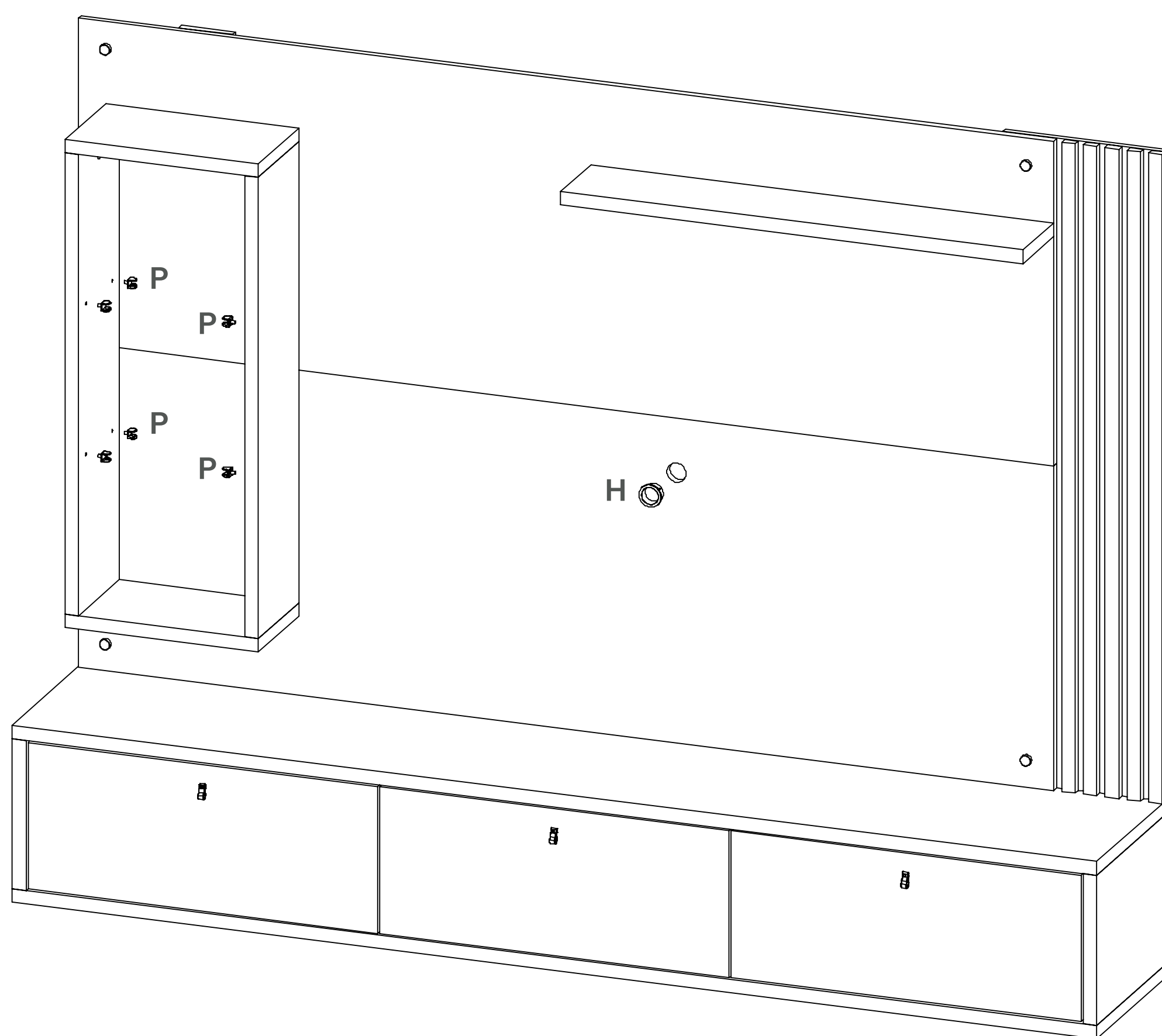
Instale el panel en la pared sobre la base ya instalada, utilizando tornillos 4,8x70 (I) con tapa cromada (K) y taco de nylon (J).



Delos

AMBIENTAMOS TU HOGAR

Mueble
DRO04



P



H



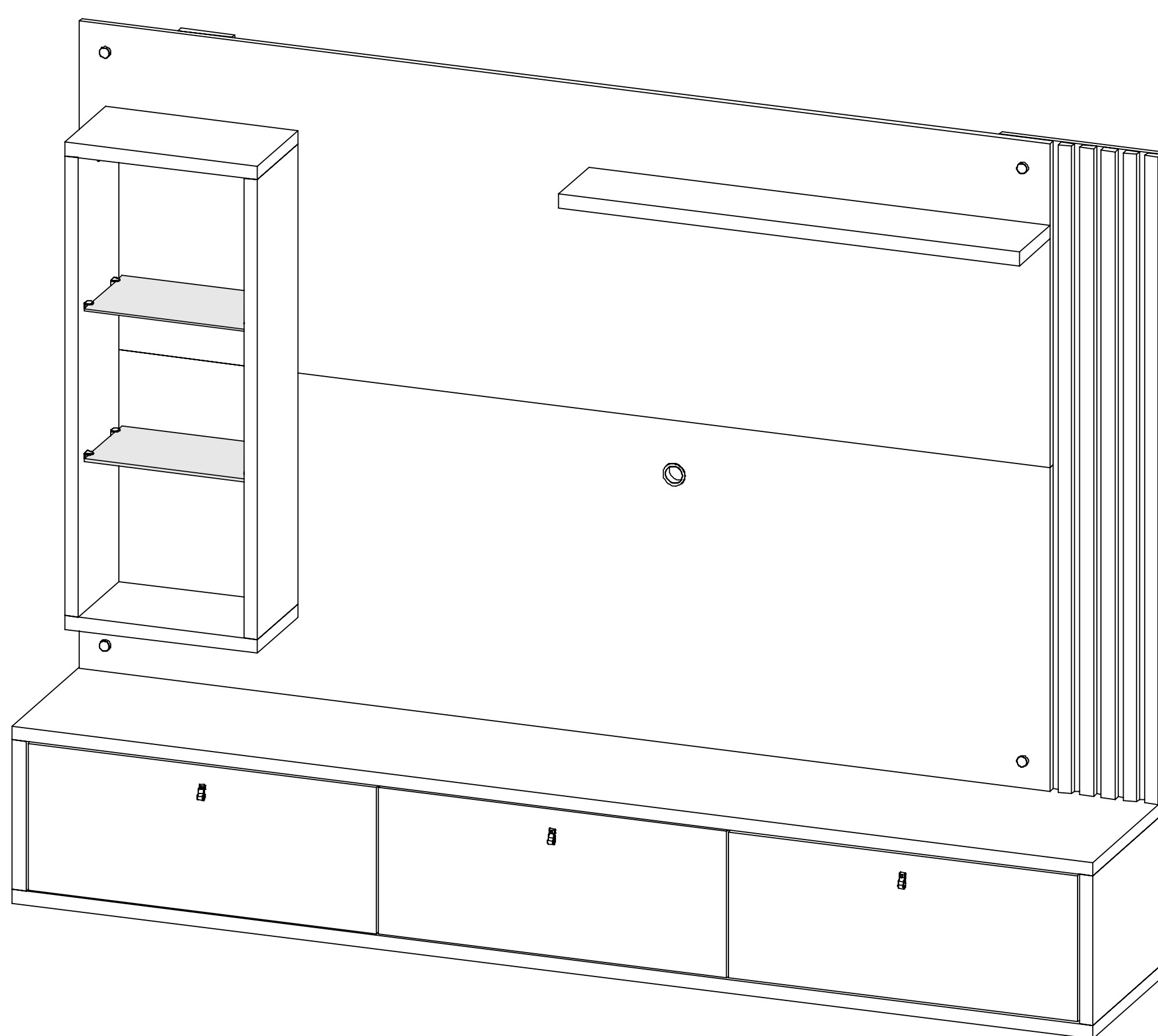
Coloque los soportes de estante de vidrio (P) en el aplicador y el pasacable (H) en el panel.



Delos

AMBIENTAMOS TU HOGAR

Mueble
DRO04



Coloque los estantes de vidrio.



Delos

AMBIENTAMOS TU HOGAR

Estimado cliente, por faltantes o roturas de piezas, comunicarse asistencias@delos.com.ar o al +5493415322080 de Lunes a Viernes de 07:00 a 16:00 hs.

Todos nuestros productos cuentan con una Garantía de 6 meses desde su fecha de compra. Conserve el comprobante que acredita la misma.

RECUERDE que la Garantía cubre posibles defectos originales en las piezas o faltantes de accesorios. La empresa no se responsabiliza por daños o pérdidas ocasionadas por el uso indebido de los manuales de armado, o por golpes y marcas producidos en la incorrecta manipulación del producto.

www.delos.com.ar

Delos

AMBIENTAMOS TU HOGAR