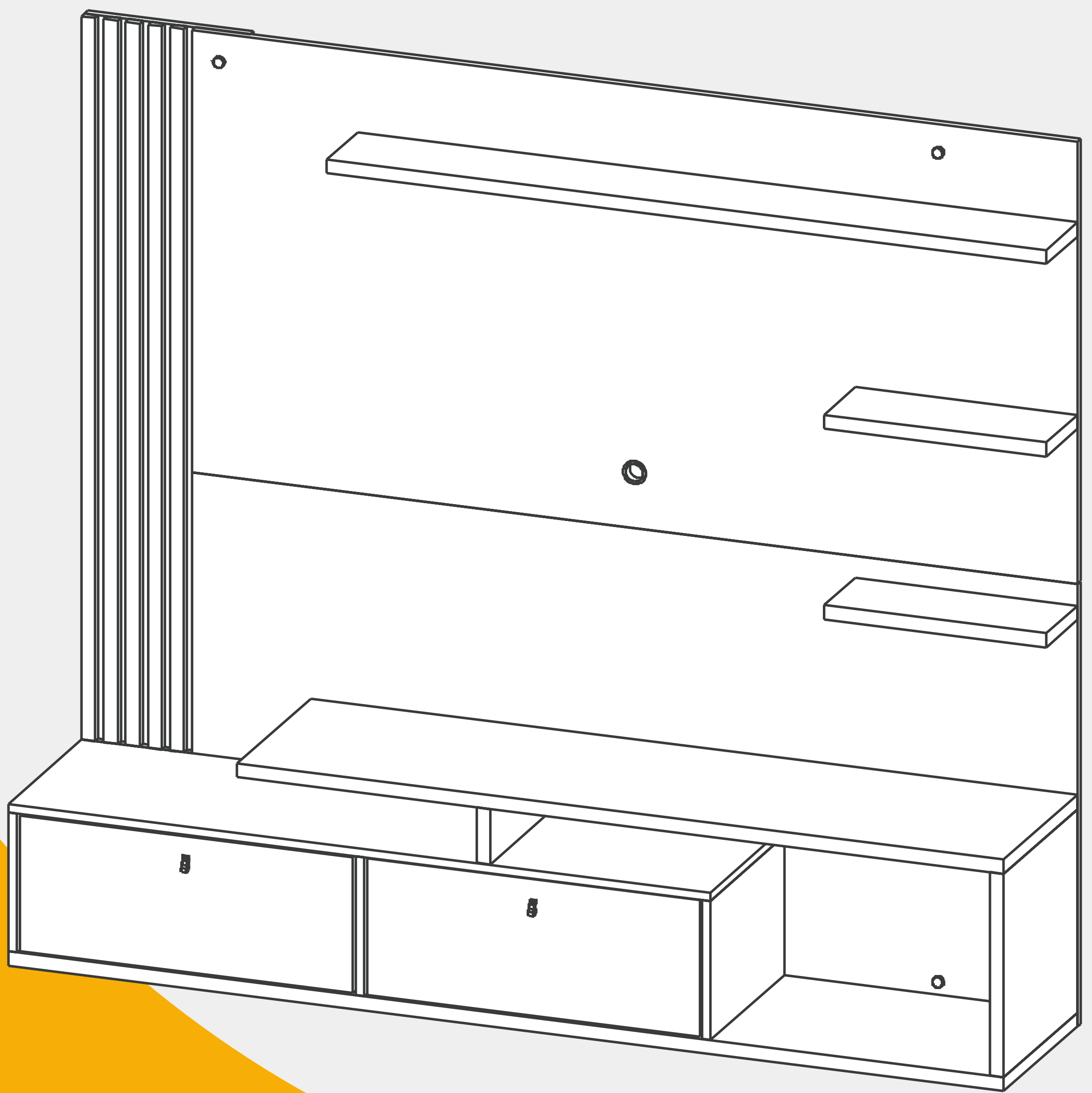




MANUAL DE ARMADO

**Mueble DRO03**



1600 x 1350 x 245 mm.

**Delos**

AMBIENTAMOS TU HOGAR

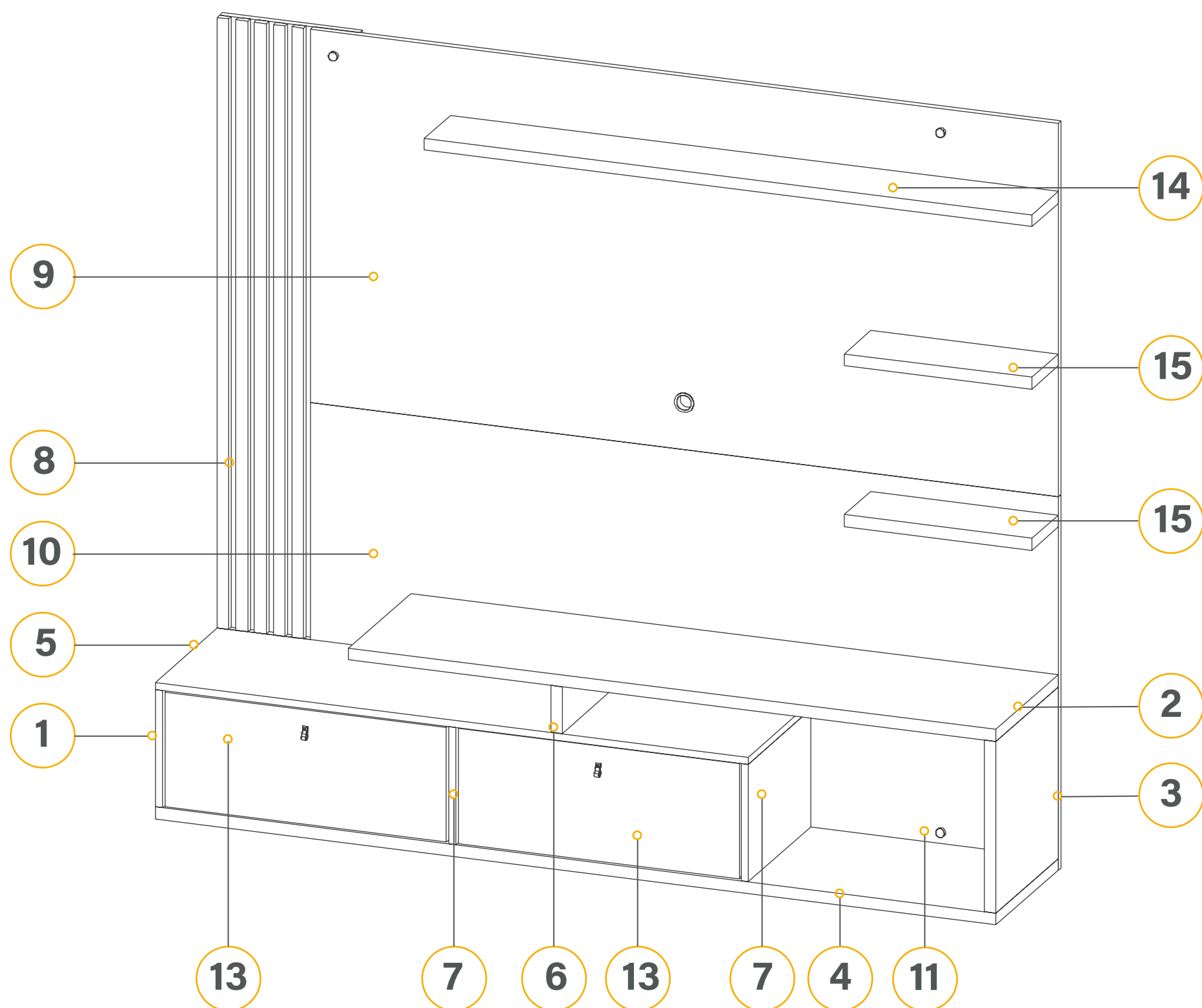


# Delos

AMBIENTAMOS TU HOGAR

Mueble  
DRO03

## COMPONENTES



## DETALLES DE PIEZAS

		Medidas (mm)	Cdad.
<b>1</b>	Lado izquierdo	15x250x350	1
<b>2</b>	Tapa	25x1386x350	1
<b>3</b>	Lado derecho	25x365x350	1
<b>4</b>	Piso	25x1800x350	1
<b>5</b>	Divisorio horizontal	15x1270x350	1
<b>6</b>	Tabique chico	25x350x100	1
<b>7</b>	Tabique inferior	15x250x350	2
<b>8</b>	Panel vertical	15x1587x300	1
<b>9</b>	Panel superior	15x1600x793	1
<b>10</b>	Panel inferior	15x1600x793	1
<b>11</b>	Faja refuerzo	15x1550x70	1
<b>12</b>	Faja inferior	25x1386x70	1
<b>13</b>	Puerta rebatible	15x602x244	2
<b>14</b>	Estante grande	25x1300x150	1
<b>15</b>	Estante chico	25x400x150	2



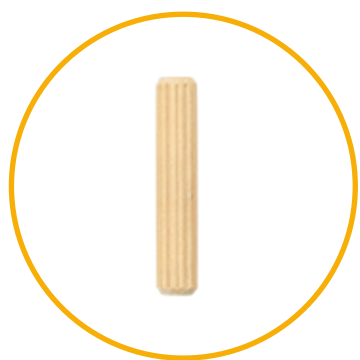
# Delos

AMBIENTAMOS TU HOGAR

Mueble  
DRO03

## DETALLES DE HERRAJES

A



Tarugo  
6x30 (27)

B



Tornillo  
4x50 (5)

C



Tornillo  
4,5x60 (10)

D



Minifix (5)

E



Tornillo  
4x25 (8)

F



Tarugo 8x20  
(4)

G



Tarugo 8x50  
(6)

H



Pasacable  
(1)

I



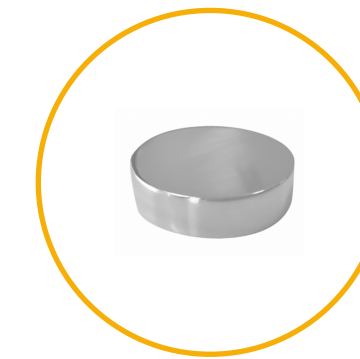
Tornillo 4,8x70  
(8)

J



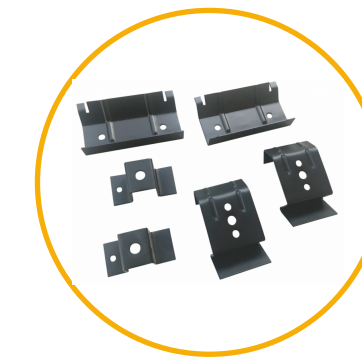
Taco de  
nylon (8)

K



Terminación  
p tornillo  
(5)

L



Soporte TV  
(1)

M



Bisagra  
(4)

N



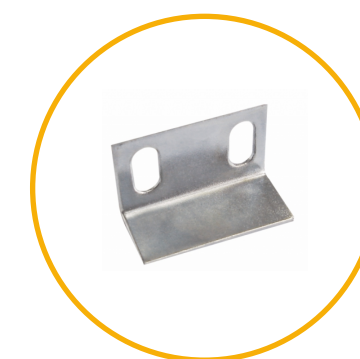
Manija de  
cuero  
(2)

O



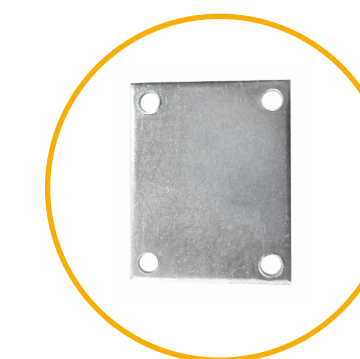
Tornillo  
3,5x14  
(28)

P



Batente  
para puerta  
(2)

Q



Chapa  
unidora  
(2)

## ELEMENTOS NECESARIOS



Martillo



Destornillador  
Phillips



# Delos

AMBIENTAMOS TU HOGAR

Mueble  
DRO03

## CONSEJOS ÚTILES

- Siga las instrucciones en la secuencia de armado que aquí se describen.
- Presente las piezas y accesorios de armado en un plano recto. Sugerimos utilizar la caja de embalaje en forma desplegada y trabajar sobre la misma.
- Evitar agujerear las piezas, las mismas ya vienen marcadas según el plano técnico.
- Limpie usando un paño humedecido con cera. No coloque la misma directamente sobre la placa.
- Evite el contacto con agua u otros líquidos. En caso de hacerlo, seque inmediatamente.

CONSULTA NUESTROS **VIDEOS** INSTRUCTIVOS  
ESCANEOANDO EL CÓDIGO



[www.delos.com.ar](http://www.delos.com.ar)

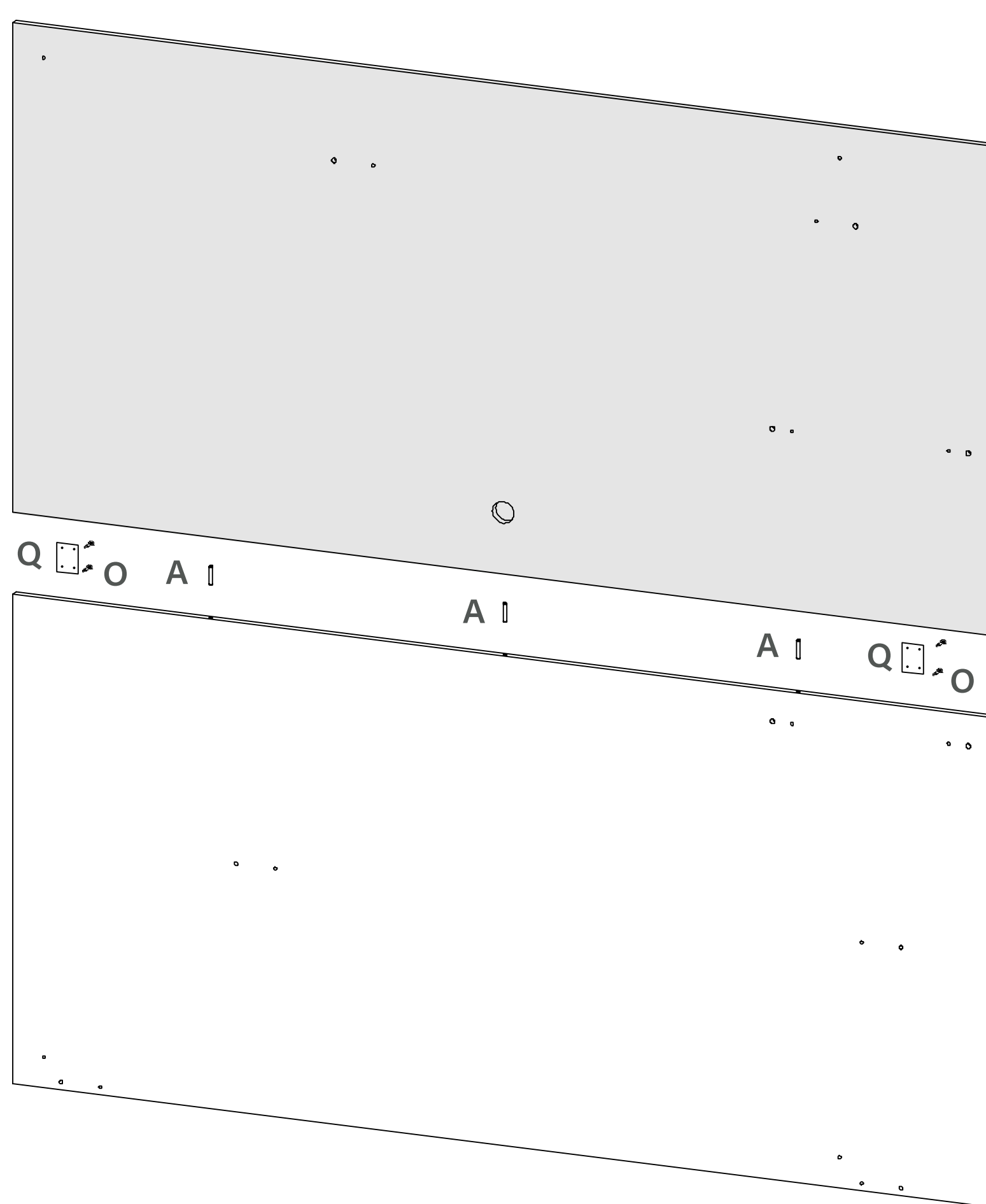


# Delos

AMBIENTAMOS TU HOGAR

Mueble  
DRO03

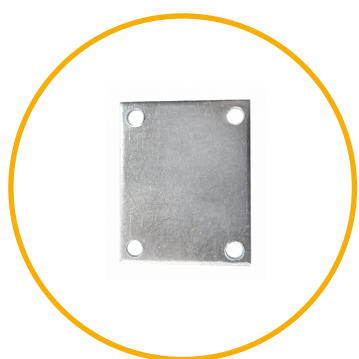
## ARMADO DEL MUEBLE



A



Q



O



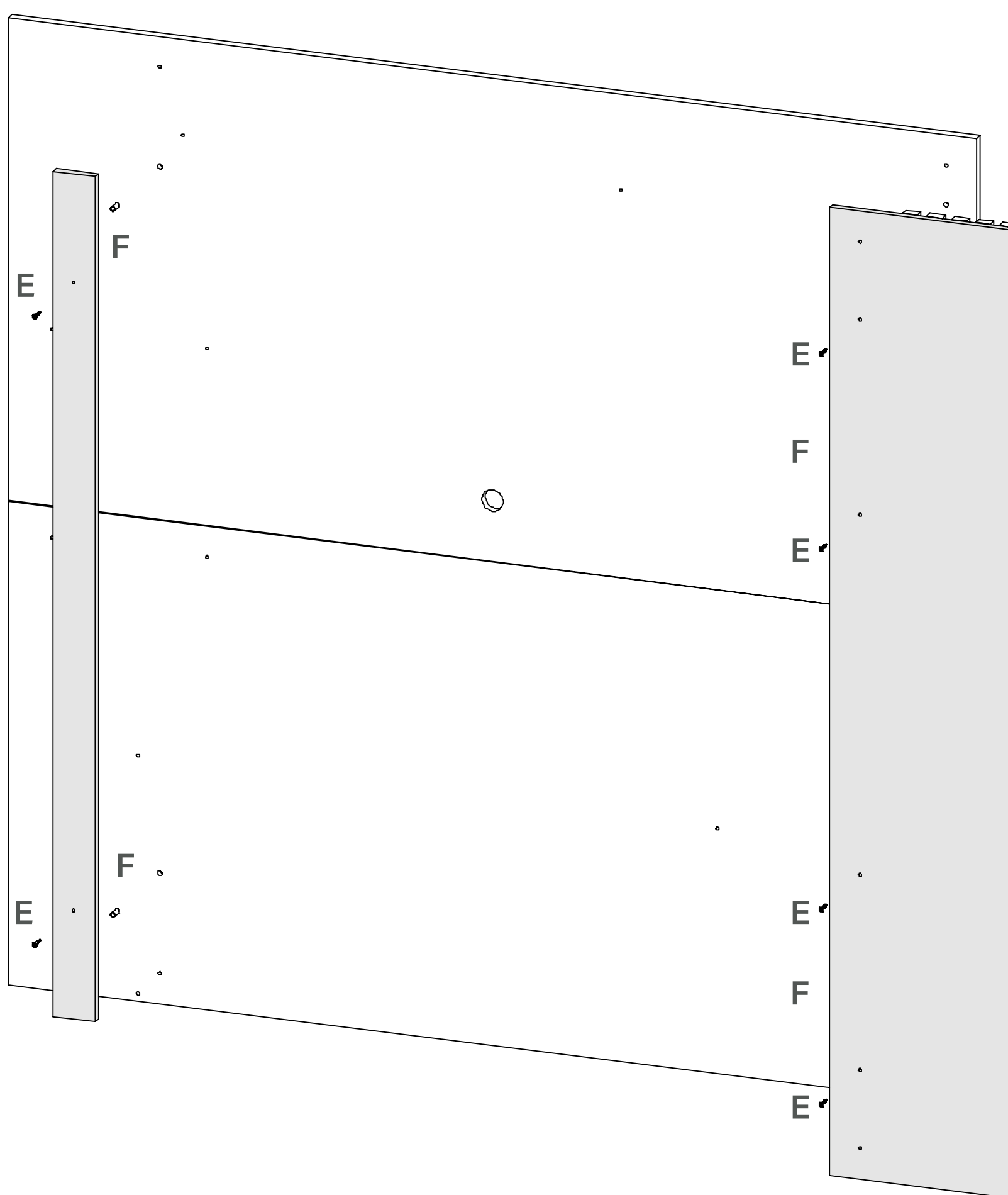
Coloque los paneles n° 9 y 10 con el frente hacia abajo, una ambos entre sí con tarugos 6x30 (A) y chapa unidora (Q), use tornillos 3,5x14 (O).



# Delos

AMBIENTAMOS TU HOGAR

Mueble  
DRO03



**F**



**E**



Coloque el panel vertical n° 8 y la faja refuerzo n° 11 en el extremo opuesto, use tarugos 8x20 (F) y tornillos 4x25 (E)

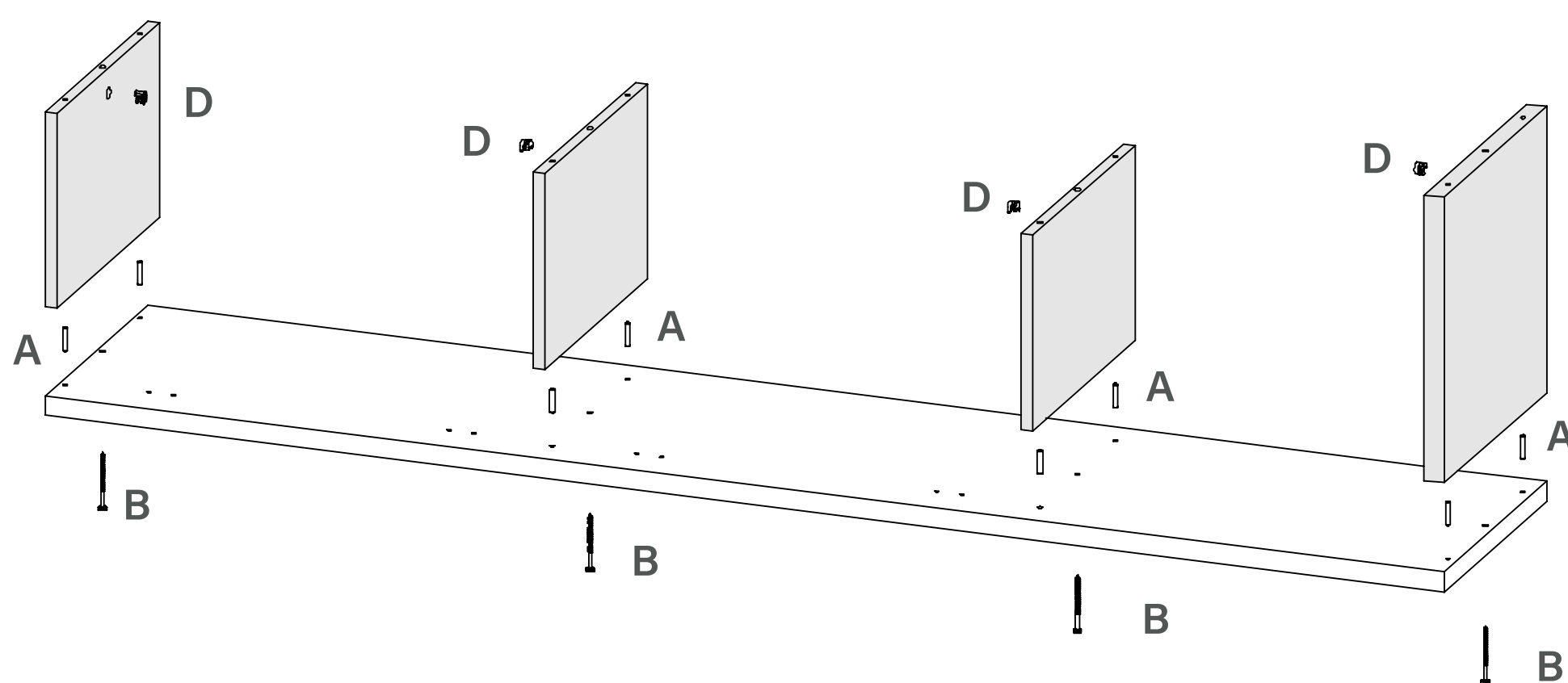




# Delos

AMBIENTAMOS TU HOGAR

Mueble  
DRO03



**A**



**B**



**D**



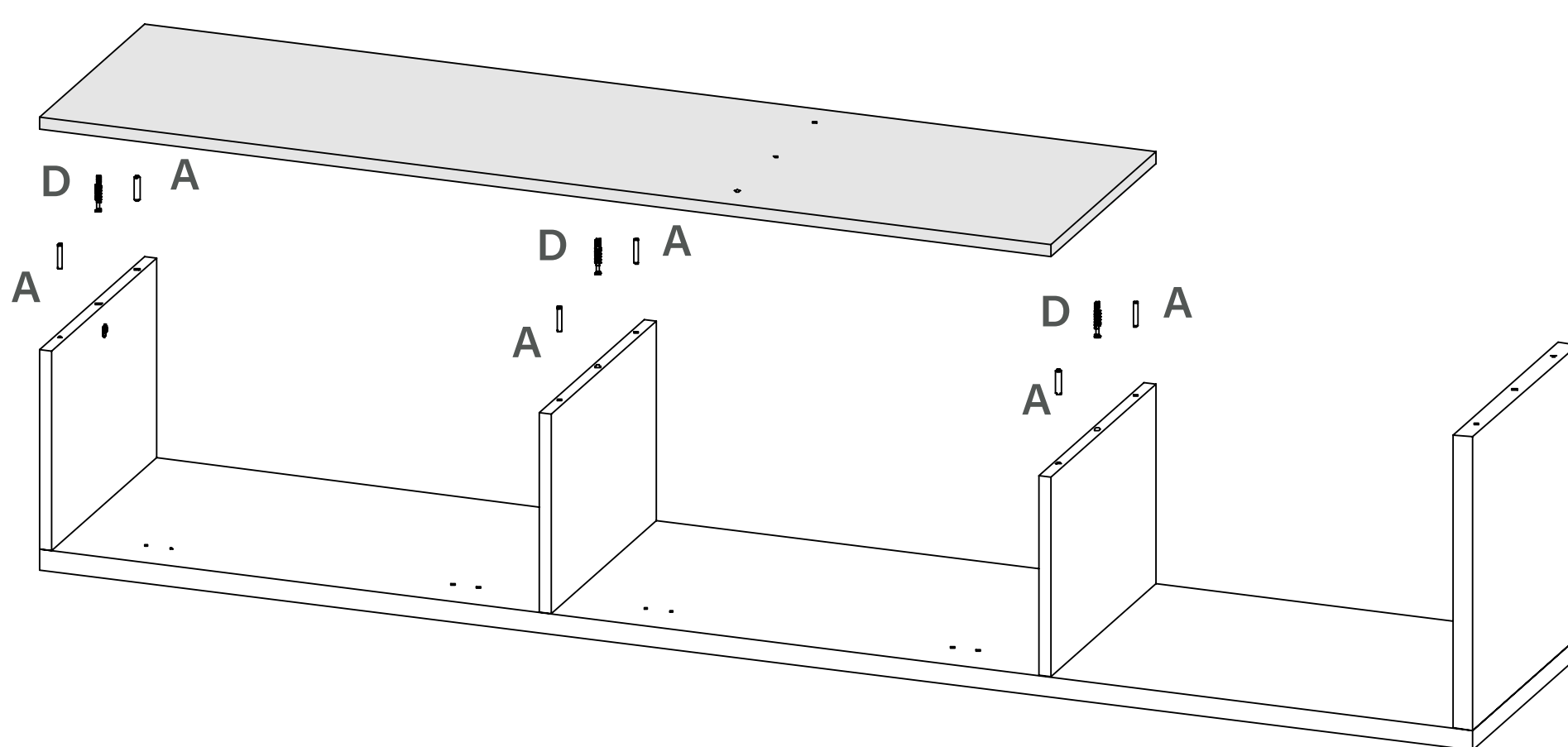
Tome el piso n° 4 y coloque los laterales n° 1 y 3 y los tabiques n° 7. Use tarugos 6x30 (A) y tornillos 4x50 (B). Coloque en los extremos de los laterales y tabiques la cazoleta del minifix (D).



# Delos

AMBIENTAMOS TU HOGAR

Mueble  
DRO03



D

A



Tome el divisor horizontal n° 5, coloque los tarugos 6x30 (A) y los tornillos del minifix (D). Gire las cazoletas para fijar.

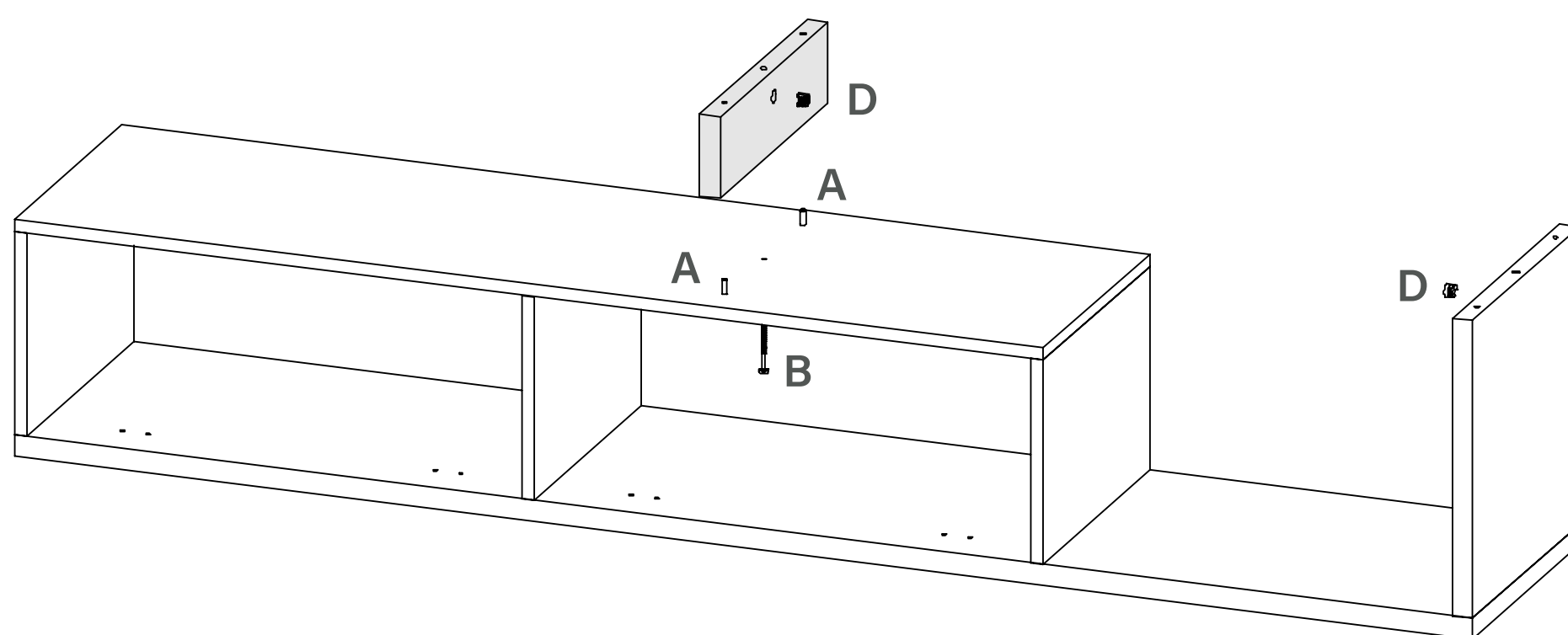




# Delos

AMBIENTAMOS TU HOGAR

Mueble  
DRO03



**A**



**B**



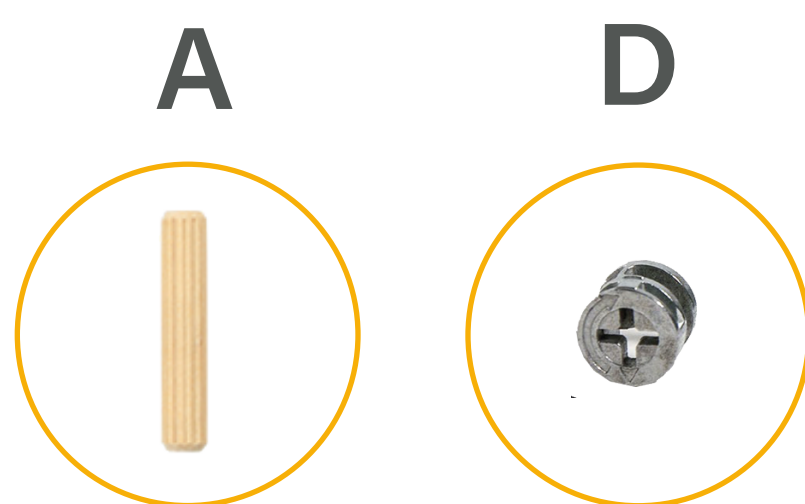
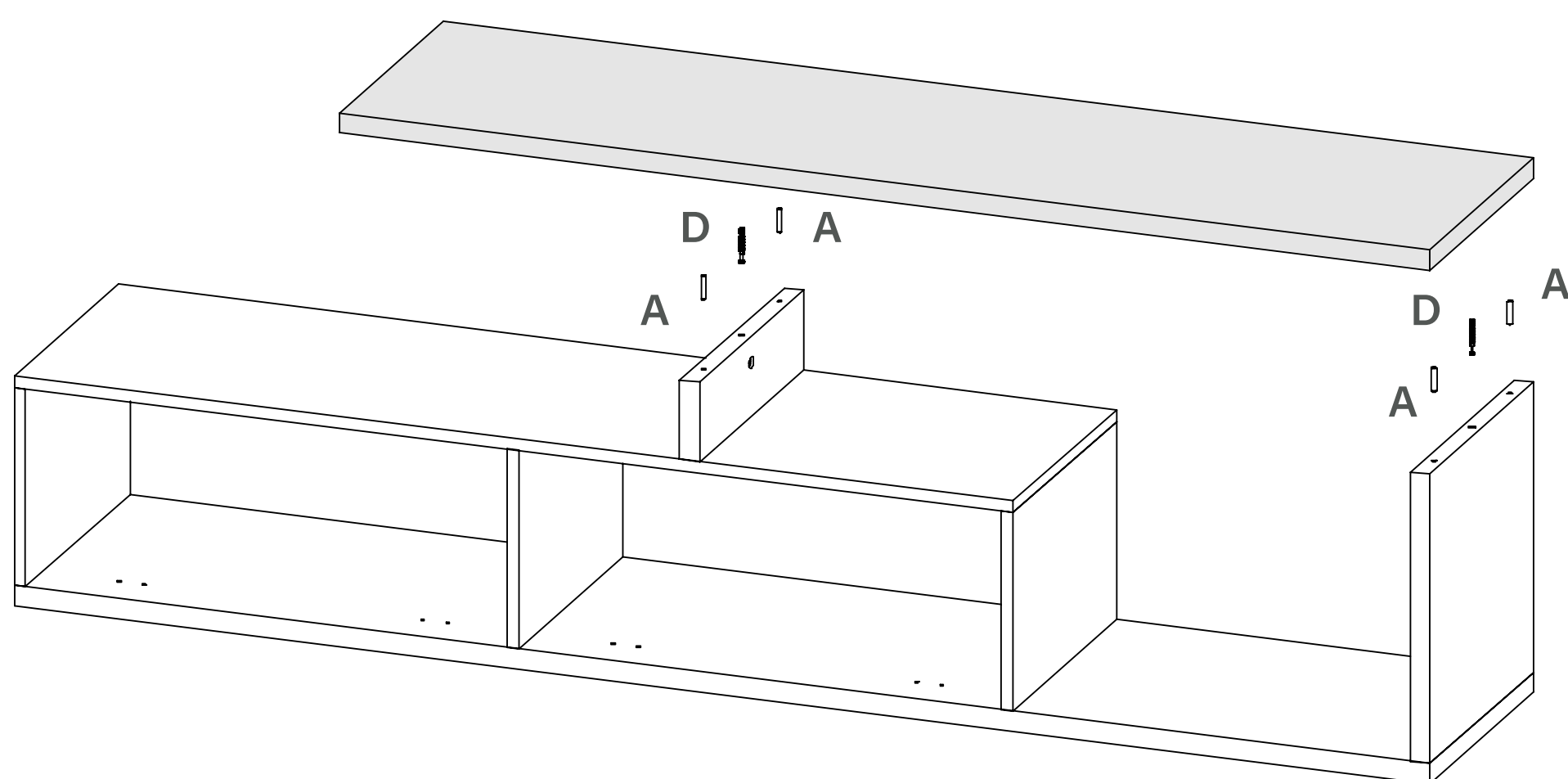
Coloque el tabique chico n° 6. Use tarugos 6x30 (A) y tornillos 4x50 (B). Ponga las cazoletas del minifix (D) en el extremo del tabique chico n° 6 y del lateral n° 3.



# Delos

AMBIENTAMOS TU HOGAR

Mueble  
DRO03



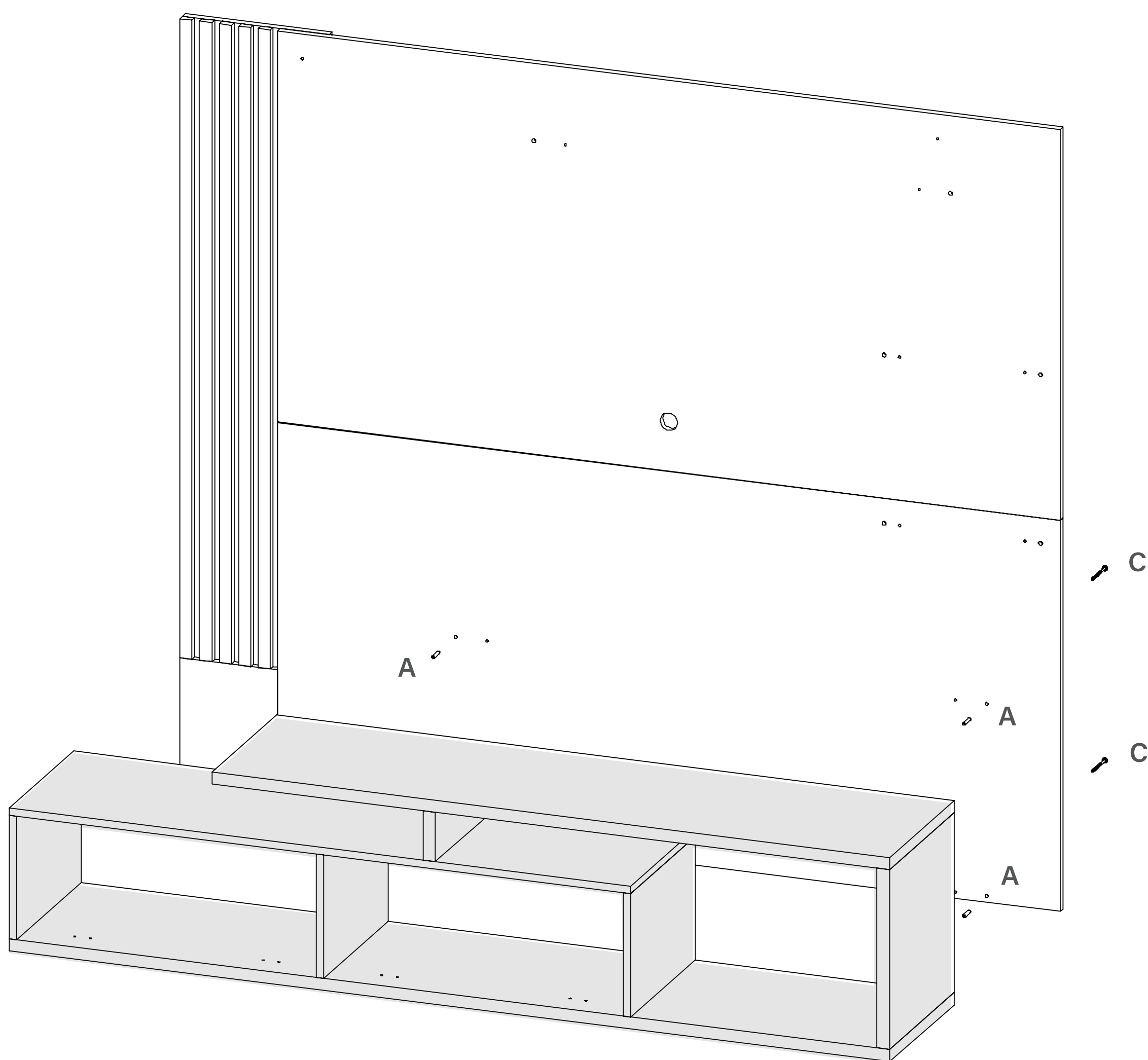
Coloque tarugos 6x30 (A) y los tornillos del minifix (D).  
Coloque la tapa n° 2. Gire las cazoletas para unir.



# Delos

AMBIENTAMOS TU HOGAR

Mueble  
DRO03



A



C



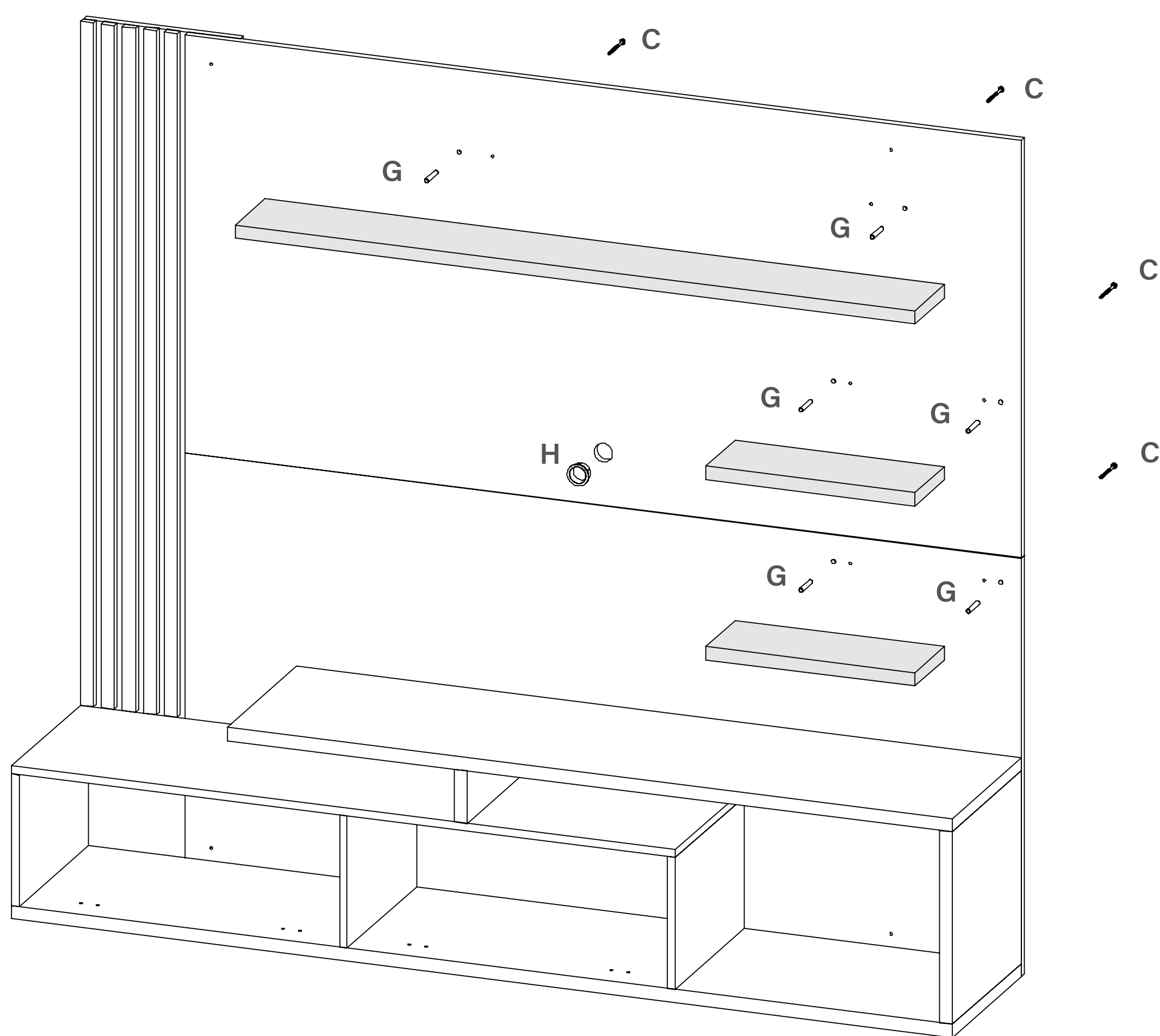
Coloque el bloque armado en el panel, use tarugos 6x30 (A) y tornillos 4,5x60 (C).



# Delos

AMBIENTAMOS TU HOGAR

Mueble  
DRO03



**G**



**C**



**H**



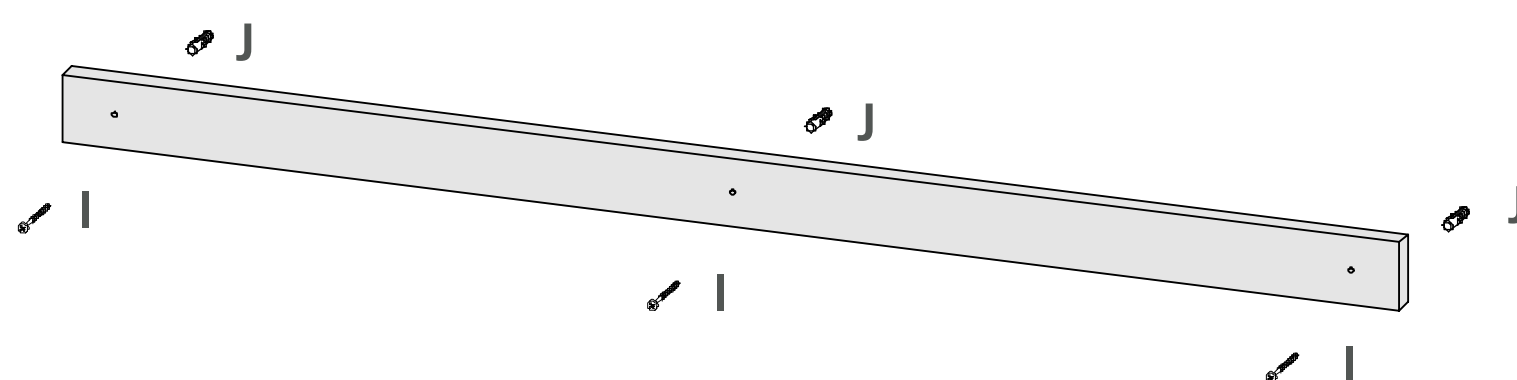
Coloque el estante grande n° 14, use tarugos 8x50 (G) y tornillos 4,5x60 (C). Repita la operación con los estantes chicos n° 15. Coloque el pasacable (H).



# Delos

AMBIENTAMOS TU HOGAR

Mueble  
DRO03



J



I



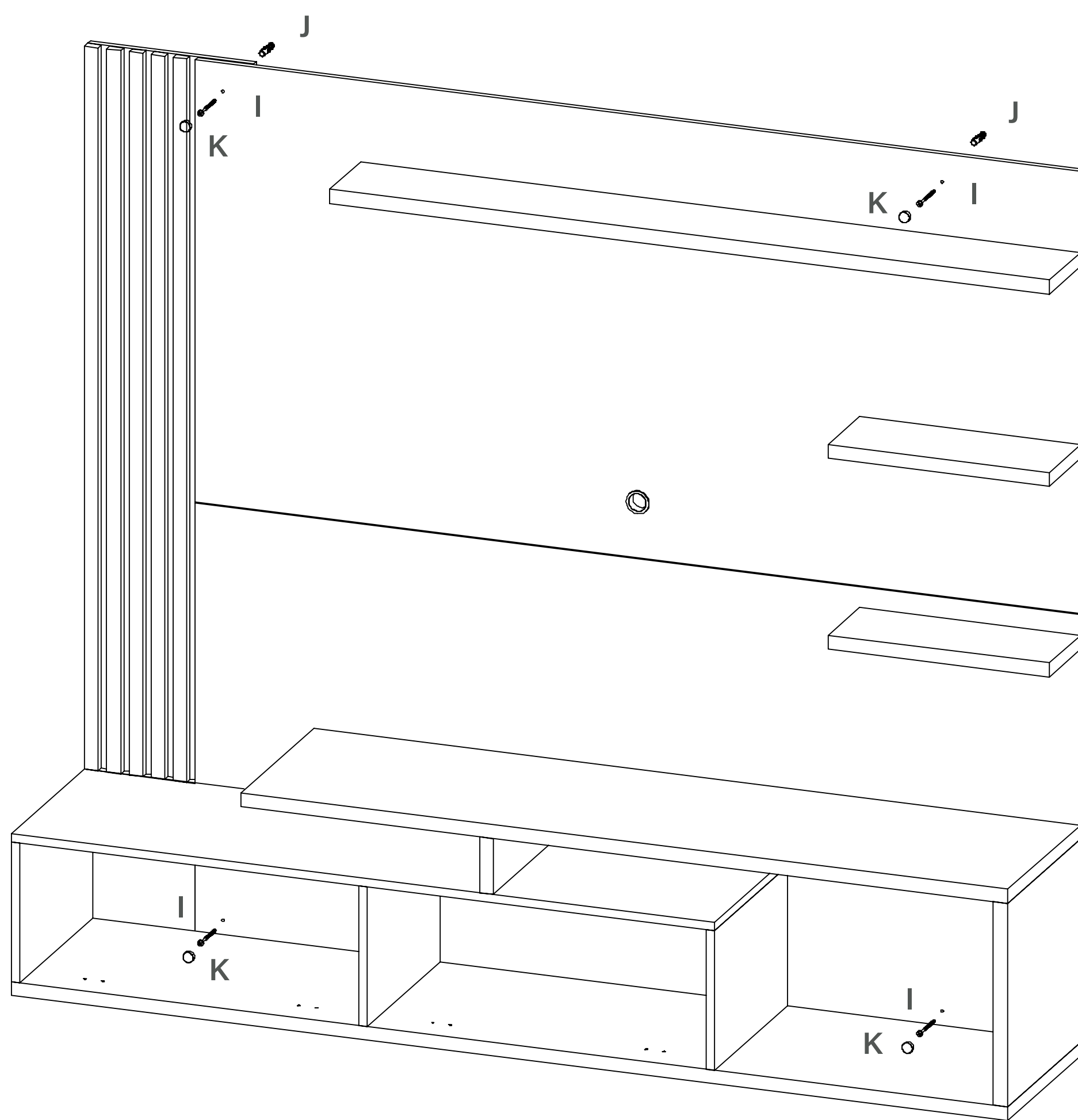
Coloque en la pared la faja inferior, use tacos de nylon (J) y tornillos 4,8x70 (I).



# Delos

AMBIENTAMOS TU HOGAR

Mueble  
DRO03



J



I



K



Coloque el panel en la pared apoyado sobre la faja inferior y fije con cuatro tornillos 4,8x70 (I) con tapa cromada (K) y taco de nylon (J).

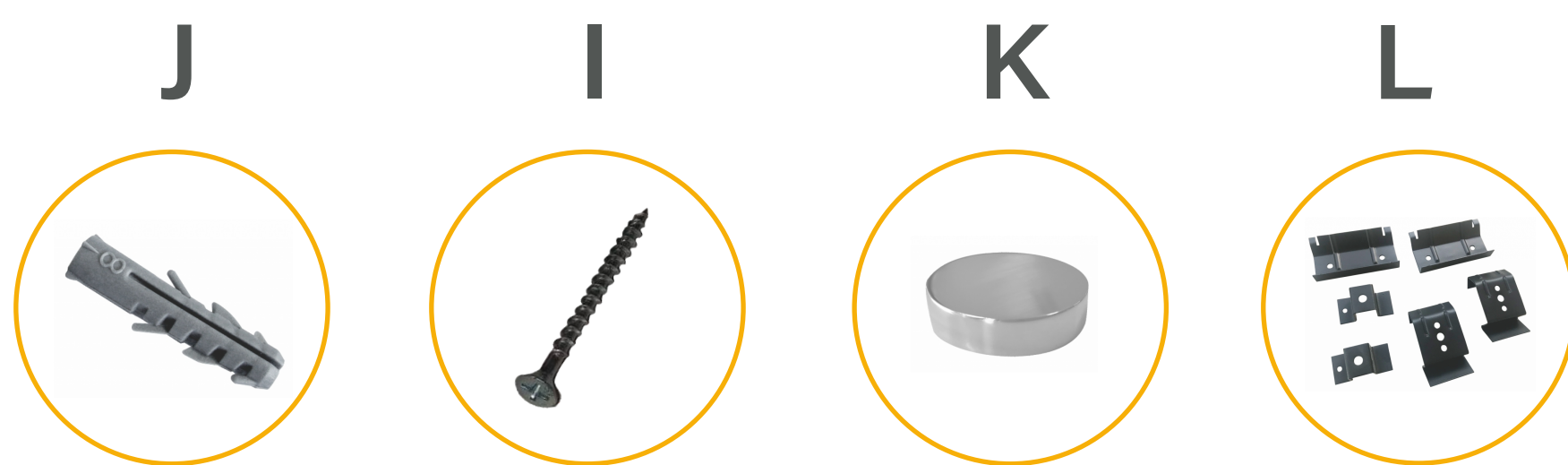
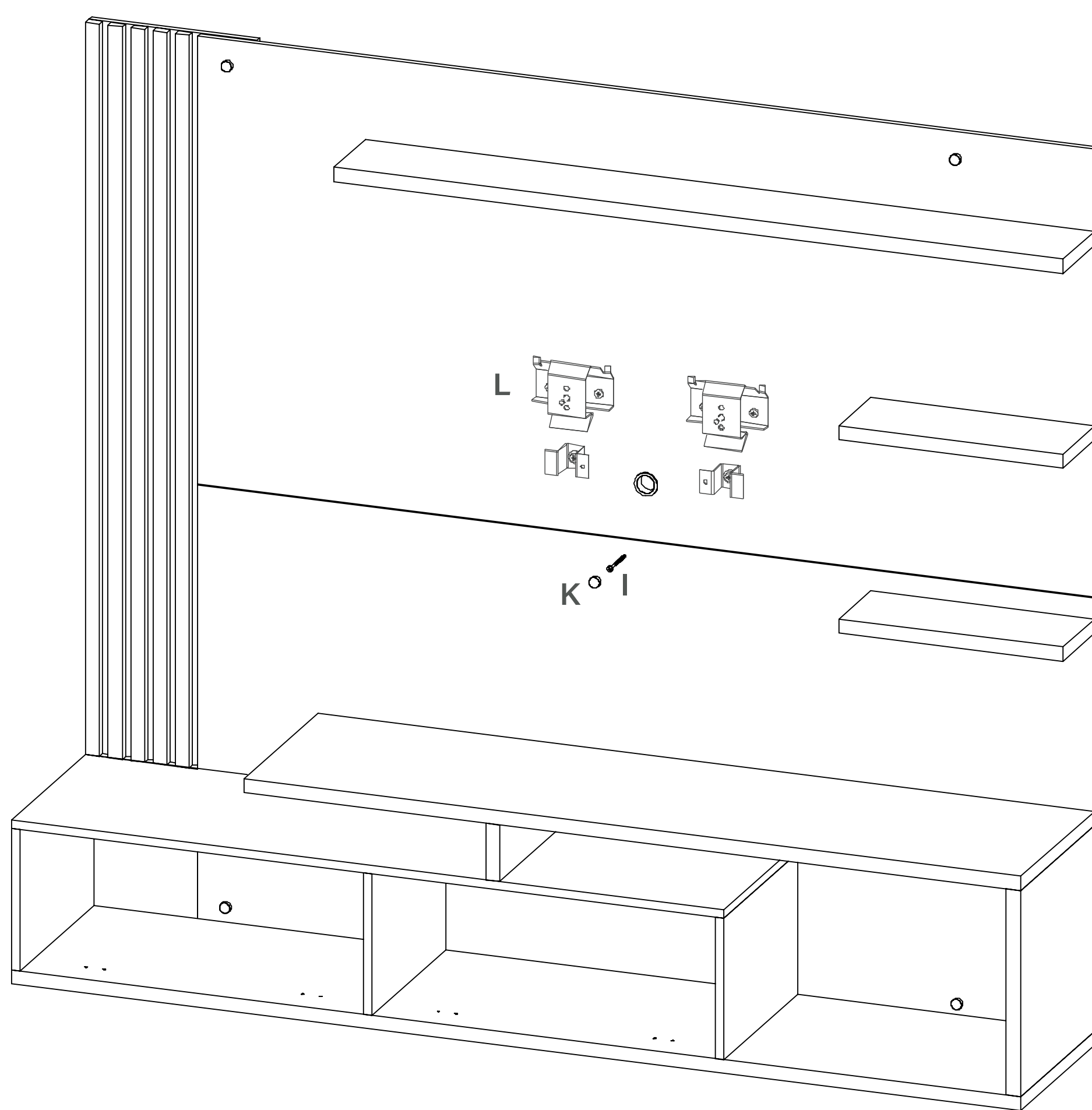




# Delos

AMBIENTAMOS TU HOGAR

Mueble  
DRO03



Agregue un tornillo de 4,8x70mm (I) en el orificio del panel inferior a la pared con taco de nylon (J) y tapa (K) para alinear los paneles, realice una presión moderada. Agregue el soporte de TV (L).

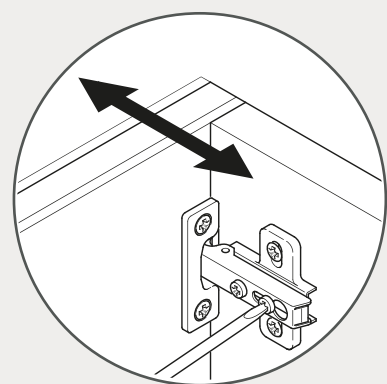


# Delos

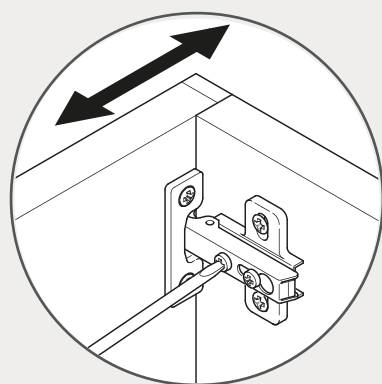
AMBIENTAMOS TU HOGAR

Mueble  
DRO03

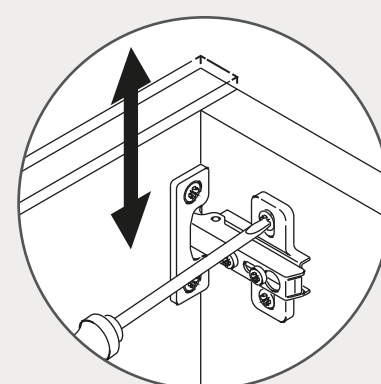
COMO AJUSTAR  
LAS BISAGRAS



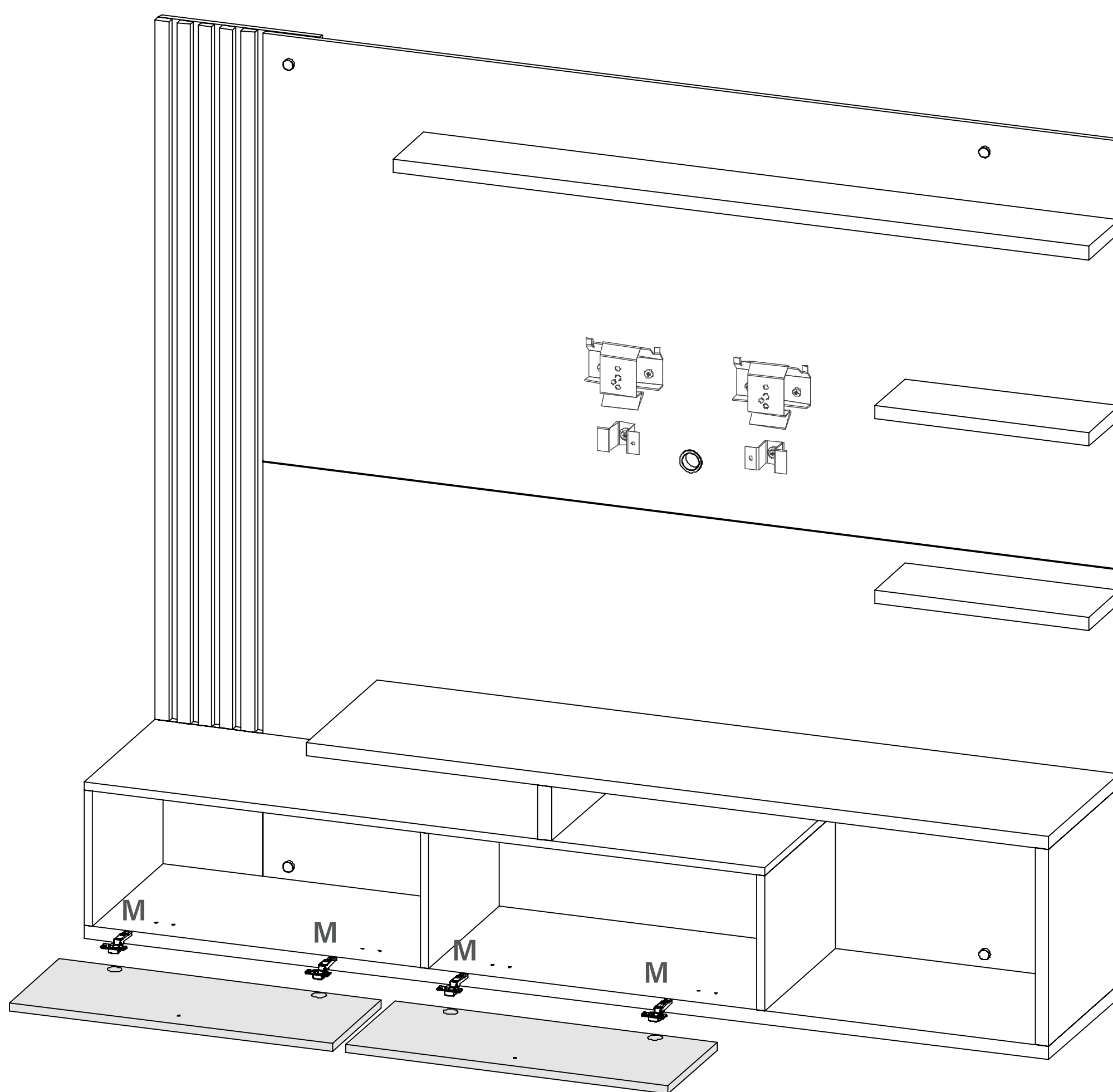
Ajuste de profundidad



Ajuste lateral



Ajuste de altura



M



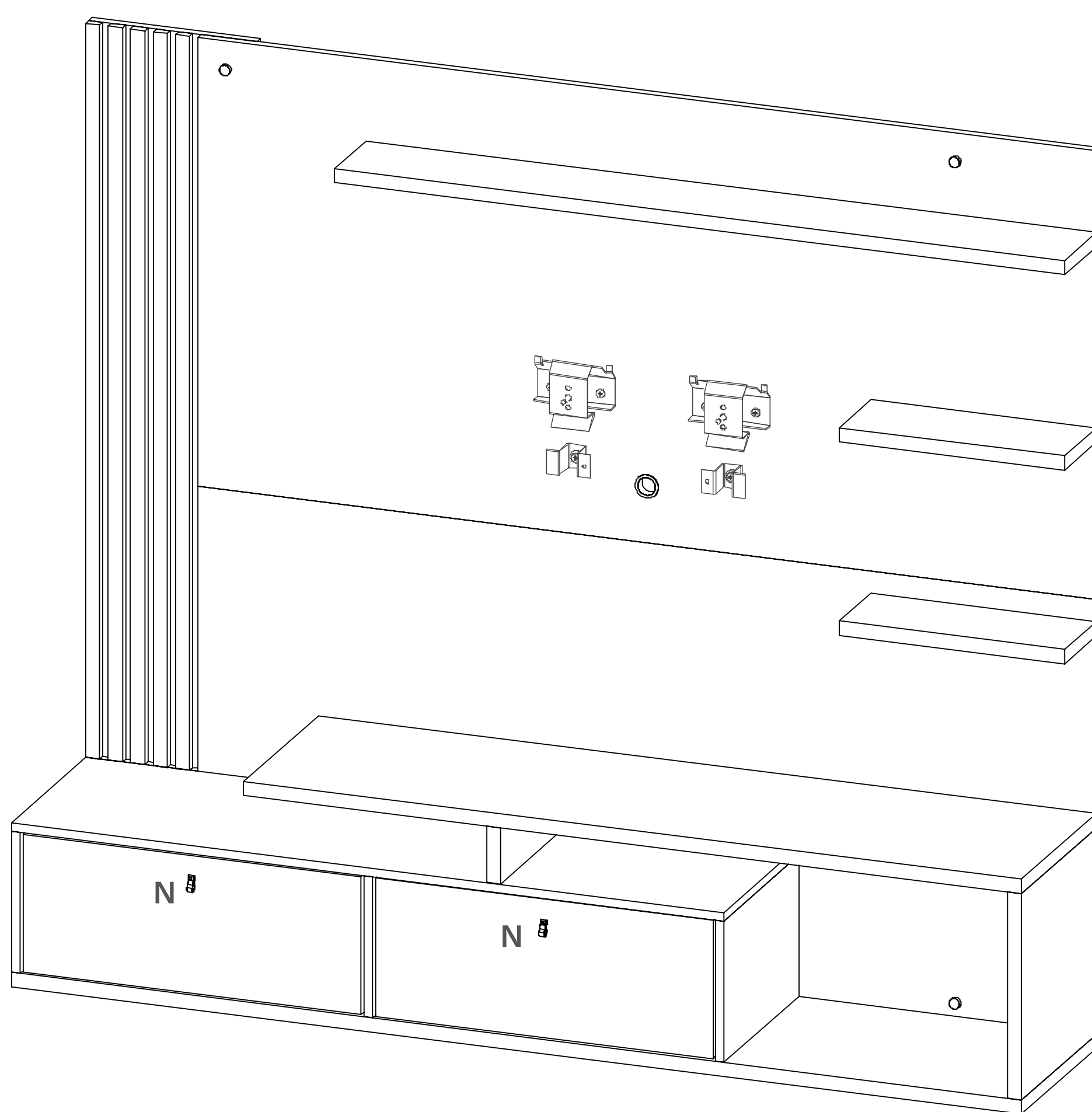
Coloque las bisagras (M) en el piso del mueble y en las puertas utilizando tornillos de 3,5x14. Regule siguiendo las instrucciones del dibujo.



# Delos

AMBIENTAMOS TU HOGAR

Mueble  
DRO03



N



Finalmente agregar las manijas de cuero (N) en cada puerta.



# Delos

AMBIENTAMOS TU HOGAR

Estimado cliente, por faltantes o roturas de piezas, comunicarse [asistencias@delos.com.ar](mailto:asistencias@delos.com.ar) o al +5493415322080 de Lunes a Viernes de 07:00 a 16:00 hs.

Todos nuestros productos cuentan con una Garantía de 6 meses desde su fecha de compra. Conserve el comprobante que acredita la misma.

RECUERDE que la Garantía cubre posibles defectos originales en las piezas o faltantes de accesorios. La empresa no se responsabiliza por daños o pérdidas ocasionadas por el uso indebido de los manuales de armado, o por golpes y marcas producidos en la incorrecta manipulación del producto.

[www.delos.com.ar](http://www.delos.com.ar)

# Delos

AMBIENTAMOS TU HOGAR