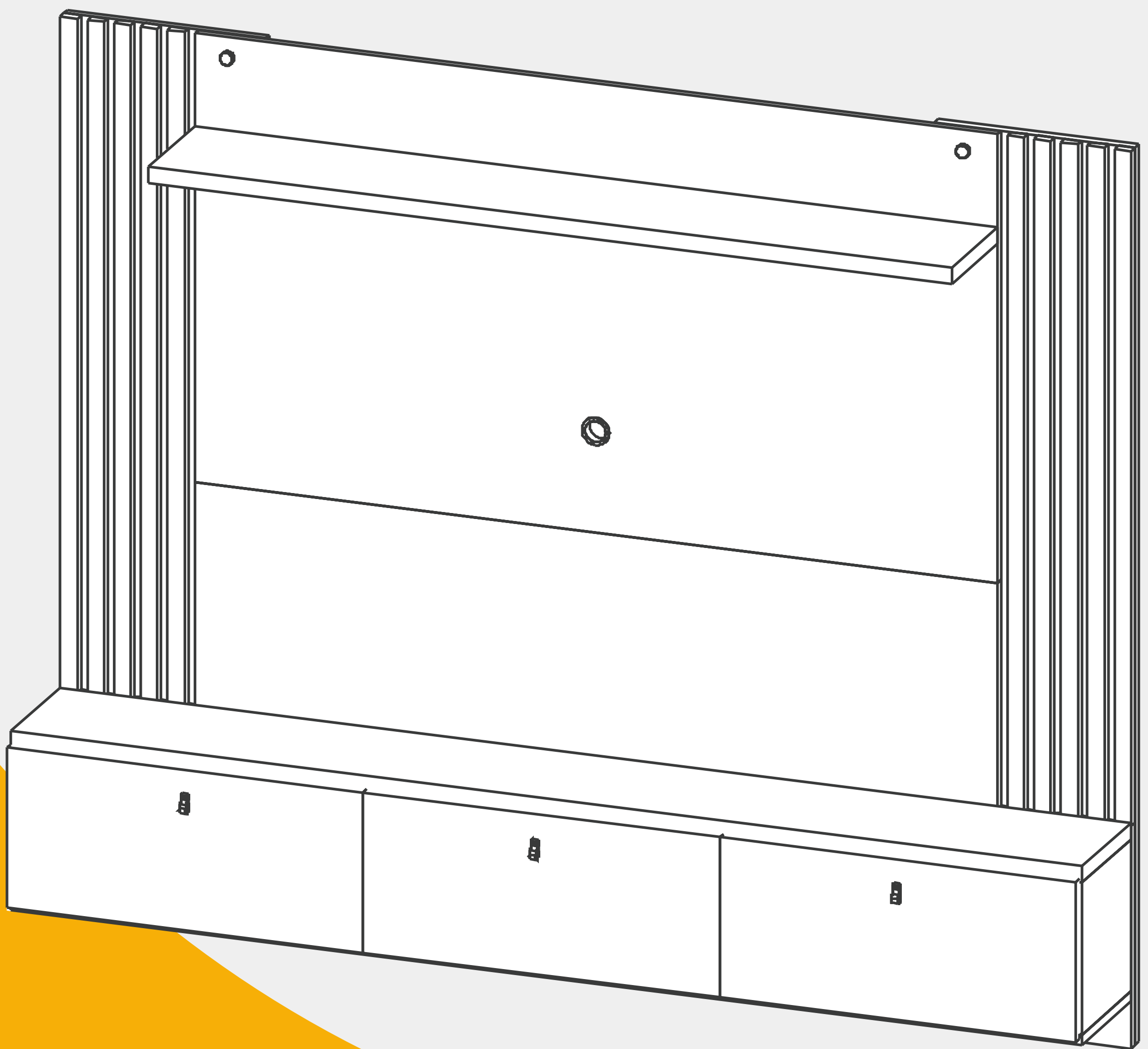




MANUAL DE ARMADO

Mueble DRO02



1600 x 1350 x 245 mm.

Delos

AMBIENTAMOS TU HOGAR

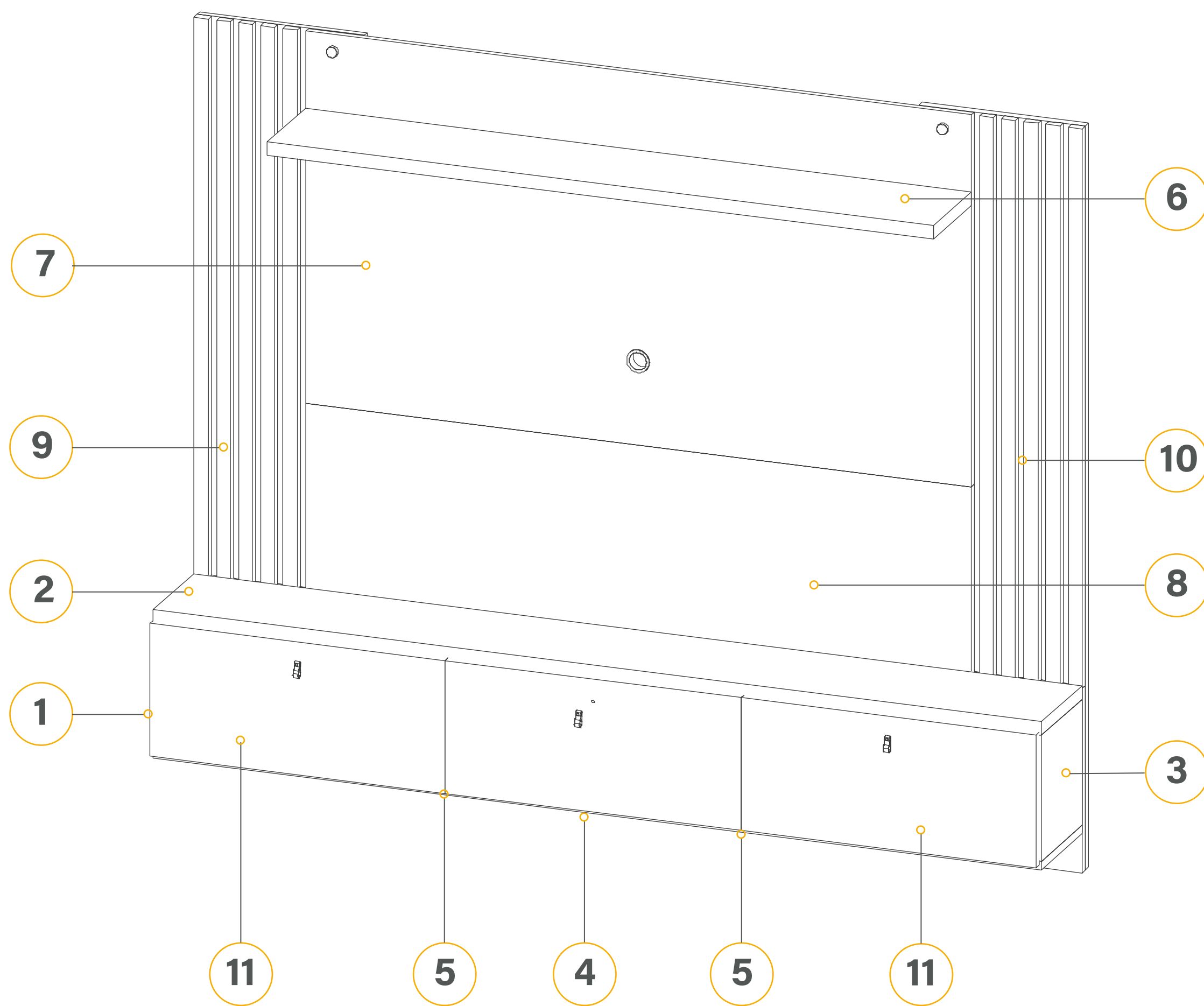


Delos

AMBIENTAMOS TU HOGAR

Mueble
DRO02

COMPONENTES



DETALLES DE PIEZAS

| | | Medidas (mm) | Cdad. |
|-----------|------------------------|--------------|-------|
| 1 | Lado izquierdo | 15x225x195 | 1 |
| 2 | Tapa | 25x1600x215 | 1 |
| 3 | Lado derecho | 15x225x195 | 1 |
| 4 | Piso | 15x1600x195 | 1 |
| 5 | Tabique | 15x225x195 | 2 |
| 6 | Estante superior | 25x1200x180 | 1 |
| 7 | Panel superior | 15x1200x665 | 1 |
| 8 | Panel inferior | 15x1200x665 | 1 |
| 9 | Faja lateral izquierda | 15x1330x300 | 1 |
| 10 | Faja lateral derecha | 15x1330x300 | 1 |
| 11 | Puerta abatible | 15x238x532 | 3 |



Delos

AMBIENTAMOS TU HOGAR

Mueble
DRO02

DETALLES DE HERRAJES

A



Tarugo
6x30 (25)

B



Tornillo
4x50 (8)

C



Tornillo
4,5x60 (2)

D



Minifix (4)

E



Tornillo
4x25 (8)

F



Tarugo 8x20
(4)

G



Manija de
cuero
(3)

H



Pasacable
(1)

I



Tornillo 4,8x70
(4)

J



Taco de
nylon (4)

K



Terminación
p tornillo
(4)

L



Soporte TV
(1)

M



Bisagra
(6)

N



Tornillo
3,5x14
(24)

O



Tarugo 8x50
(2)

ELEMENTOS NECESARIOS



Martillo



Destornillador
Phillips



Delos

AMBIENTAMOS TU HOGAR

Mueble
DRO02

CONSEJOS ÚTILES

- Siga las instrucciones en la secuencia de armado que aquí se describen.
- Presente las piezas y accesorios de armado en un plano recto. Sugerimos utilizar la caja de embalaje en forma desplegada y trabajar sobre la misma.
- Evitar agujerear las piezas, las mismas ya vienen marcadas según el plano técnico.
- Limpie usando un paño humedecido con cera. No coloque la misma directamente sobre la placa.
- Evite el contacto con agua u otros líquidos. En caso de hacerlo, seque inmediatamente.

CONSULTA NUESTROS **VIDEOS** INSTRUCTIVOS
ESCANEARDO EL CÓDIGO



www.delos.com.ar

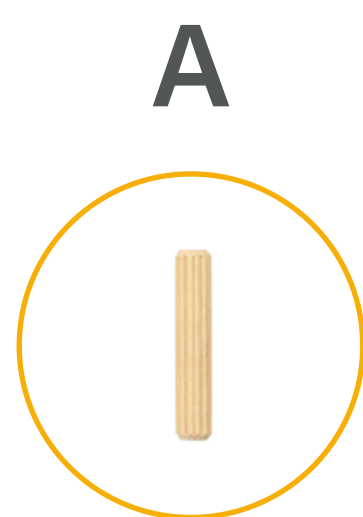
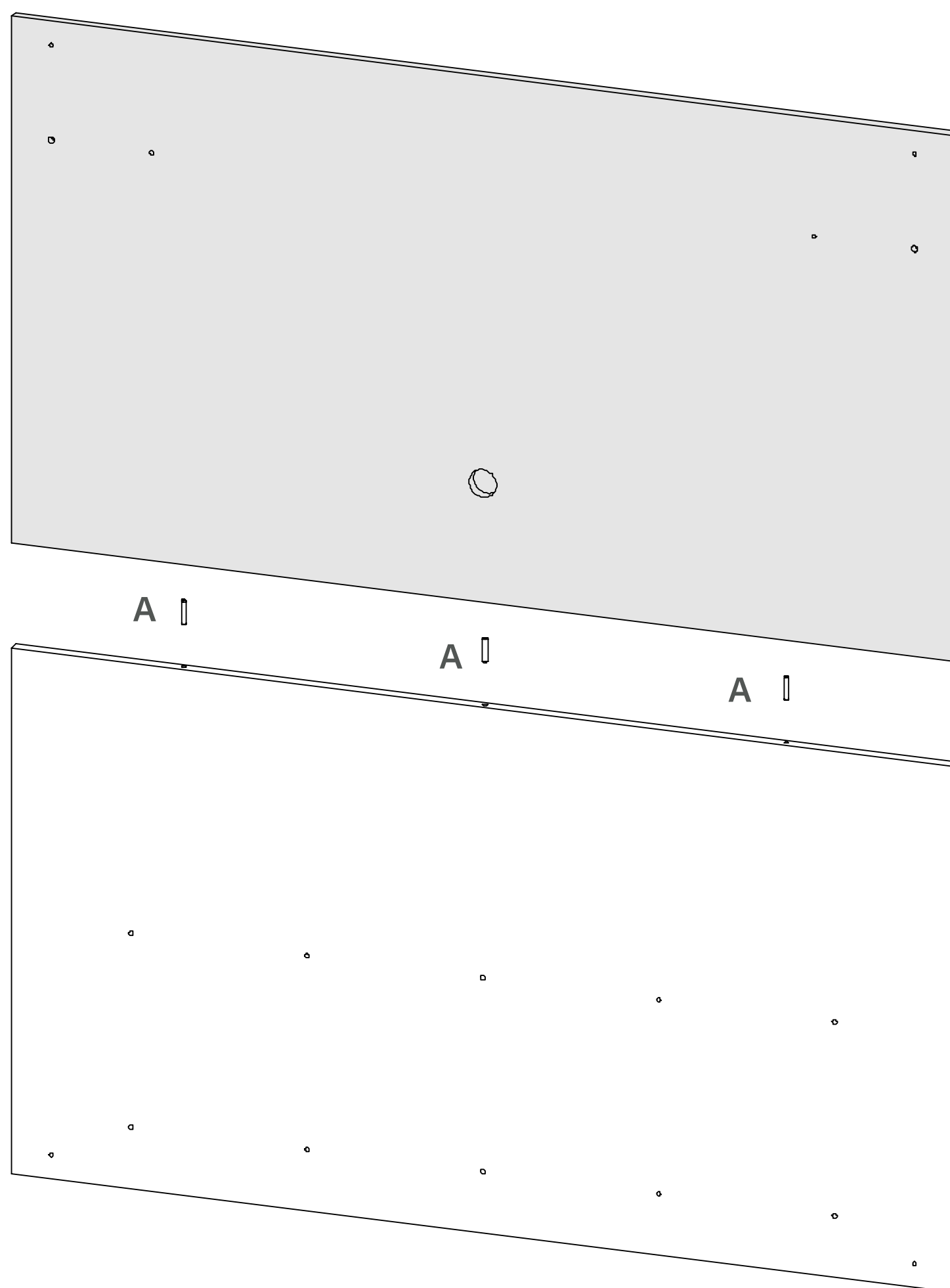


Delos

AMBIENTAMOS TU HOGAR

Mueble
DRO02

ARMADO DEL MUEBLE



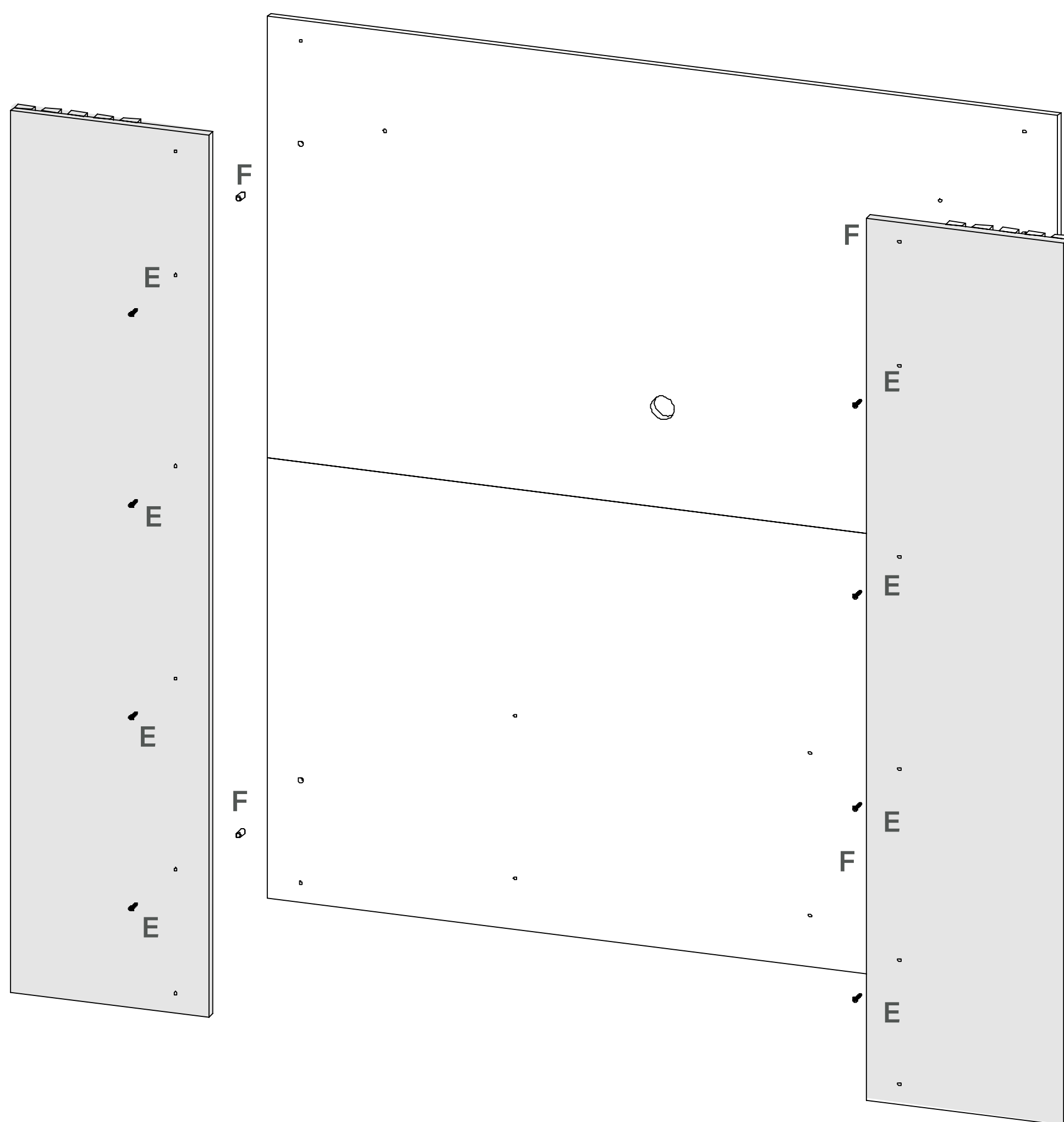
Coloque los paneles n° 7 y 8 con el frente hacia abajo, una ambos entre sí con tarugos 6x30. (A)



Delos

AMBIENTAMOS TU HOGAR

Mueble
DRO02



F



E



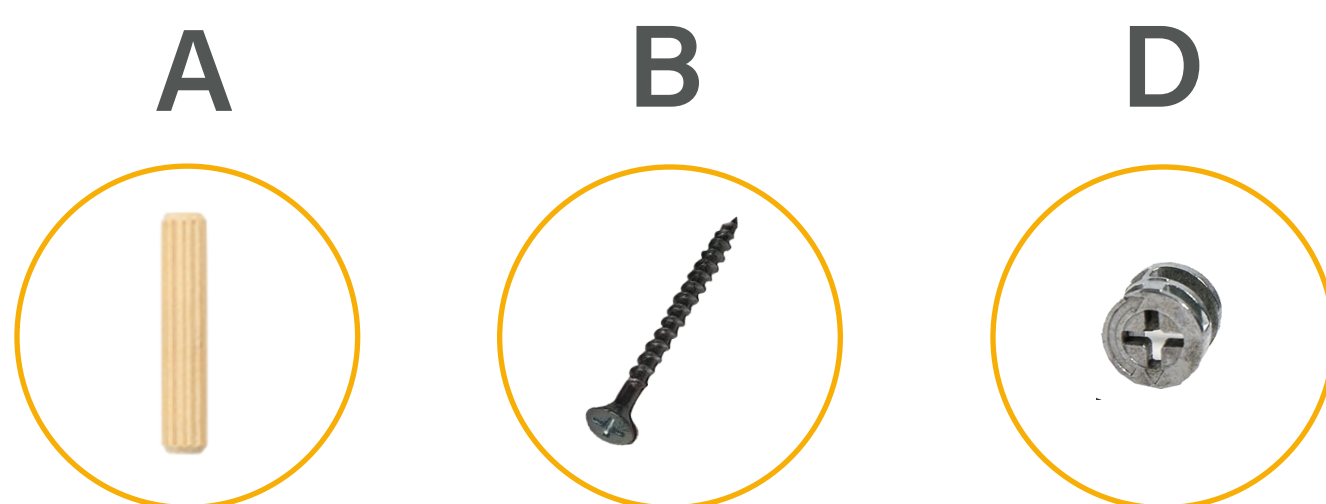
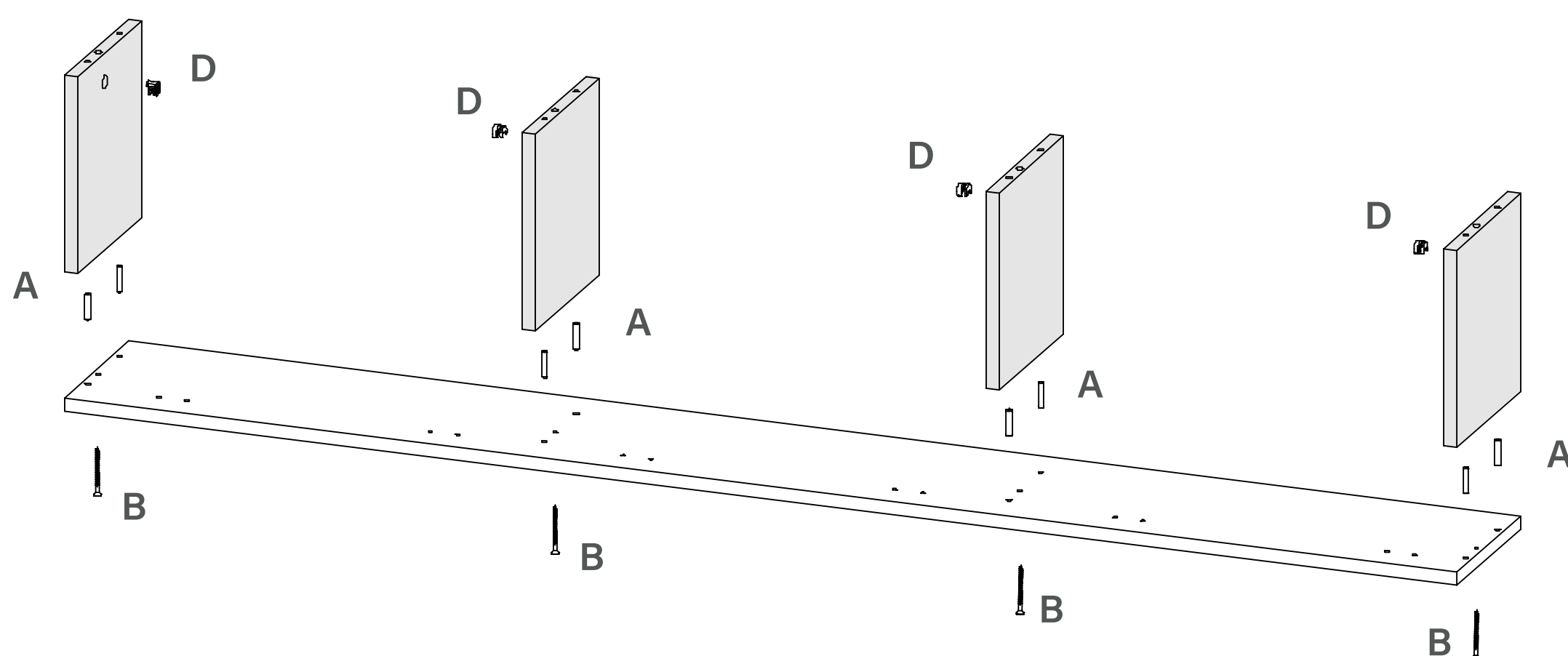
Coloque en cada extremo las fajas laterales n° 9 y 10. Use tarugos 8x20 (F) y tornillos 4x25 (E). Reserve el panel armado.



Delos

AMBIENTAMOS TU HOGAR

Mueble
DRO02



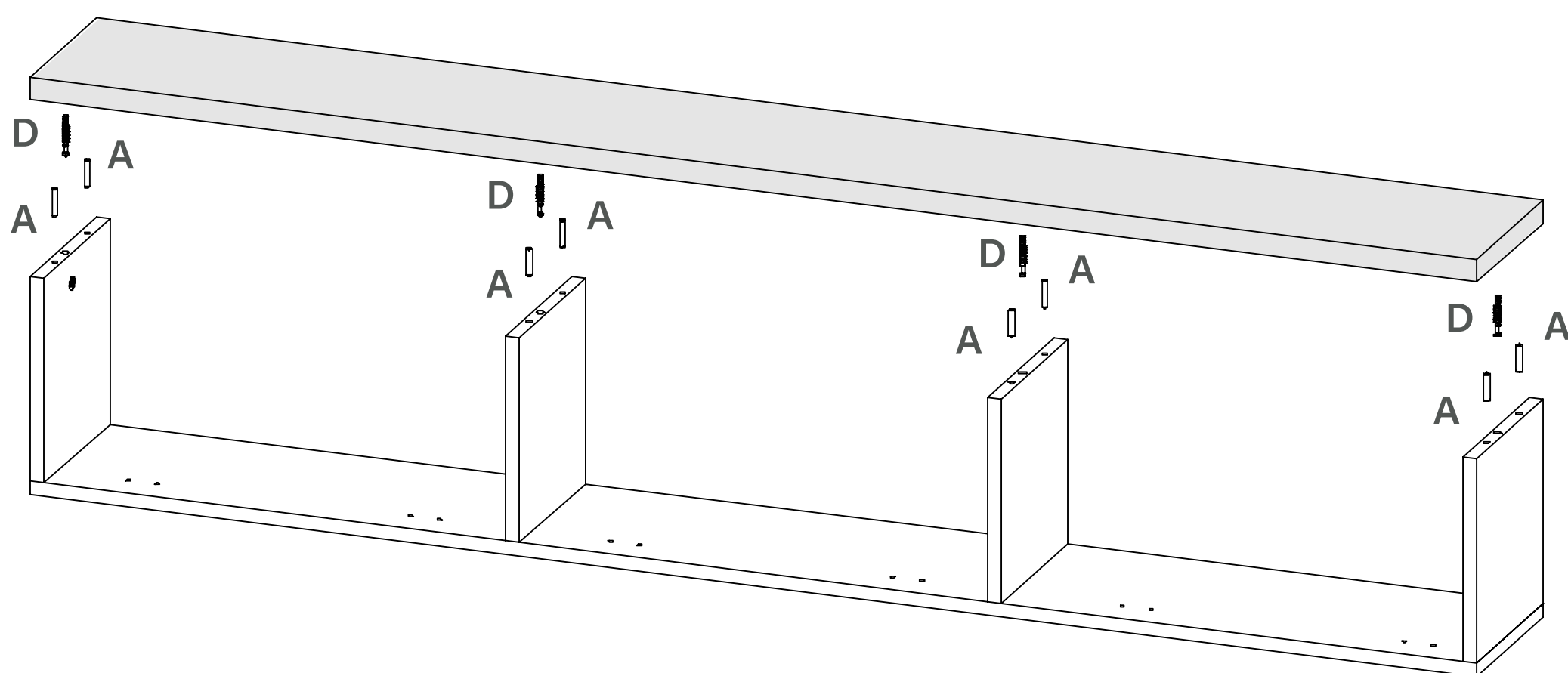
Tome el piso n° 4 y coloque los laterales n° 1 y 3 y los tabiques n° 5. Use tarugos 6x30 (A) y tornillos 4x50 (B). Coloque en los extremos de los laterales y tabique la cazoleta del minifix (D).



Delos

AMBIENTAMOS TU HOGAR

Mueble
DRO02



D

A



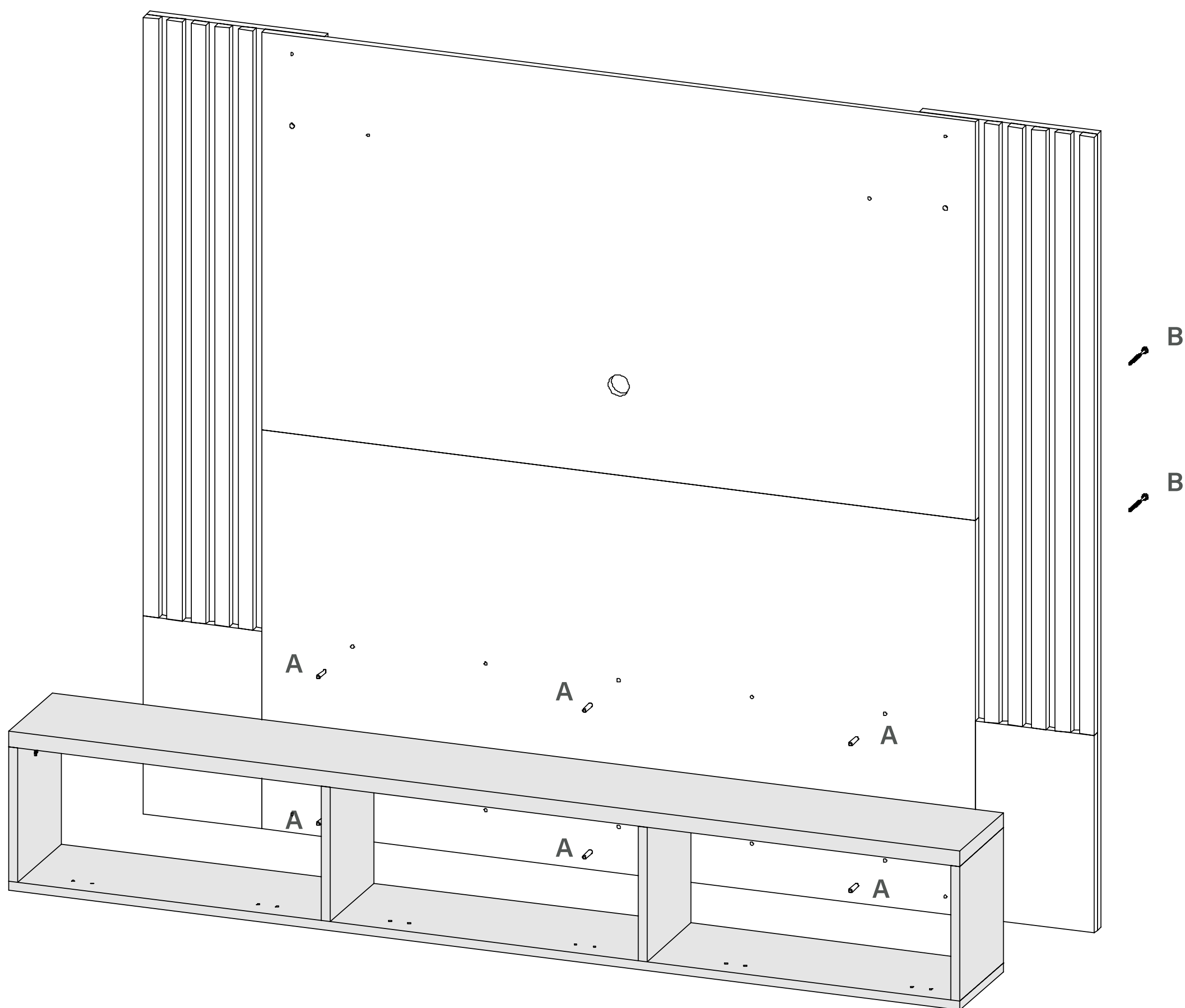
Tome la tapa n° 2, coloque los tarugos 6x30 (A) y los tornillos del minifix (D). Gire las cazoletas para fijar.



Delos

AMBIENTAMOS TU HOGAR

Mueble
DRO02



A

B



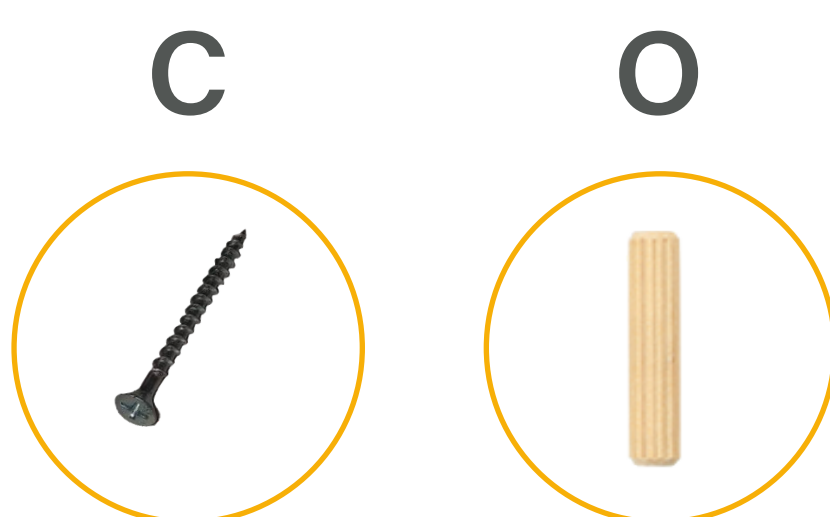
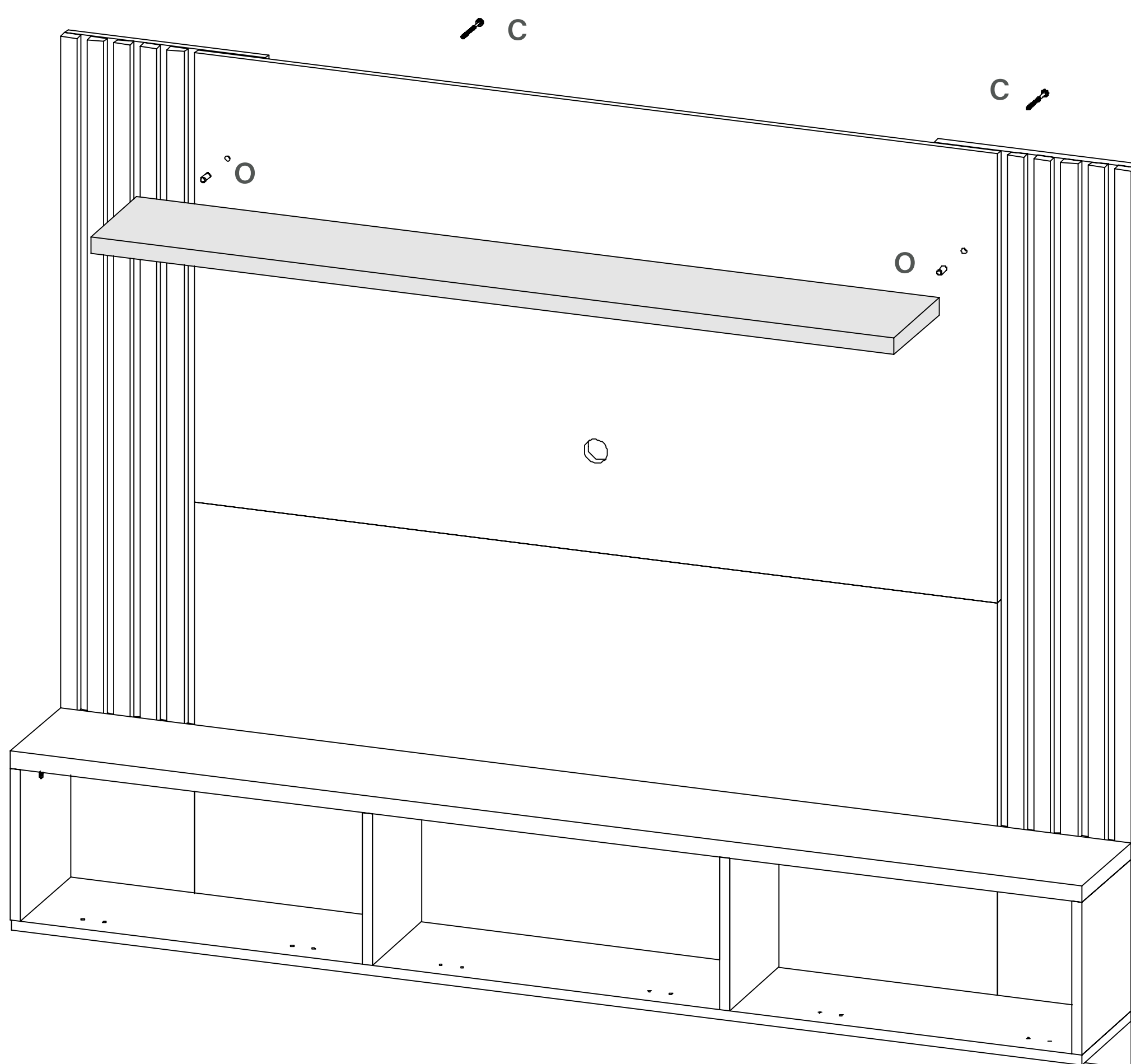
Coloque el bloque armado en el panel. Use tarugos 6x30 (A) y tornillos 4x50 (B).



Delos

AMBIENTAMOS TU HOGAR

Mueble
DRO02



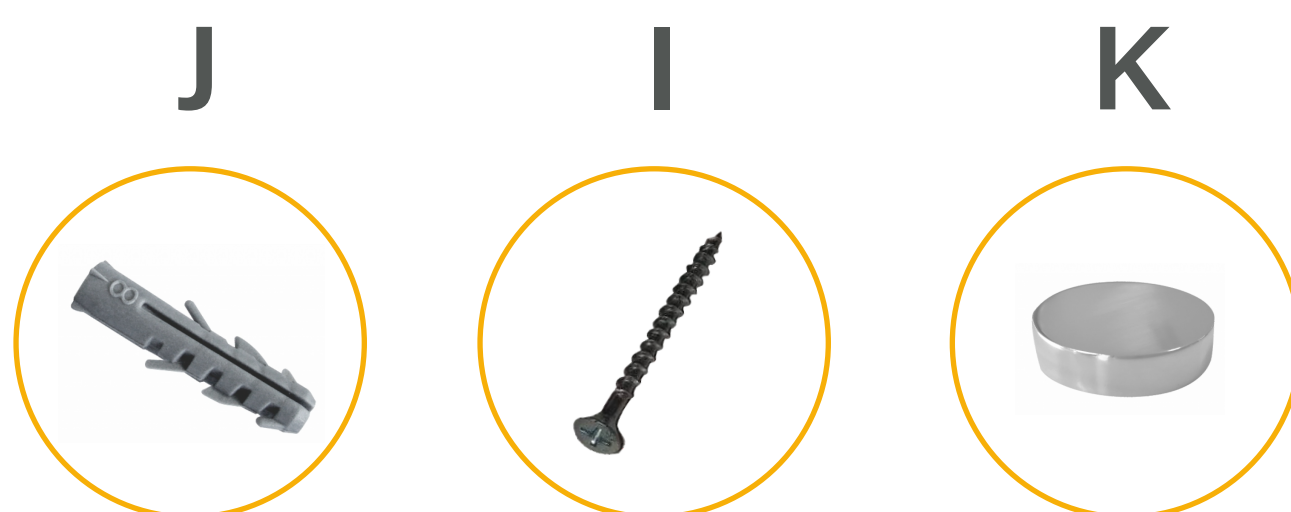
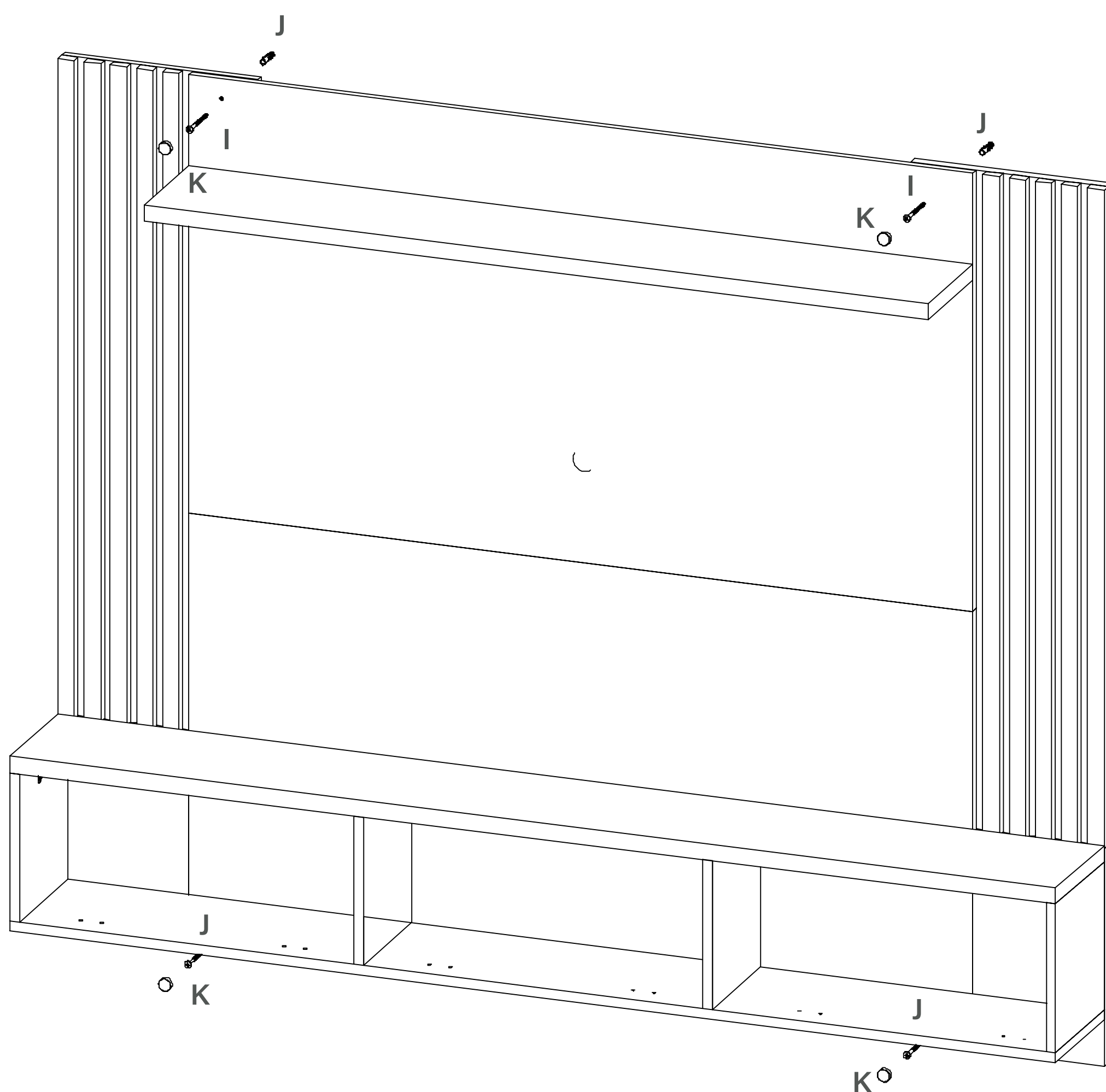
Coloque el estante superior. Use tarugos 8x50 (O) y tornillos 4,5x60 (C).



Delos

AMBIENTAMOS TU HOGAR

Mueble
DRO02



Para colocar el panel en la pared utilice tornillos 4,8x70 (I) con tapa cromada (K) y taco de nylon (J).

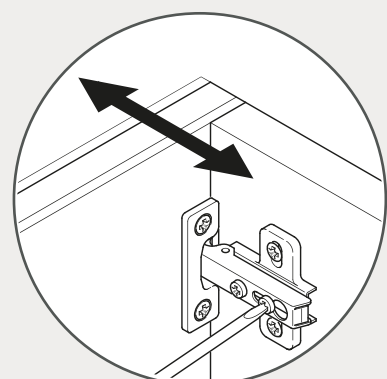


Delos

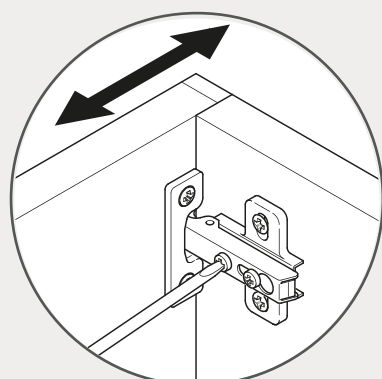
AMBIENTAMOS TU HOGAR

Mueble
DRO02

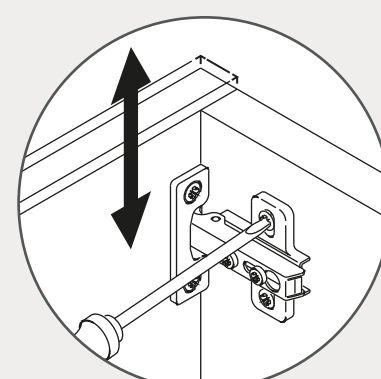
COMO AJUSTAR
LAS BISAGRAS



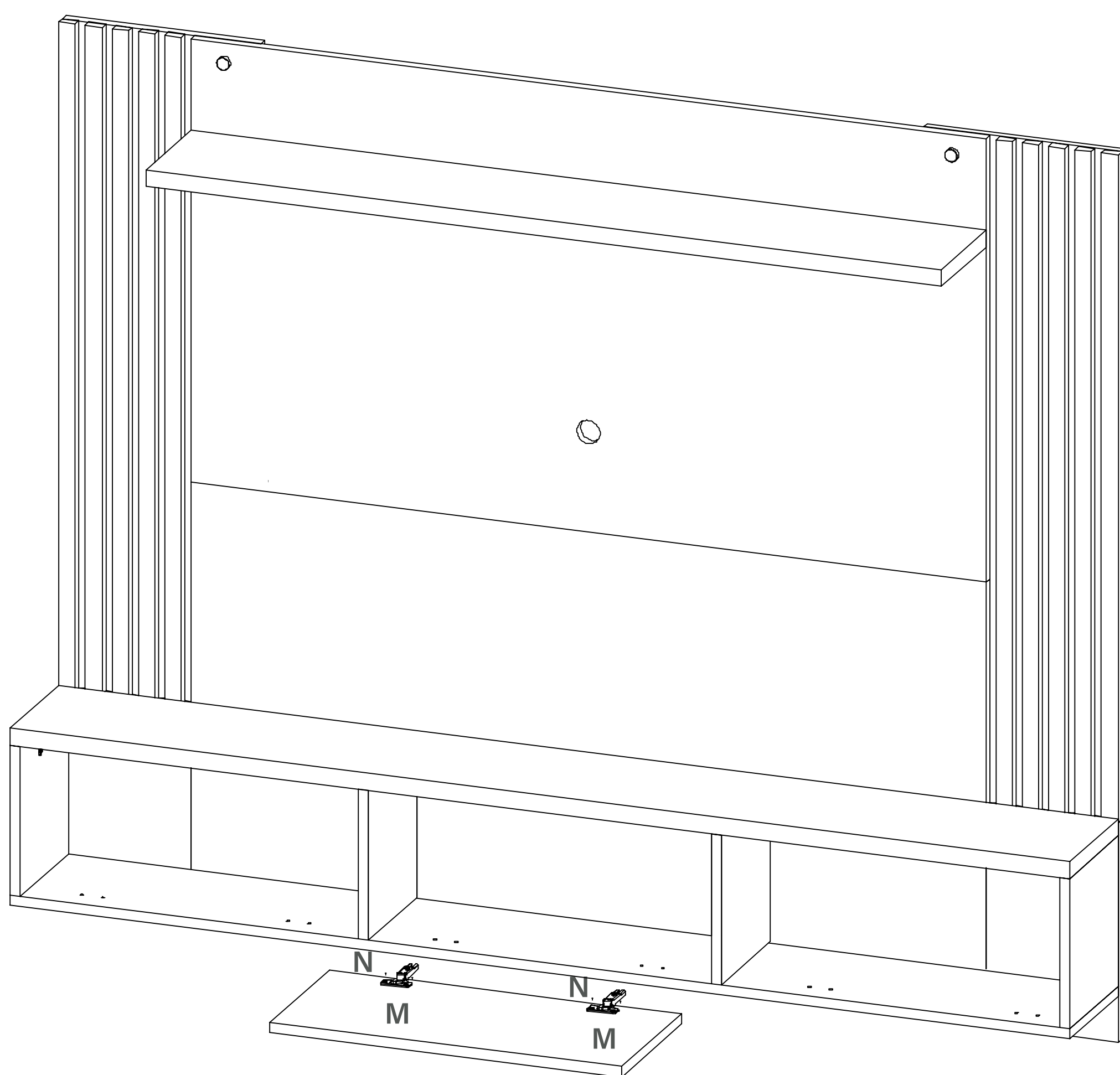
Ajuste de profundidad



Ajuste lateral



Ajuste de altura



M

N



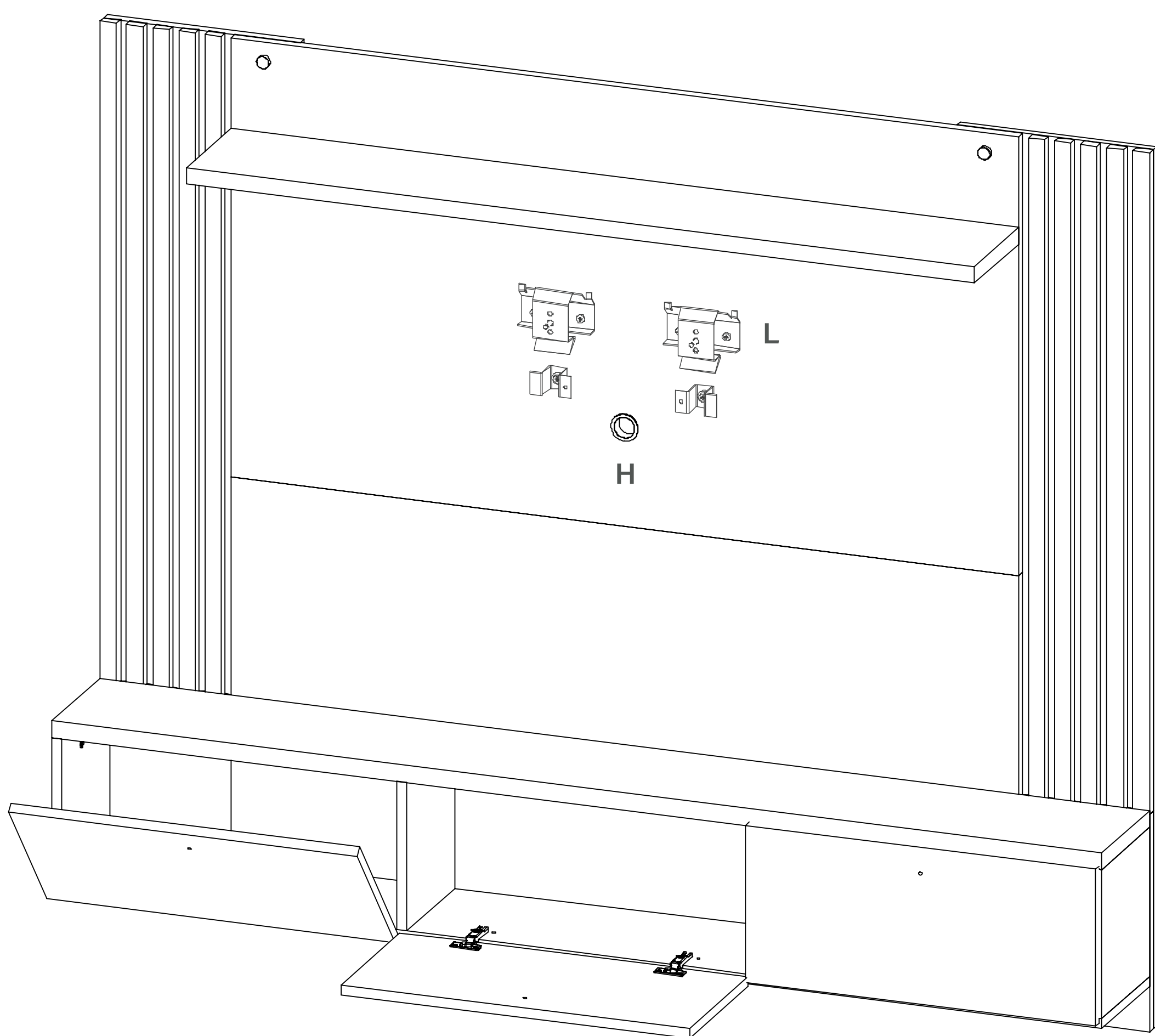
Coloque las bisagras (M) en el piso del mueble y en las puertas utilizando tornillos de 3,5x14 (N). Regule siguiendo las instrucciones del dibujo.



Delos

AMBIENTAMOS TU HOGAR

Mueble
DRO02



H

L



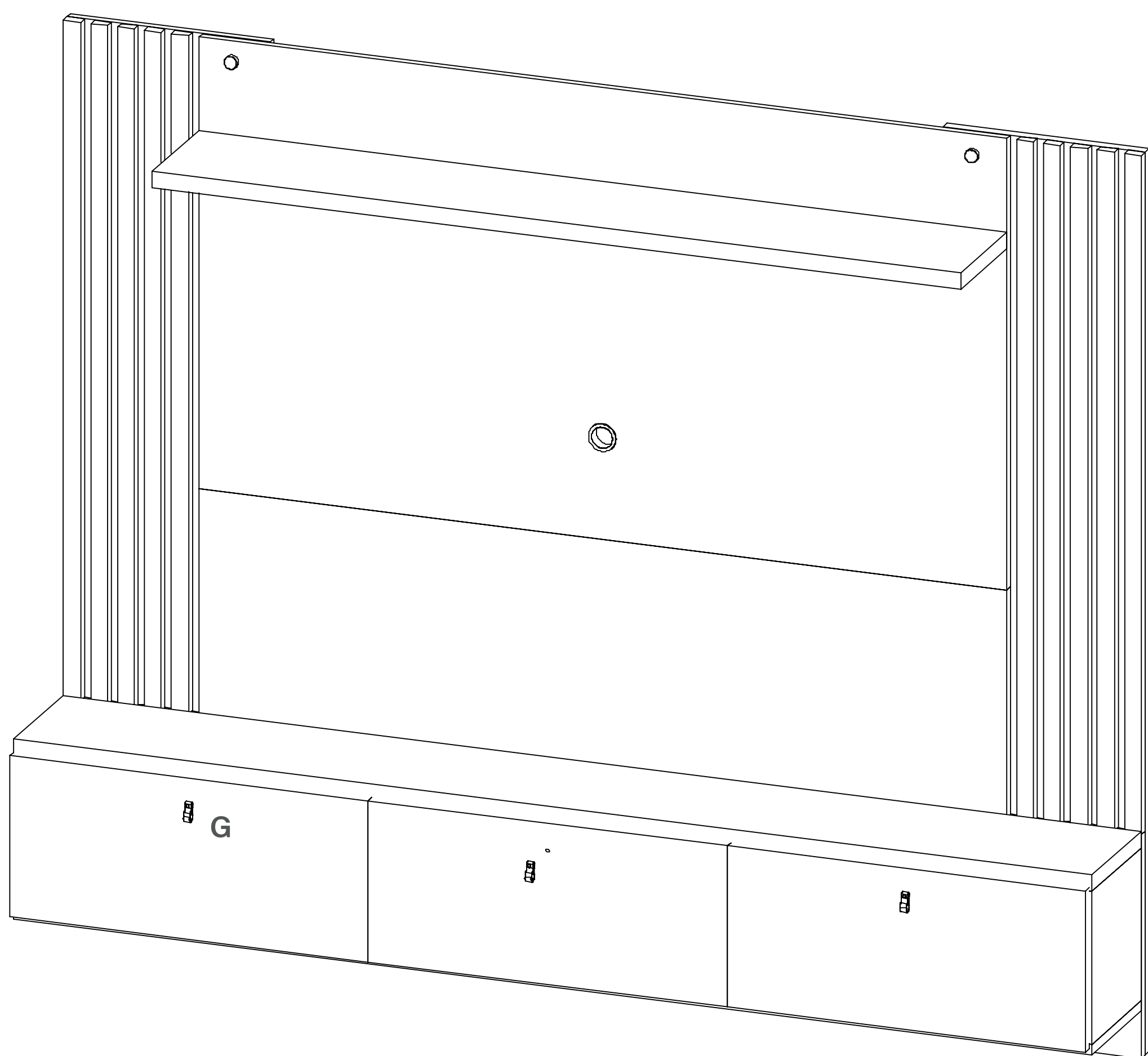
Agregue el soporte de TV (L) y la tapa pasacable (H).



Delos

AMBIENTAMOS TU HOGAR

Mueble
DRO02



G



Finalmente agregar las manijas de cuero (G) en cada puerta.



Delos

AMBIENTAMOS TU HOGAR

Estimado cliente, por faltantes o roturas de piezas, comunicarse asistencias@delos.com.ar o al +5493415322080 de Lunes a Viernes de 07:00 a 16:00 hs.

Todos nuestros productos cuentan con una Garantía de 6 meses desde su fecha de compra. Conserve el comprobante que acredita la misma.

RECUERDE que la Garantía cubre posibles defectos originales en las piezas o faltantes de accesorios. La empresa no se responsabiliza por daños o pérdidas ocasionadas por el uso indebido de los manuales de armado, o por golpes y marcas producidos en la incorrecta manipulación del producto.

www.delos.com.ar

Delos

AMBIENTAMOS TU HOGAR