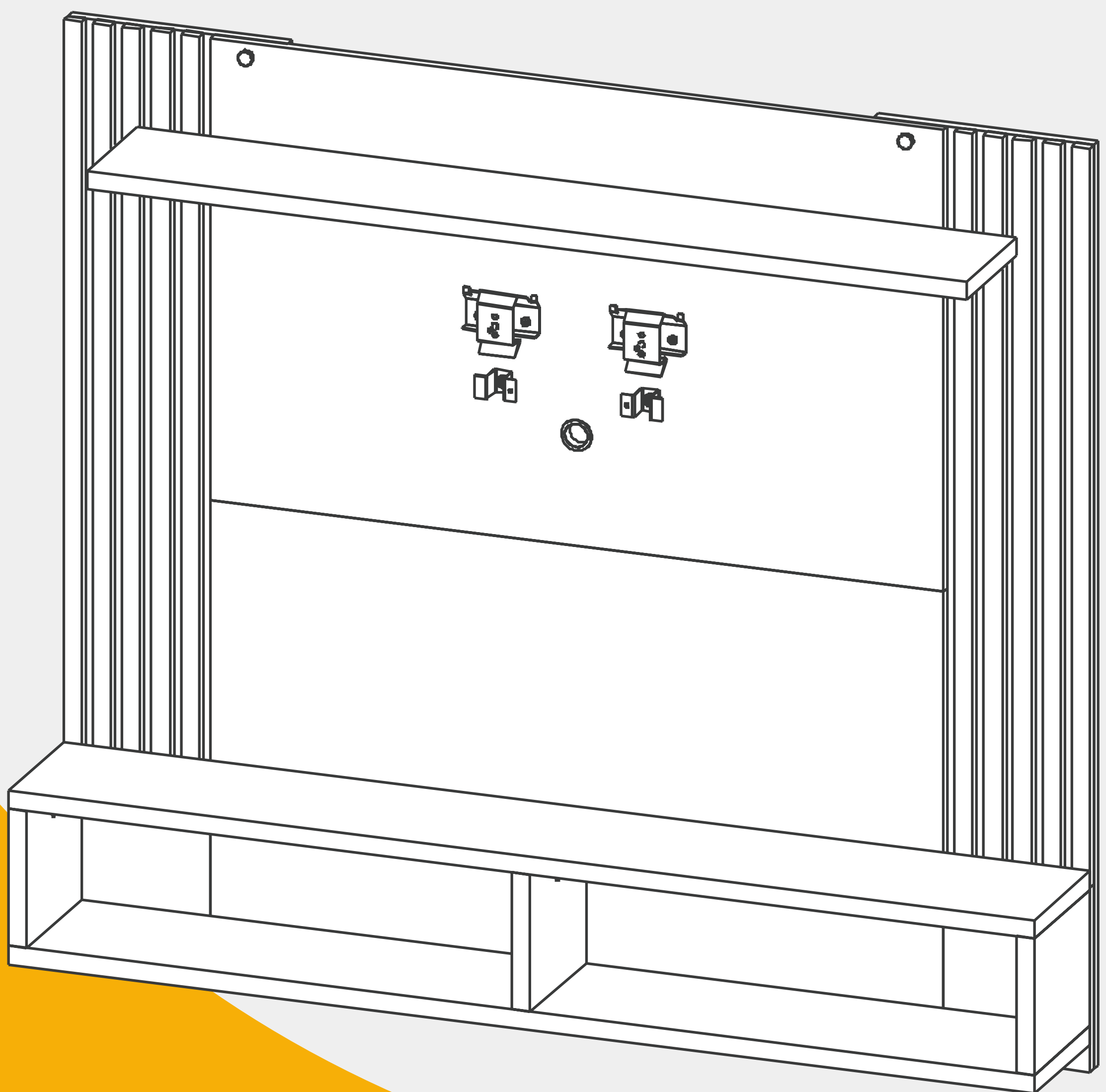




MANUAL DE ARMADO

**Mueble DRO01**



1400 x 1350 x 230 mm.

**Delos**

AMBIENTAMOS TU HOGAR

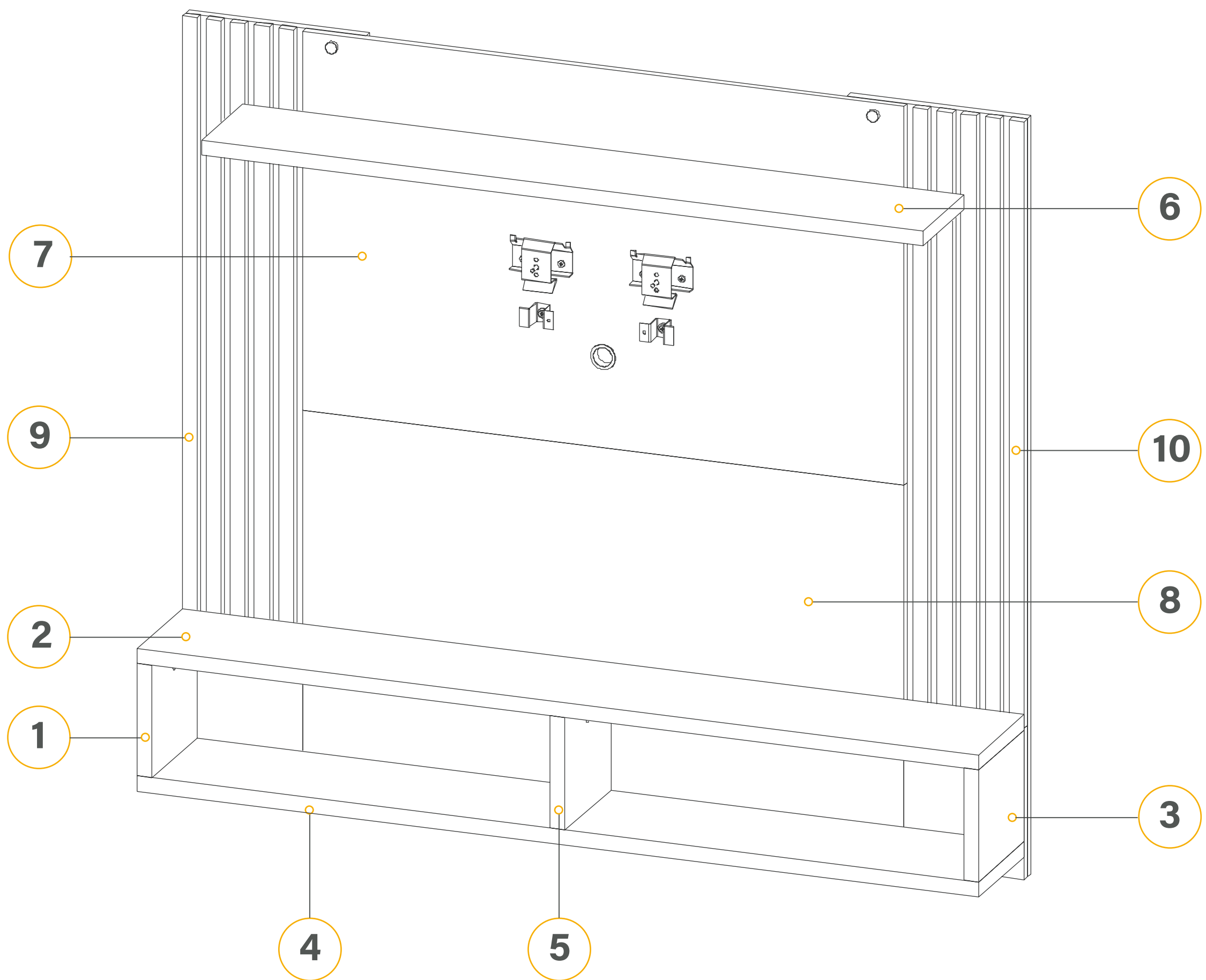


# Delos

AMBIENTAMOS TU HOGAR

Mueble  
DRO01

## COMPONENTES



## DETALLES DE PIEZAS

		Medidas (mm)	Cdad.
<b>1</b>	Lado izquierdo	25x185x200	1
<b>2</b>	Tapa	25x200x1400	1
<b>3</b>	Lado derecho	25x185x200	1
<b>4</b>	Piso	25x200x1400	1
<b>5</b>	Tabique	25x185x200	1
<b>6</b>	Estante superior	25x1200x180	1
<b>7</b>	Panel superior	15x1000x625	1
<b>8</b>	Panel inferior	15x1000x625	1
<b>9</b>	Faja lateral izquierda	15x1250x300	1
<b>10</b>	Faja lateral derecha	15x1250x300	1



# Delos

AMBIENTAMOS TU HOGAR

Mueble  
DRO01

## DETALLES DE HERRAJES

A



Tarugo  
6x30 (21)

B



Tornillo  
4x50 (7)

C



Tornillo  
6x50 (2)

D



Minifix (3)

E



Tornillo  
4x25 (8)

F



Tarugo 8x20  
(4)

G



Tarugo 8x50  
(2)

H



Pasacable  
(1)

I



Tornillo 4,8x70  
(4)

J



Taco de  
nylon (4)

K



Terminación  
p tornillo  
(4)

L



Soporte TV  
(1)

## ELEMENTOS NECESARIOS



Martillo



Destornillador  
Phillips



# Delos

AMBIENTAMOS TU HOGAR

Mueble  
DRO01

## CONSEJOS ÚTILES

- Siga las instrucciones en la secuencia de armado que aquí se describen.
- Presente las piezas y accesorios de armado en un plano recto. Sugerimos utilizar la caja de embalaje en forma desplegada y trabajar sobre la misma.
- Evitar agujerear las piezas, las mismas ya vienen marcadas según el plano técnico.
- Limpie usando un paño humedecido con cera. No coloque la misma directamente sobre la placa.
- Evite el contacto con agua u otros líquidos. En caso de hacerlo, seque inmediatamente.

CONSULTA NUESTROS **VIDEOS** INSTRUCTIVOS  
ESCANEARDO EL CÓDIGO



[www.delos.com.ar](http://www.delos.com.ar)

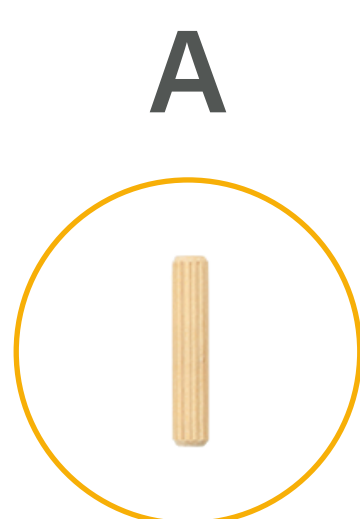
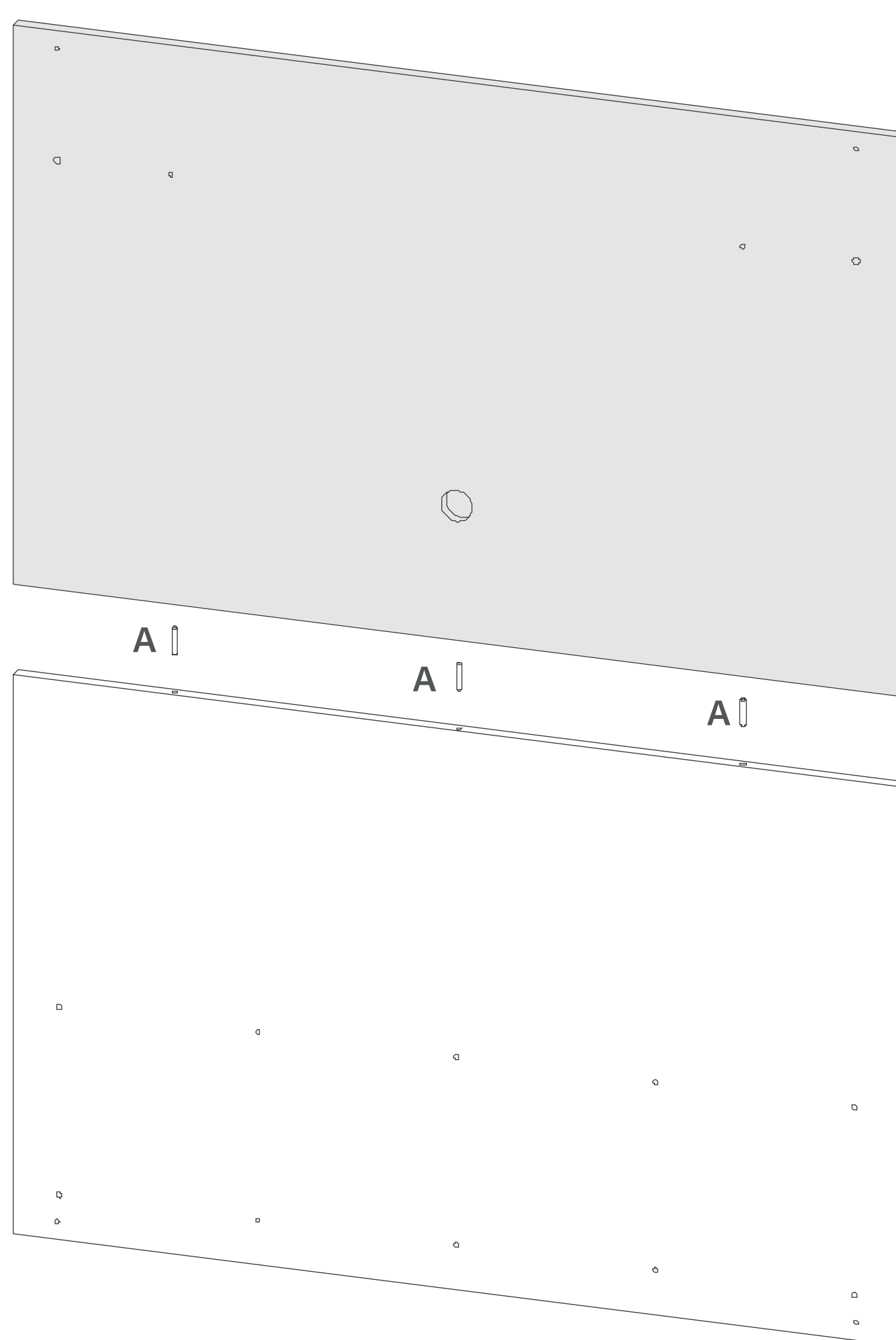


# Delos

AMBIENTAMOS TU HOGAR

Mueble  
DRO01

## ARMADO DEL MUEBLE



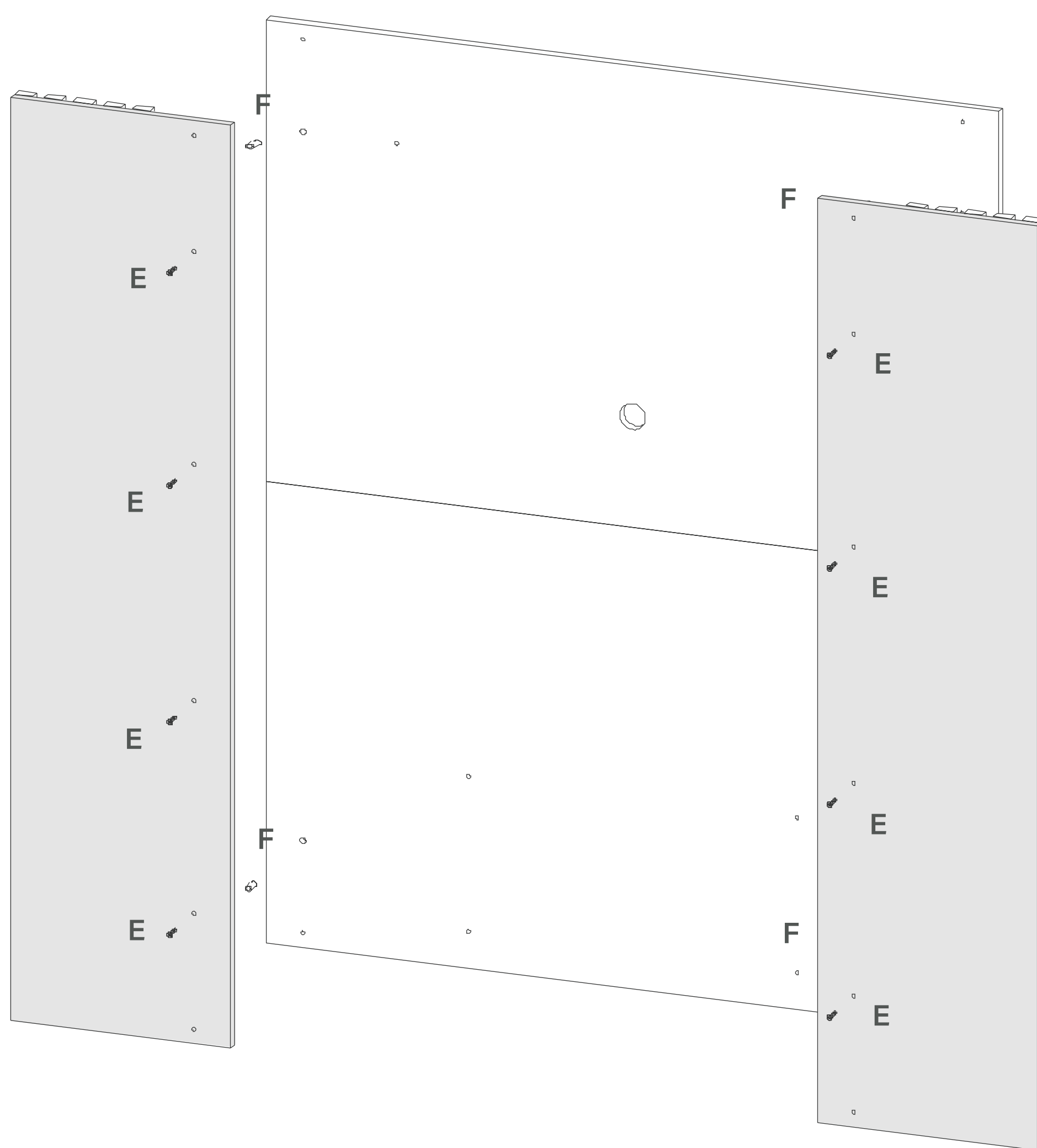
Coloque los paneles n° 7 y 8 con el frente hacia abajo, una ambos entre sí con tarugos 6x30. (A)



# Delos

AMBIENTAMOS TU HOGAR

Mueble  
DRO01



**F**



**E**



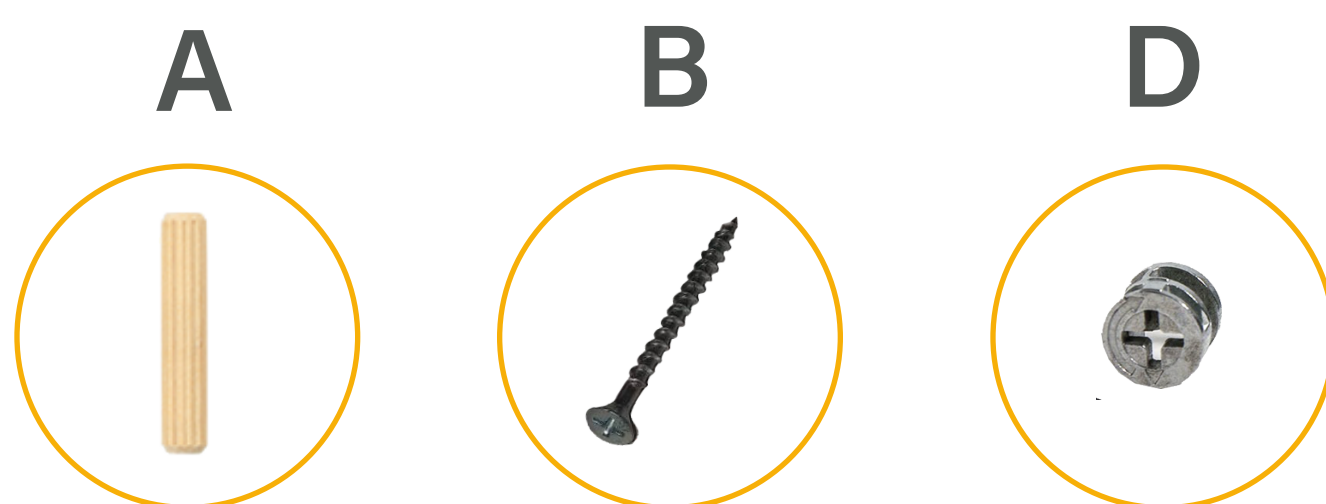
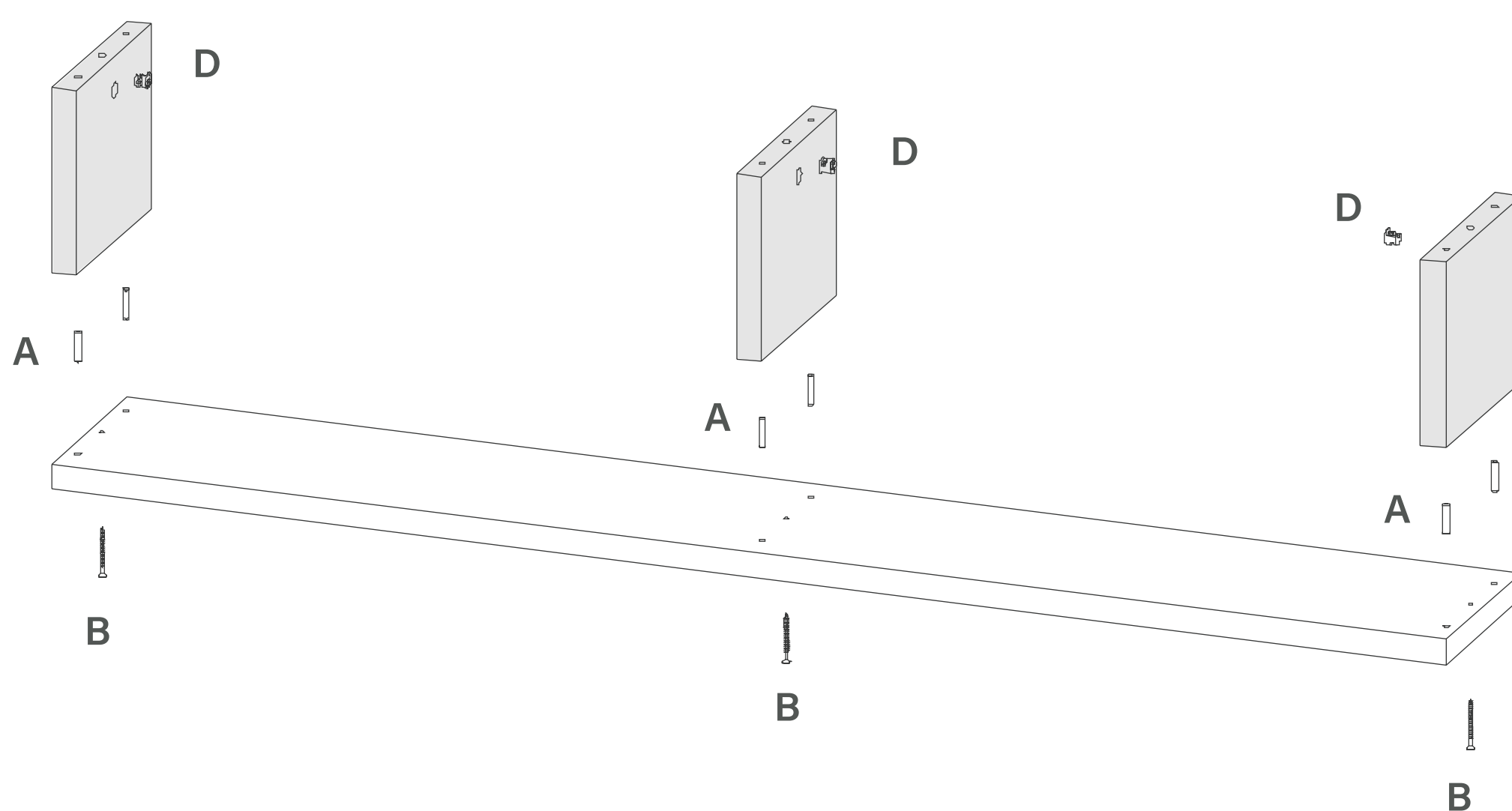
Coloque en cada extremo las fajas laterales n° 9 y 10. Use tarugos 8x20 (F) y tornillos 4x25 (E). Reserve el panel armado.



# Delos

AMBIENTAMOS TU HOGAR

Mueble  
DRO01



Tome el piso n° 4 y coloque los laterales n° 1 y 3 y el tabique n° 5. Use tarugos 6x30 (A) y tornillos 4x50 (B). Coloque en los extremos de los laterales y tabique la cazoleta del minifix (D).

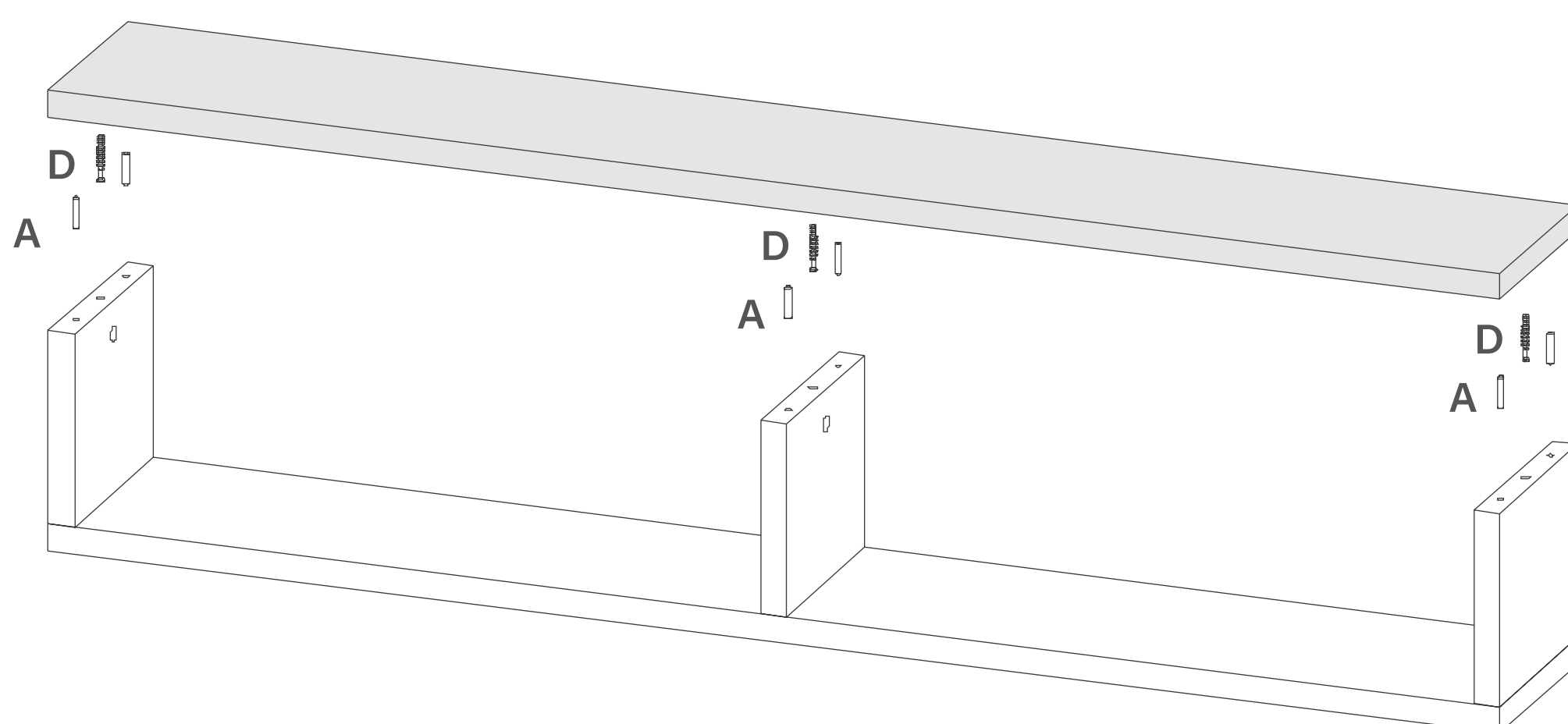




# Delos

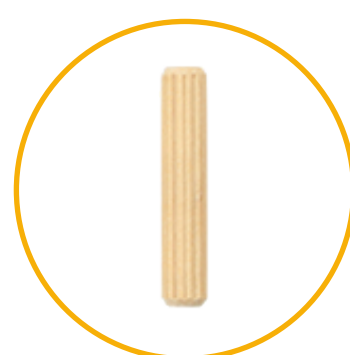
AMBIENTAMOS TU HOGAR

Mueble  
DRO01



D

A



Tome la tapa n° 2, coloque los tarugos 6x30 (A) y los tornillos del minifix (D). Gire las cazoletas para fijar.

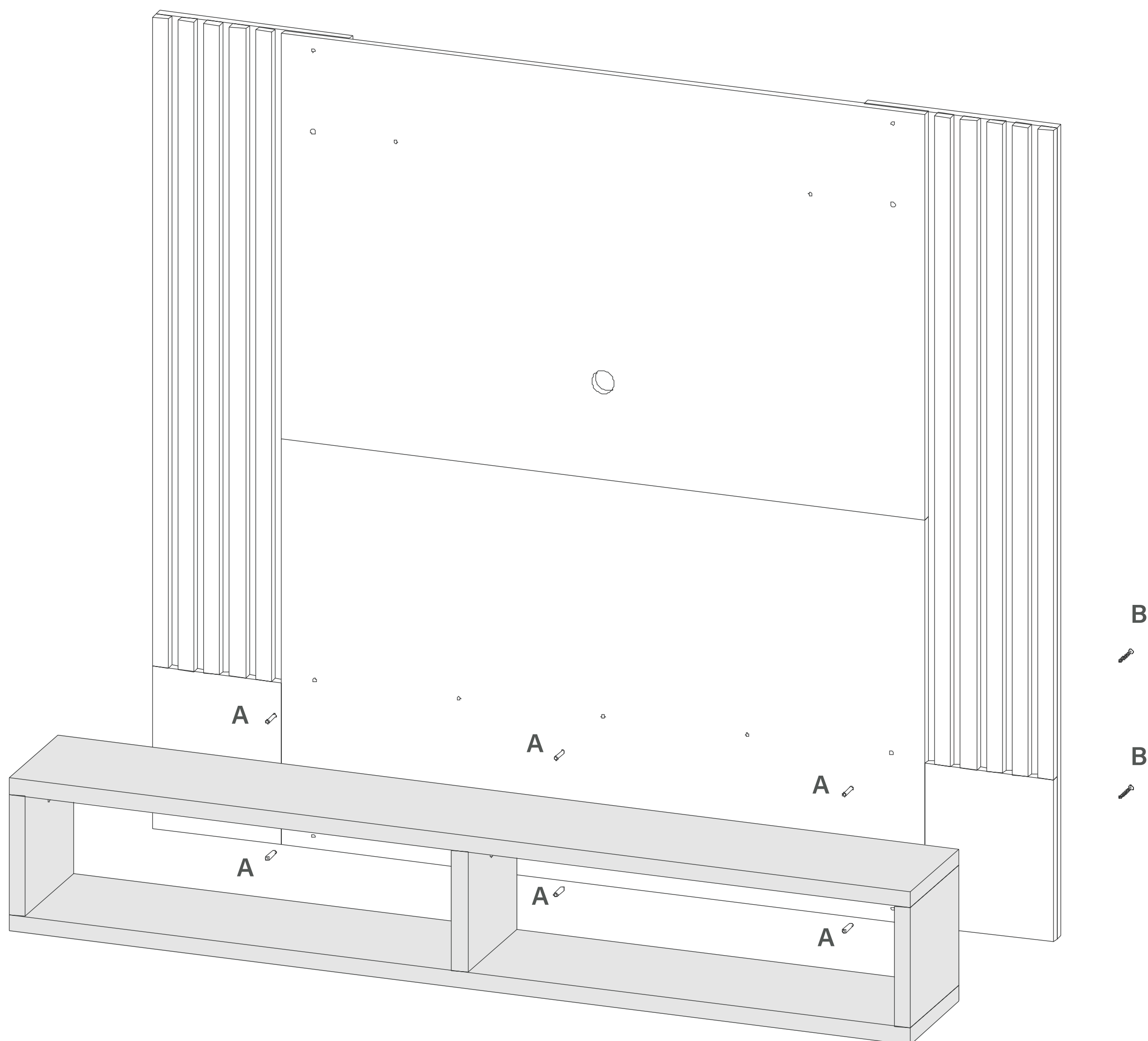




# Delos

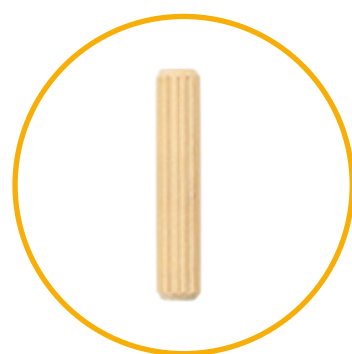
AMBIENTAMOS TU HOGAR

Mueble  
DRO01



A

B



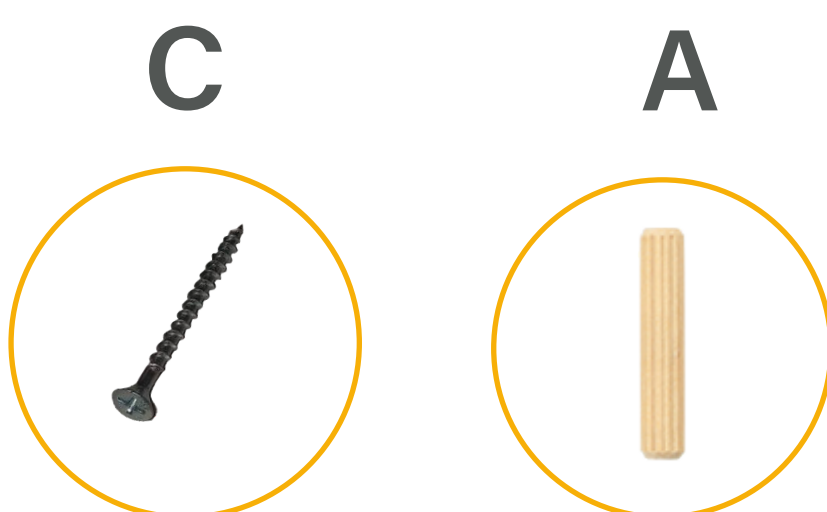
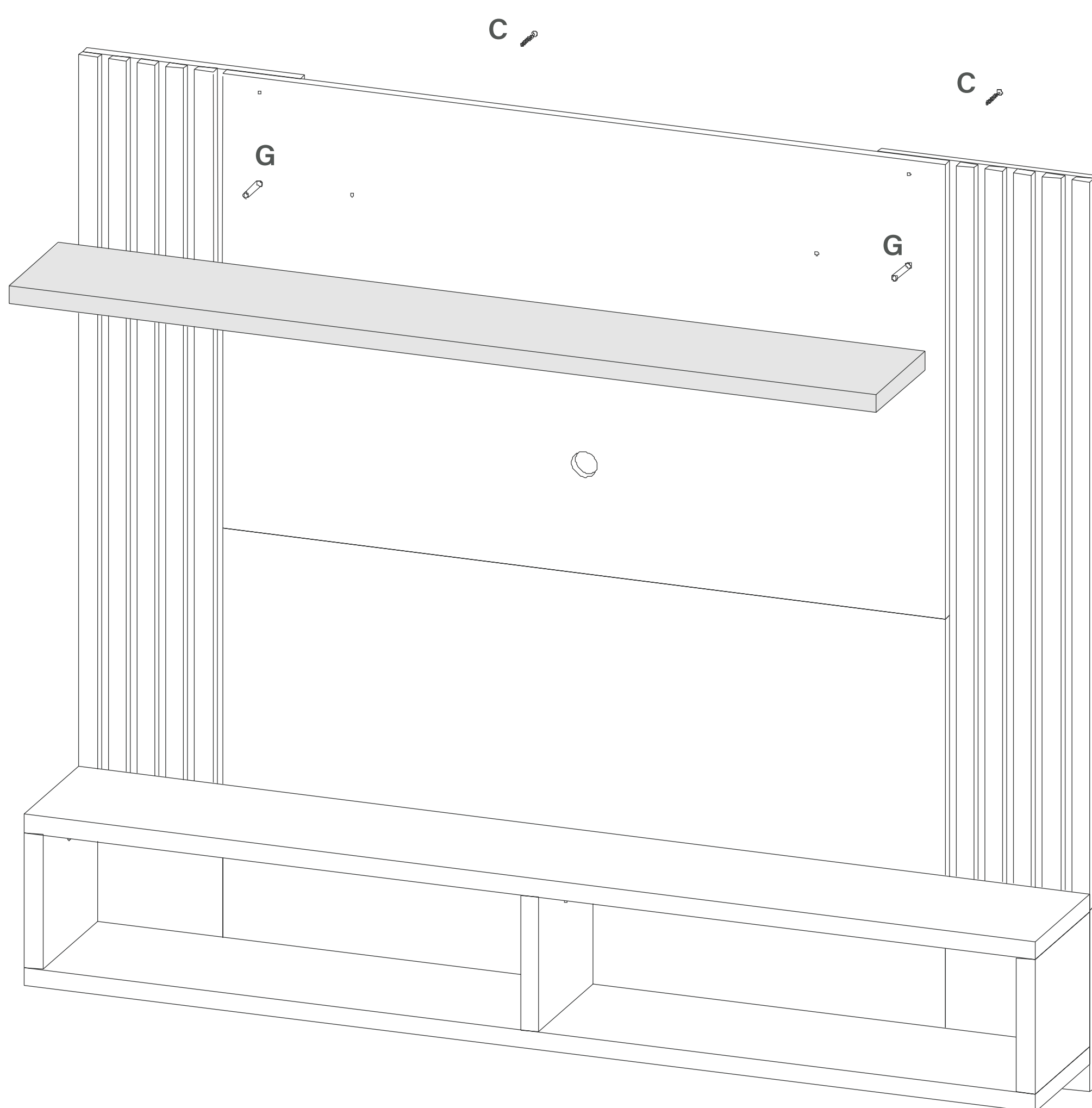
Coloque el bloque armado en el panel. Use tarugos 6x30 (A) y tornillos 4x50 (B).



# Delos

AMBIENTAMOS TU HOGAR

Mueble  
DRO01



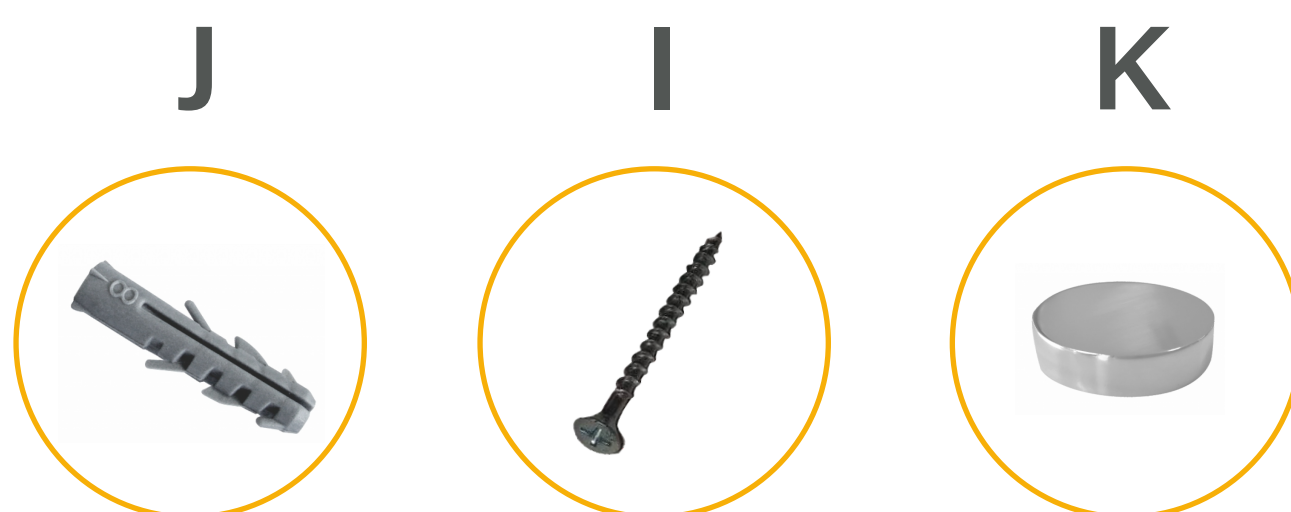
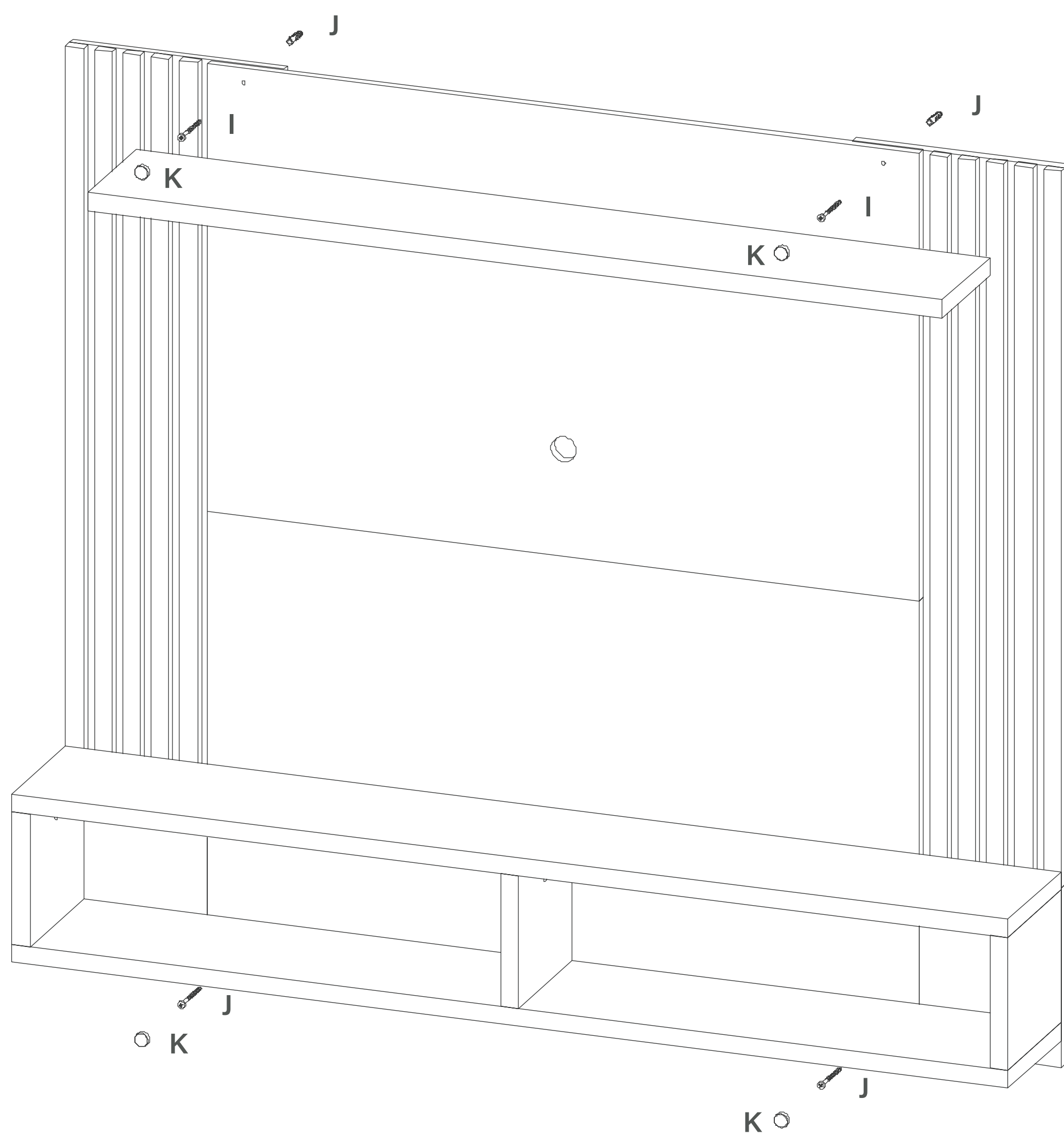
Coloque el estante superior. Use tarugos 8x50 (G) y tornillos 4,5x60 (C).



# Delos

AMBIENTAMOS TU HOGAR

Mueble  
DRO01



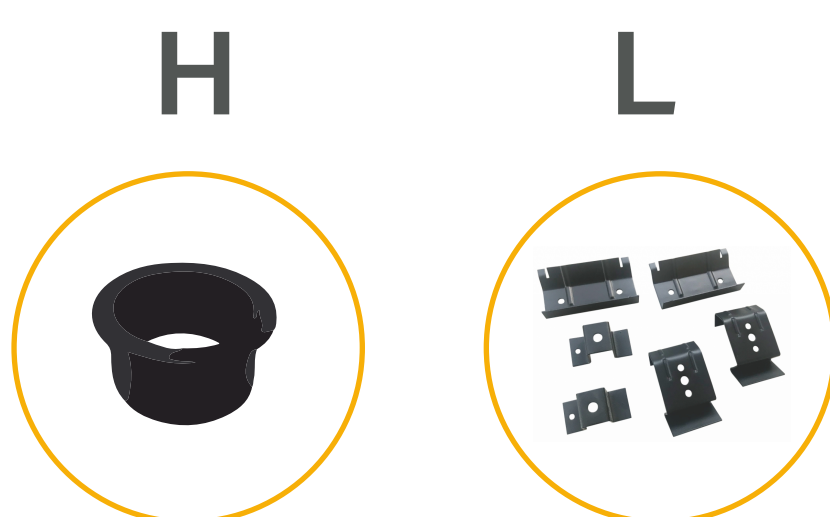
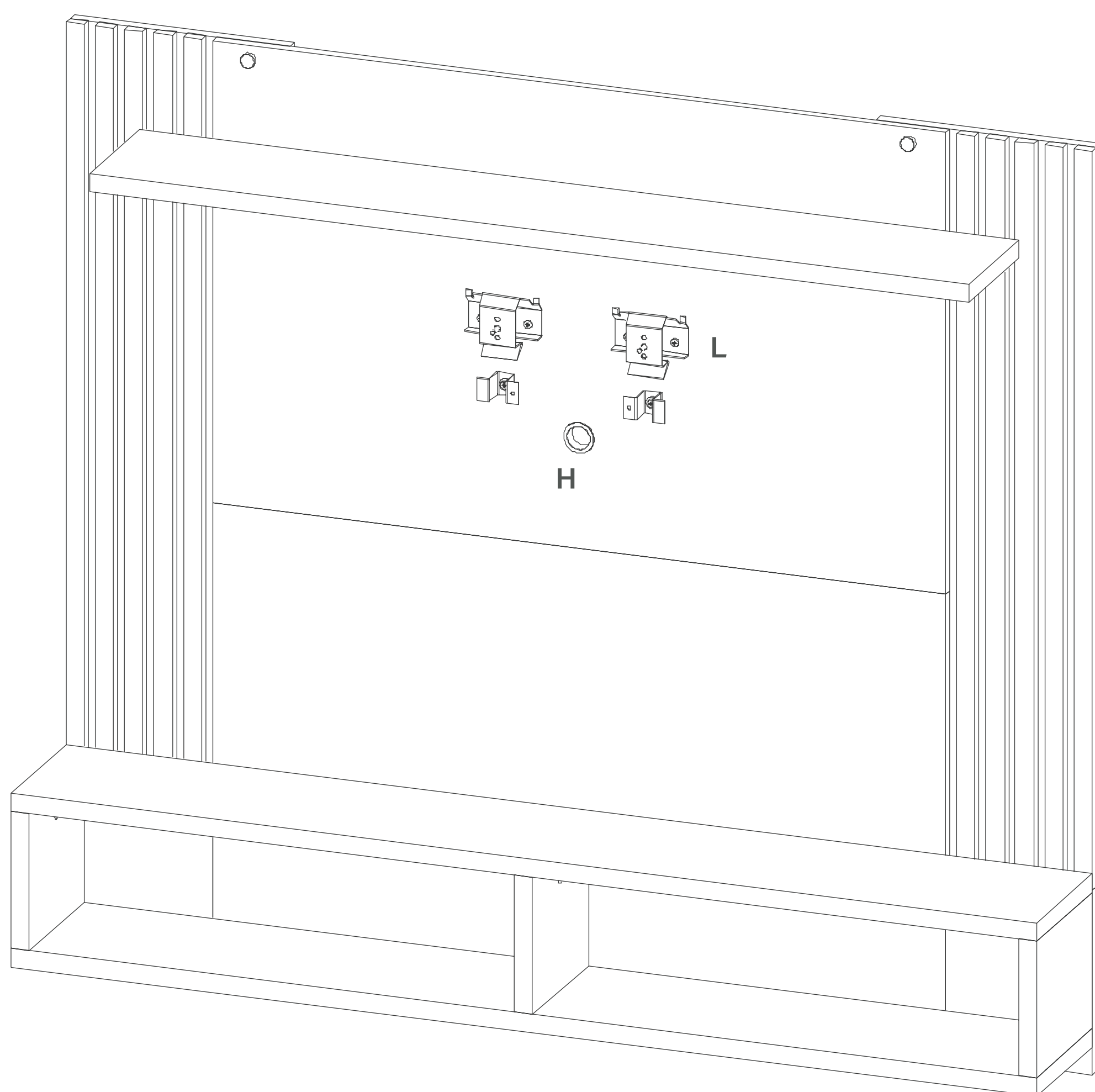
Para colocar el panel en la pared utilice tornillos 4,8x70 (I) con tapa (K) y taco de nylon (J).



# Delos

AMBIENTAMOS TU HOGAR

Mueble  
DRO01



Finalmente agregar el soporte de TV (L) y la tapa pasacable (H).



# Delos

AMBIENTAMOS TU HOGAR

Estimado cliente, por faltantes o roturas de piezas, comunicarse [asistencias@delos.com.ar](mailto:asistencias@delos.com.ar) o al +5493415322080 de Lunes a Viernes de 07:00 a 16:00 hs.

Todos nuestros productos cuentan con una Garantía de 6 meses desde su fecha de compra. Conserve el comprobante que acredita la misma.

RECUERDE que la Garantía cubre posibles defectos originales en las piezas o faltantes de accesorios. La empresa no se responsabiliza por daños o pérdidas ocasionadas por el uso indebido de los manuales de armado, o por golpes y marcas producidos en la incorrecta manipulación del producto.

[www.delos.com.ar](http://www.delos.com.ar)

# Delos

AMBIENTAMOS TU HOGAR