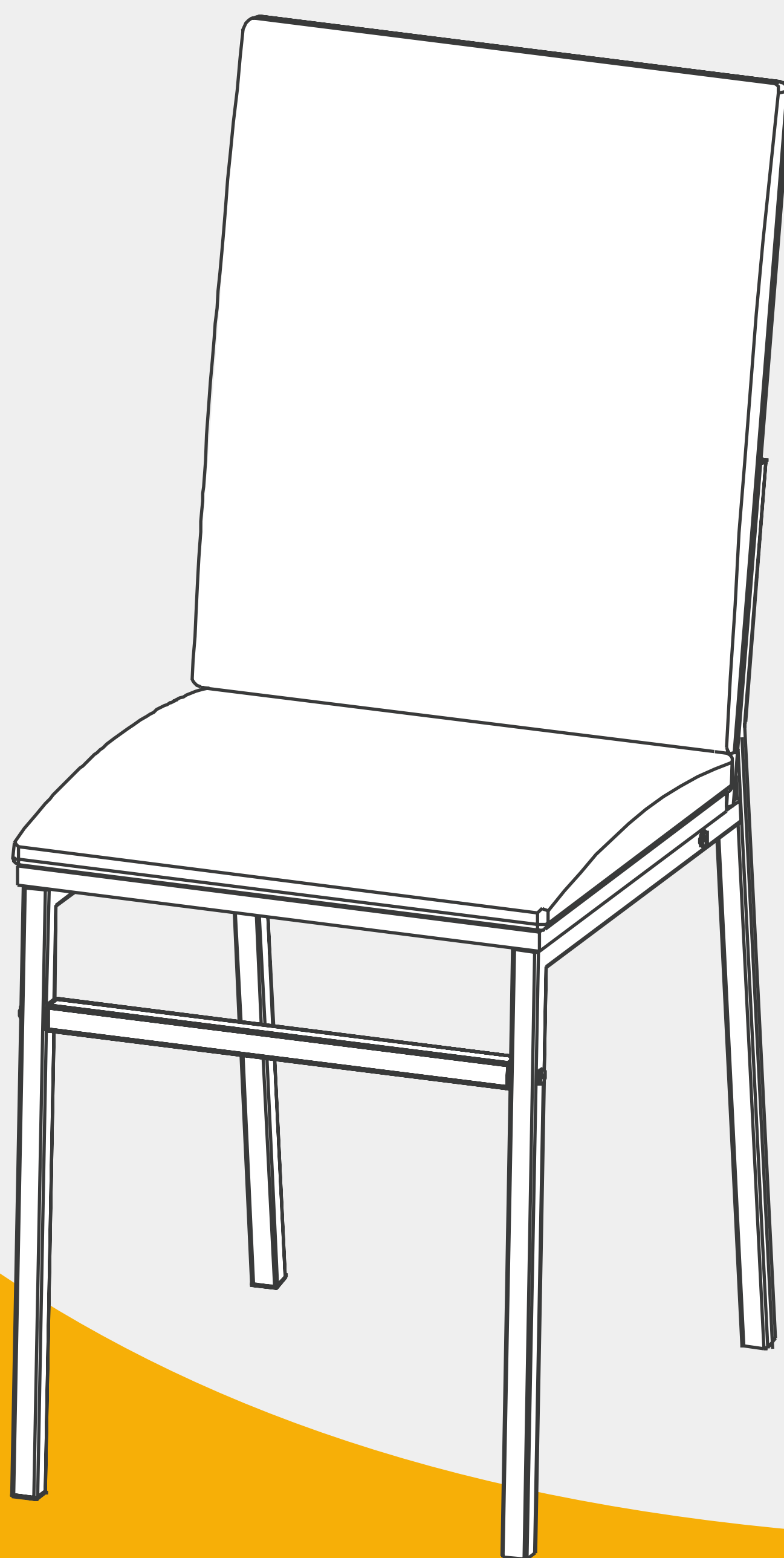




MANUAL DE ARMADO

Mueble DNE01



420 x 982 x 517 mm.

Delos

AMBIENTAMOS TU HOGAR

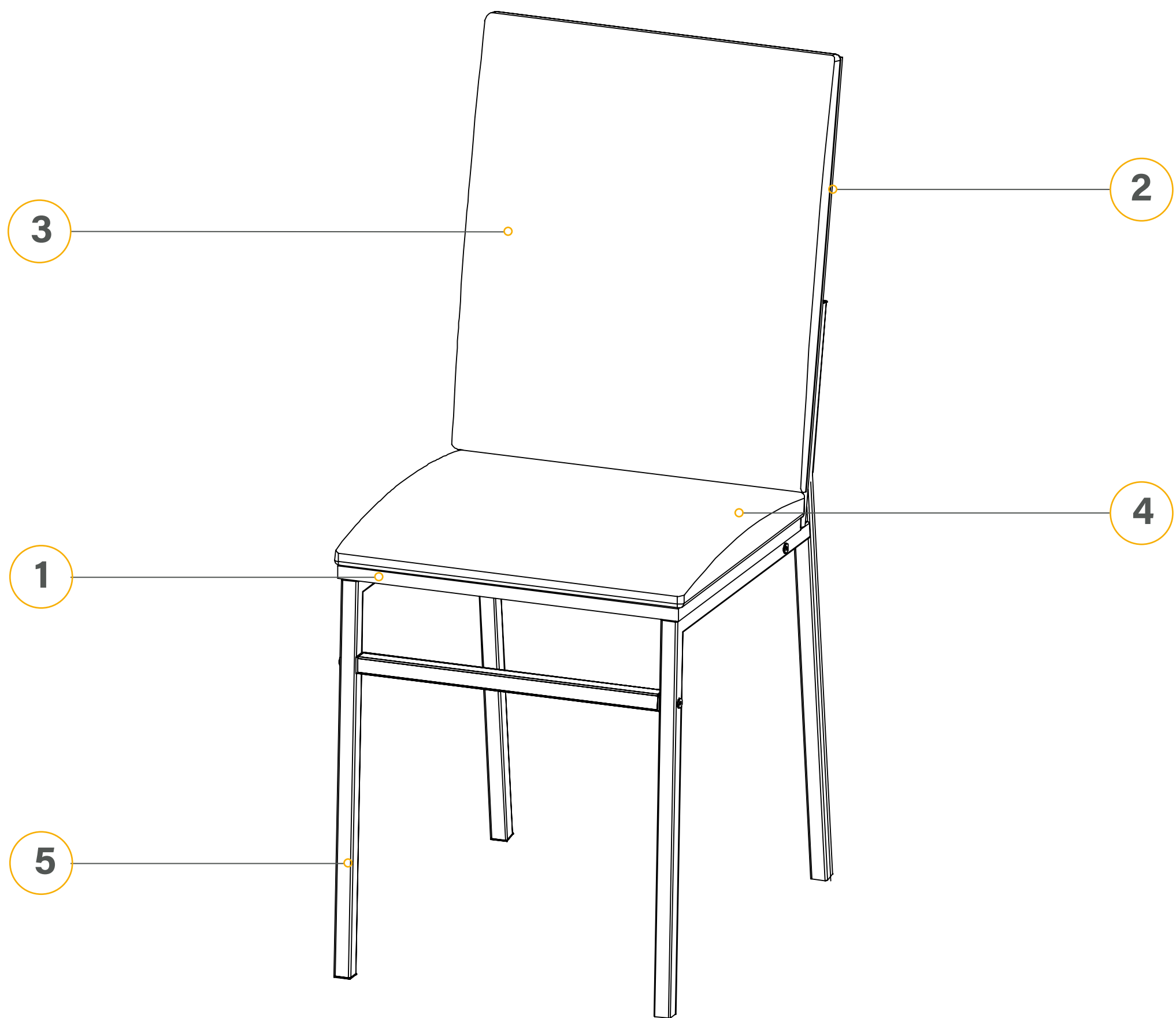


Delos

AMBIENTAMOS TU HOGAR

Mueble
DNE01

COMPONENTES



DETALLES DE PIEZAS

		Medidas (mm)	Cdad.
1	Base	15x410x390	1
2	Respaldo	15x535x410	1
3	Almohadón base	—	1
4	Almohadón respaldo	—	1
5	Estructura	—	1



Delos

AMBIENTAMOS TU HOGAR

Mueble
DNE01

DETALLES DE HERRAJES

A



Tornillo
Allen 7x50 (4)

B



Tornillo
4x50 (6)

C



Tornillo
4x30 (4)

ELEMENTOS NECESARIOS



LLave
Allen



Destornillador
Phillips



Delos

AMBIENTAMOS TU HOGAR

Mueble
DNE01

CONSEJOS ÚTILES

- Siga las instrucciones en la secuencia de armado que aquí se describen.
- Presente las piezas y accesorios de armado en un plano recto. Sugerimos utilizar la caja de embalaje en forma desplegada y trabajar sobre la misma.
- Limpie usando un paño humedecido con cera. No coloque la misma directamente sobre la placa.
- Evite el contacto con agua u otros líquidos. En caso de hacerlo, seque inmediatamente.

CONSULTA NUESTROS **VIDEOS** INSTRUCTIVOS
ESCANEANDO EL CÓDIGO



www.delos.com.ar

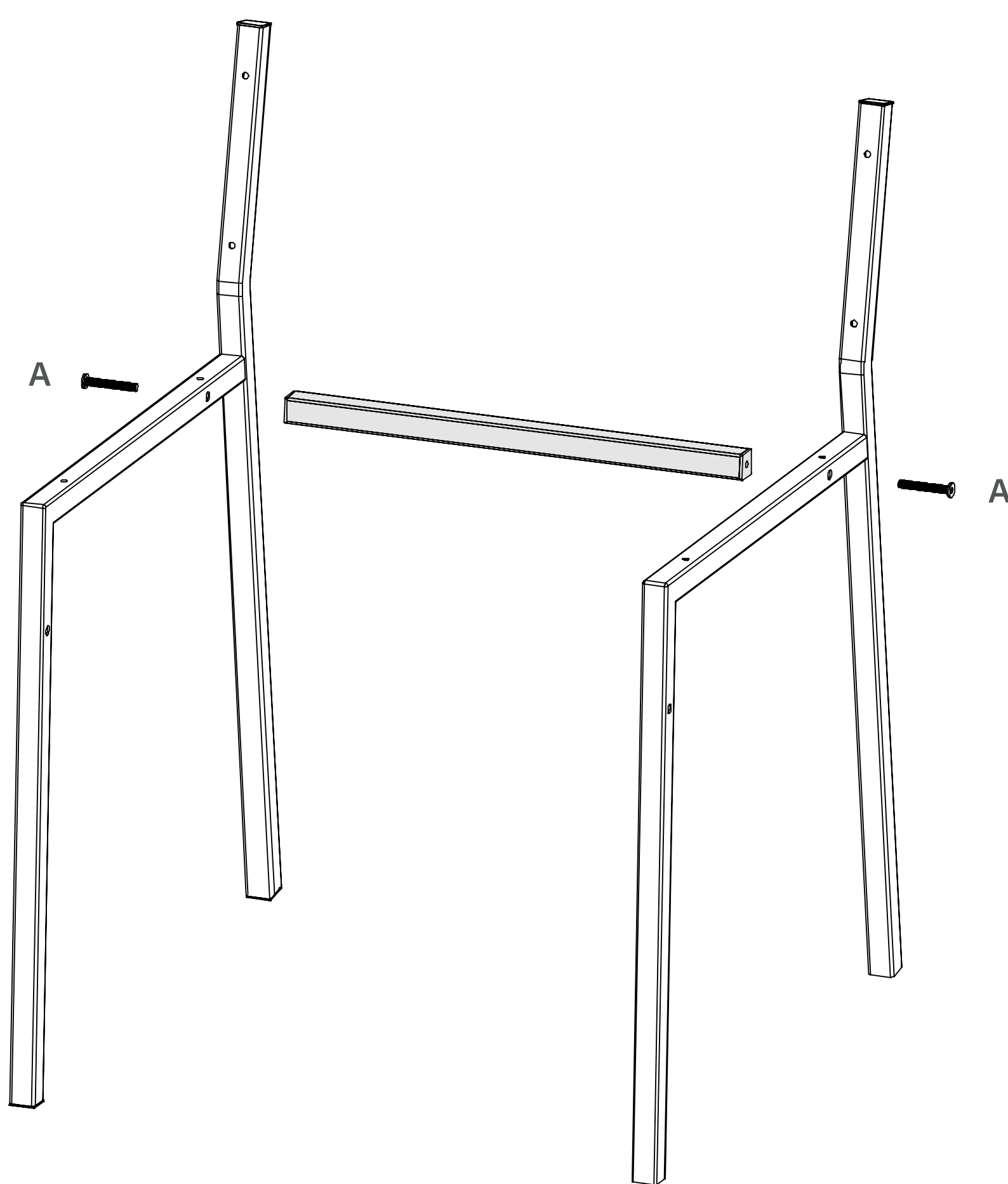


Delos

AMBIENTAMOS TU HOGAR

Mueble
DNE01

ARMADO DEL MUEBLE



A



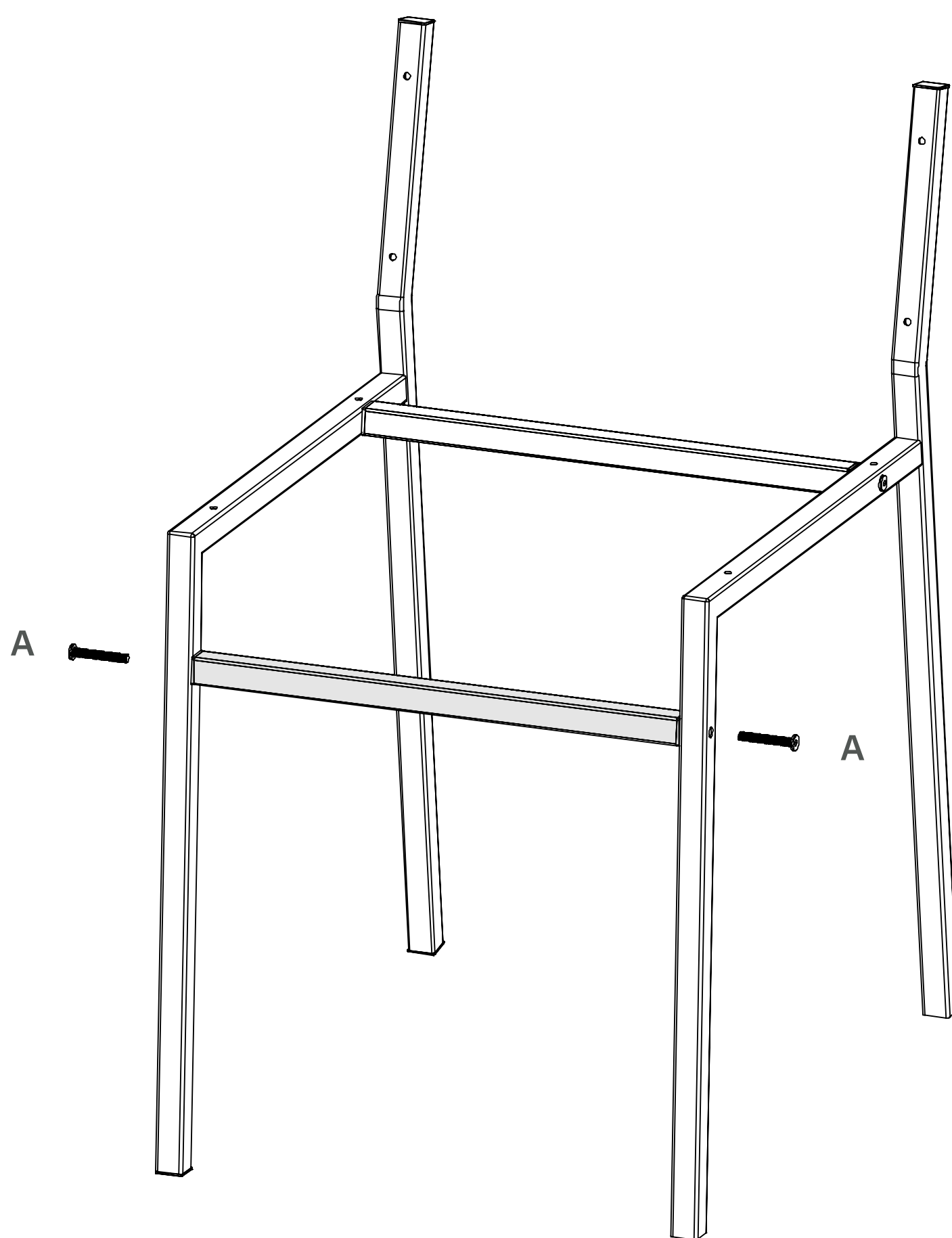
Tome los dos laterales de la estructura y un travesaño.
Unir mediante dos tornillos Allen (A).



Delos

AMBIENTAMOS TU HOGAR

Mueble
DNE01



A



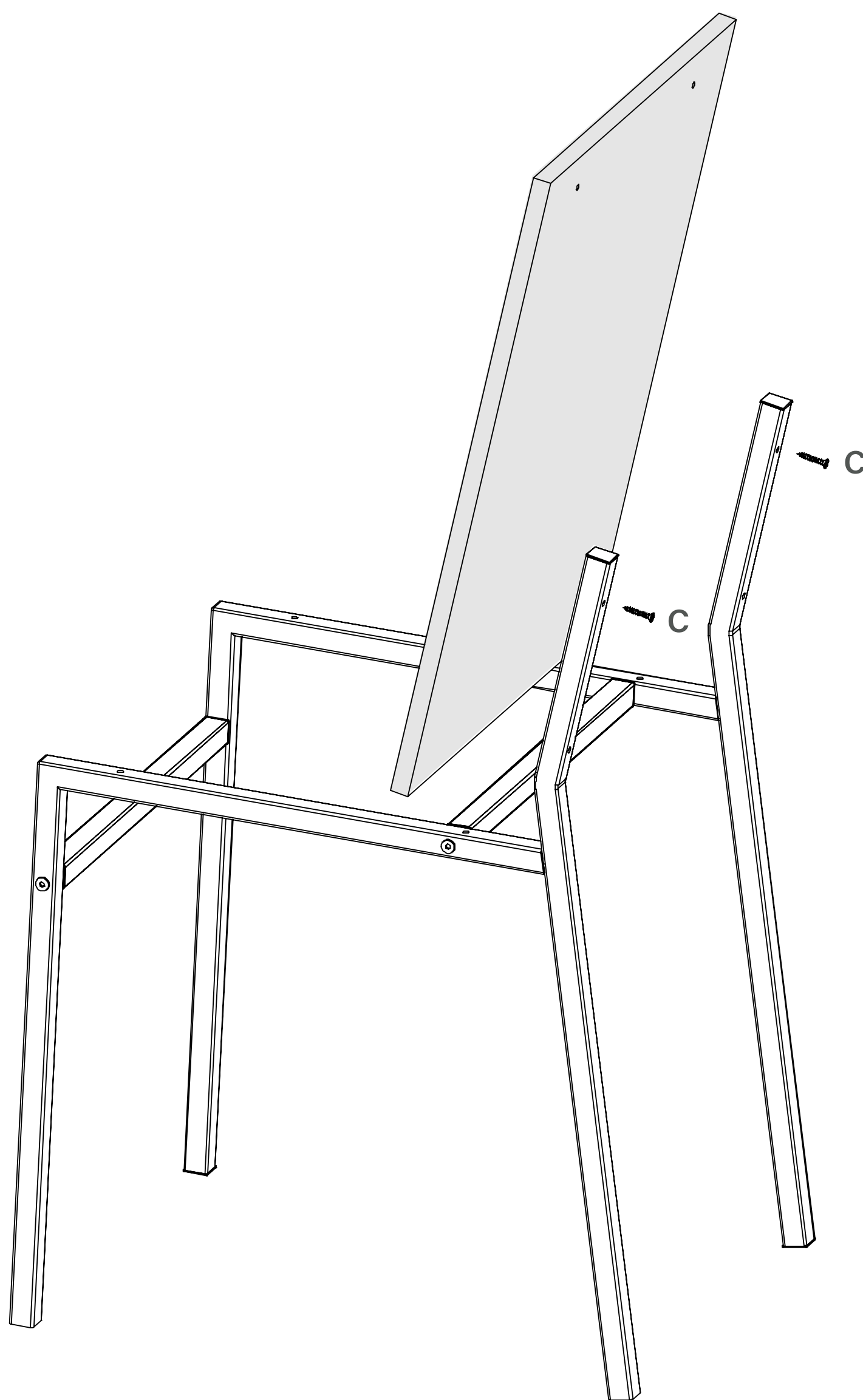
Agregue el siguiente travesaño según el perforado de los caños. Unir mediante dos tornillos Allen (A).



Delos

AMBIENTAMOS TU HOGAR

Mueble
DNE01



C



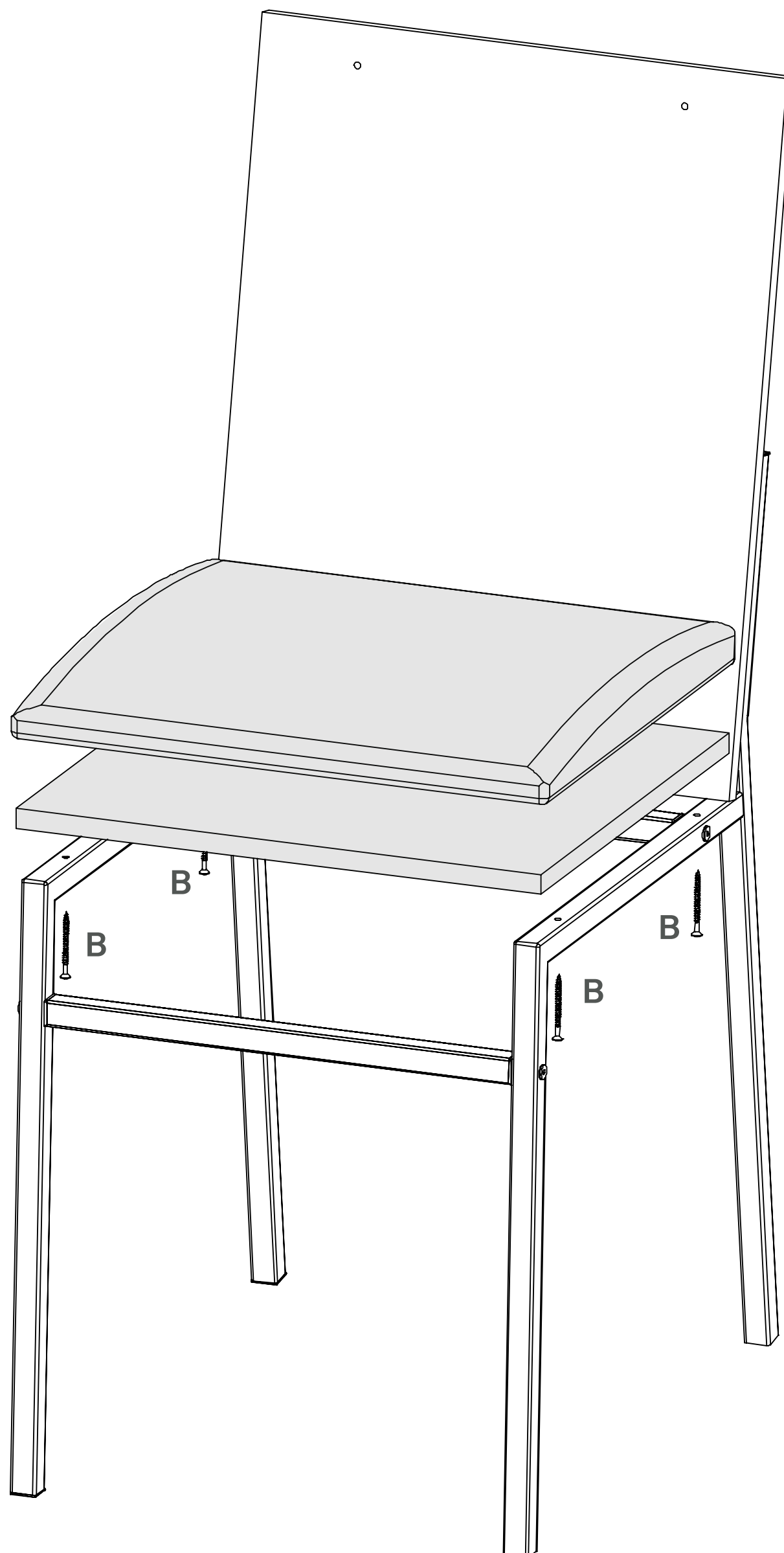
Coloque el respaldo n° 2 respetando la inclinación del caño. Unir mediante dos tornillos 4x30 (C).



Delos

AMBIENTAMOS TU HOGAR

Mueble
DNE01



B



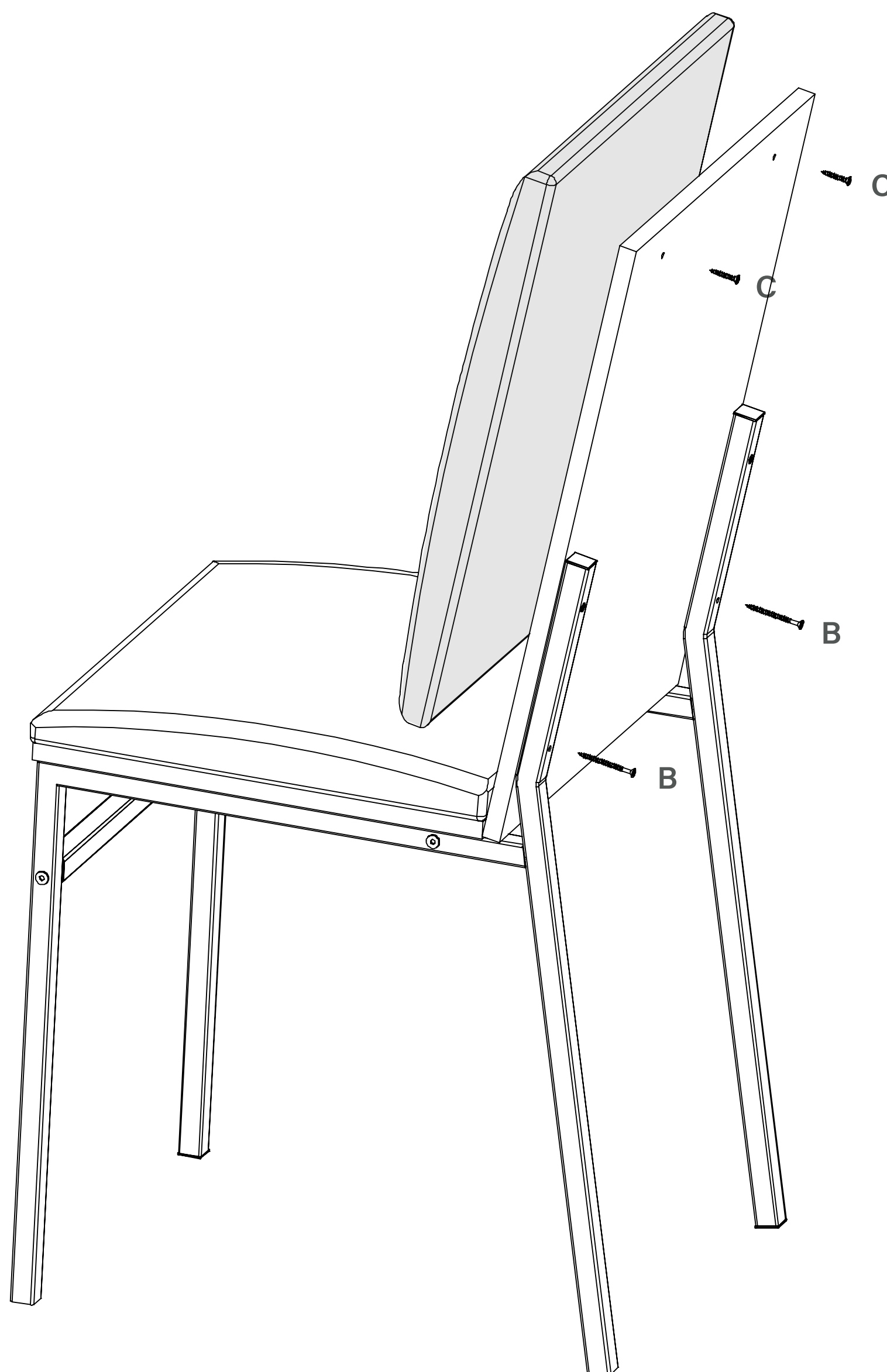
Agregue la base n° 1 sobre la estructura y posicione el almohadón n° 3 alineado con la base. Unir mediante cuatro tornillos 4x50 (B).



Delos

AMBIENTAMOS TU HOGAR

Mueble
DNE01



B



C



Coloque el almohadón n° 4 centrado con el respaldo n° 2.
Unir a la estructura mediante dos tornillos 4x50 (B).
Por último, unir respaldo n°2 y almohadón n° 4 mediante
dos tornillos 4x30 (C) utilizando de guía las marcas del
respaldo.



Delos

AMBIENTAMOS TU HOGAR

Estimado cliente, por faltantes o roturas de piezas, comunicarse asistencias@delos.com.ar o al +5493415322080 de Lunes a Viernes de 07:00 a 16:00 hs.

Todos nuestros productos cuentan con una Garantía de 6 meses desde su fecha de compra. Conserve el comprobante que acredita la misma.

RECUERDE que la Garantía cubre posibles defectos originales en las piezas o faltantes de accesorios. La empresa no se responsabiliza por daños o pérdidas ocasionadas por el uso indebido de los manuales de armado, o por golpes y marcas producidos en la incorrecta manipulación del producto.

www.delos.com.ar

Delos

AMBIENTAMOS TU HOGAR