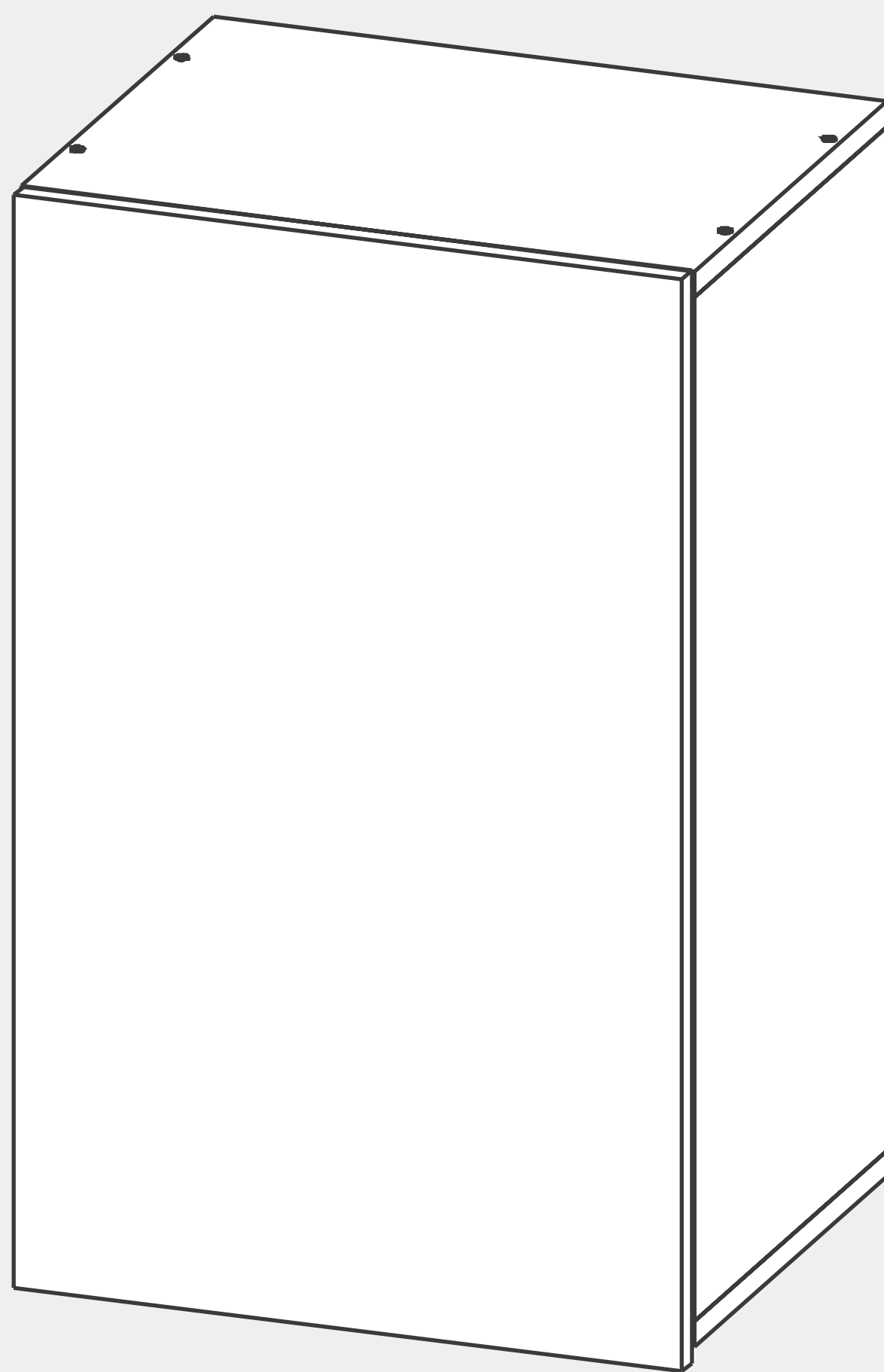




MANUAL DE ARMADO

Mueble DLX40



393 x 638 x 320 mm.

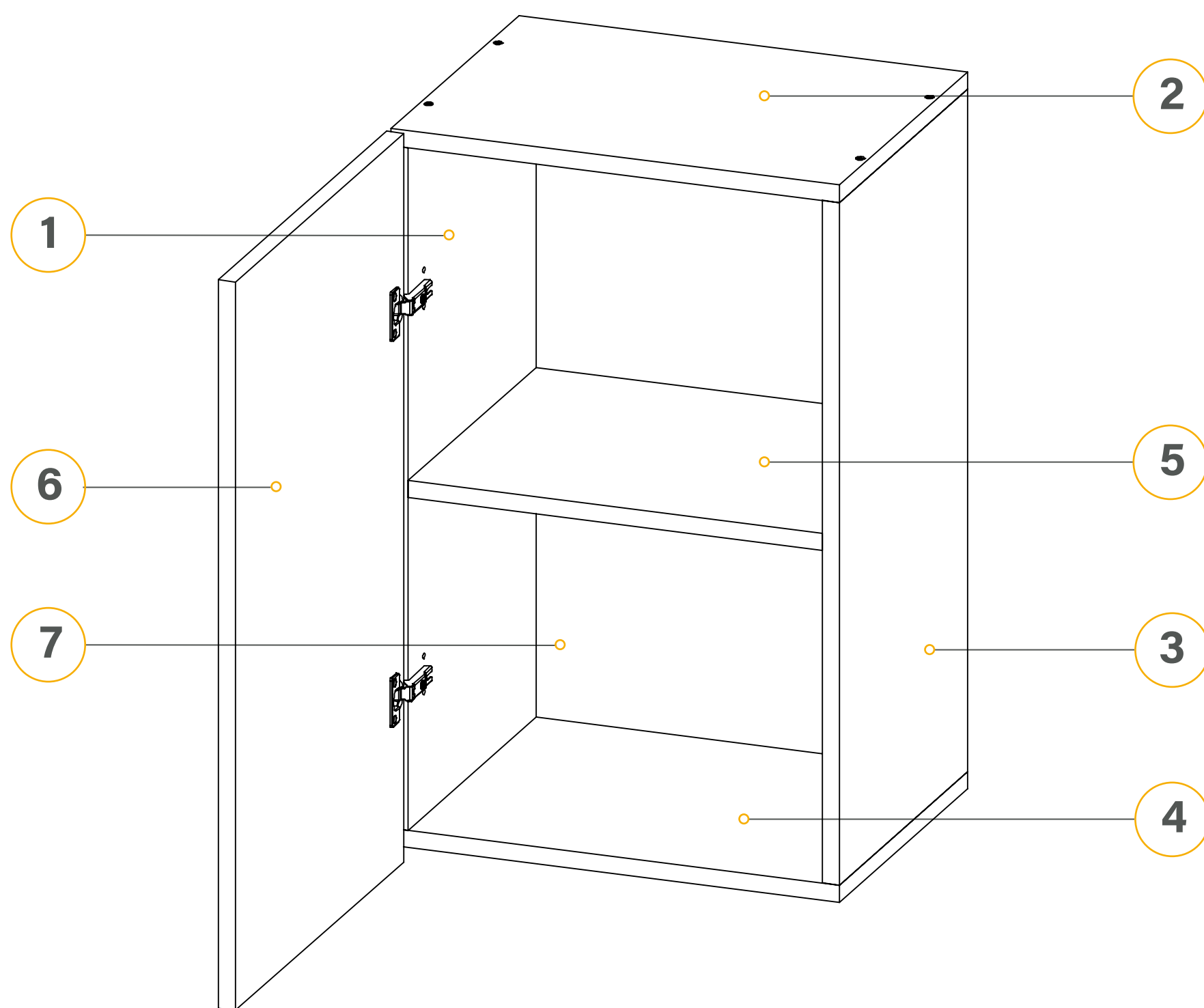


Delos

AMBIENTAMOS TU HOGAR

Mueble
DLX40

COMPONENTES



DETALLES DE PIEZAS

		Medidas (mm)	Cdad.
1	Lado izquierdo	15x598x300	1
2	Tapa	15x396x300	1
3	Lado derecho	15x598x300	1
4	Piso	15x396x300	1
5	Estante	15x366x300	1
6	Puerta	15x638x393	1
7	Trasera	15x614x382	1



Delos

AMBIENTAMOS TU HOGAR

Mueble
DLX40

DETALLES DE HERRAJES

A



Tarugo
6x30 (8)

B



Tornillo
4x50 (10)

C



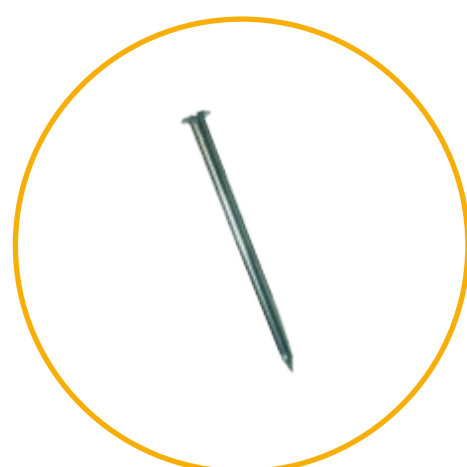
Tornillo
3,5x14 (12)

D



Soporte de
estante (4)

E



Clavo 10x10
(30)

F



Escuadra
+ Tapa (2)

G



Bisagra
(2)

H



Taco de nylon
(2)

ELEMENTOS NECESARIOS



Martillo



Destornillador
Phillips



Delos

AMBIENTAMOS TU HOGAR

Mueble
DLX40

CONSEJOS ÚTILES

- Siga las instrucciones en la secuencia de armado que aquí se describen.
- Presente las piezas y accesorios de armado en un plano recto. Sugerimos utilizar la caja de embalaje en forma desplegada y trabajar sobre la misma.
- Evitar agujerear las piezas, las mismas ya vienen marcadas según el plano técnico.
- Limpie usando un paño humedecido con cera. No coloque la misma directamente sobre la placa.
- Evite el contacto con agua u otros líquidos. En caso de hacerlo, seque inmediatamente.

CONSULTA NUESTROS **VIDEOS** INSTRUCTIVOS
ESCANEOANDO EL CÓDIGO



www.delos.com.ar

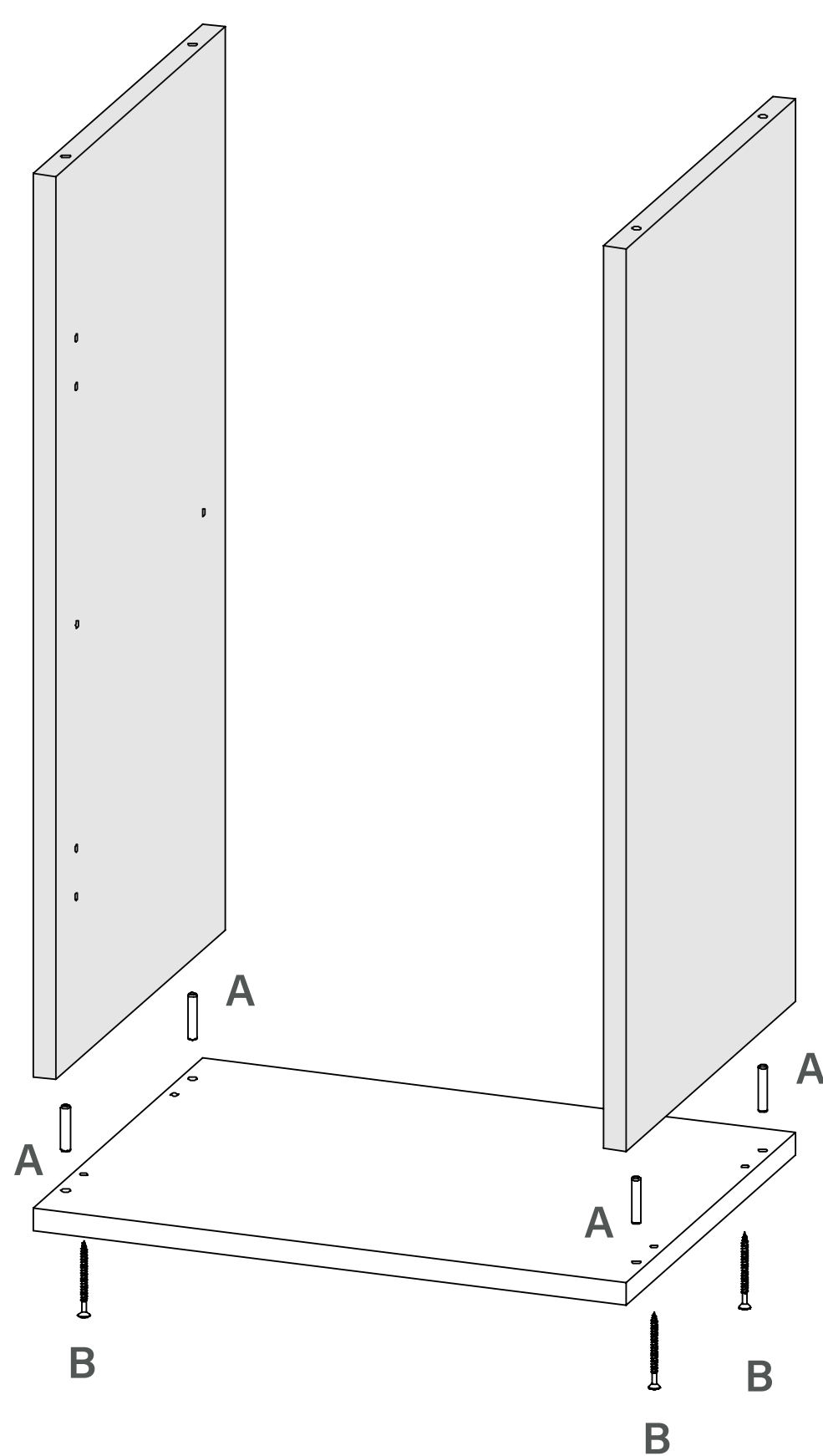


Delos

AMBIENTAMOS TU HOGAR

Mueble
DLX40

ARMADO DEL MUEBLE



A



B



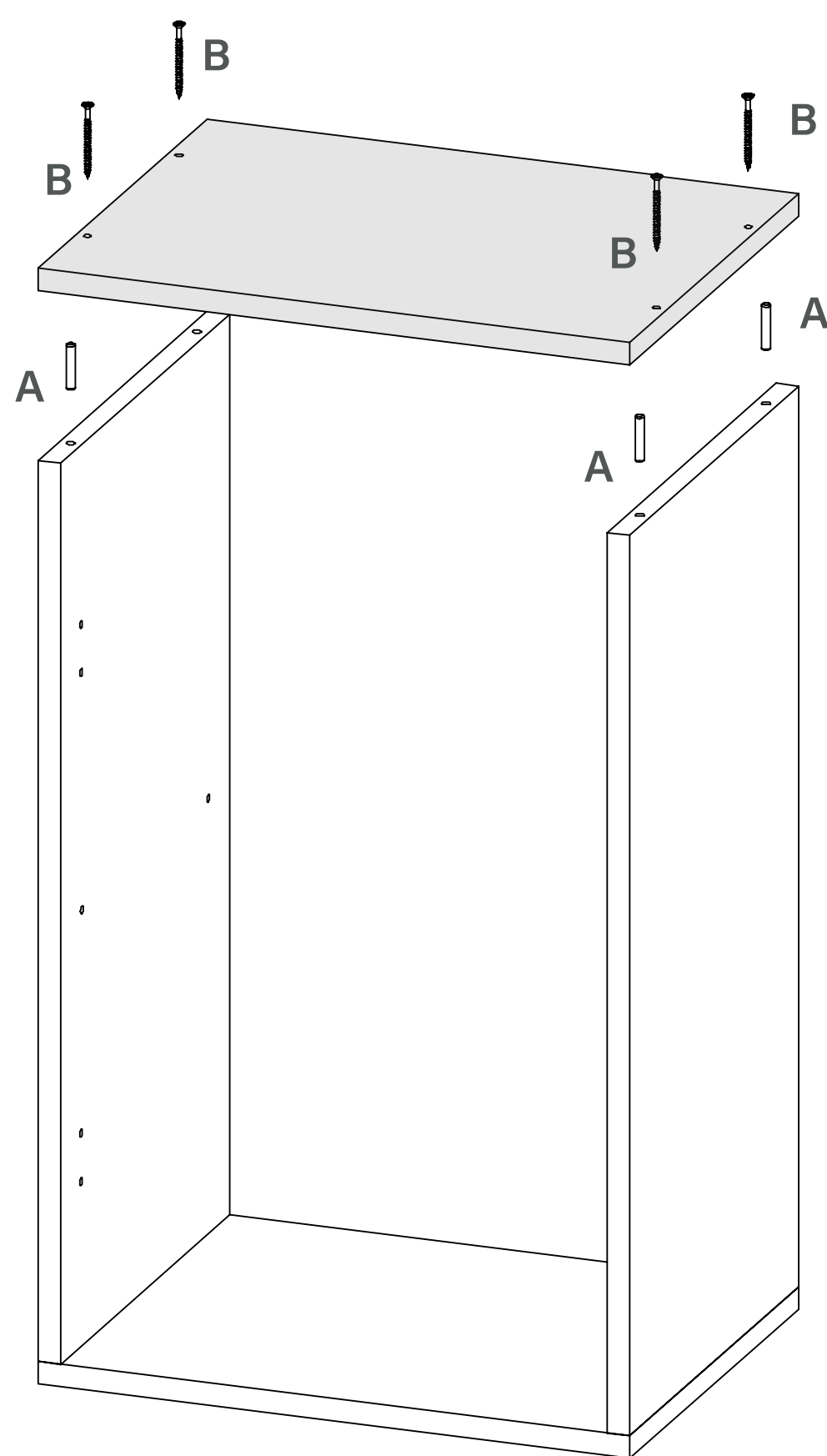
Tome el piso n° 4 coloque el lateral izquierdo n° 1 y el derecho n° 3, use cuatro tarugos 6x30 (A) y cuatro tornillos 4x50 (B)



Delos

AMBIENTAMOS TU HOGAR

Mueble
DLX40



A



B



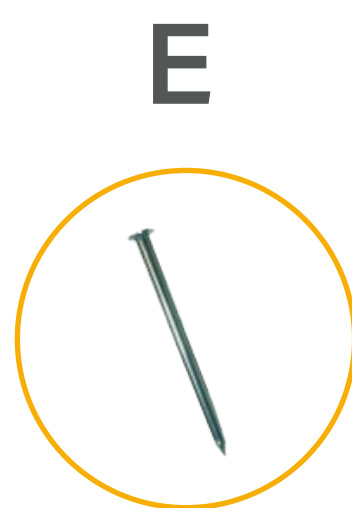
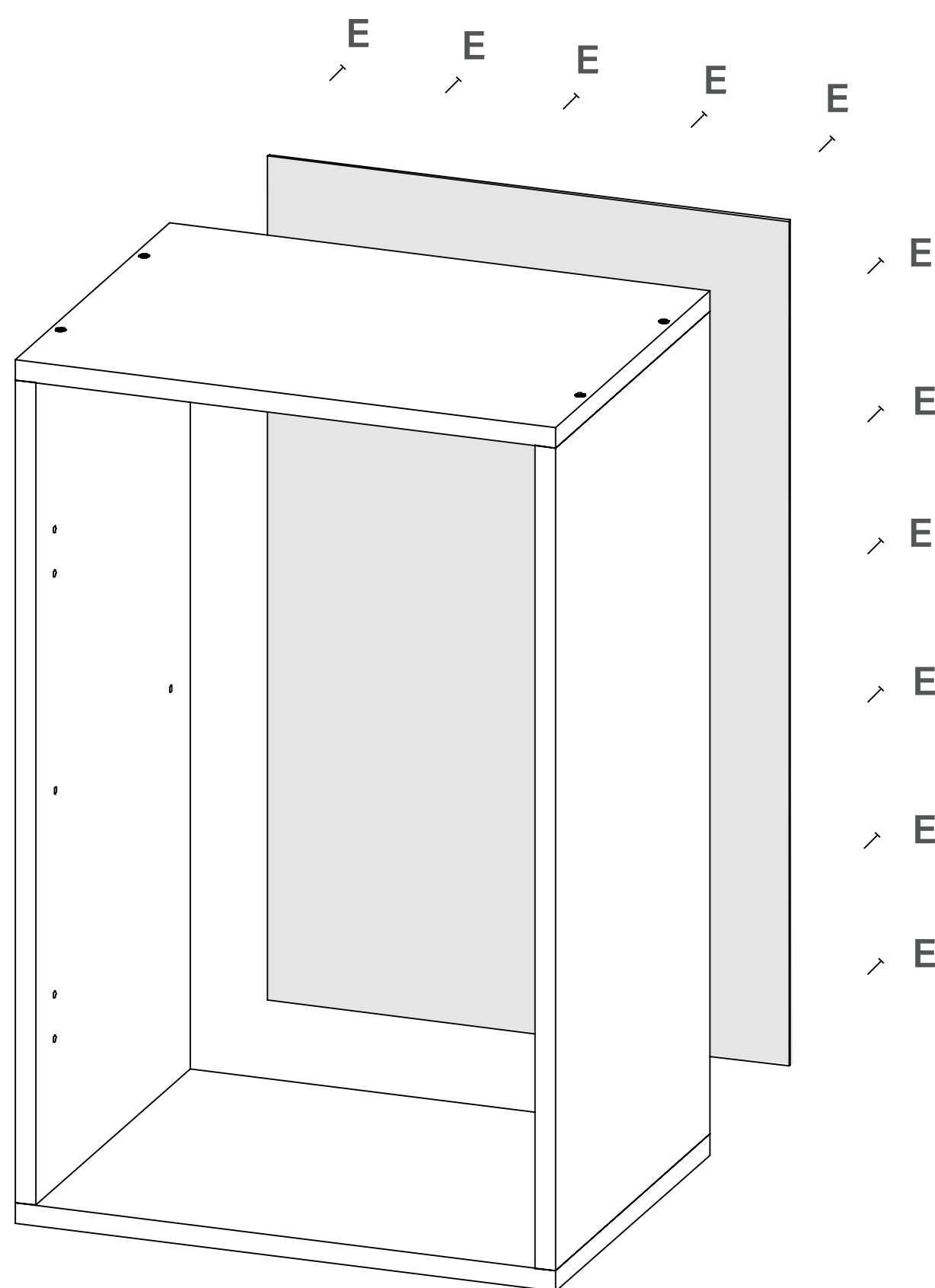
Coloque la tapa n° 2. Use cuatro tornillos 4x50 (B) y cuatro tarugos 6x30 (A).



Delos

AMBIENTAMOS TU HOGAR

Mueble
DLX40



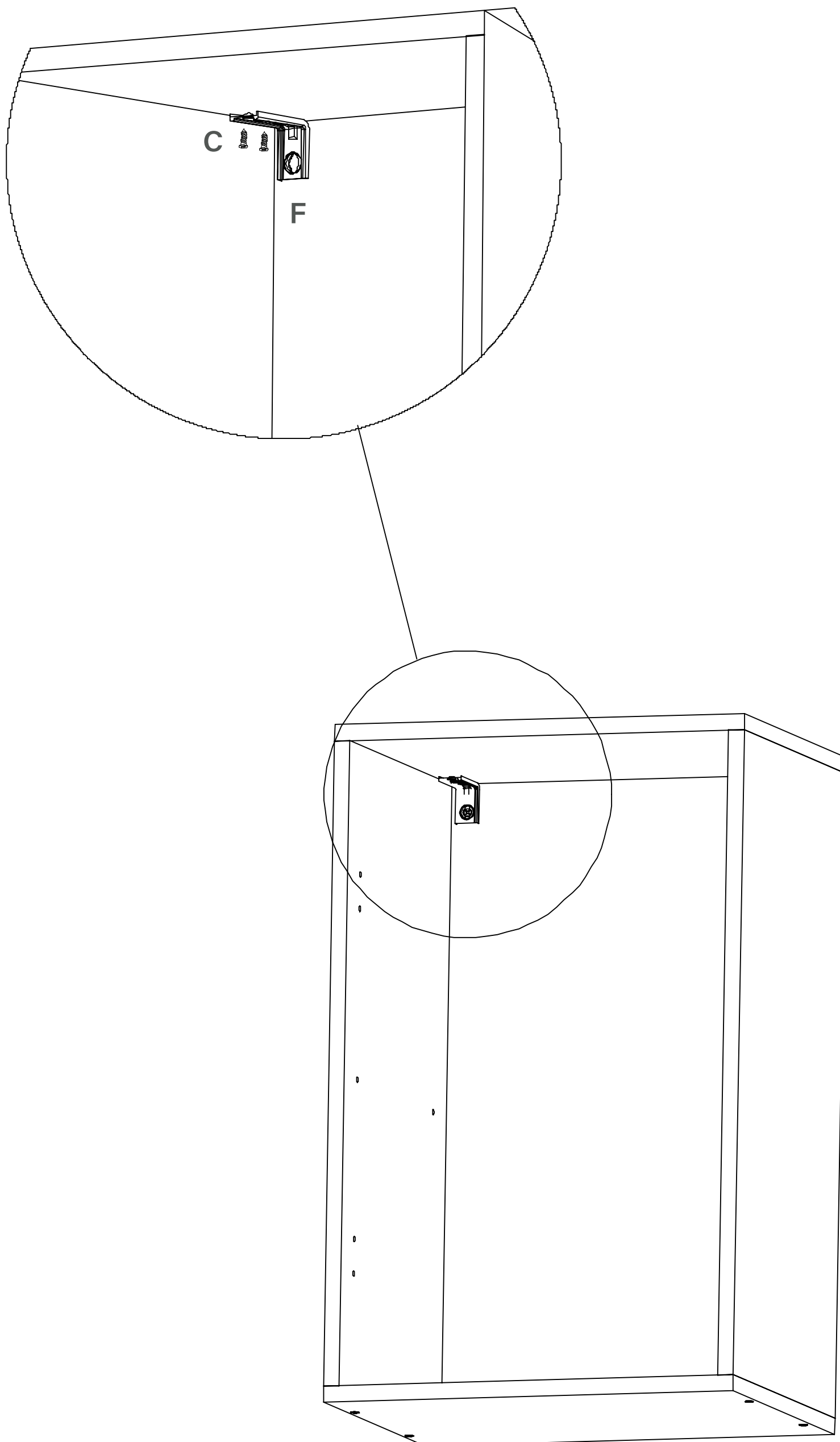
Coloque el mueble con el frente hacia abajo, presente la trasera n° 7 y clave. Dejar 7 mm de cada lado.



Delos

AMBIENTAMOS TU HOGAR

Mueble
DLX40



F



C



Agregue una escuadra para colgar (F) en el extremo superior izquierdo. Use tornillos de 3,5x14 (C). Repita en el extremo derecho. Coloque tapas de escuadra (F).

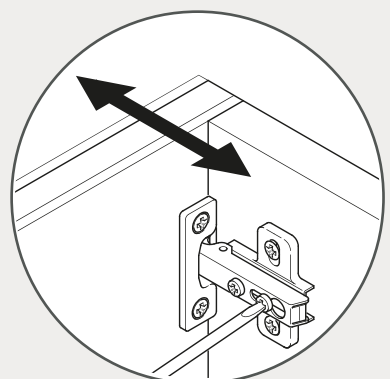


Delos

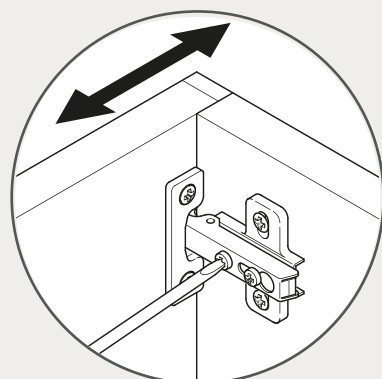
AMBIENTAMOS TU HOGAR

Mueble
DLX40

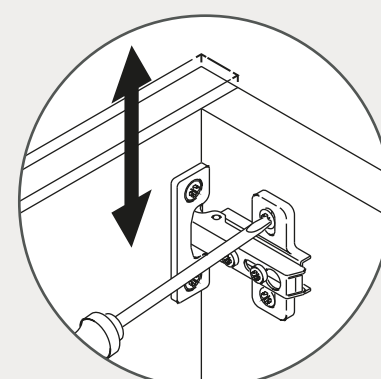
COMO AJUSTAR
LAS BISAGRAS



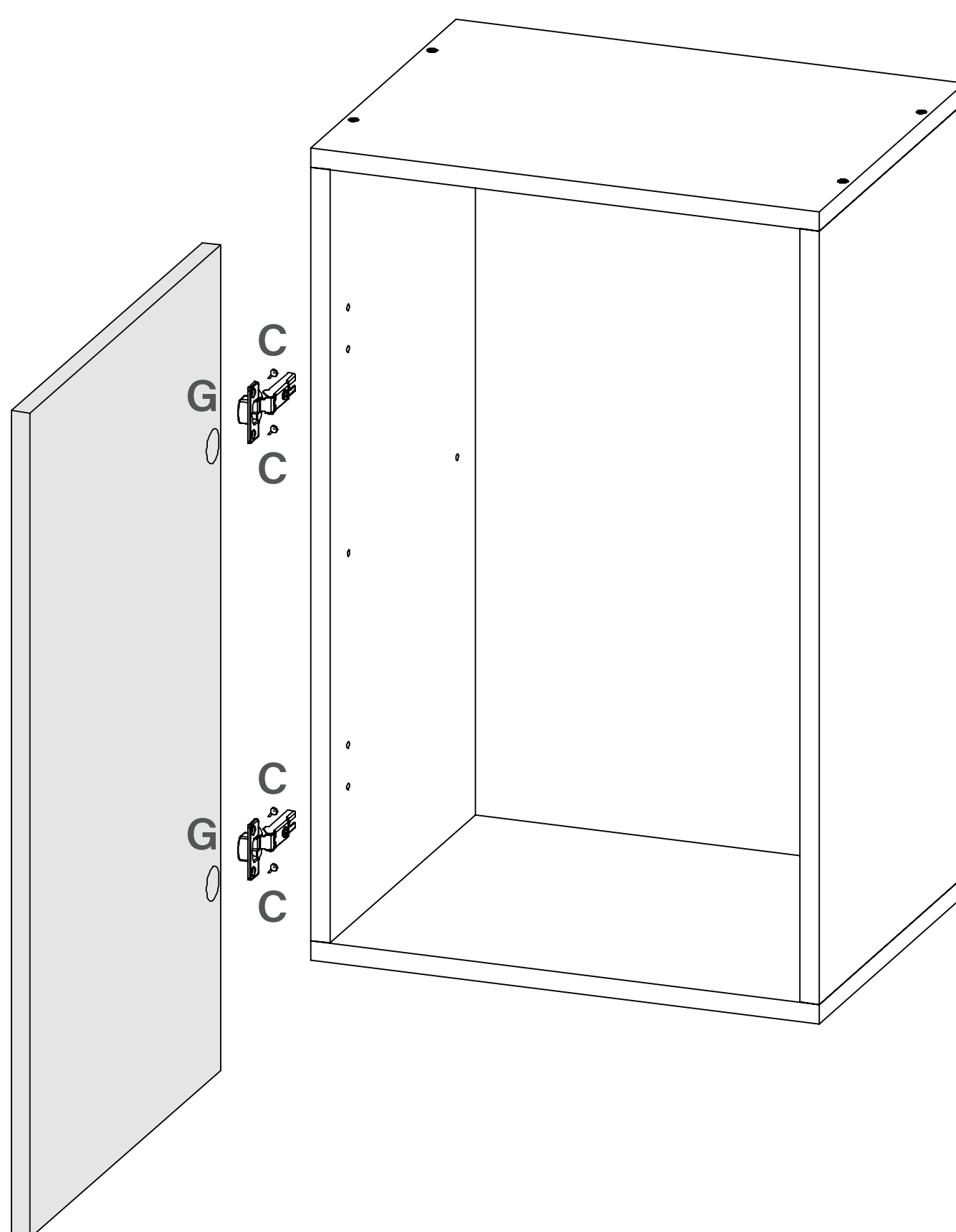
Ajuste de profundidad



Ajuste lateral



Ajuste de altura



G

C



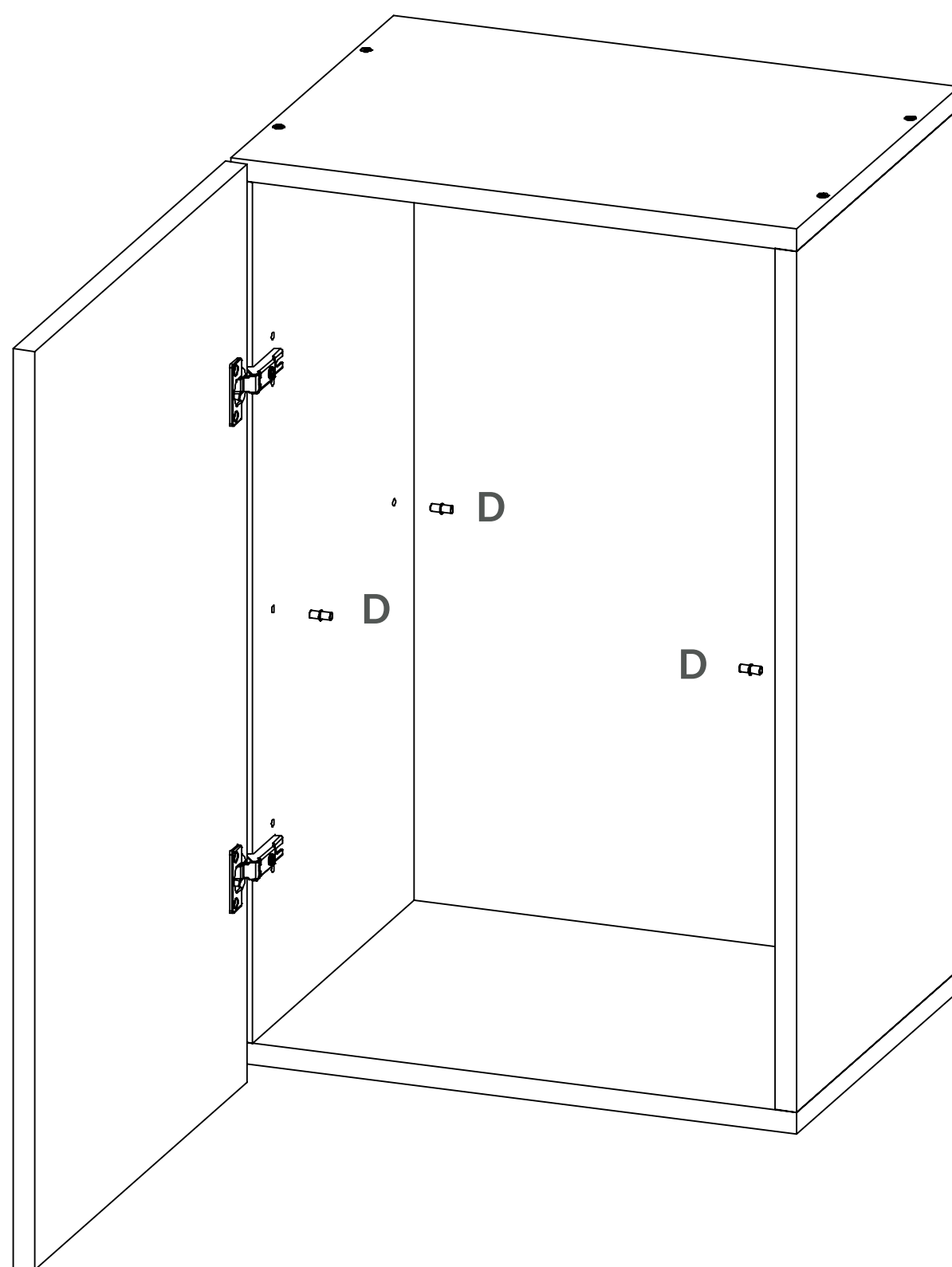
Coloque las bisagras (G) en el lateral del mueble y en la puerta n° 6 utilizando tornillos de 3,5x14 (C). Regule siguiendo las instrucciones del dibujo.



Delos

AMBIENTAMOS TU HOGAR

Mueble
DLX40



D



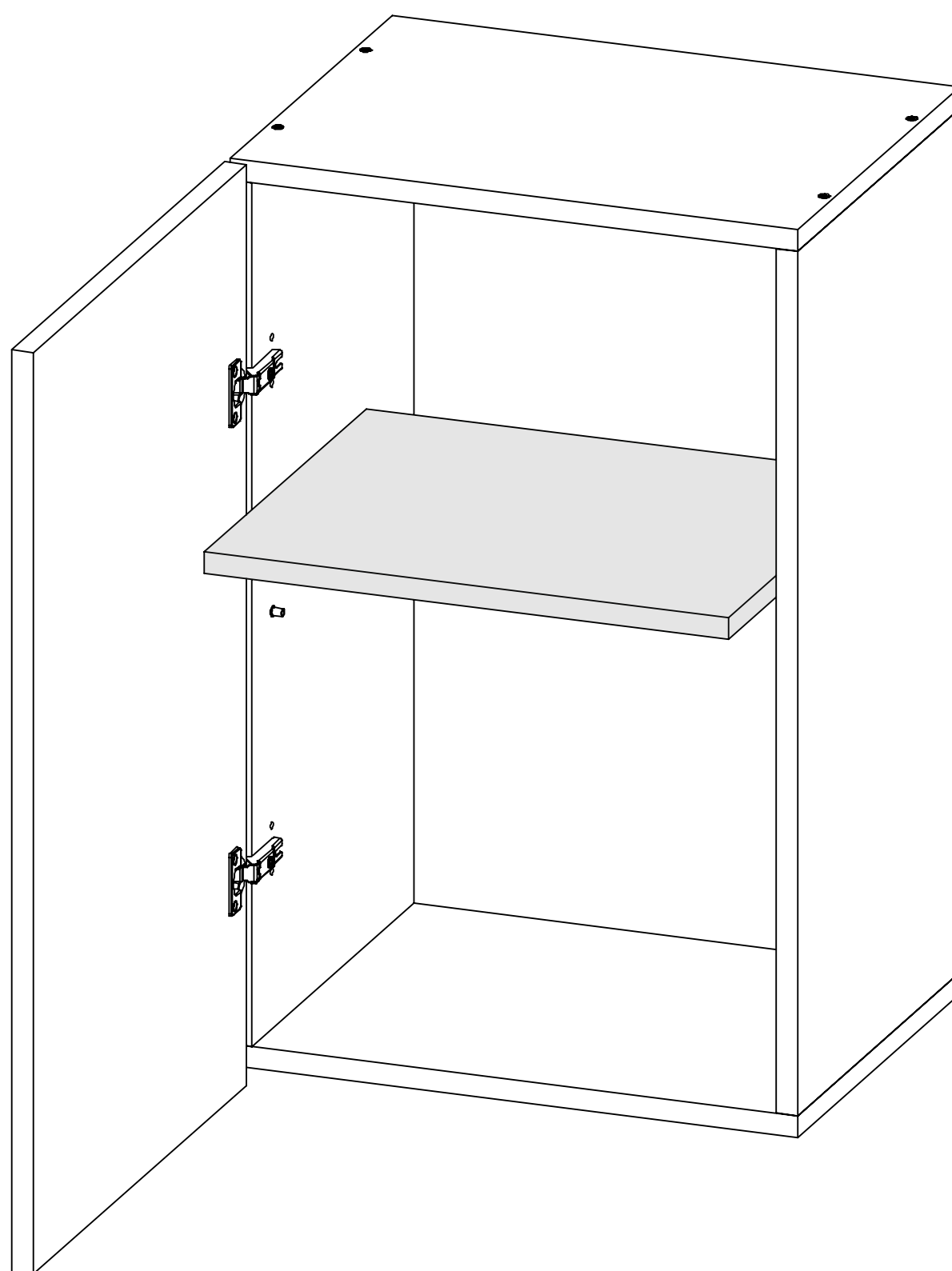
Coloque los soportes de estante (D).



Delos

AMBIENTAMOS TU HOGAR

Mueble
DLX40



Coloque el estante n° 5.



Delos

AMBIENTAMOS TU HOGAR

Estimado cliente, por faltantes o roturas de piezas, comunicarse asistencias@delos.com.ar o al +5493415322080 de Lunes a Viernes de 07:00 a 16:00 hs.

Todos nuestros productos cuentan con una Garantía de 6 meses desde su fecha de compra. Conserve el comprobante que acredita la misma.

RECUERDE que la Garantía cubre posibles defectos originales en las piezas o faltantes de accesorios. La empresa no se responsabiliza por daños o pérdidas ocasionadas por el uso indebido de los manuales de armado, o por golpes y marcas producidos en la incorrecta manipulación del producto.

www.delos.com.ar

Delos

AMBIENTAMOS TU HOGAR