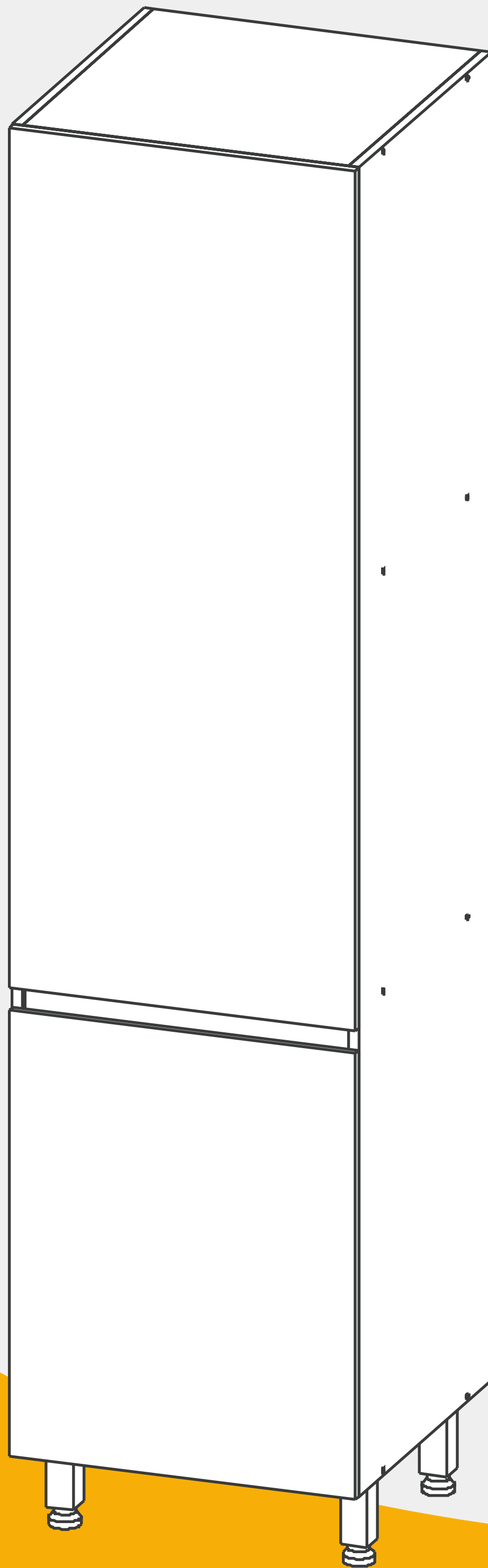




MANUAL DE ARMADO

Mueble DLX32



500 x 2029 x 512 mm.

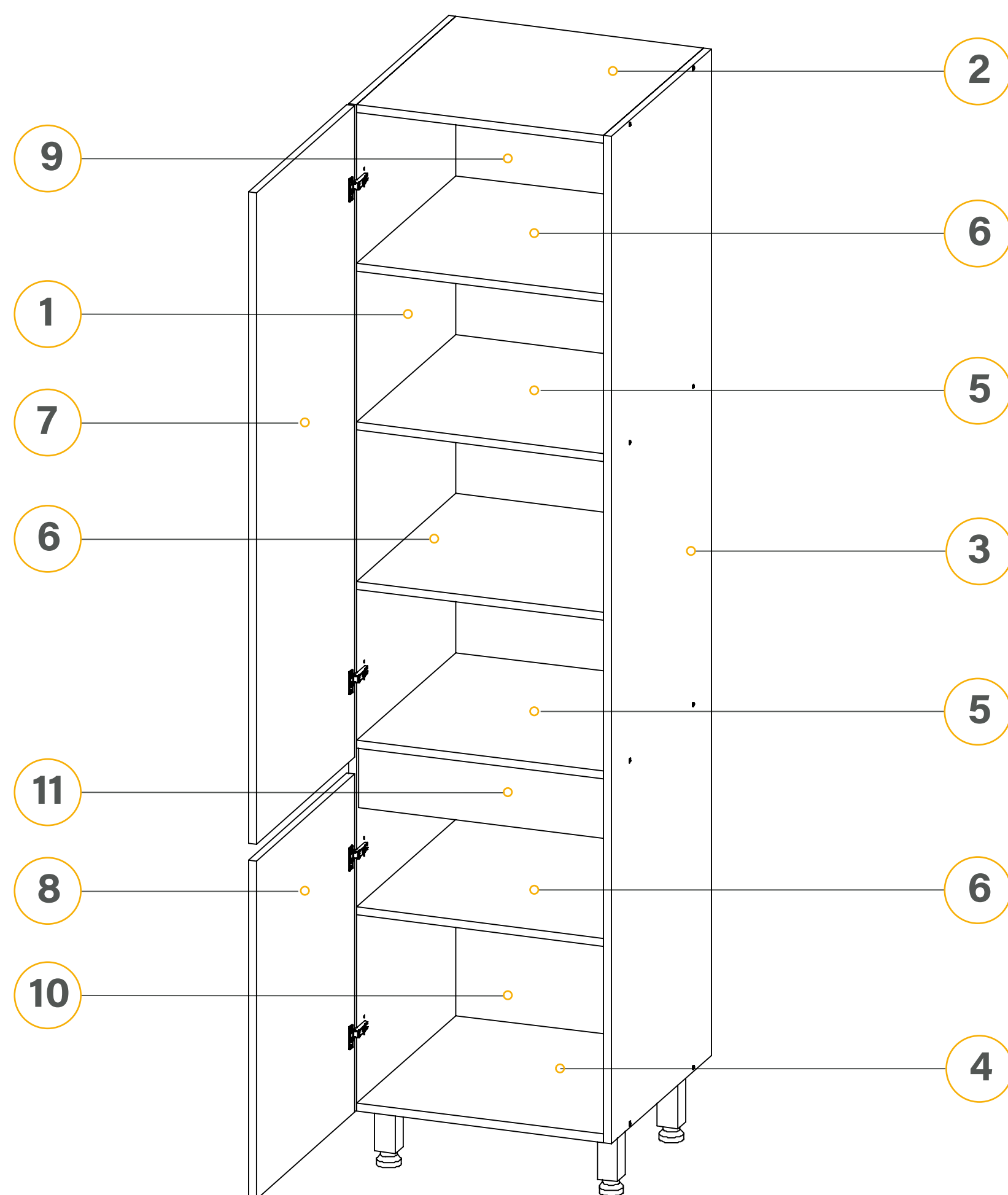


Delos

AMBIENTAMOS TU HOGAR

Mueble
DLX32

COMPONENTES



DETALLES DE PIEZAS

		Medidas (mm)	Cdad.
1	Lado izquierdo	15x1900x500	1
2	Tapa	15x470x500	1
3	Lado derecho	15x1900x500	1
4	Piso	15x470x500	1
5	Divisorio horizontal	15x470x500	2
6	Estante	15x470x500	3
7	Puerta superior	15x1230x497	1
8	Puerta inferior	15x638x497	1
9	Trasera grande	03x1200x490	1
10	Trasera chica	03x690x490	1
11	Faja frontal	15x470x115	1



Delos

AMBIENTAMOS TU HOGAR

Mueble
DLX32

DETALLES DE HERRAJES

A



Tarugo
6x30 (20)

B



Tornillo
4x50 (18)

C



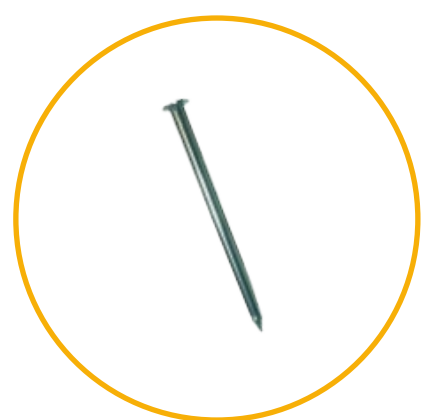
Tornillo
3,5x14 (36)

D



Soporte de
estante (12)

E



Clavo 10x10
(80)

F



Escuadra
+ Tapa (2)

G



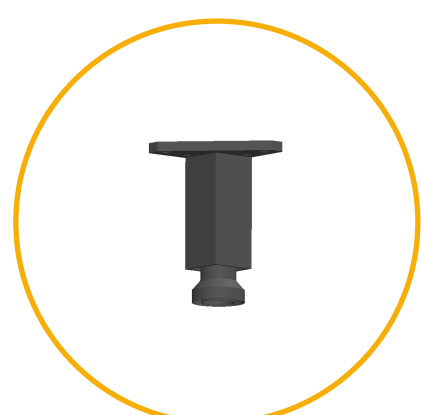
Bisagra
(4)

H



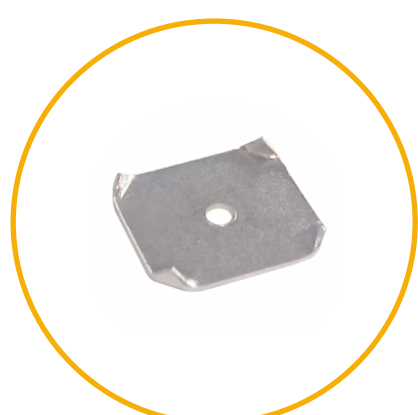
Taco de nylon
(2)

I



Patas
(4)

J



Unidores
de fondo (5)

ELEMENTOS NECESARIOS



Martillo



Destornillador
Phillips



Delos

AMBIENTAMOS TU HOGAR

Mueble
DLX32

CONSEJOS ÚTILES

- Siga las instrucciones en la secuencia de armado que aquí se describen.
- Presente las piezas y accesorios de armado en un plano recto. Sugerimos utilizar la caja de embalaje en forma desplegada y trabajar sobre la misma.
- Evitar agujerear las piezas, las mismas ya vienen marcadas según el plano técnico.
- Limpie usando un paño humedecido con cera. No coloque la misma directamente sobre la placa.
- Evite el contacto con agua u otros líquidos. En caso de hacerlo, seque inmediatamente.

CONSULTA NUESTROS **VIDEOS** INSTRUCTIVOS
ESCANEARDO EL CÓDIGO



www.delos.com.ar

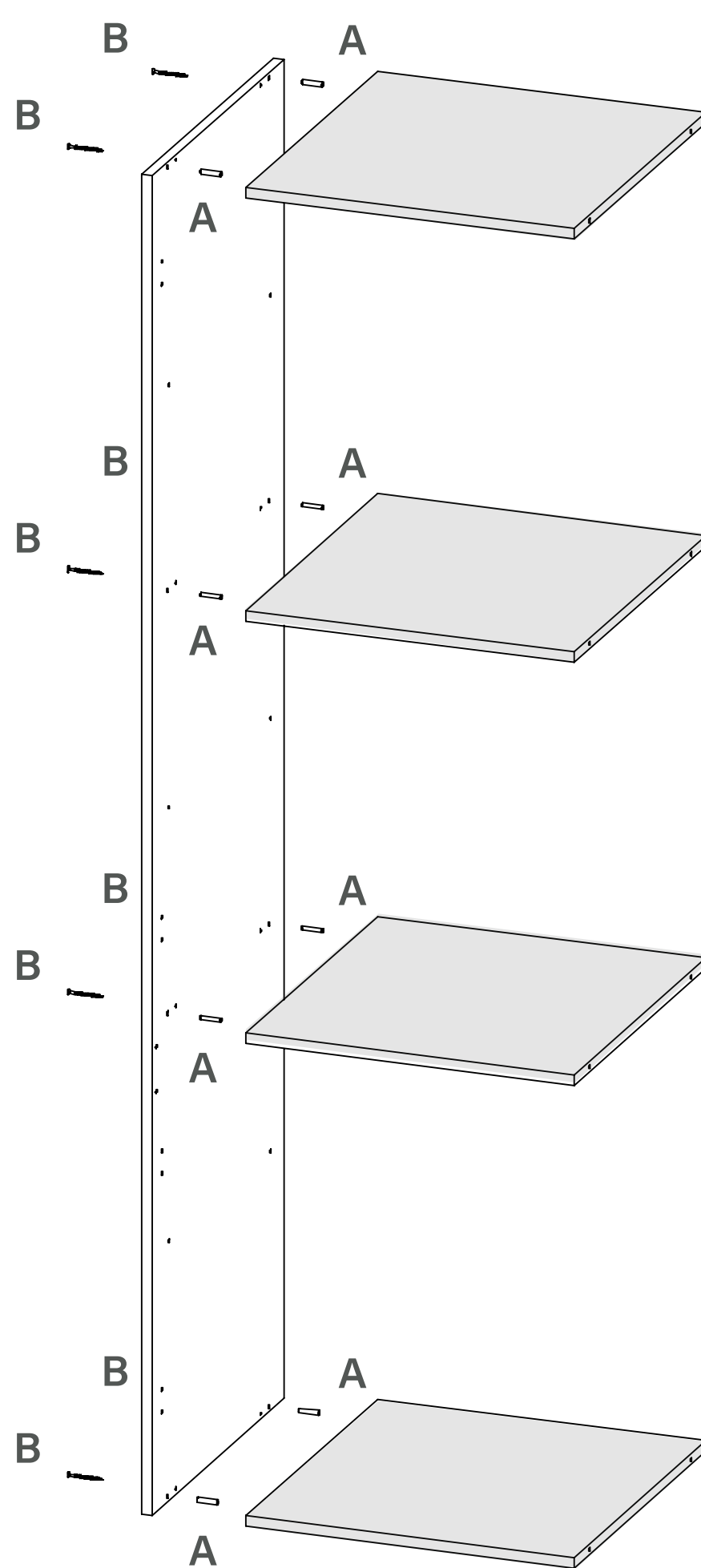


Delos

AMBIENTAMOS TU HOGAR

Mueble
DLX32

ARMADO DEL MUEBLE



A



B



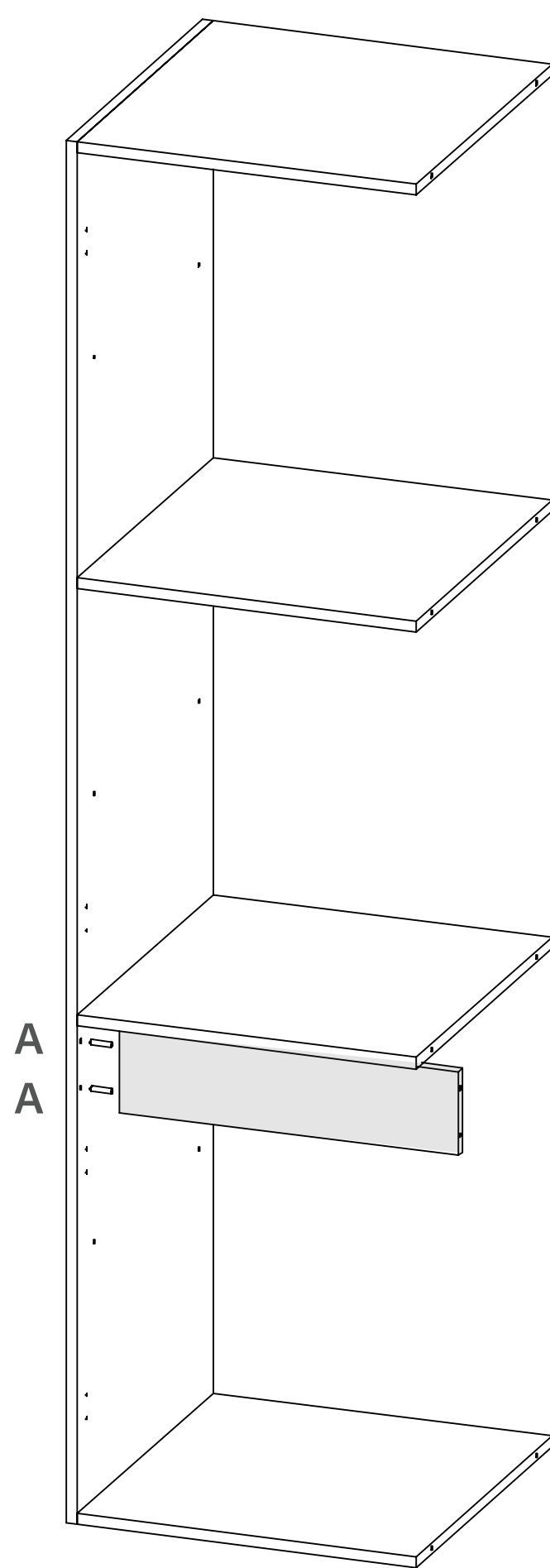
Tome el lateral izquierdo n° 1 y agregue la tapa n° 2, dos divisores horizontales n° 5 y el fondo n° 4. Use ocho tarugos 6x30 (A) y ocho tornillos 4x50 (B)



Delos

AMBIENTAMOS TU HOGAR

Mueble
DLX32



A



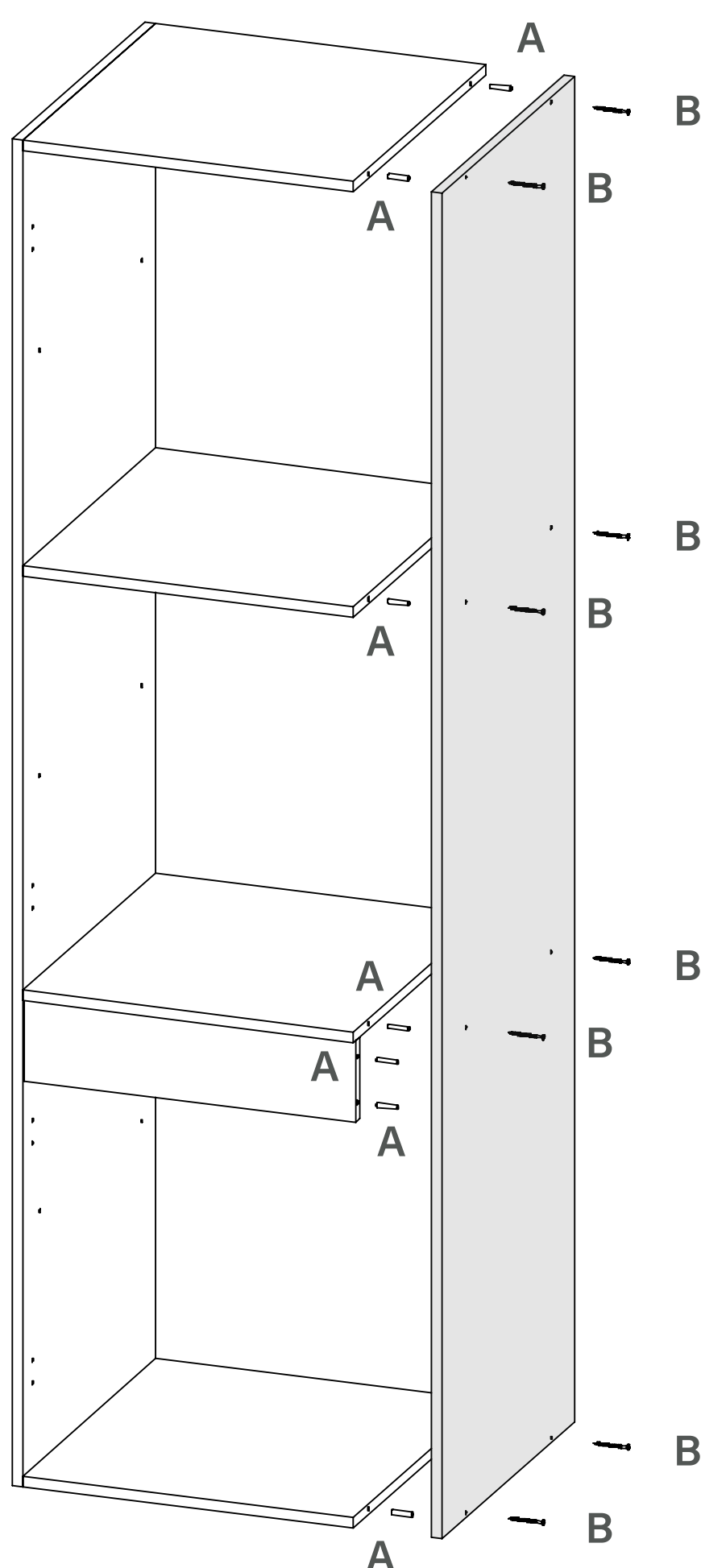
Coloque la faja frontal n° 11. Use dos tarugos 6x30 (A).



Delos

AMBIENTAMOS TU HOGAR

Mueble
DLX32



A



B



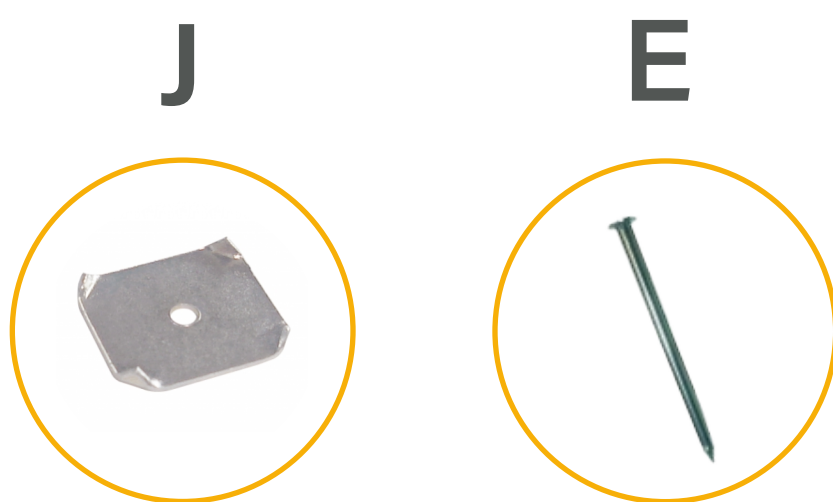
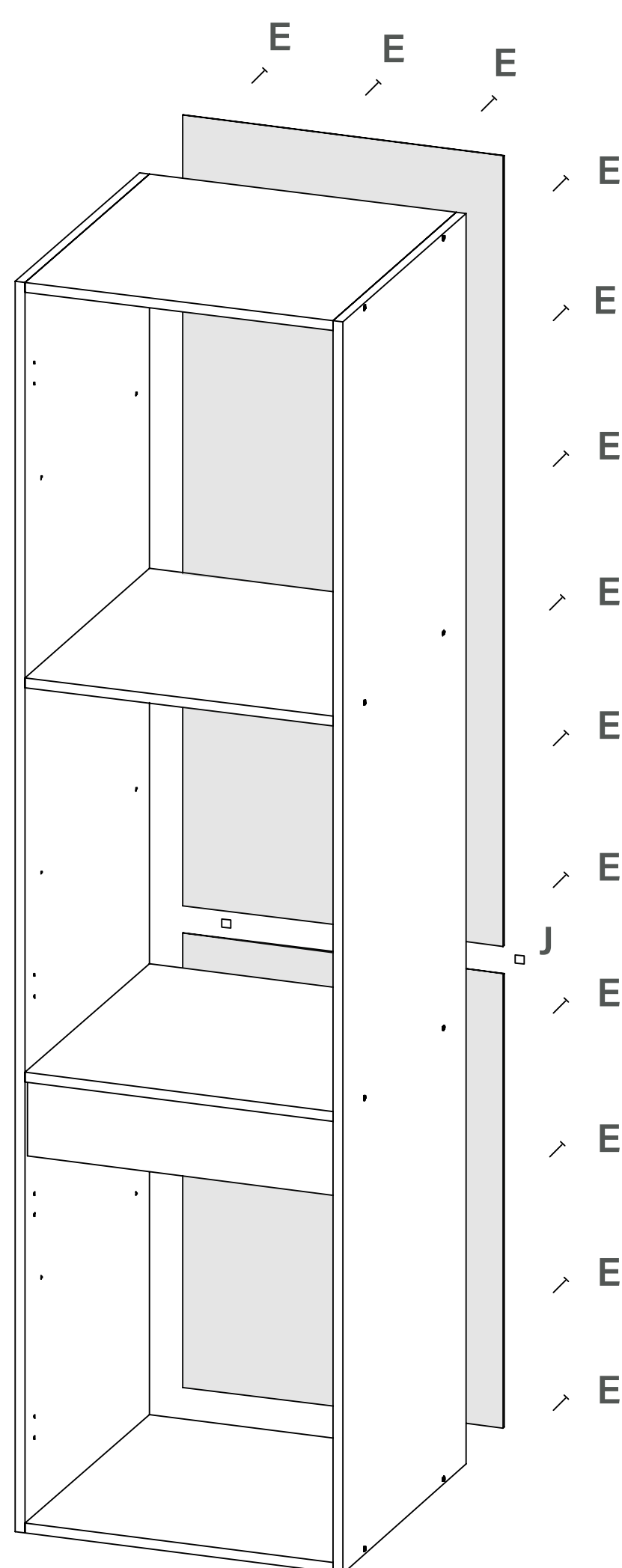
Tome el lateral derecho n° 3. Use diez tarugos 6x30 (A) y ocho tornillos 4x50 (B)



Delos

AMBIENTAMOS TU HOGAR

Mueble
DLX32



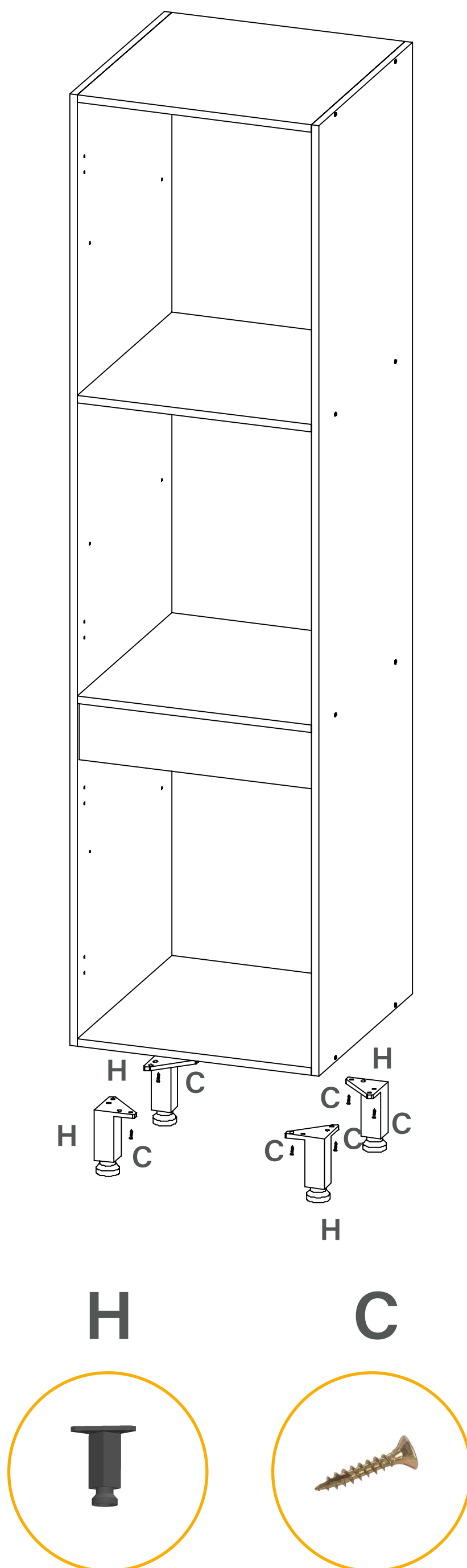
Coloque el mueble con el frente hacia abajo, presente la trasera n° 9 y la n° 10, coloque los unidores de fondo (J) y clavar (E). Dejar 7 mm de cada lado.



Delos

AMBIENTAMOS TU HOGAR

Mueble
DLX32



Coloque el mueble con el piso hacia arriba y agregue las cuatro patas (H). Use tornillos 3,5x14 (C). Con la ayuda de otra persona pare el mueble sobre sus patas.

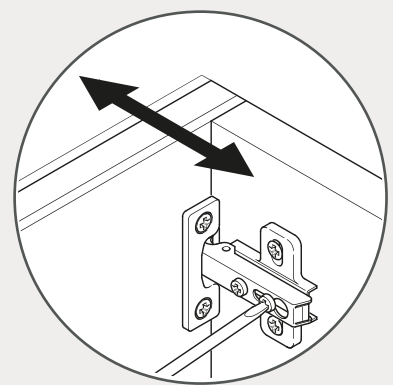


Delos

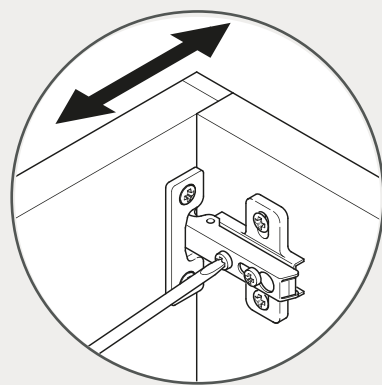
AMBIENTAMOS TU HOGAR

Mueble
DLX32

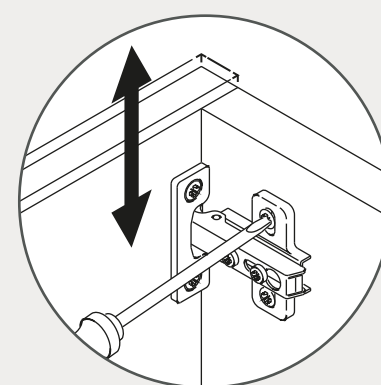
COMO AJUSTAR
LAS BISAGRAS



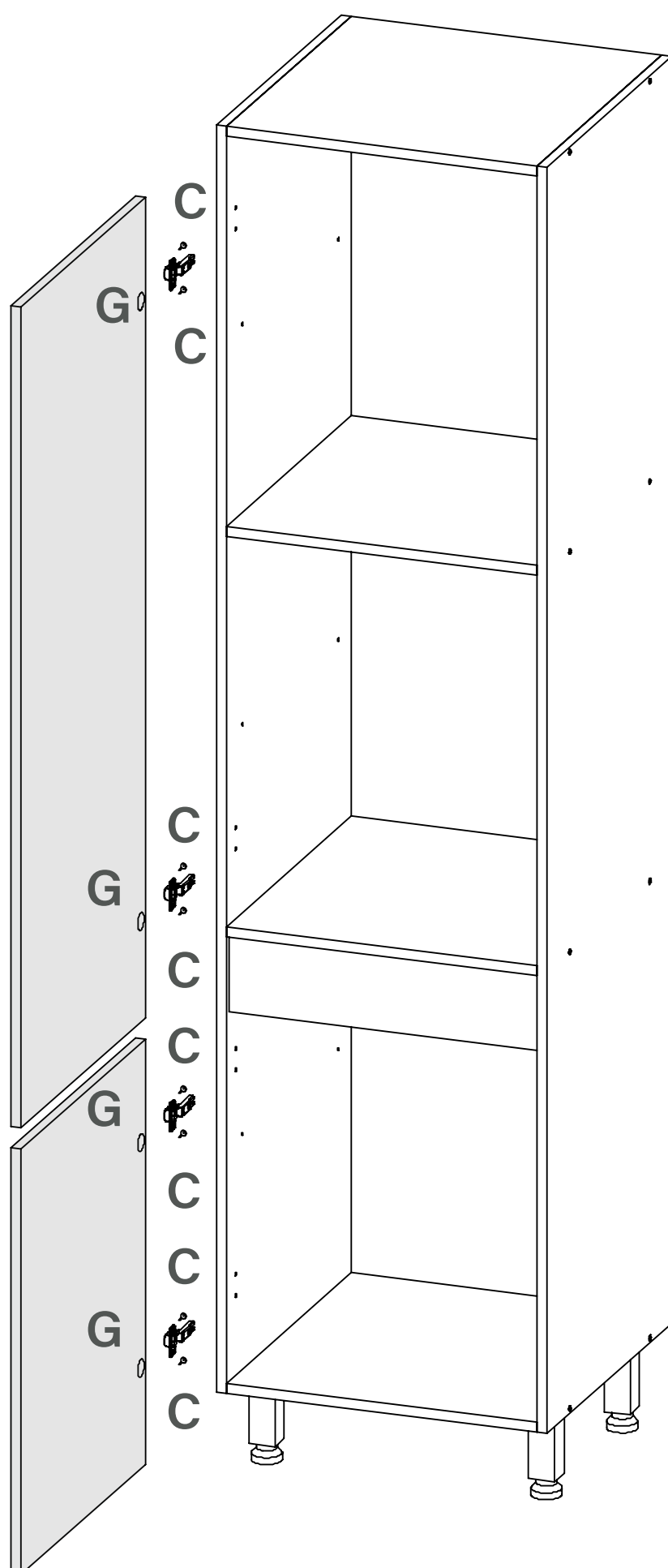
Ajuste de profundidad



Ajuste lateral



Ajuste de altura



G

C



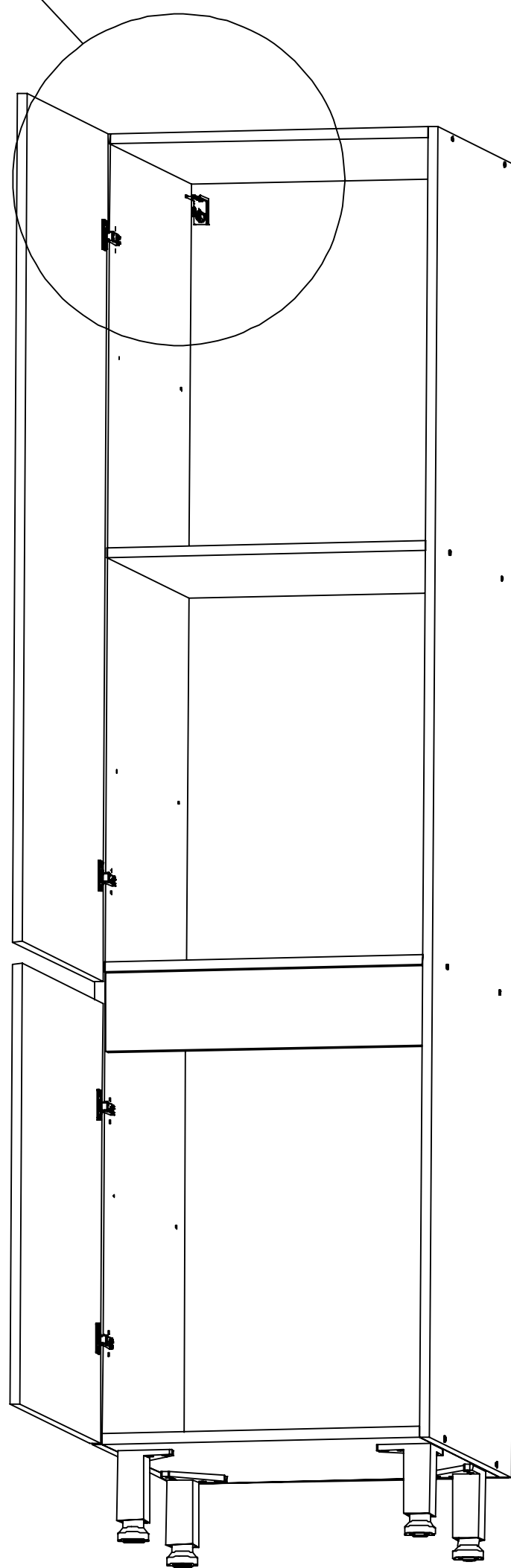
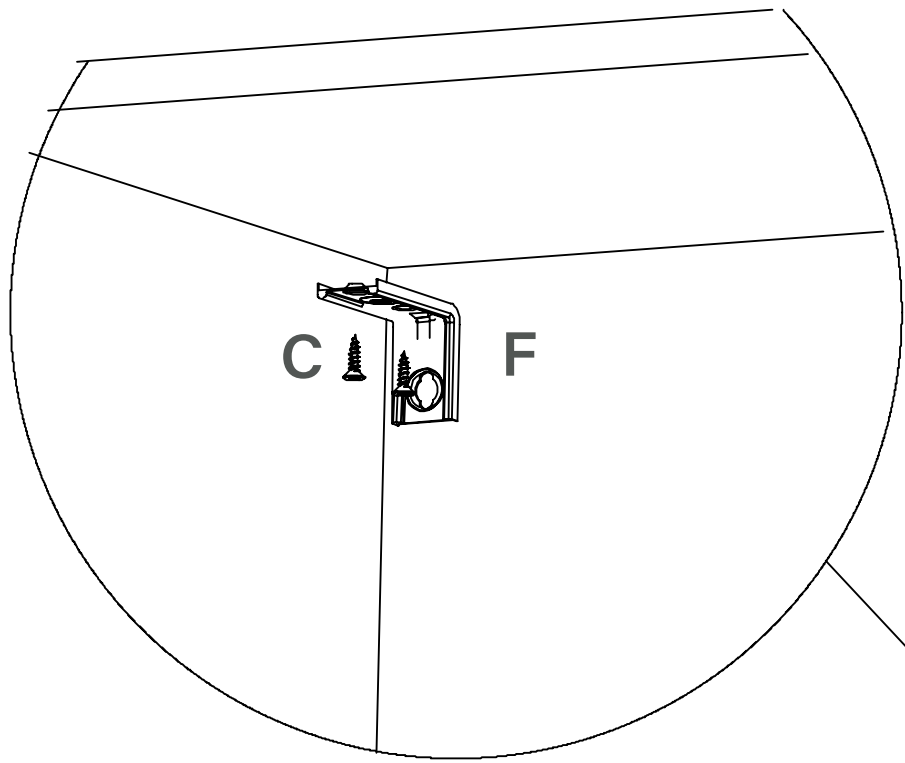
Coloque las bisagras (G) en el lateral del mueble y en la puerta superior n° 7 y en la puerta inferior n° 8 utilizando tornillos de 3,5x14 (C). Regule siguiendo las instrucciones del dibujo.



Delos

AMBIENTAMOS TU HOGAR

Mueble
DLX32



F

C



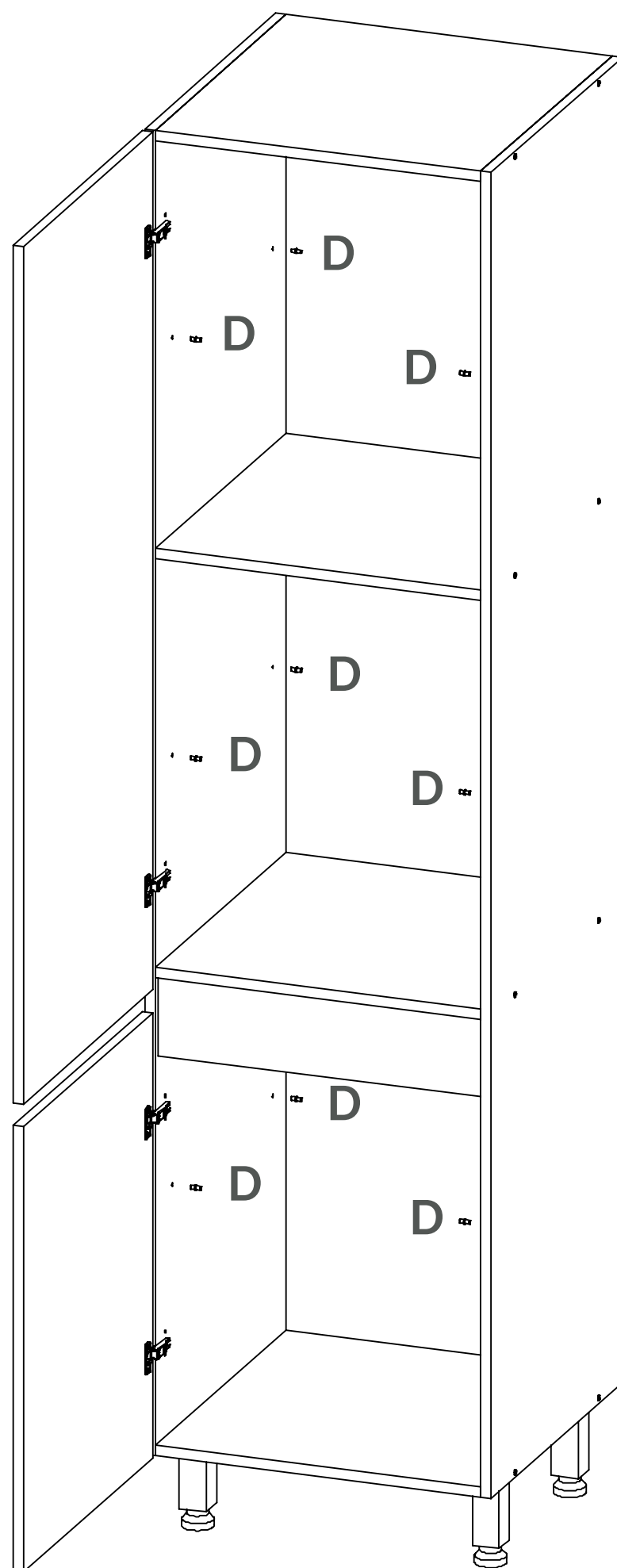
Agregue una escuadra para colgar (F) en el extremo superior izquierdo. Use tornillos de 3,5x14 (C). Repita en el extremo derecho. Coloque tapas de escuadra (F).



Delos

AMBIENTAMOS TU HOGAR

Mueble
DLX32



D



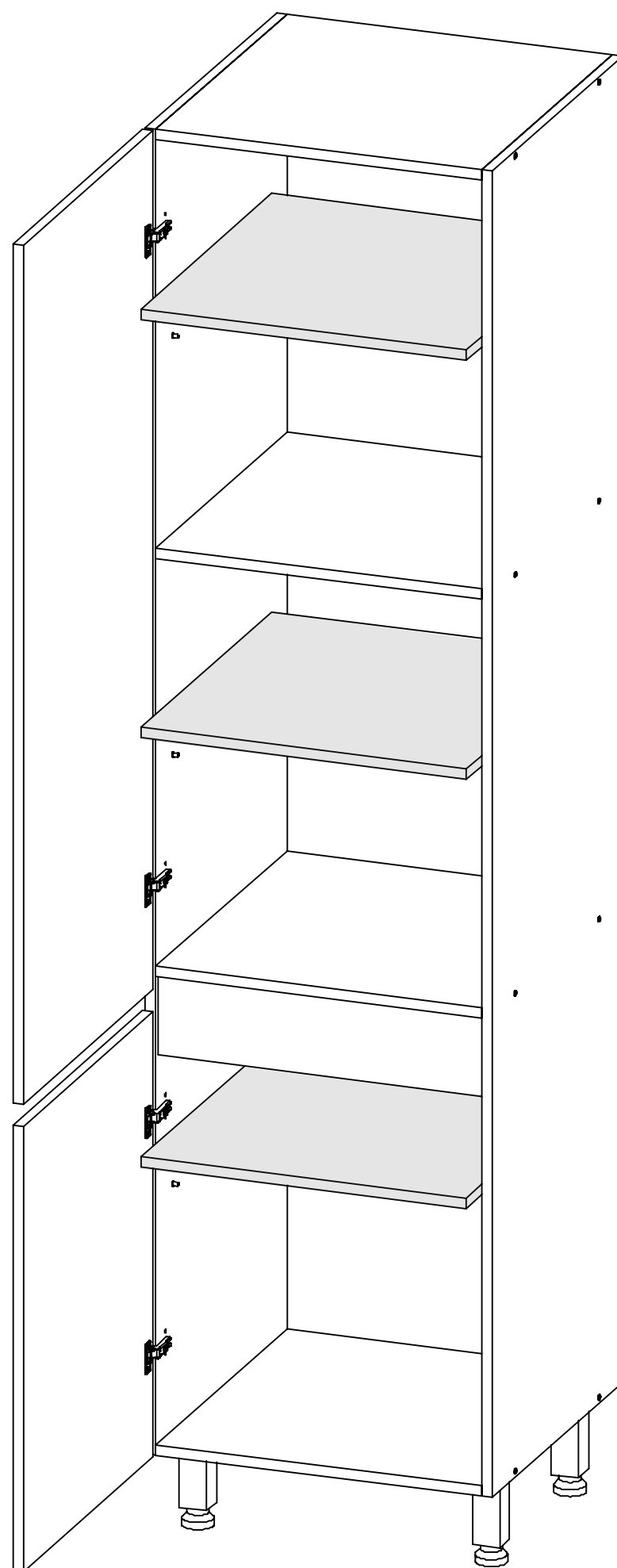
Coloque los soportes de estante (D).



Delos

AMBIENTAMOS TU HOGAR

Mueble
DLX32



Coloque los tres estantes n° 6.



Delos

AMBIENTAMOS TU HOGAR

Estimado cliente, por faltantes o roturas de piezas, comunicarse asistencias@delos.com.ar o al +5493415322080 de Lunes a Viernes de 07:00 a 16:00 hs.

Todos nuestros productos cuentan con una Garantía de 6 meses desde su fecha de compra. Conserve el comprobante que acredita la misma.

RECUERDE que la Garantía cubre posibles defectos originales en las piezas o faltantes de accesorios. La empresa no se responsabiliza por daños o pérdidas ocasionadas por el uso indebido de los manuales de armado, o por golpes y marcas producidos en la incorrecta manipulación del producto.

www.delos.com.ar

Delos

AMBIENTAMOS TU HOGAR