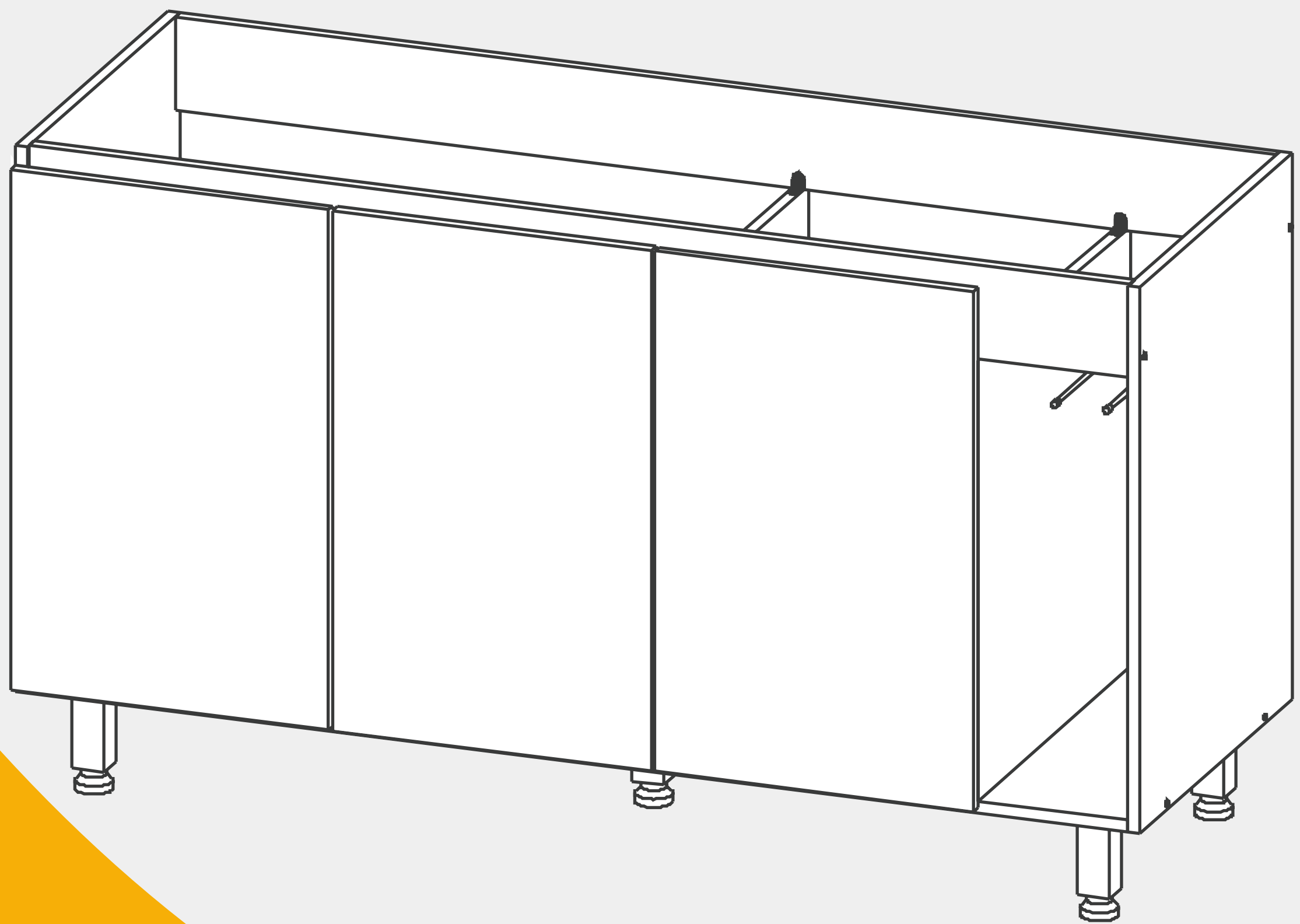




MANUAL DE ARMADO

Mueble DLX14



1390 x 520 x 799 mm.

Delos

AMBIENTAMOS TU HOGAR

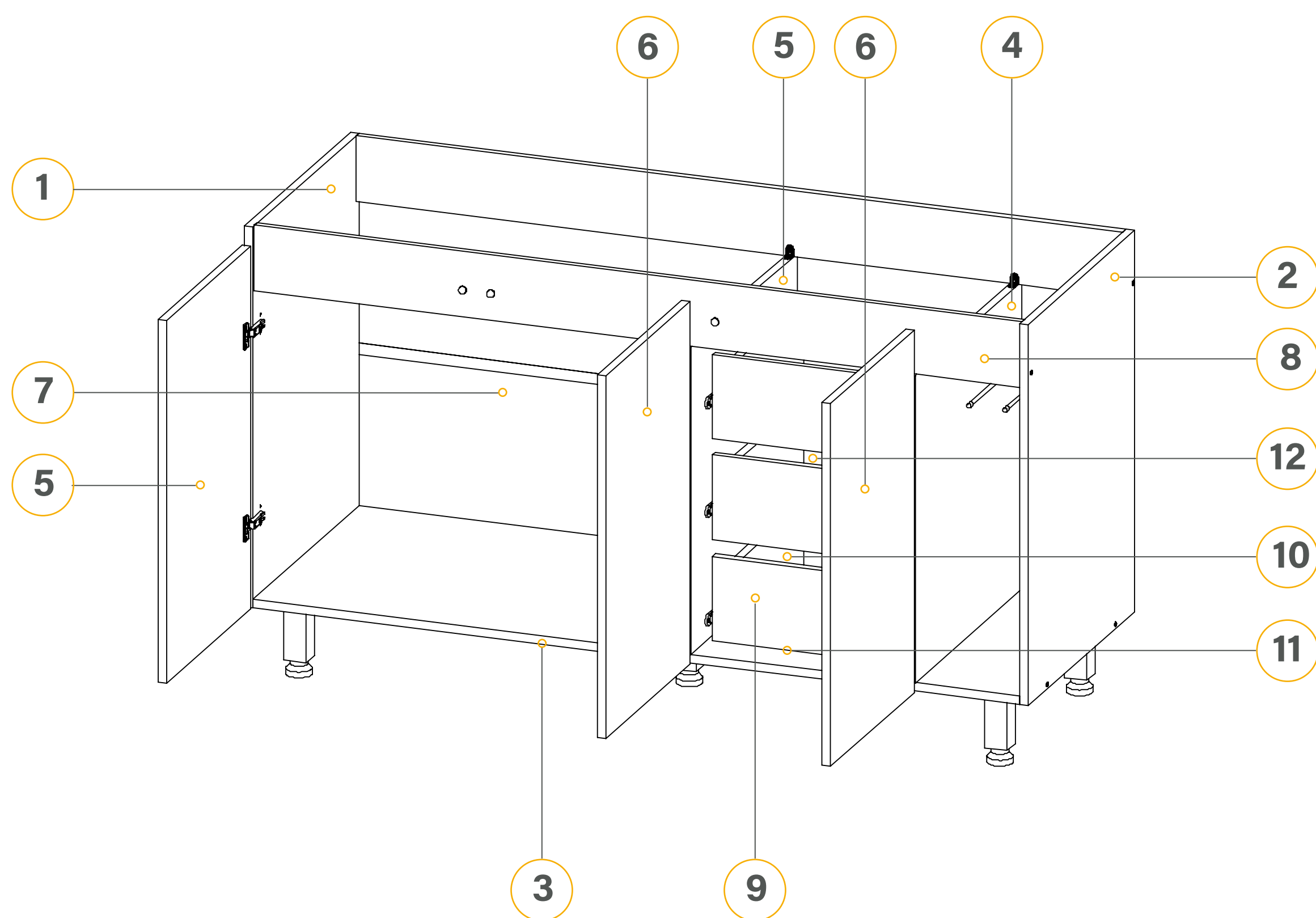


Delos

AMBIENTAMOS TU HOGAR

Mueble
DLX14

COMPONENTES



DETALLES DE PIEZAS

		Medidas (mm)	Cdad.
1	Lado izquierdo	15x670x500	1
2	Lado derecho	15x670x500	1
3	Piso	15x1360x500	1
4	Tabique derecho	15x540x500	1
5	Tabique izquierdo	15x540x500	1
6	Puerta	15x638x393	3
7	Trasera grande	03x1380x280	2
8	Faja superior	15x1360x115	2
9	Puerta cajón	15x340x148	3
10	Lado cajón	15x350x110	6
11	Fondo cajón	03x308x358	3
12	Trasera cajón	15x278x110	3



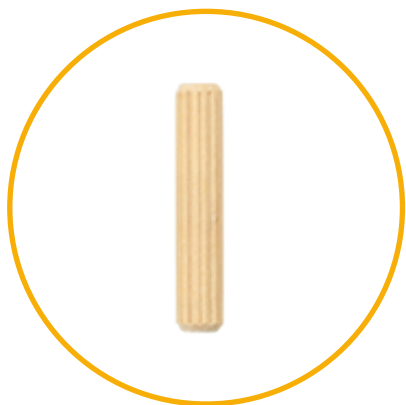
Delos

AMBIENTAMOS TU HOGAR

Mueble
DLX14

DETALLES DE HERRAJES

A



Tarugo
6x30 (16)

B



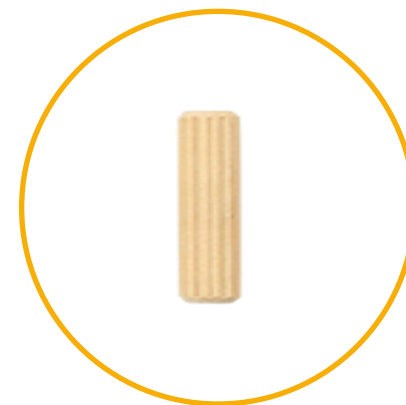
Tornillo
4x50 (12)

C



Tornillo
3,5x14 (123)

D



Tarugo
8x20 (12)

E



Clavo 10x10
(80)

F



Escuadra
18x18 (2)

G



Bisagra
(6)

H



Patas
(5)

I



Perfil H
(1)

J



Batente
adhesivo (3)

K



Separador de
corredera (12)

L



Escuadra
doble (6)

M



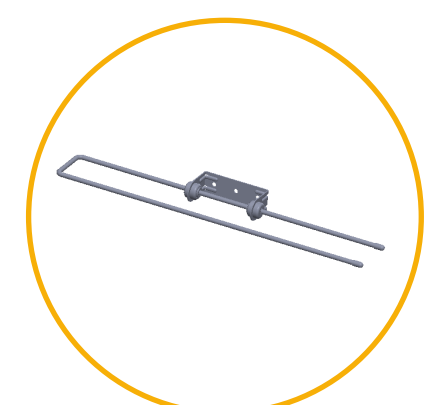
Tornillo
3,5x40 (12)

N



Corredera Z
(3)

O



Toallero (1)

ELEMENTOS NECESARIOS



Martillo



Destornillador
Phillips



Delos

AMBIENTAMOS TU HOGAR

Mueble
DLX14

CONSEJOS ÚTILES

- Siga las instrucciones en la secuencia de armado que aquí se describen.
- Presente las piezas y accesorios de armado en un plano recto. Sugerimos utilizar la caja de embalaje en forma desplegada y trabajar sobre la misma.
- Evitar agujerear las piezas, las mismas ya vienen marcadas según el plano técnico.
- Limpie usando un paño humedecido con cera. No coloque la misma directamente sobre la placa.
- Evite el contacto con agua u otros líquidos. En caso de hacerlo, seque inmediatamente.

CONSULTA NUESTROS **VIDEOS** INSTRUCTIVOS
ESCANEANDO EL CÓDIGO



www.delos.com.ar

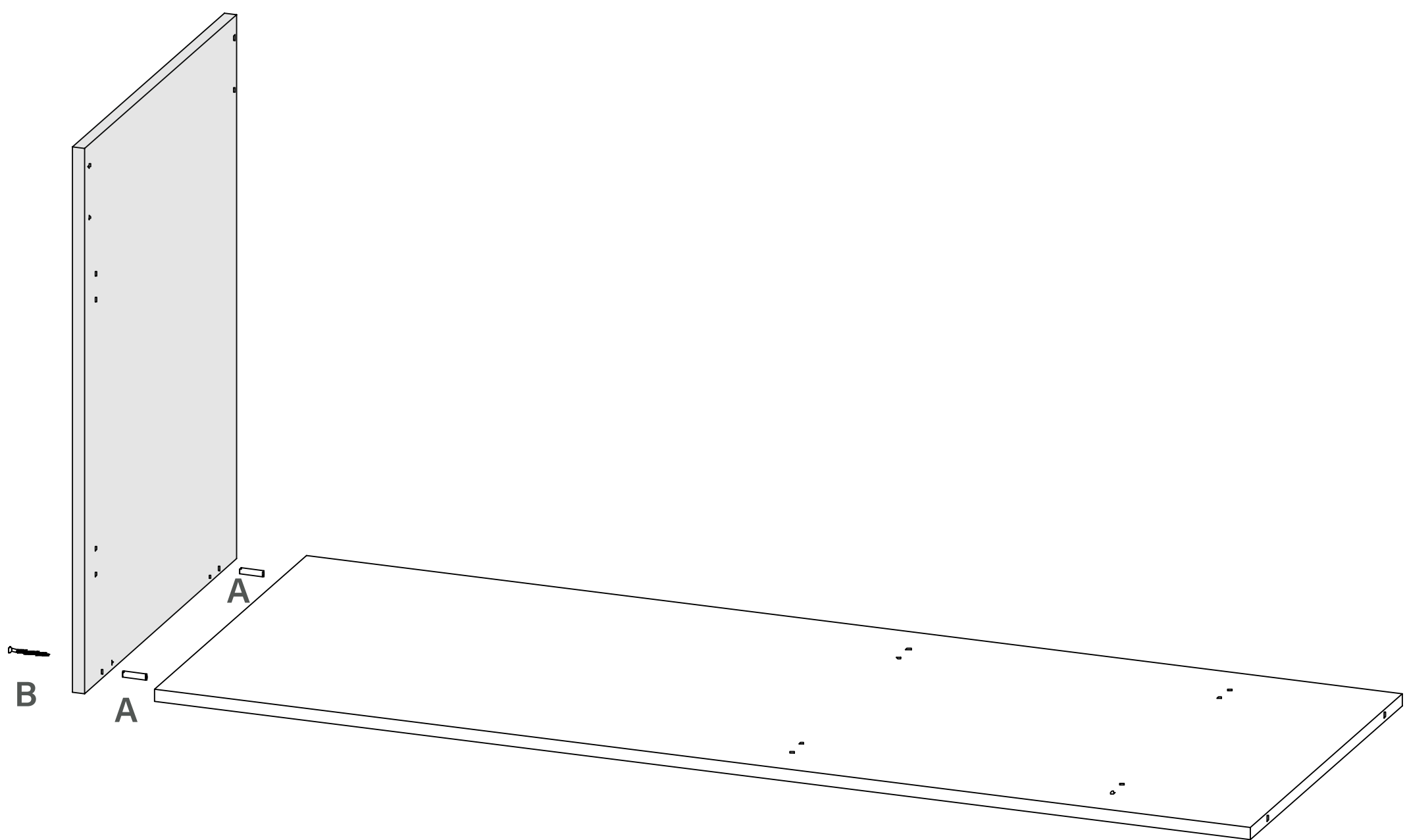


Delos

AMBIENTAMOS TU HOGAR

Mueble
DLX14

ARMADO DEL MUEBLE



A



B



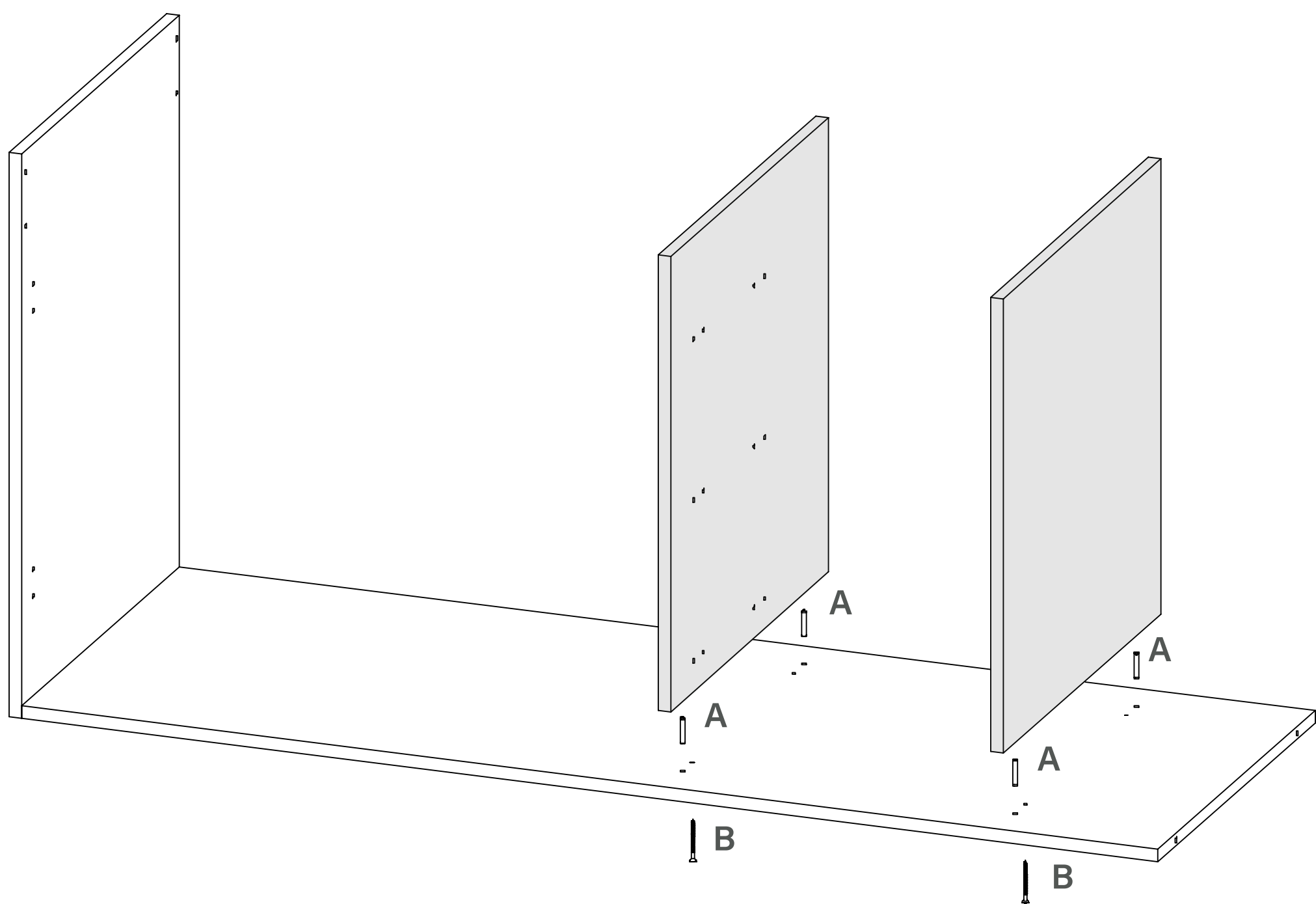
Tome el piso n° 3 coloque el lateral izquierdo n° 1, use dos tarugos 6x30 (A) y dos tornillos 4x50 (B)



Delos

AMBIENTAMOS TU HOGAR

Mueble
DLX14



A



B



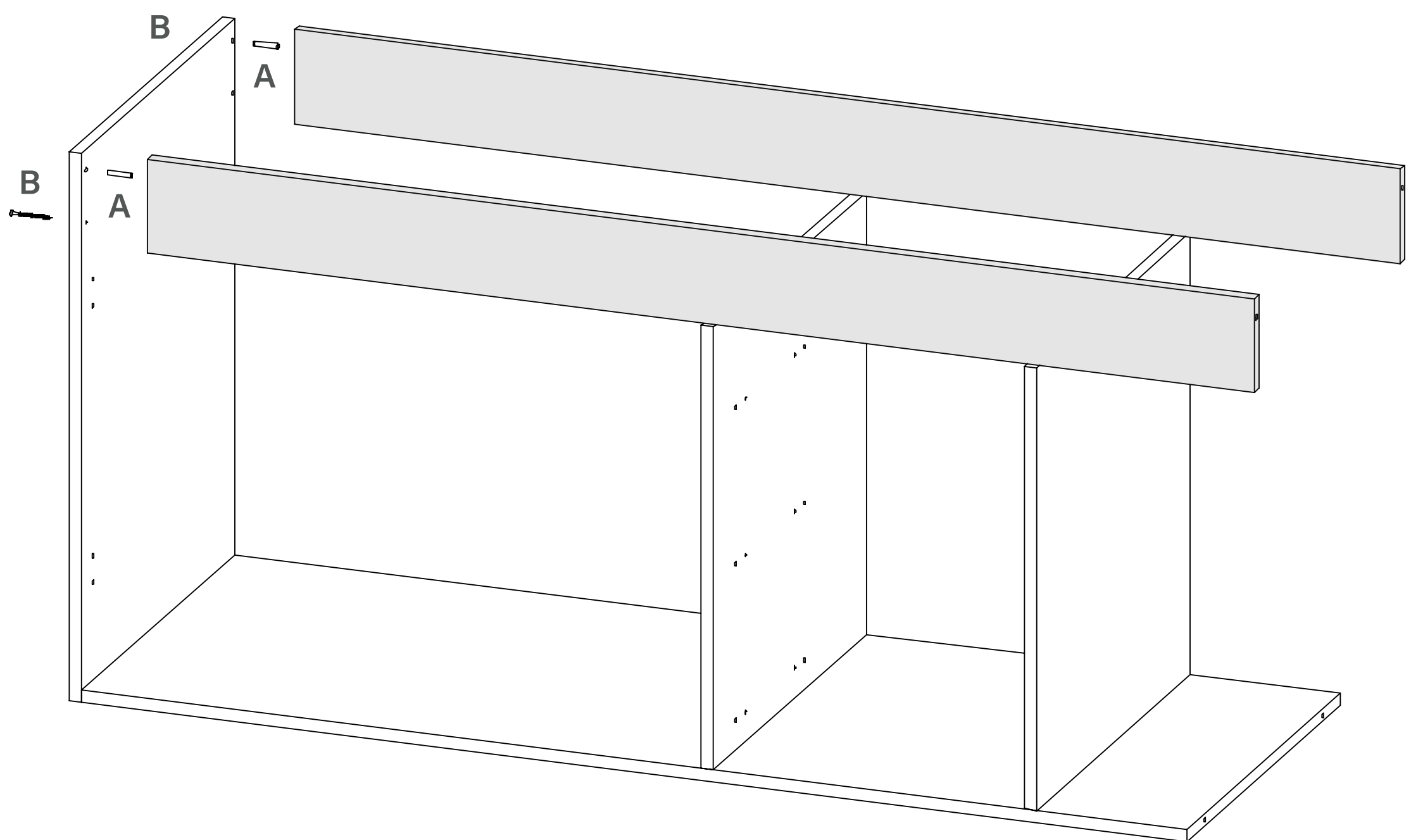
Coloque los tabiques n° 4 y 5. Use dos tornillos 4x50 (B) y dos tarugos 6x30 (A).



Delos

AMBIENTAMOS TU HOGAR

Mueble
DLX14



A



B



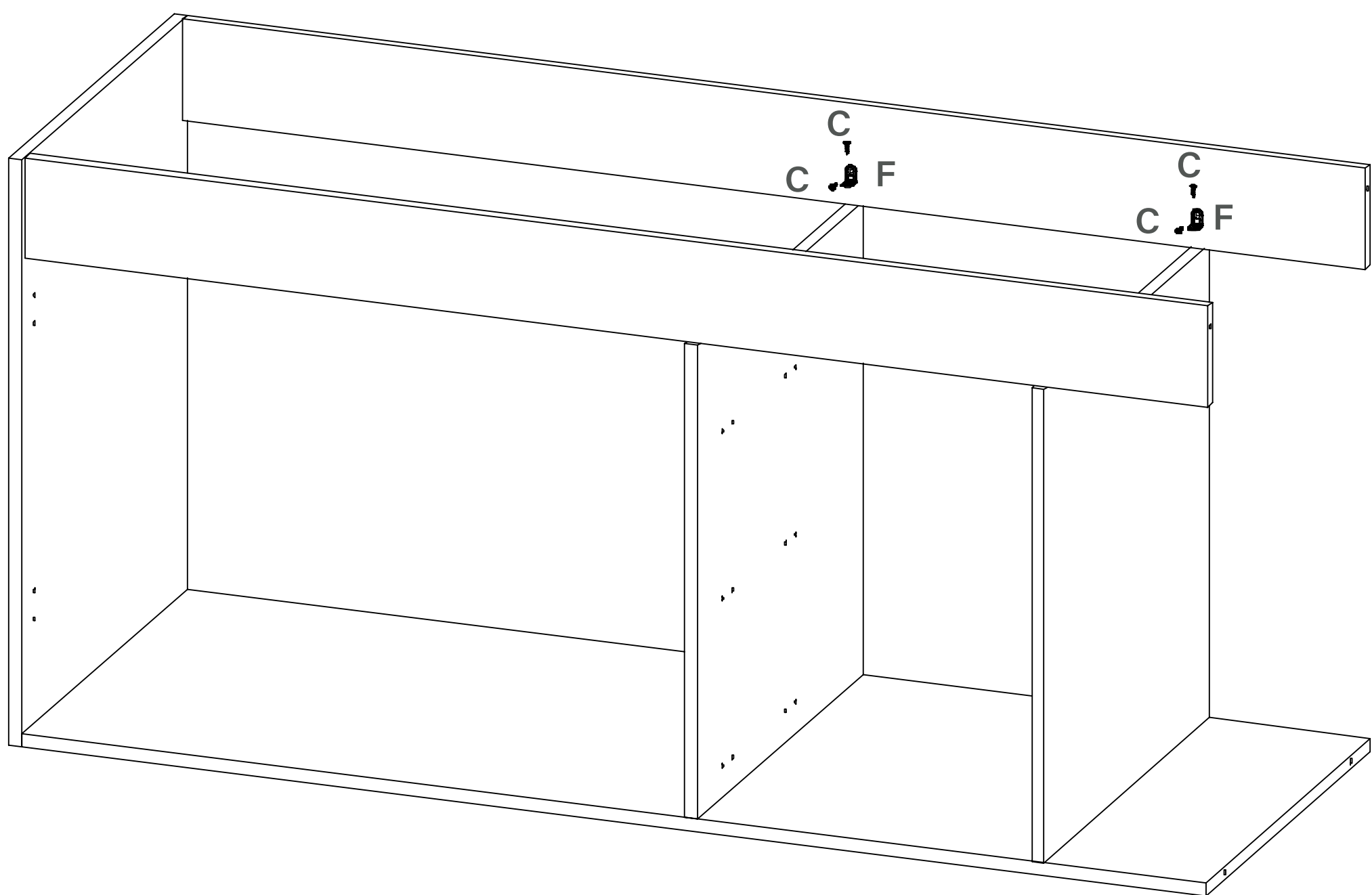
Coloque las fajas superiores n° 8. Use dos tornillos 4x50 (B) y dos tarugos 6x30 (A).



Delos

AMBIENTAMOS TU HOGAR

Mueble
DLX14



F



C



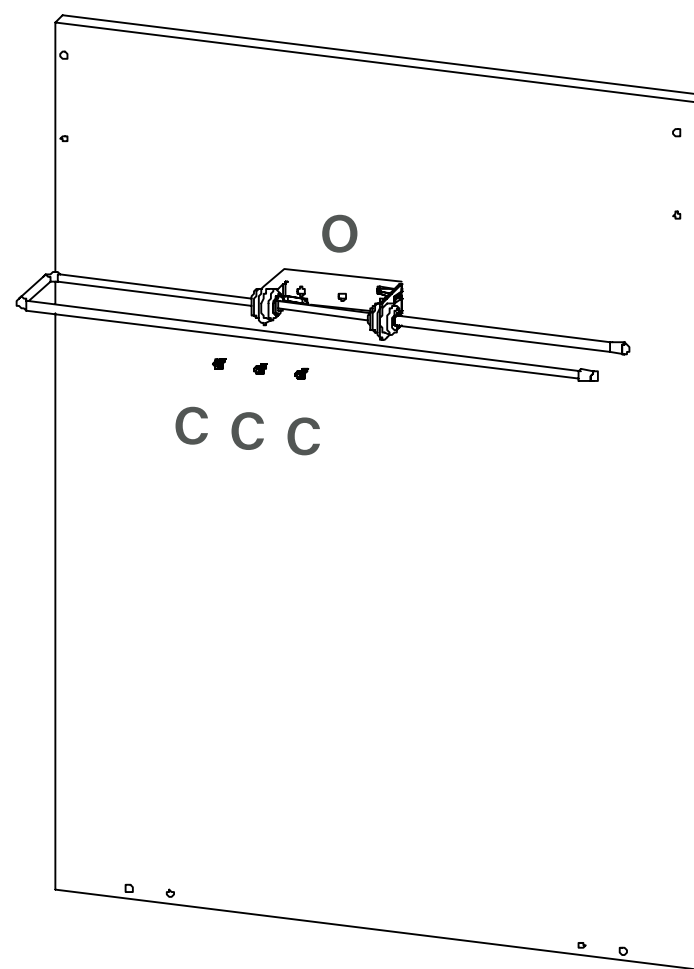
Agregue una escuadra simple (F) entre la faja n° 8 y el tabique n° 4. Use tornillos de 3,5x14 (C). Repita con el tabique n° 5.



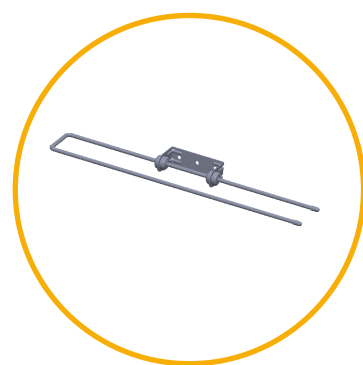
Delos

AMBIENTAMOS TU HOGAR

Mueble
DLX14



O



C



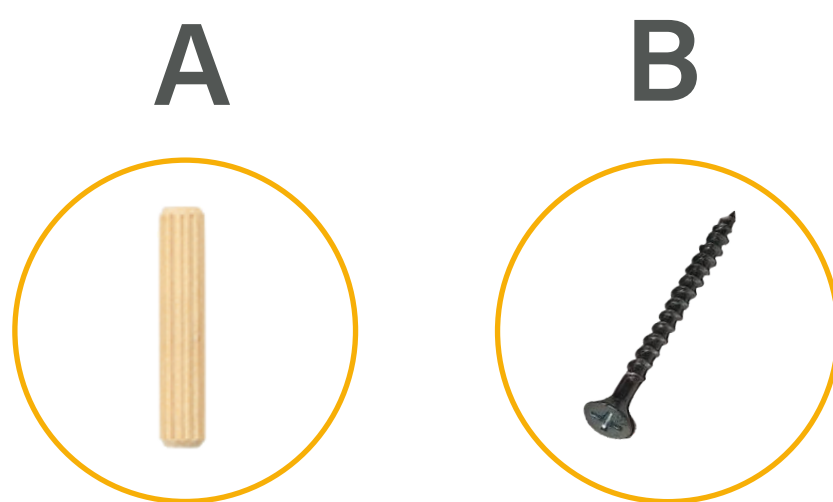
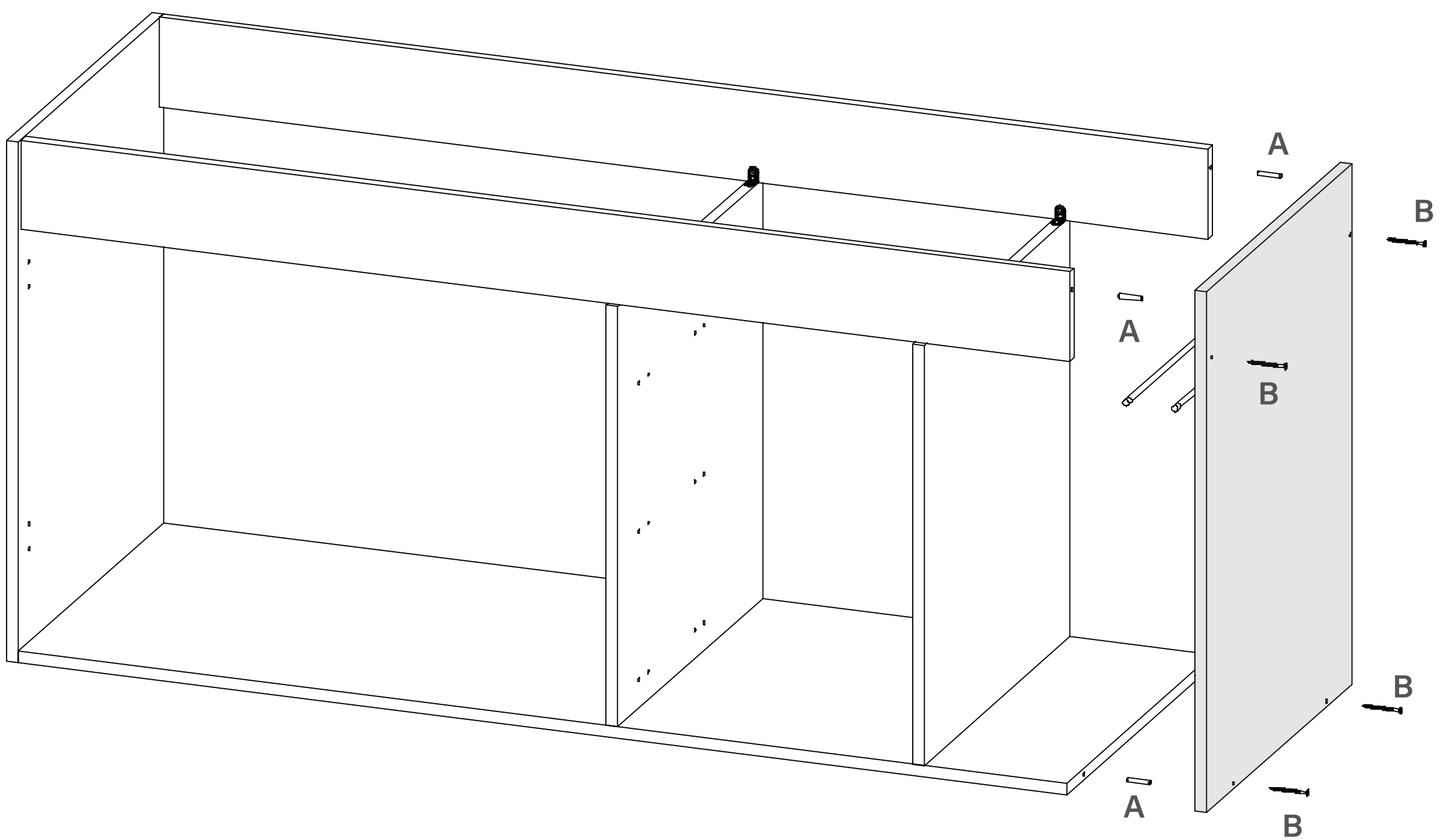
Agregue el toallero (O) en el lateral derecho n° 2. Use tornillos de 3,5x14 (C).



Delos

AMBIENTAMOS TU HOGAR

Mueble
DLX14



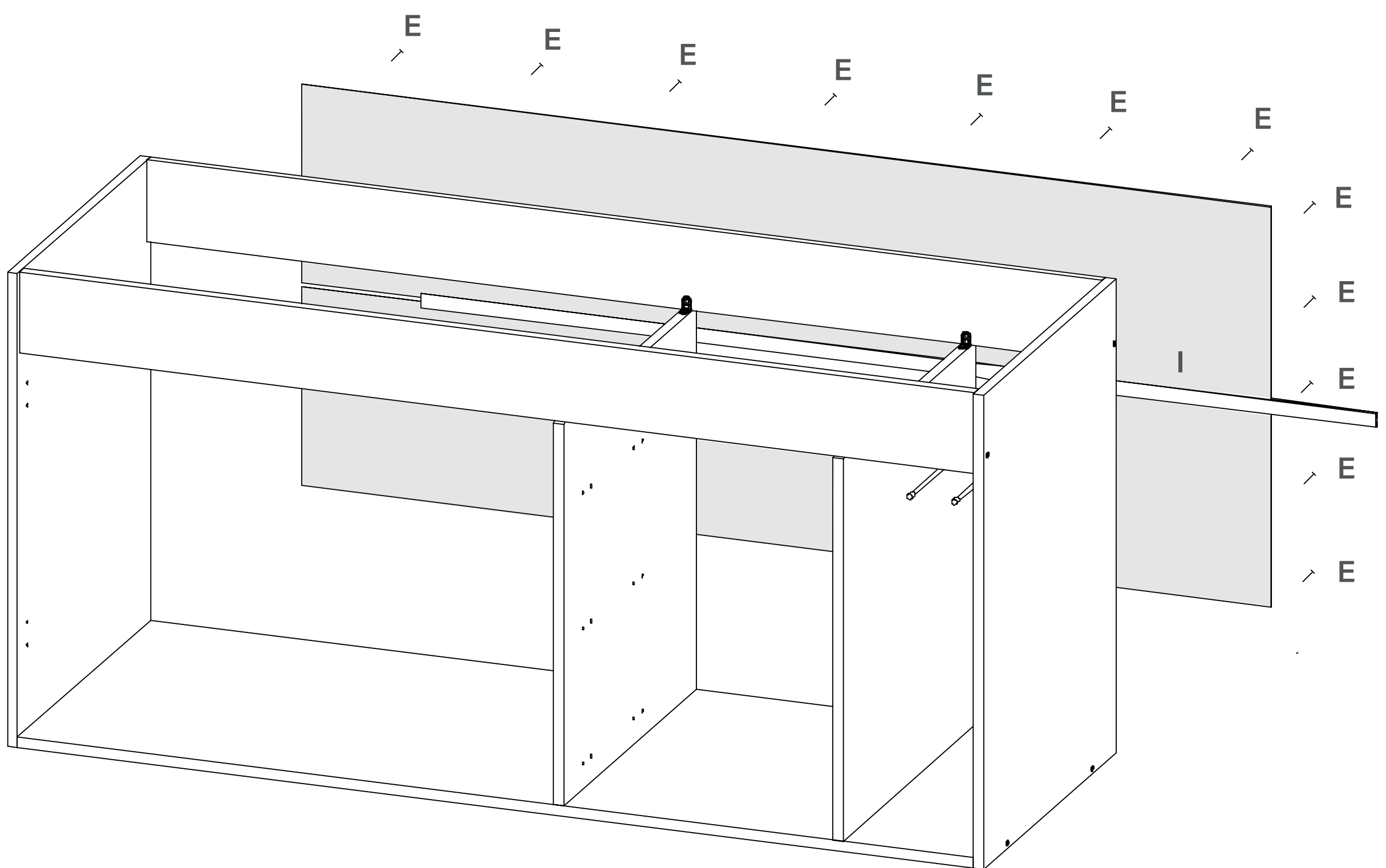
Coloque el lateral derecho n° 2. Use cuatro tornillos 4x50 (B) y cuatro tarugos 6x30 (A).



Delos

AMBIENTAMOS TU HOGAR

Mueble
DLX14



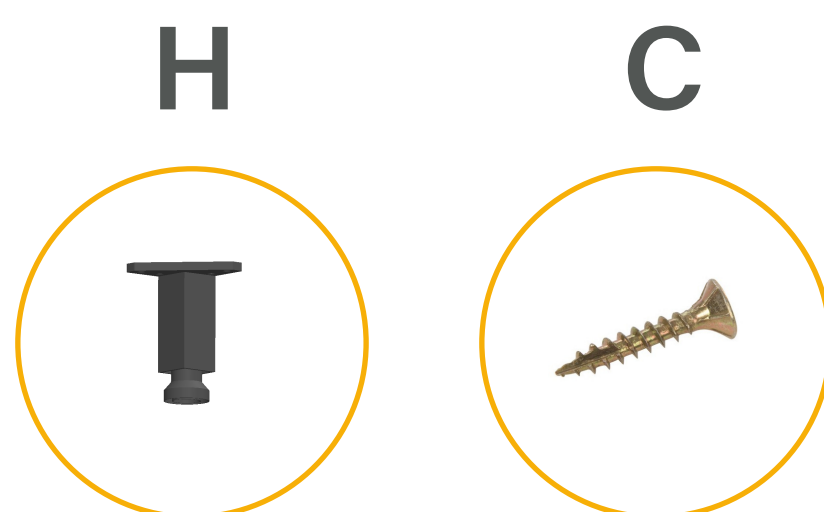
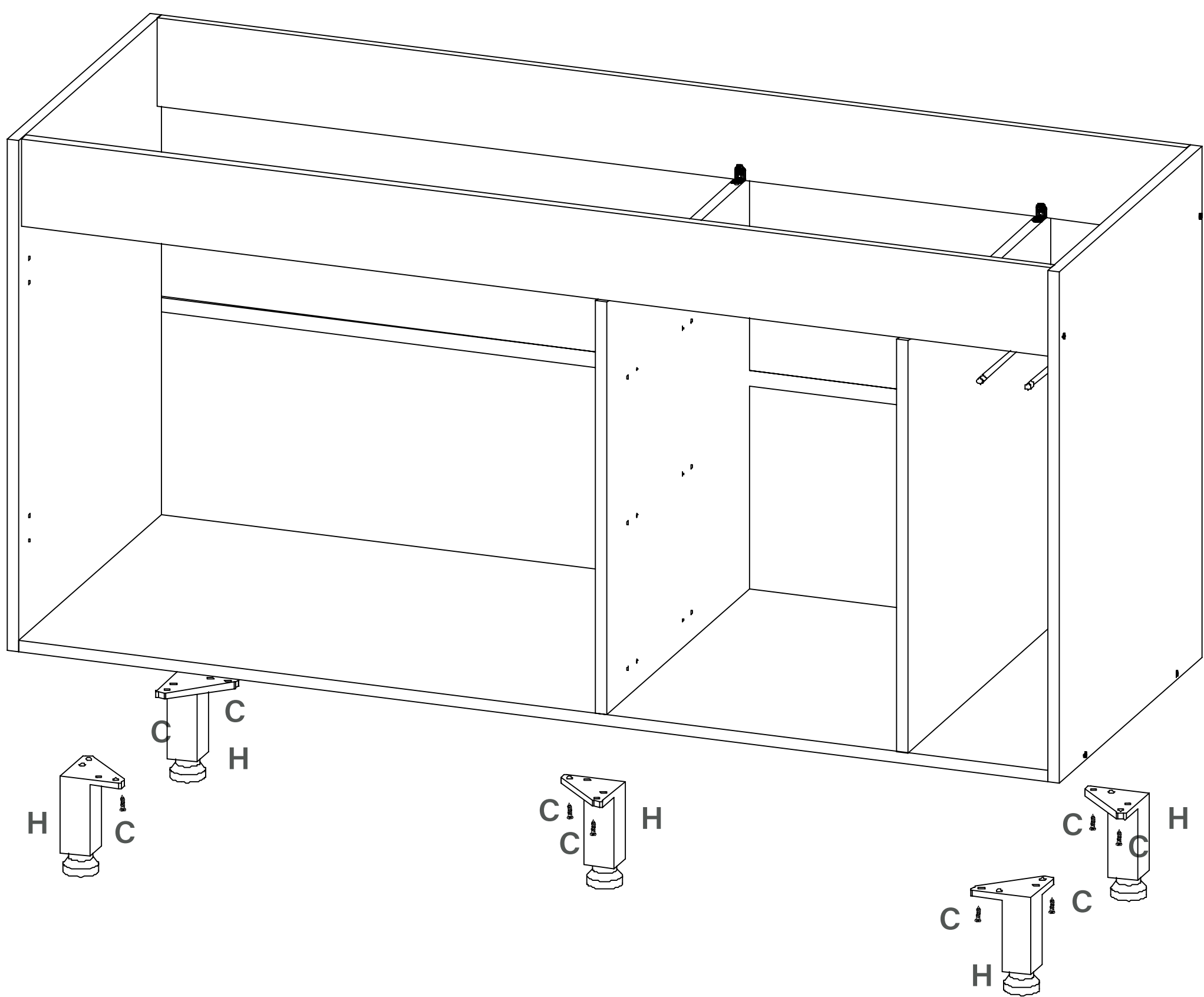
Coloque el mueble con el frente hacia abajo, una las traseras n° 7 en forma horizontal con perfil H, luego presente y clave. Dejar 7 mm de cada lado.



Delos

AMBIENTAMOS TU HOGAR

Mueble
DLX14



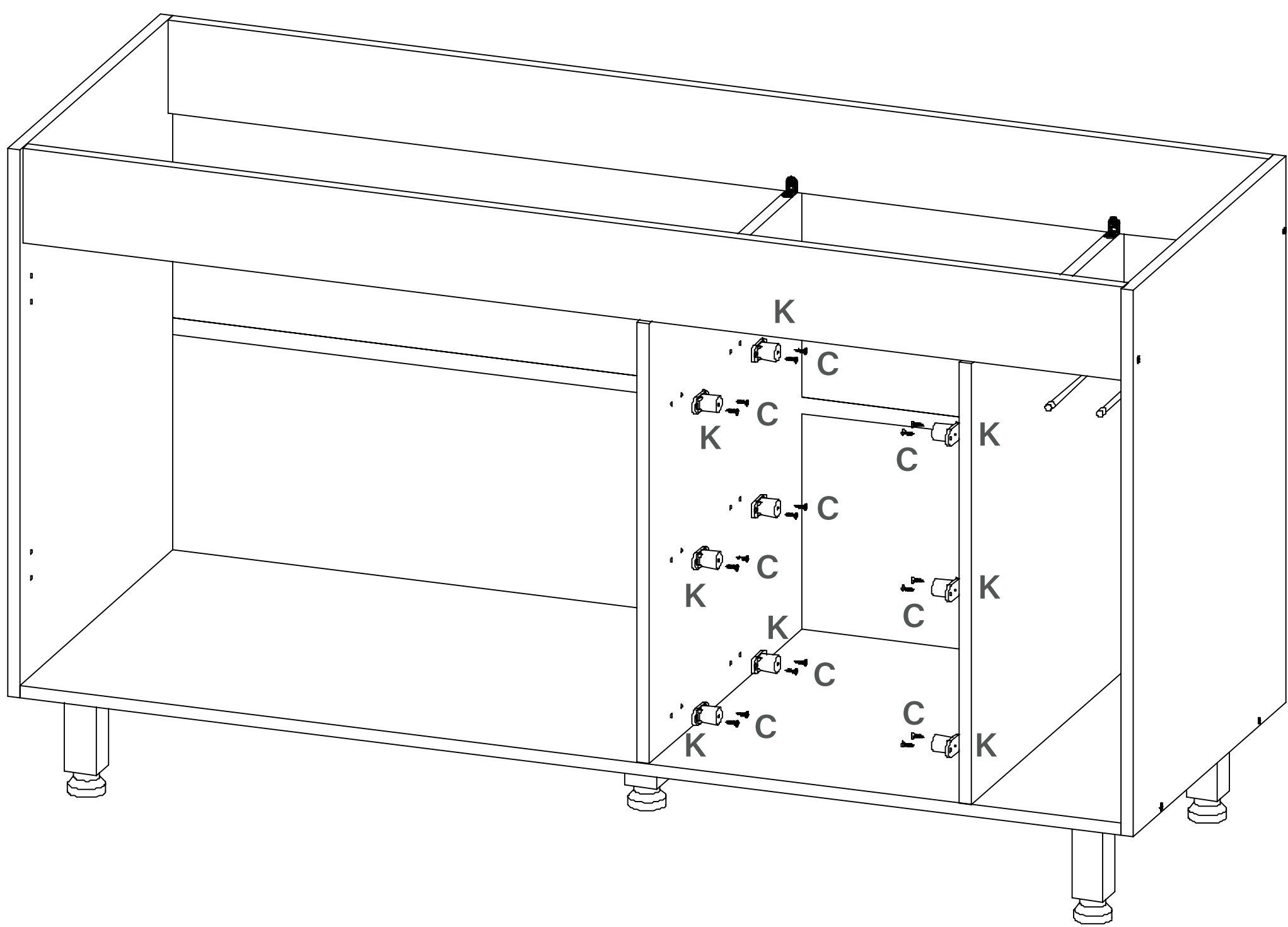
Coloque el mueble con el piso hacia arriba y agregue las cinco patas (H). Use tornillos 3,5x14 (C).



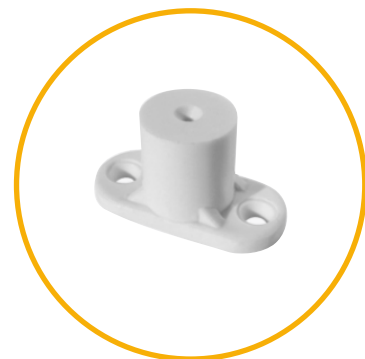
Delos

AMBIENTAMOS TU HOGAR

Mueble
DLX14



K



C



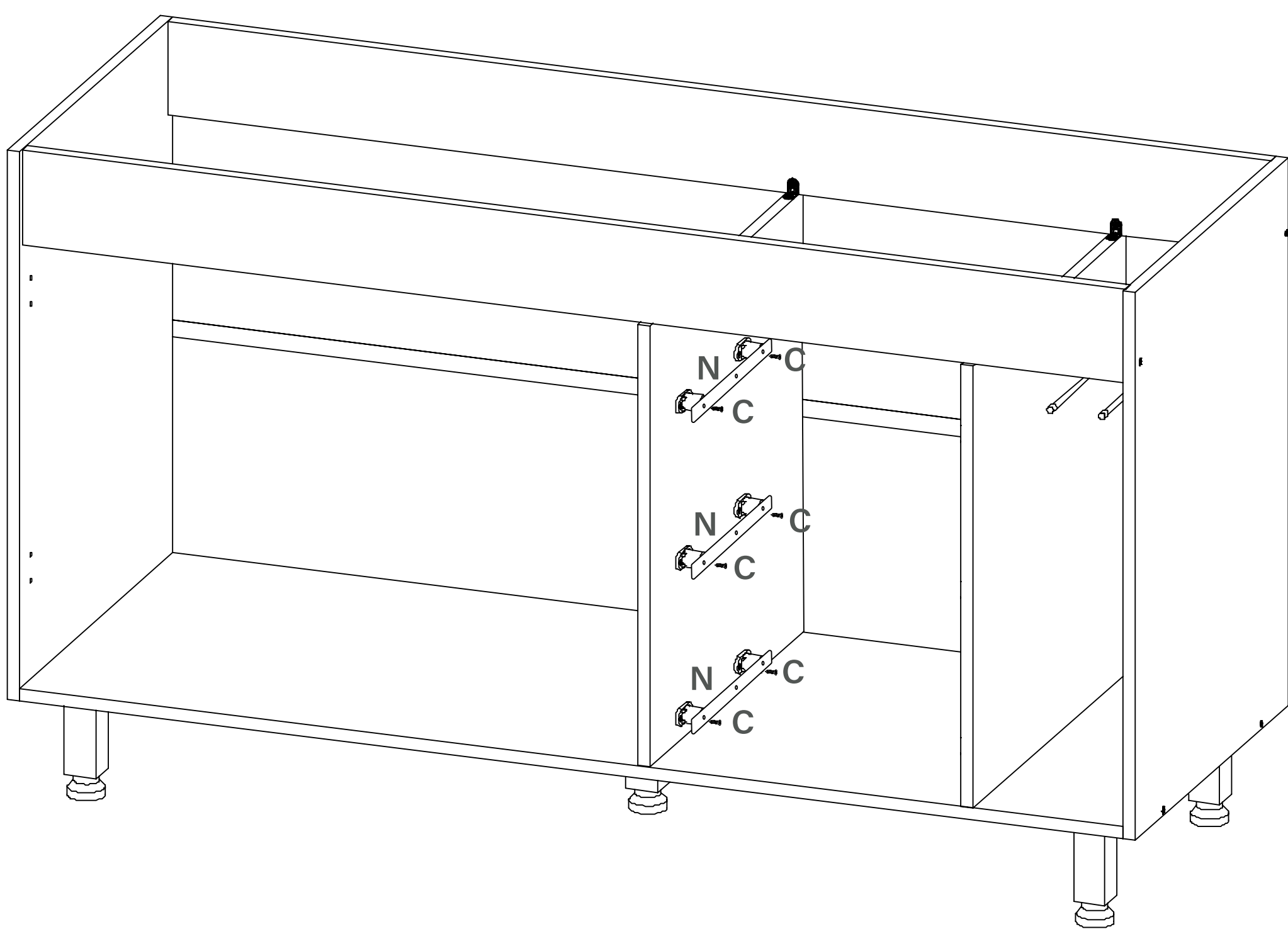
Coloque los separadores de corredera (K). Use tornillos 3,5x14 (C)



Delos

AMBIENTAMOS TU HOGAR

Mueble
DLX14



N



C



Coloque las correderas (N) en los separadores de correderas. Use tornillos 3,5x14 (C).

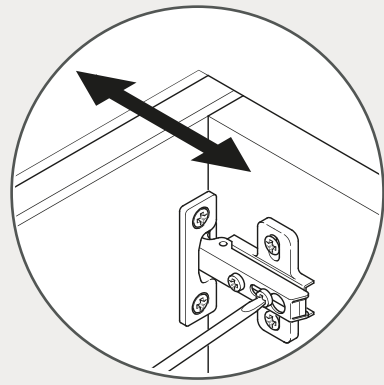


Delos

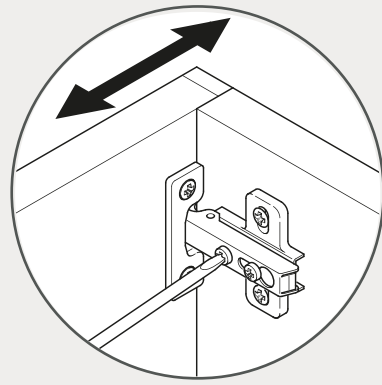
AMBIENTAMOS TU HOGAR

Mueble
DLX14

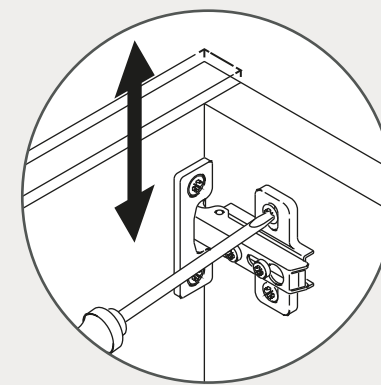
COMO AJUSTAR
LAS BISAGRAS



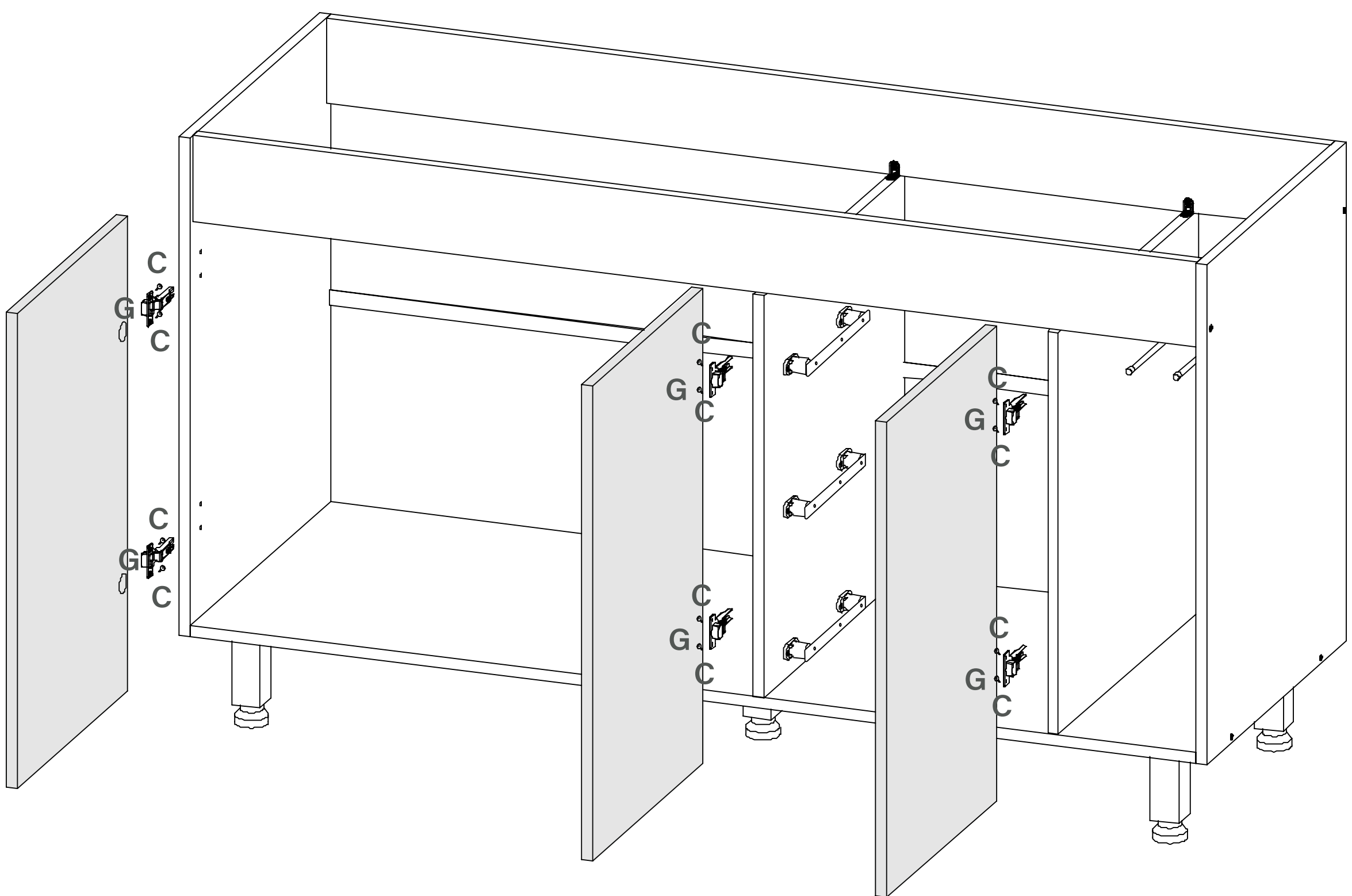
Ajuste de profundidad



Ajuste lateral



Ajuste de altura



G

C



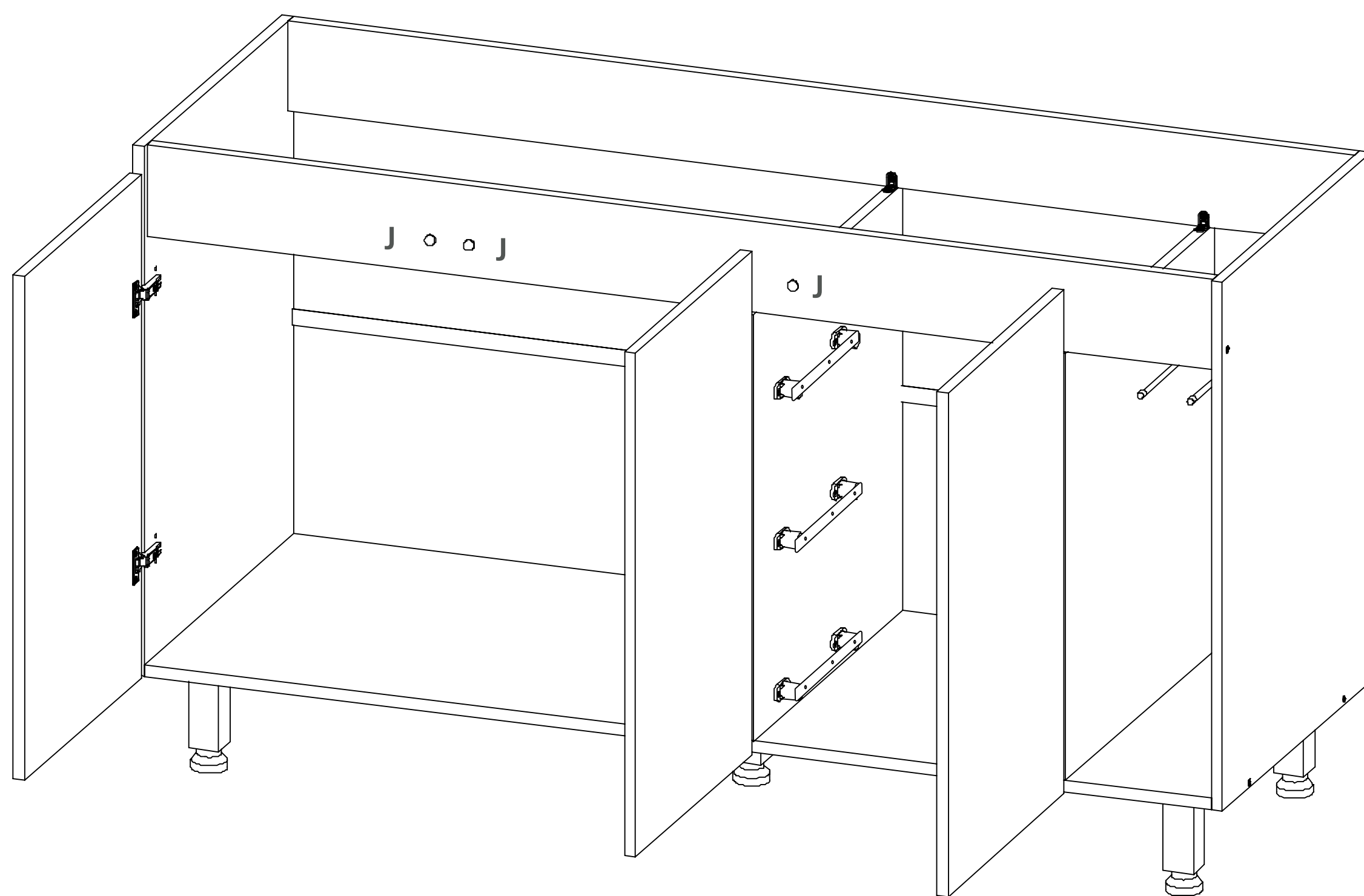
Coloque las bisagras (G) en el lateral y tabique del mueble y en las puertas n° 6 utilizando tornillos de 3,5x14 (C). Regule siguiendo las instrucciones del dibujo.



Delos

AMBIENTAMOS TU HOGAR

Mueble
DLX14



J



Coloque los batentes adhesivos (J) sobre la faja frontal en la unión de la parte superior de las puertas.

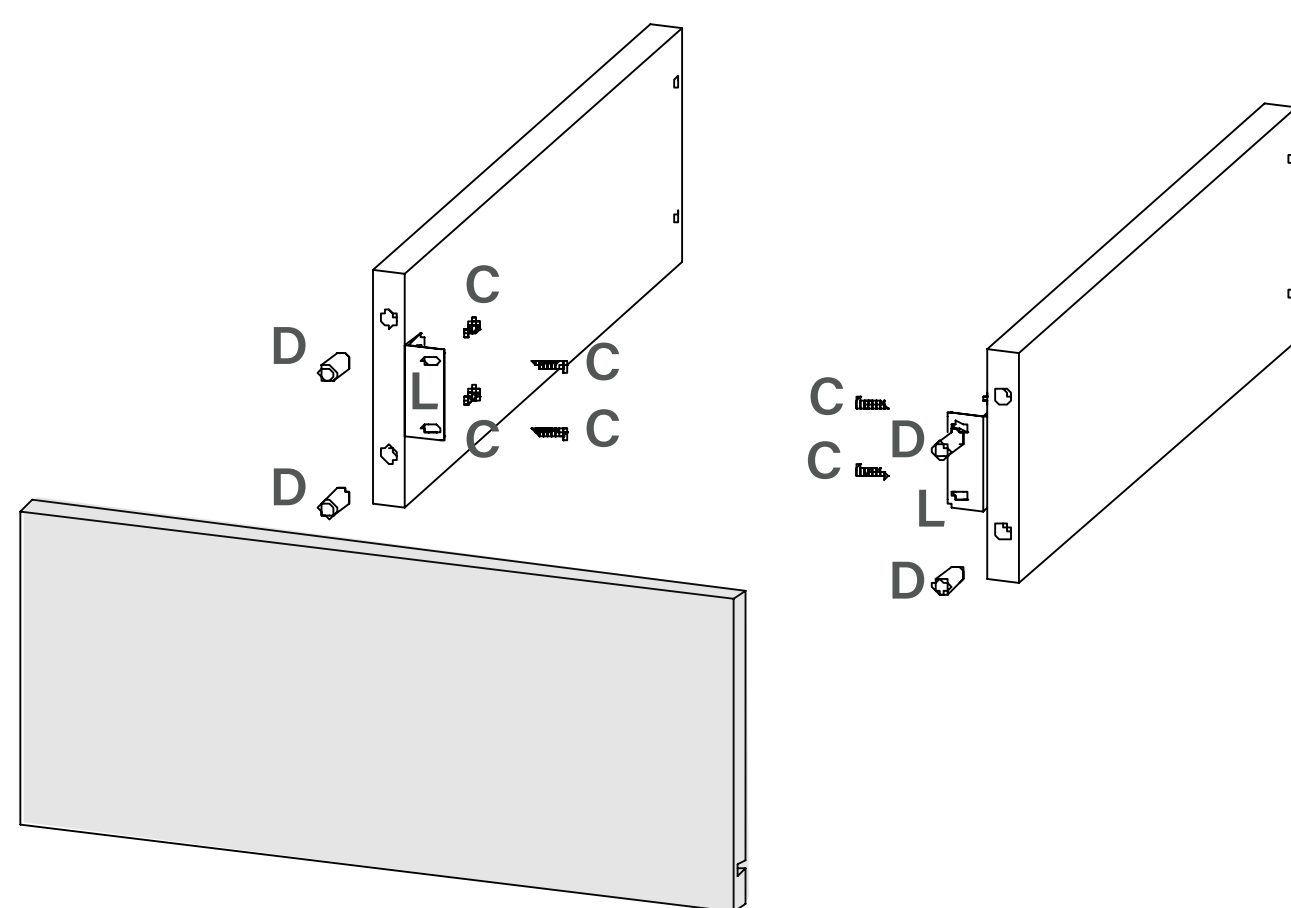


Delos

AMBIENTAMOS TU HOGAR

Mueble
DLX14

ARMADO DE CAJONES



L



C



D



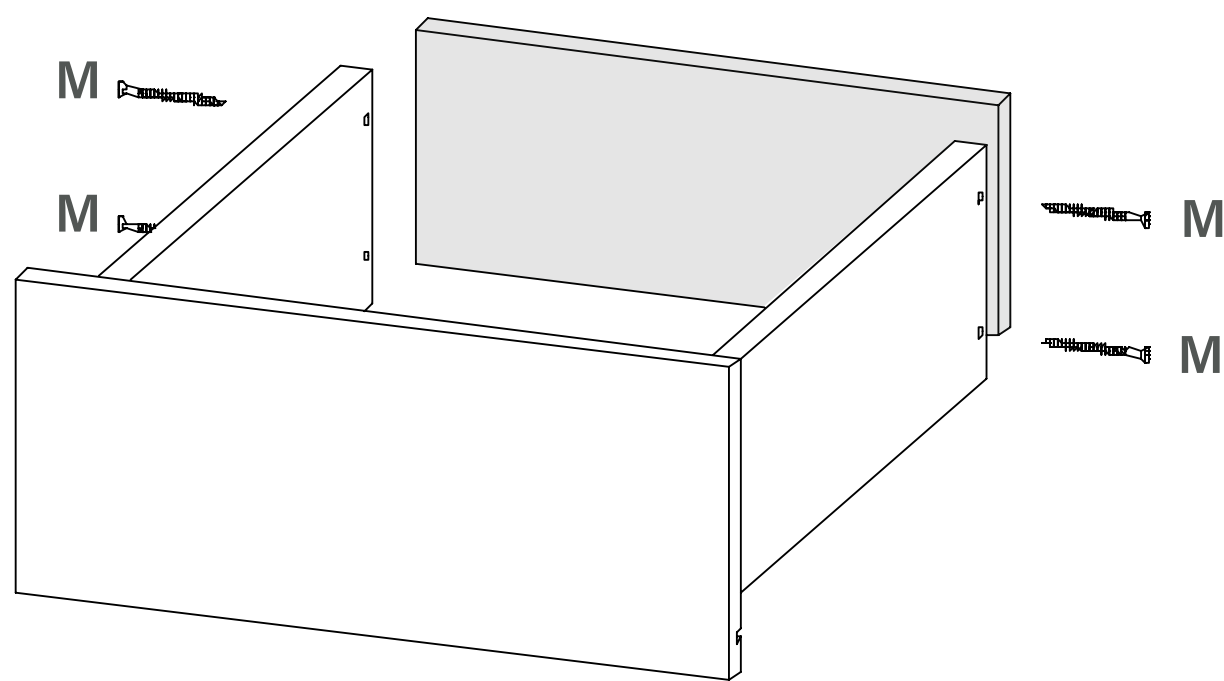
Tome los laterales del cajón n° 10, coloque los tarugos 8x20 (D). Luego coloque el frente n° 9 sobre los laterales n° 10. Una vez colocados fije con escuadra doble (L) use tornillos (C).



Delos

AMBIENTAMOS TU HOGAR

Mueble
DLX14



M



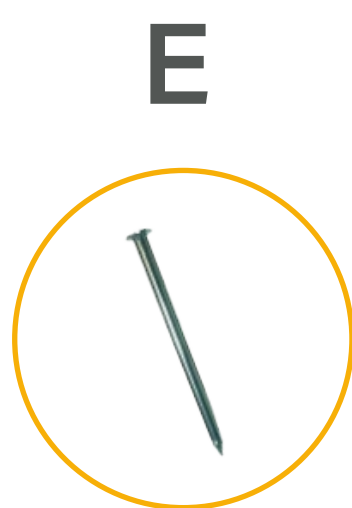
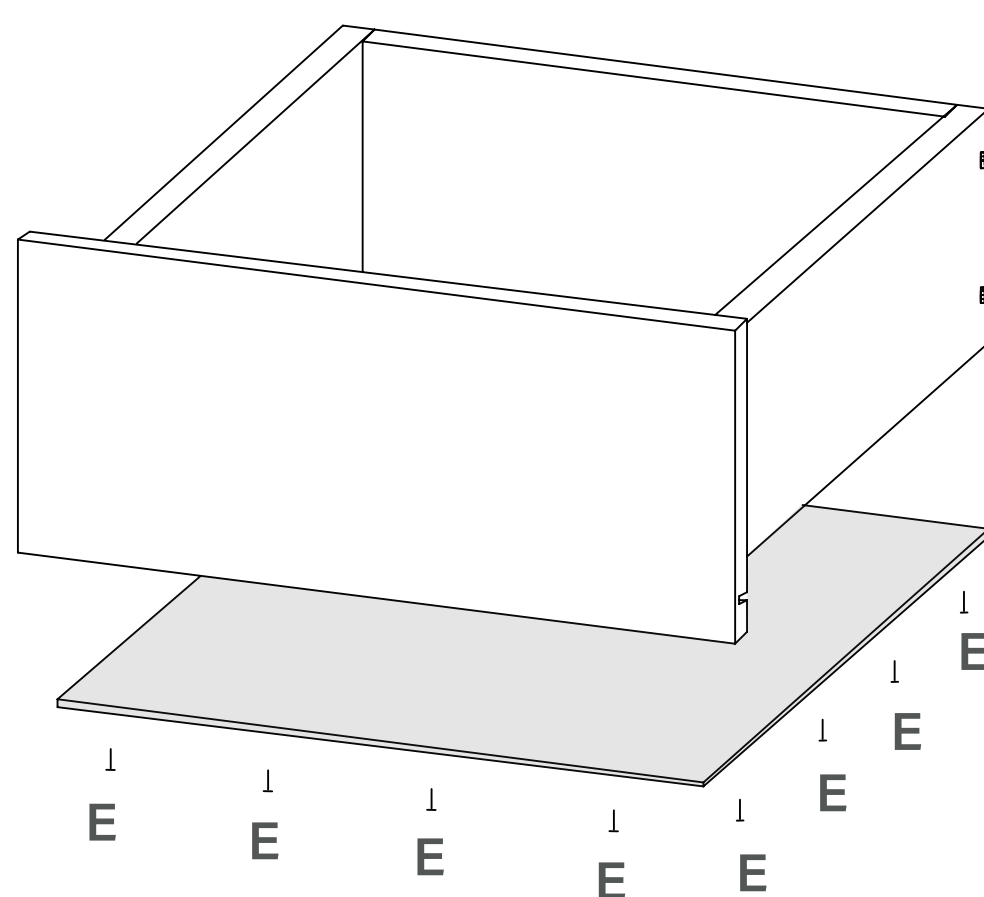
Luego coloque la trasera n° 12, use tornillo (M), dos unidades por lateral.



Delos

AMBIENTAMOS TU HOGAR

Mueble
DLX14



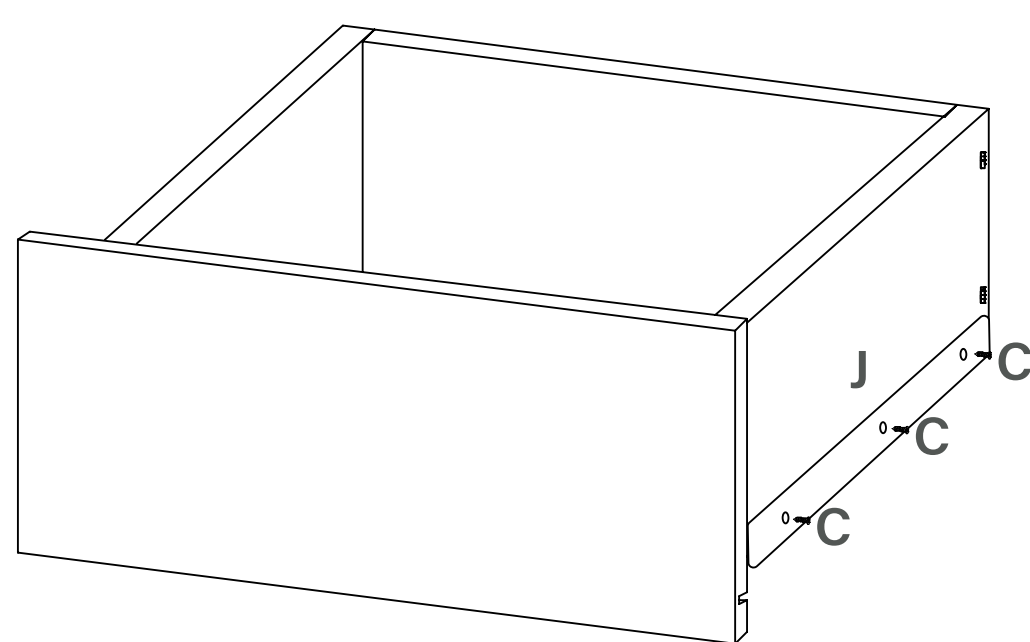
De vuelta el cajón y clave (E) el fondo n° 11.



Delos

AMBIENTAMOS TU HOGAR

Mueble
DLX14



J



C



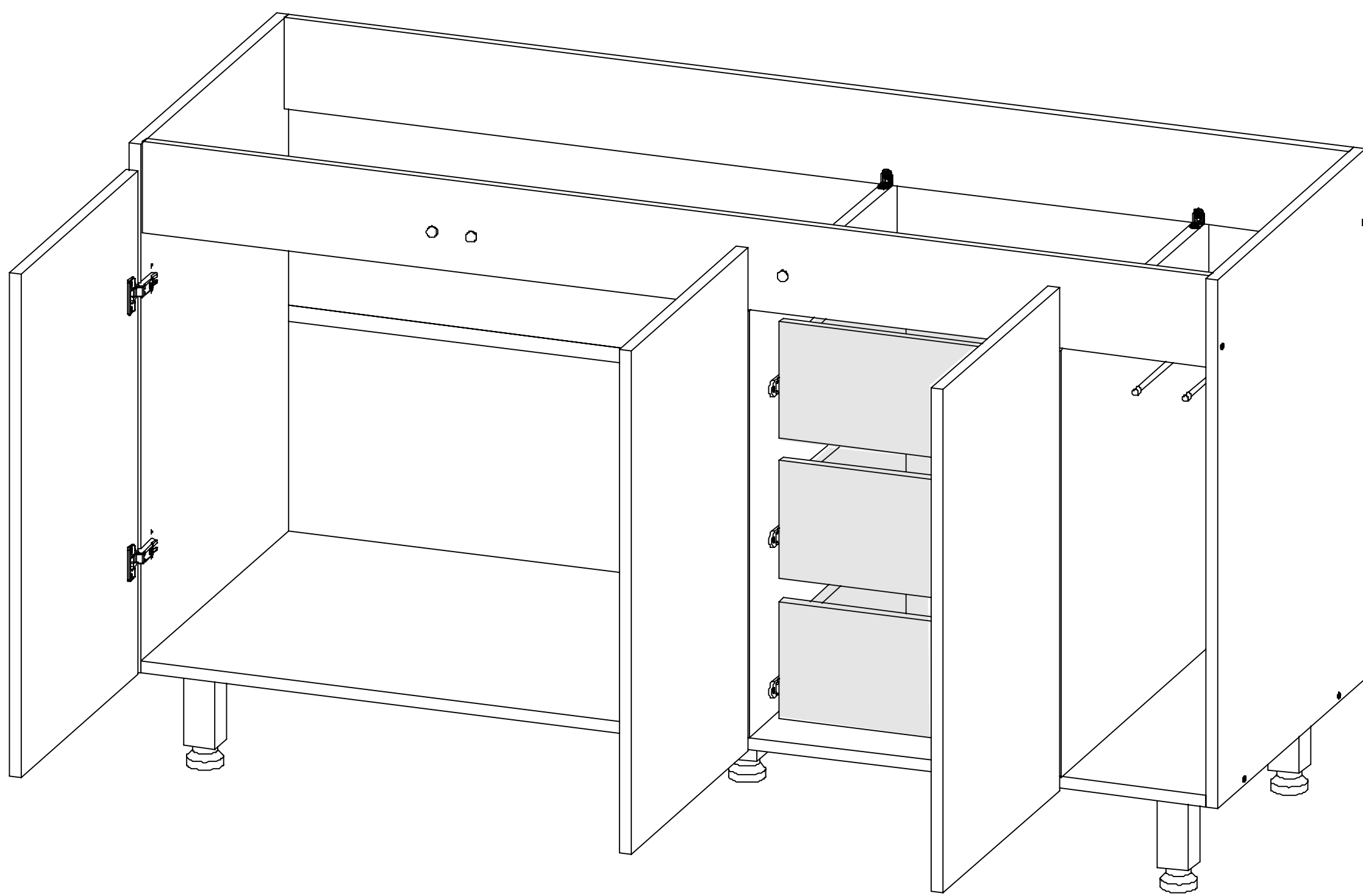
Tome la parte más fina de las correderas (J) y coloque en uno de los costados exterior del cajón con tornillos (C). Repita la operación del lado opuesto.



Delos

AMBIENTAMOS TU HOGAR

Mueble
DLX14



Coloque los cajones en el mueble.



Delos

AMBIENTAMOS TU HOGAR

Estimado cliente, por faltantes o roturas de piezas, comunicarse asistencias@delos.com.ar o al +5493415322080 de Lunes a Viernes de 07:00 a 16:00 hs.

Todos nuestros productos cuentan con una Garantía de 6 meses desde su fecha de compra. Conserve el comprobante que acredita la misma.

RECUERDE que la Garantía cubre posibles defectos originales en las piezas o faltantes de accesorios. La empresa no se responsabiliza por daños o pérdidas ocasionadas por el uso indebido de los manuales de armado, o por golpes y marcas producidos en la incorrecta manipulación del producto.

www.delos.com.ar

Delos

AMBIENTAMOS TU HOGAR