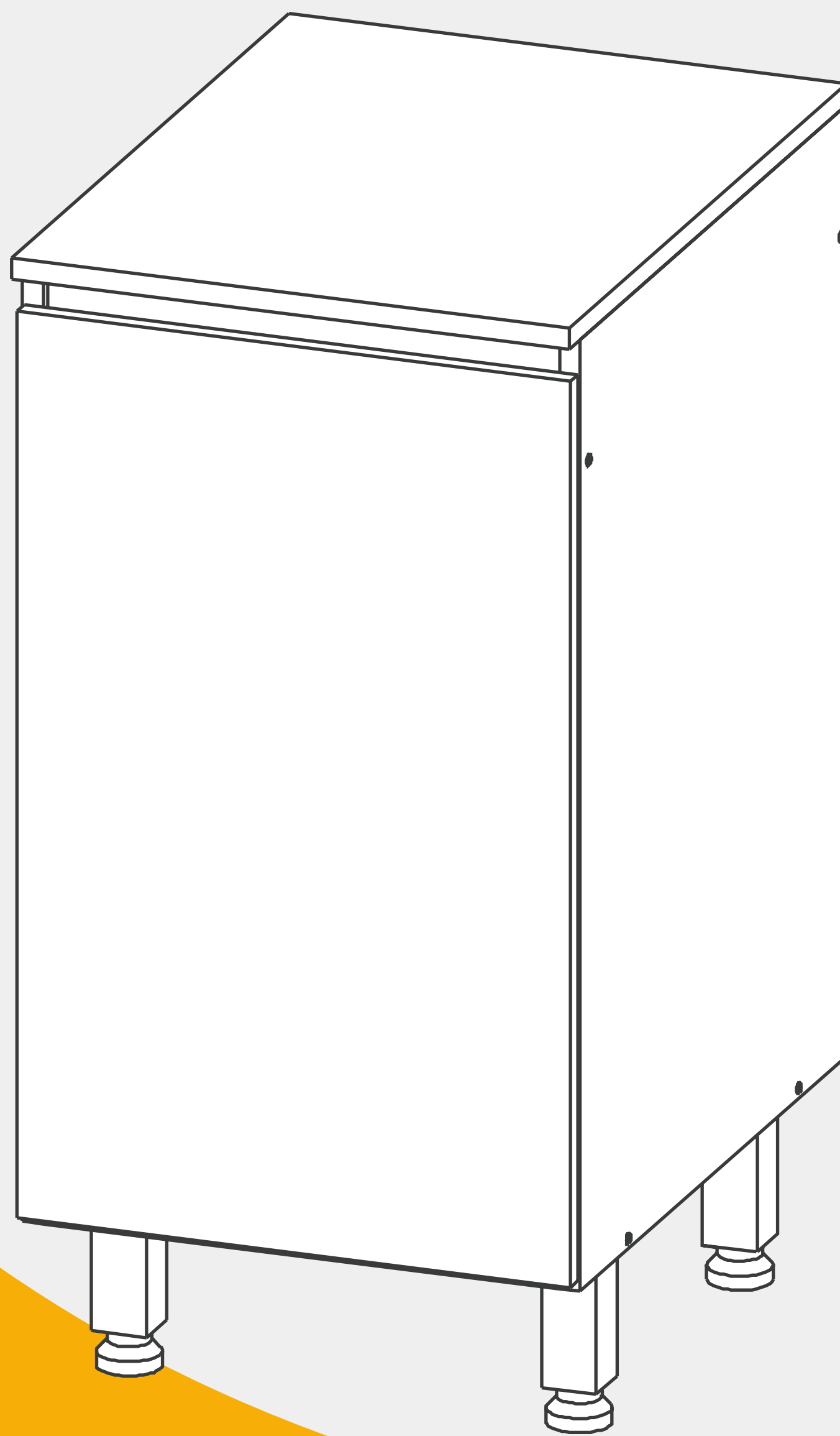




MANUAL DE ARMADO

Mueble DLX04



396 x 518 x 814 mm.

Delos

AMBIENTAMOS TU HOGAR

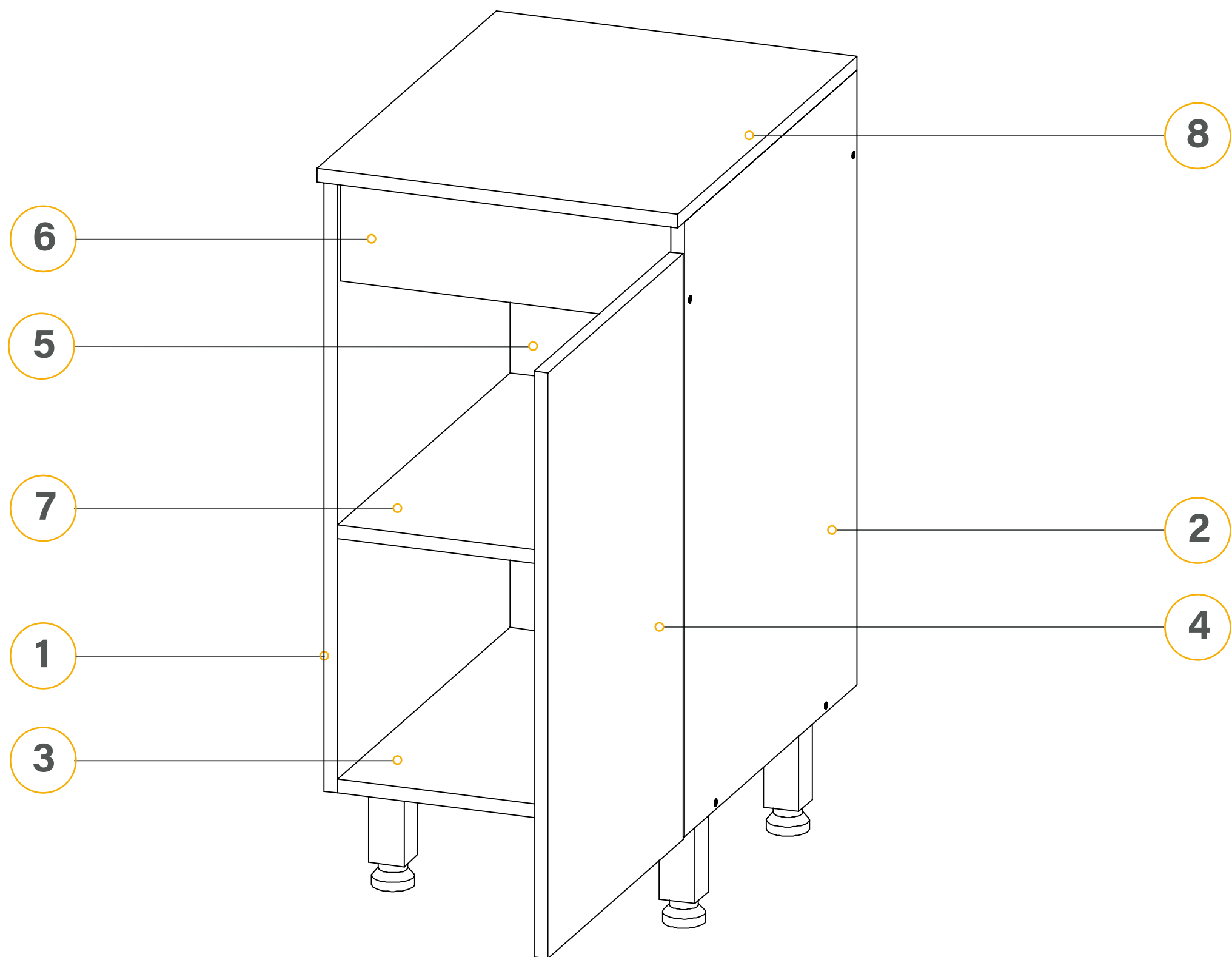


Delos

AMBIENTAMOS TU HOGAR

Mueble
DLX04

COMPONENTES



DETALLES DE PIEZAS

		Medidas (mm)	Cdad.
1	Lado izquierdo	15x670x500	1
2	Lado derecho	15x670x500	1
3	Piso	15x366x500	1
4	Puerta	15x638x393	1
5	Trasera	03x556x386	1
6	Faja frontal	15x366x115	2
7	Estante	15x366x500	1
8	Tapa	15x396x520	1



Delos

AMBIENTAMOS TU HOGAR

Mueble
DLX04

DETALLES DE HERRAJES

A



Tarugo
6x30 (12)

B



Tornillo
4x50 (8)

C



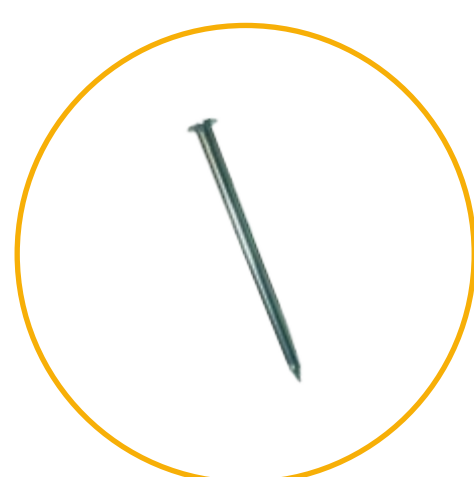
Tornillo
3,5x14 (32)

D



Soporte de
estante (4)

E



Clavo 10x10
(30)

F



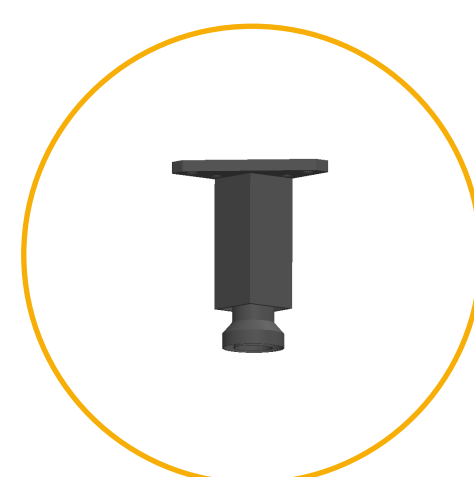
Escuadra
18x18 (4)

G



Bisagra
(2)

H



Patas
(4)

ELEMENTOS NECESARIOS



Martillo



Destornillador
Phillips



Delos

AMBIENTAMOS TU HOGAR

Mueble
DLX04

CONSEJOS ÚTILES

- Siga las instrucciones en la secuencia de armado que aquí se describen.
- Presente las piezas y accesorios de armado en un plano recto. Sugerimos utilizar la caja de embalaje en forma desplegada y trabajar sobre la misma.
- Evitar agujerear las piezas, las mismas ya vienen marcadas según el plano técnico.
- Limpie usando un paño humedecido con cera. No coloque la misma directamente sobre la placa.
- Evite el contacto con agua u otros líquidos. En caso de hacerlo, seque inmediatamente.

CONSULTA NUESTROS **VIDEOS** INSTRUCTIVOS
ESCANEARDO EL CÓDIGO



www.delos.com.ar

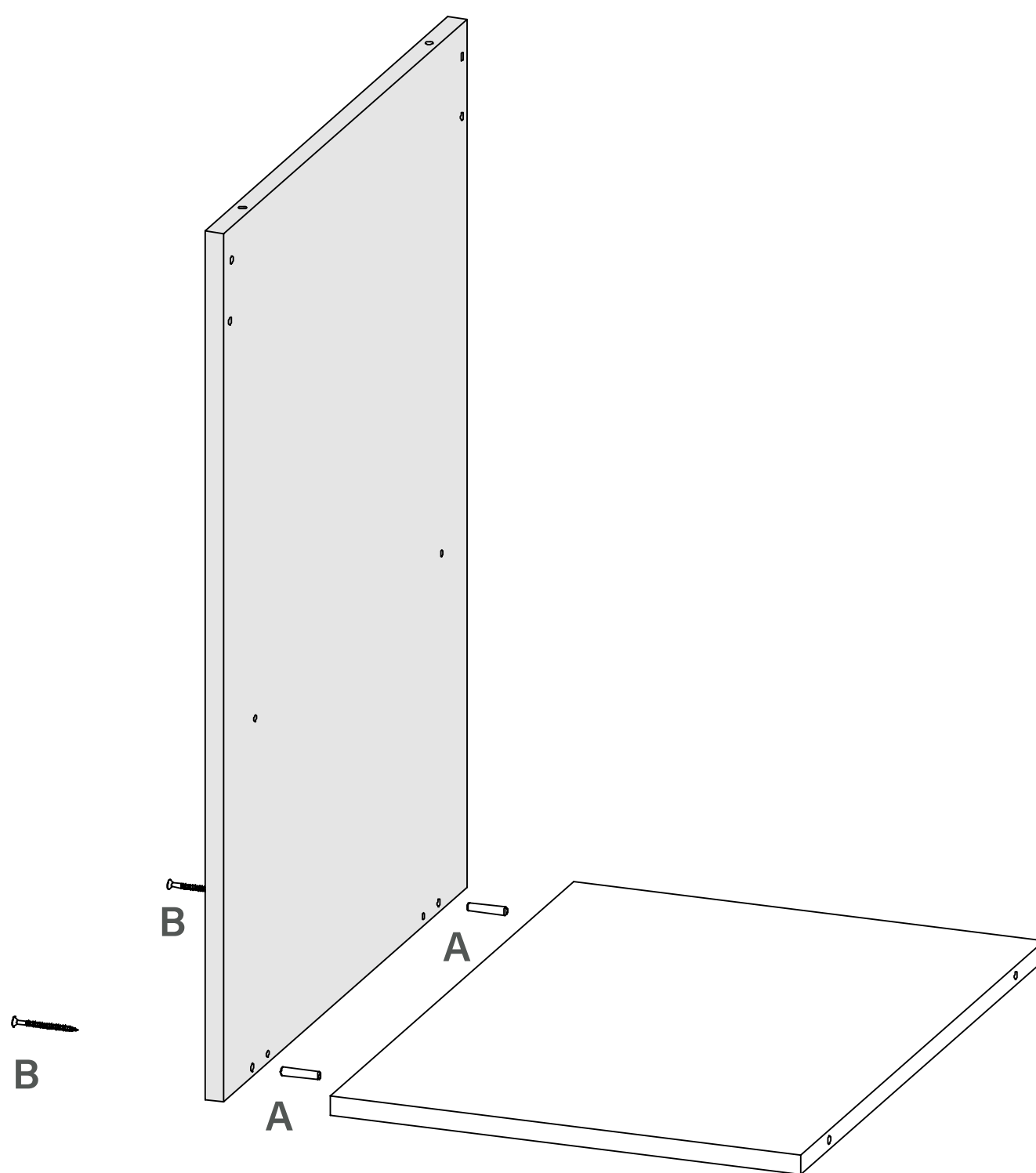


Delos

AMBIENTAMOS TU HOGAR

Mueble
DLX04

ARMADO DEL MUEBLE



A



B



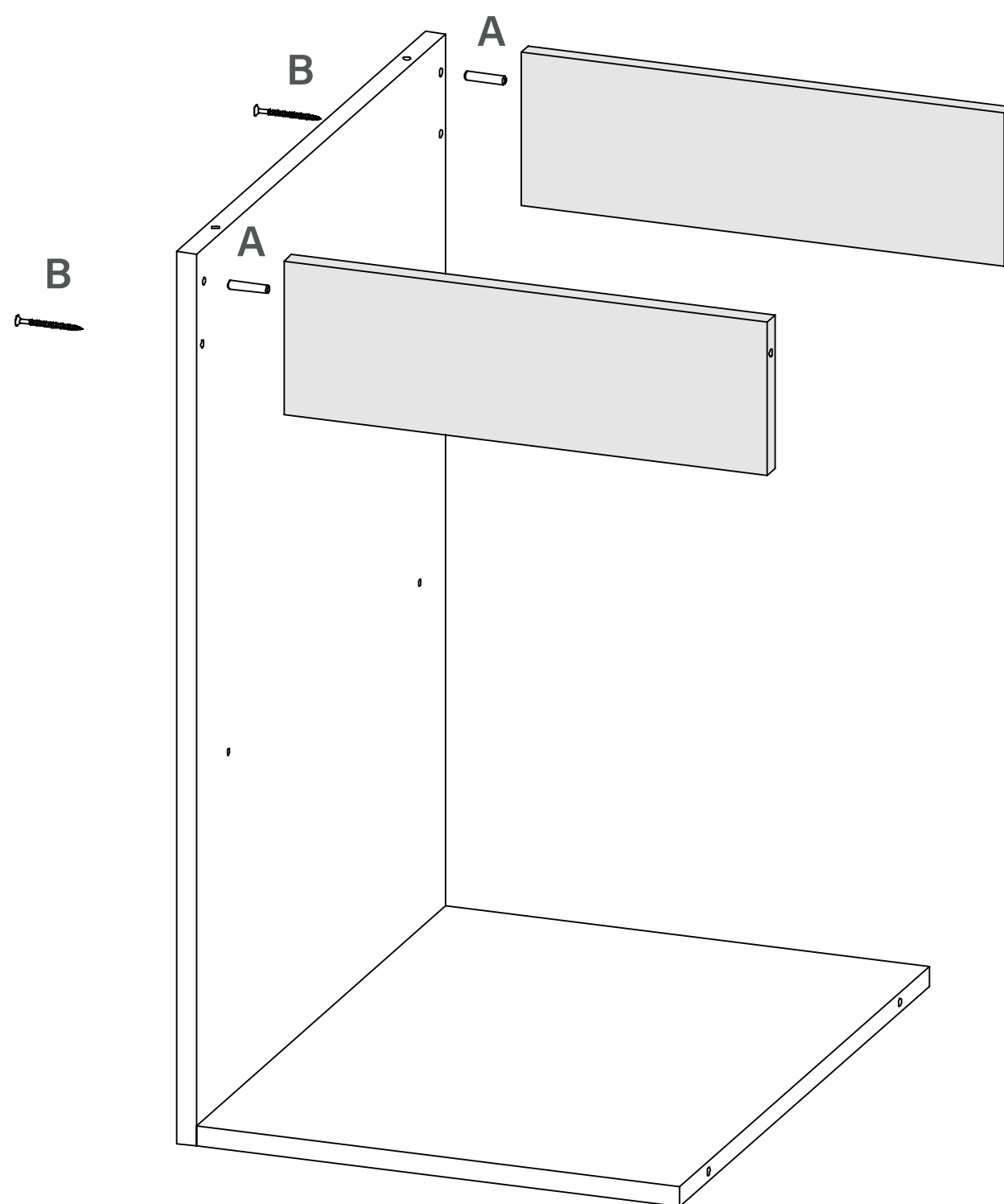
Tome el piso n° 3 coloque el lateral izquierdo n° 1, use dos tarugos 6x30 (A) y dos tornillos 4x50 (B)



Delos

AMBIENTAMOS TU HOGAR

Mueble
DLX04



A



B



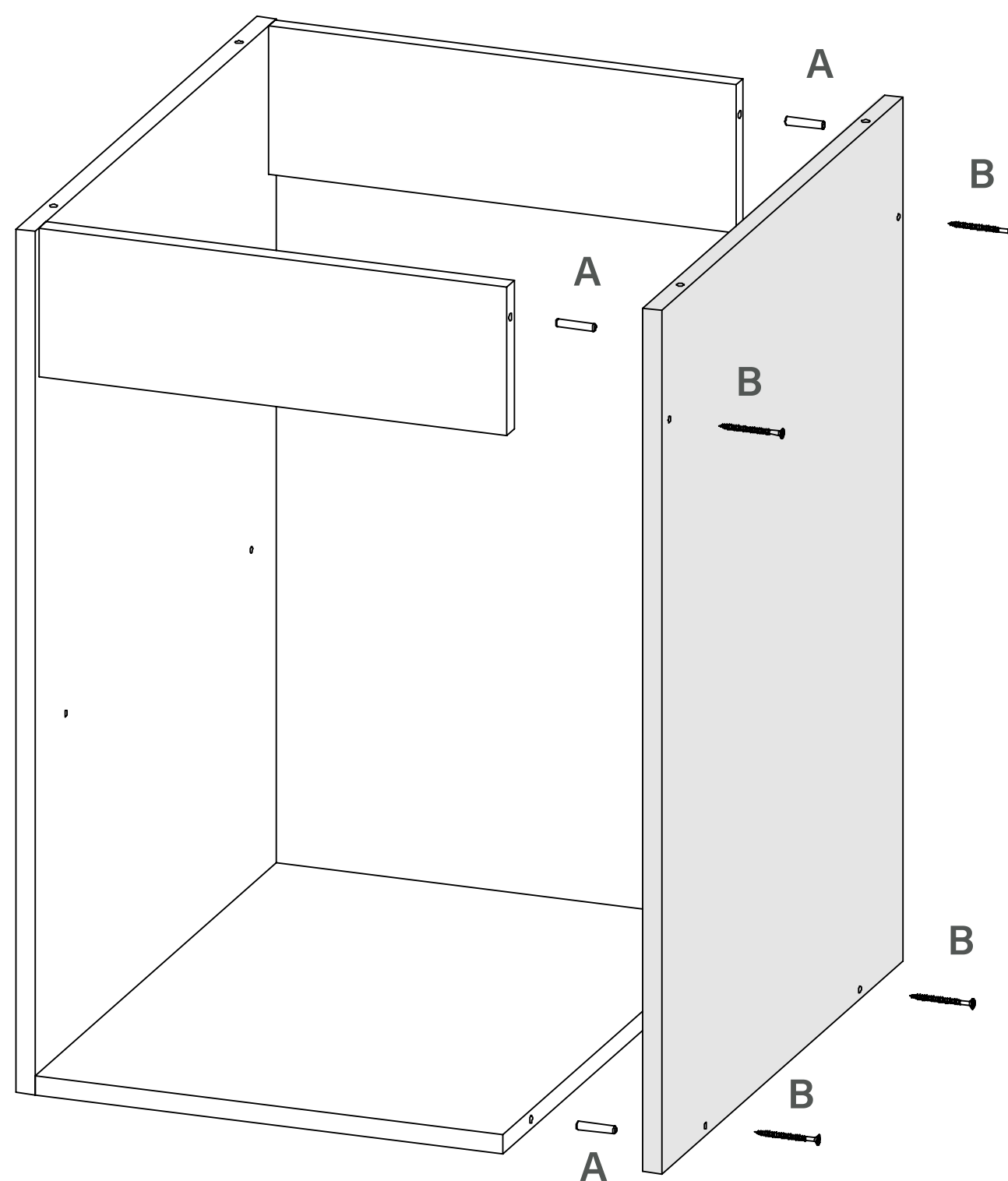
Coloque las fajas frontales n° 6. Use dos tornillos 4x50 (B) y dos tarugos 6x30 (A).



Delos

AMBIENTAMOS TU HOGAR

Mueble
DLX04



A



B



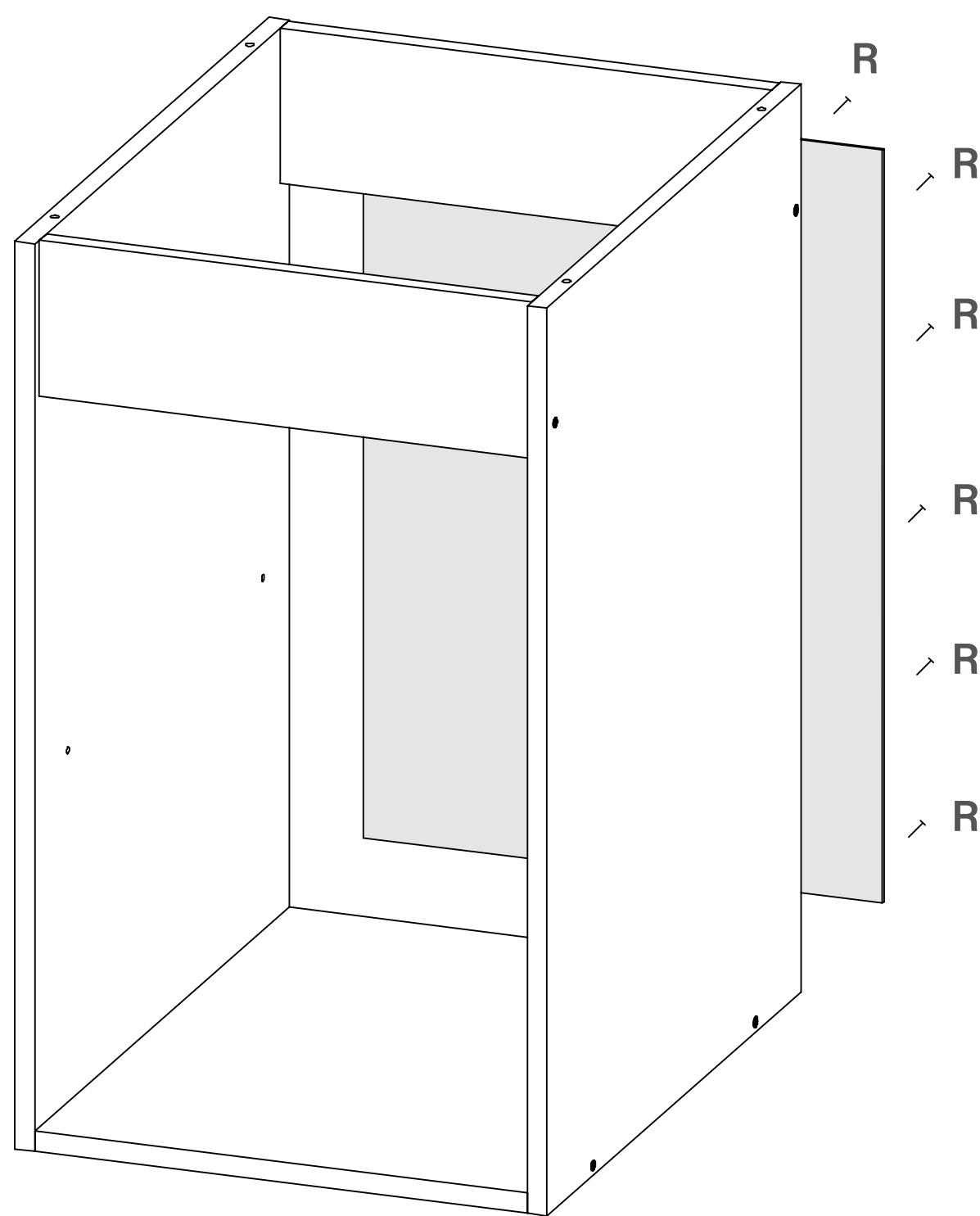
Coloque el lateral derecho n° 2. Use cuatro tornillos 4x50 (B) y cuatro tarugos 6x30 (A).



Delos

AMBIENTAMOS TU HOGAR

Mueble
DLX04



R



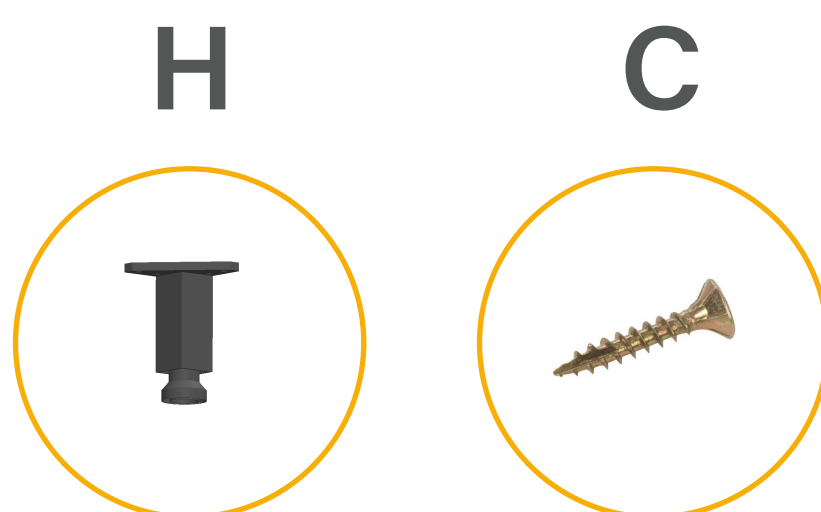
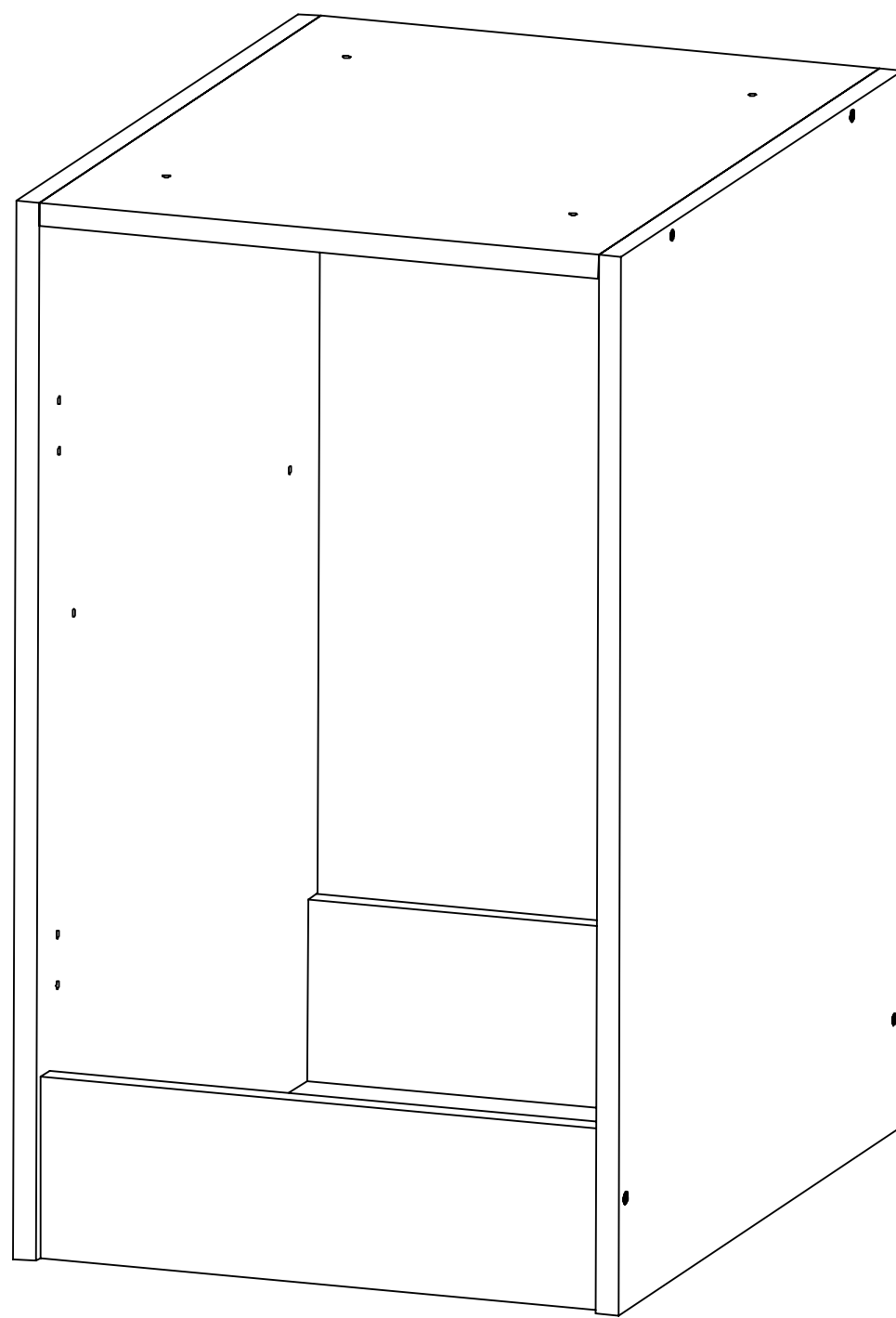
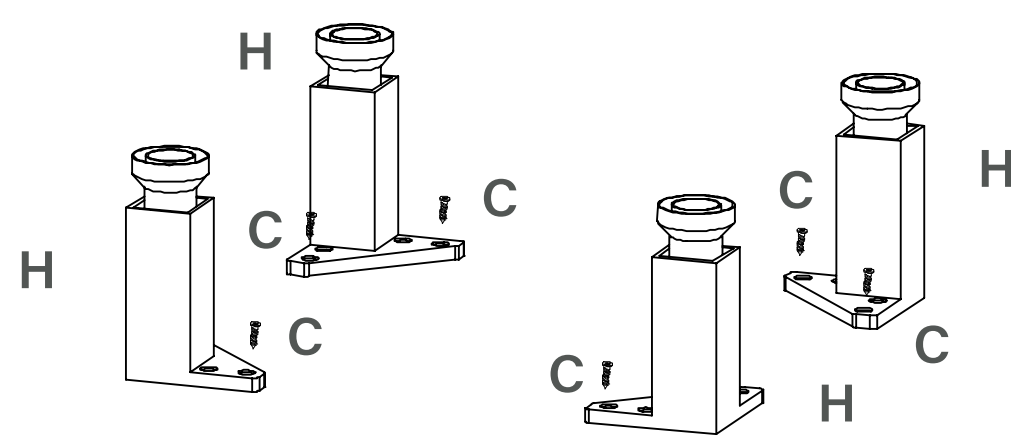
Coloque el mueble con el frente hacia abajo, presente la trasera n° 5 y clave (R). Dejar 7 mm de cada lado.



Delos

AMBIENTAMOS TU HOGAR

Mueble
DLX04



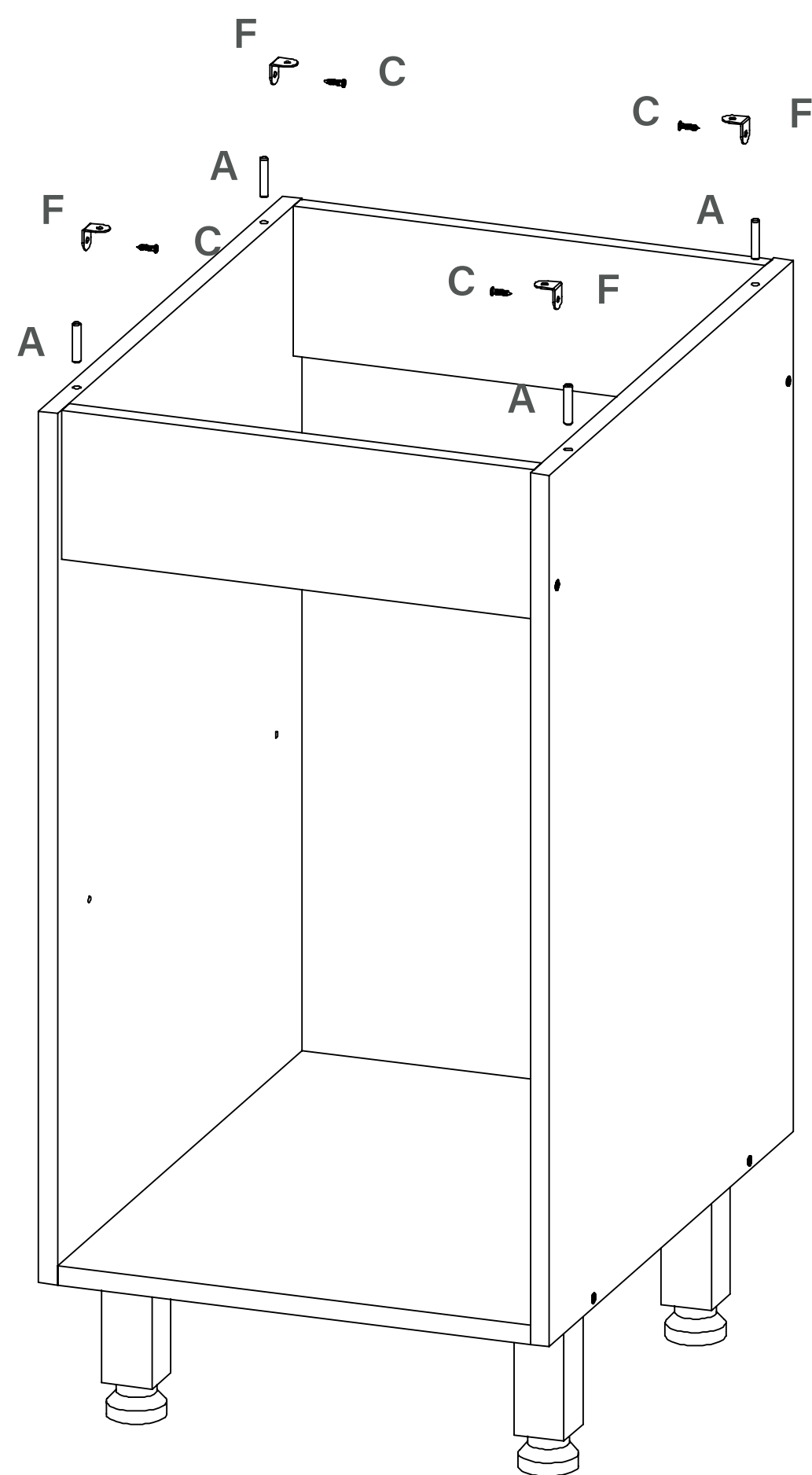
Coloque el mueble con el piso hacia arriba y agregue las cuatro patas (H). Use tornillos 3,5x14 (C).



Delos

AMBIENTAMOS TU HOGAR

Mueble
DLX04



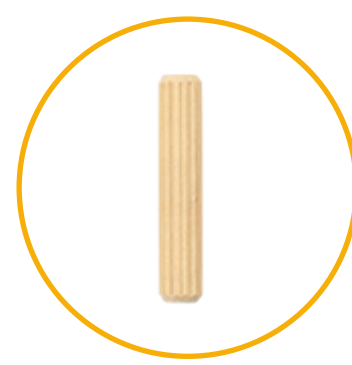
F



C



A



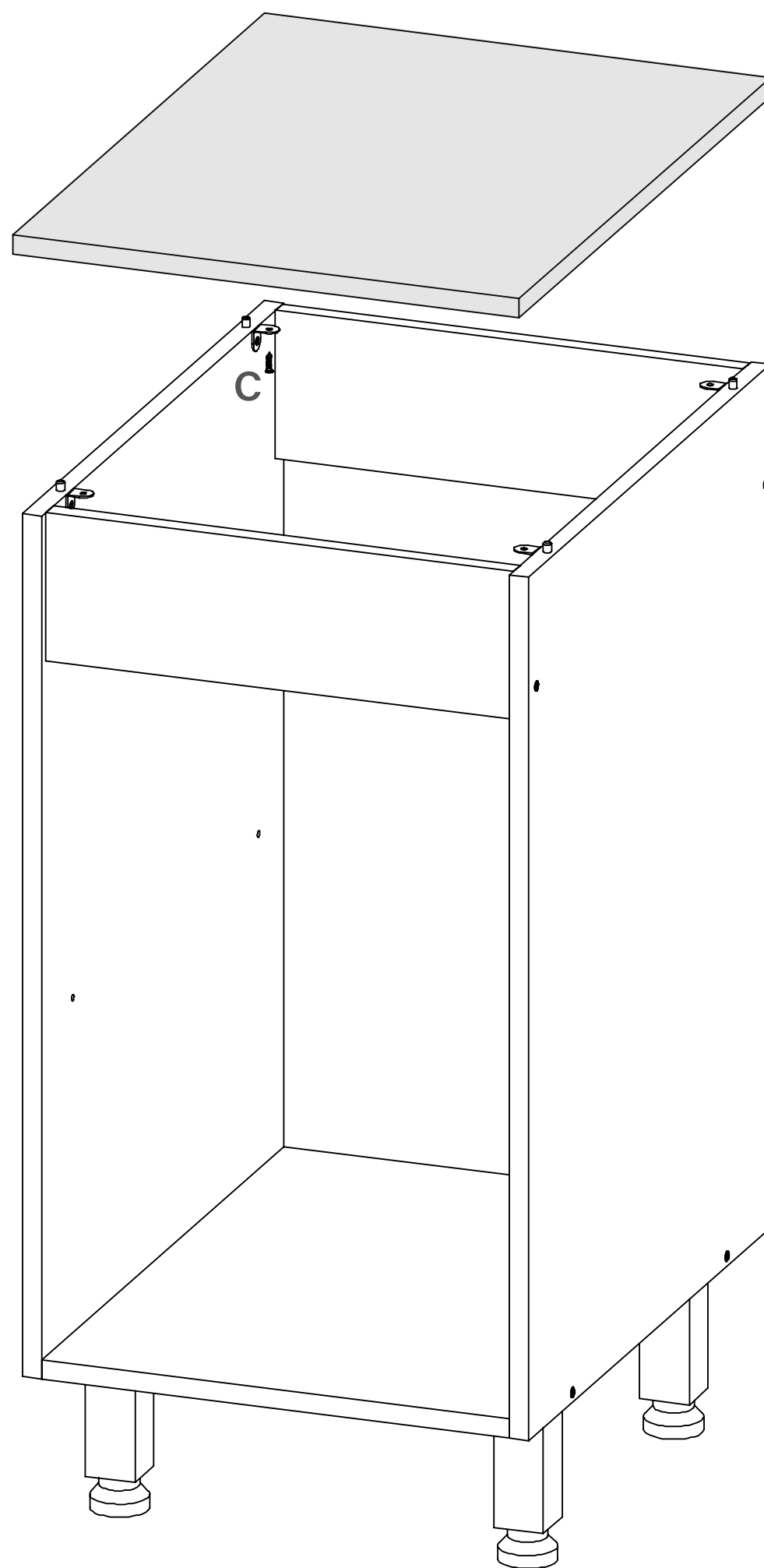
Pare el mueble, coloque cuatro tarugos 6x30 (A) y cuatro escuadras (F). Use tornillos 3,5x14 (C).



Delos

AMBIENTAMOS TU HOGAR

Mueble
DLX04



N



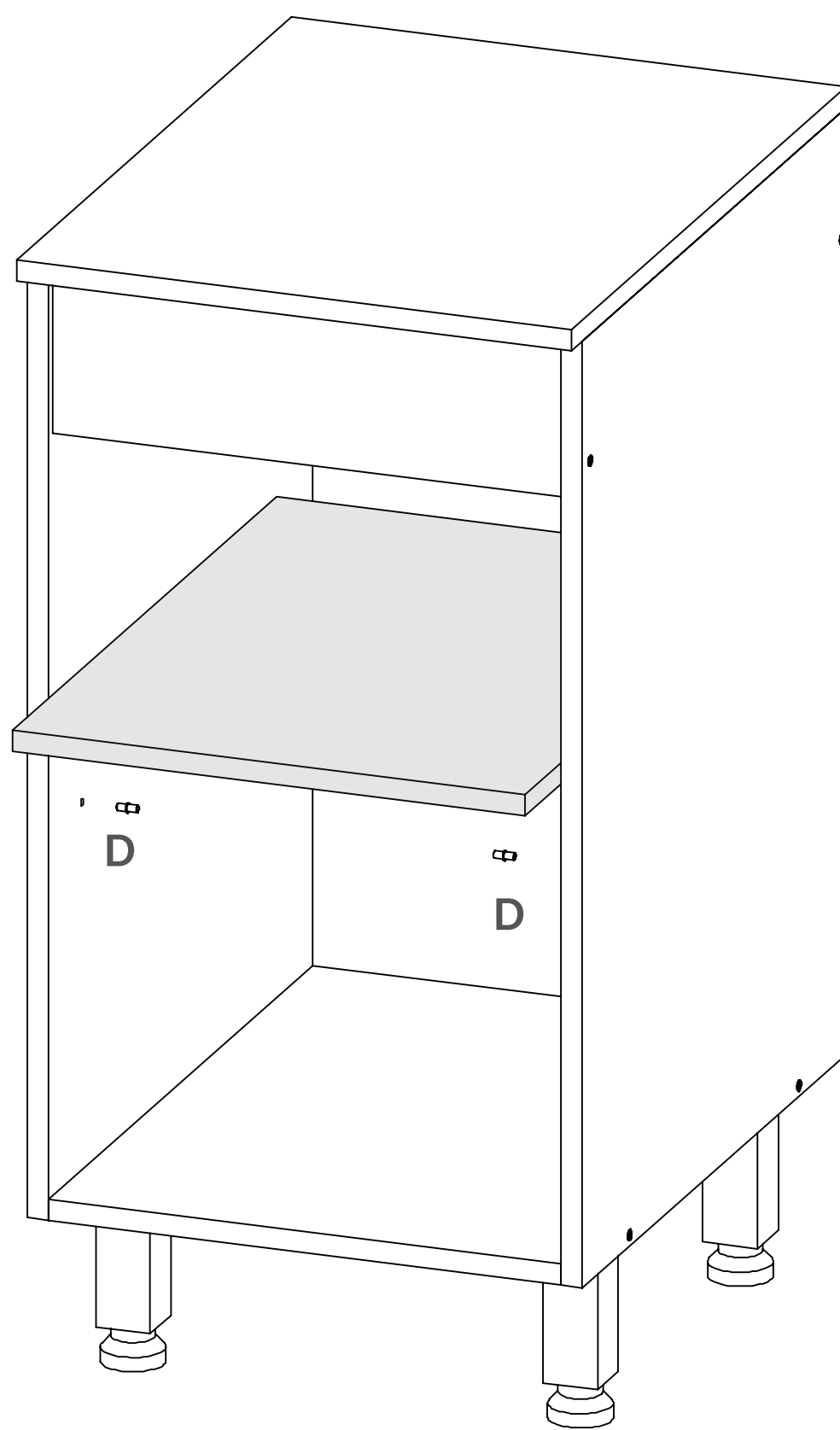
Coloque la tapa n° 8 en el mueble, fije las escuadras con tornillos 3,5x14 (N).



Delos

AMBIENTAMOS TU HOGAR

Mueble
DLX04



D



Coloque los cuatro soportes de estante (D) y luego el estante.

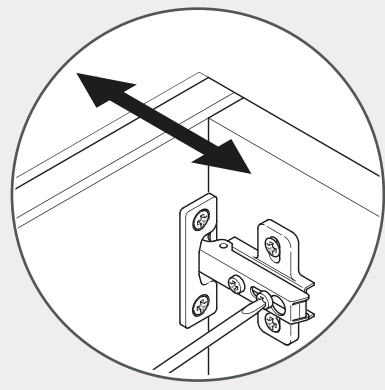


Delos

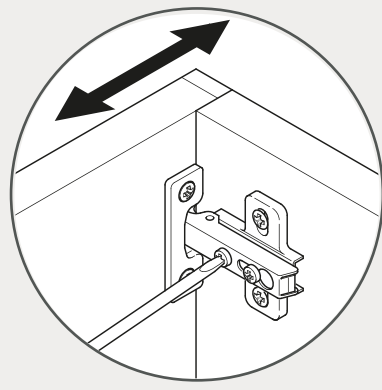
AMBIENTAMOS TU HOGAR

Mueble
DLX04

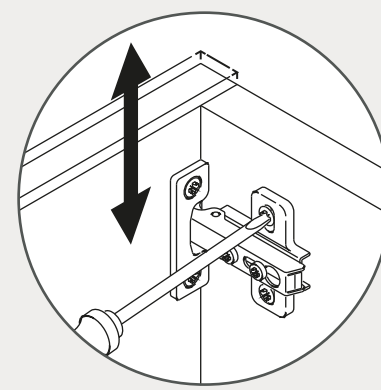
COMO AJUSTAR
LAS BISAGRAS



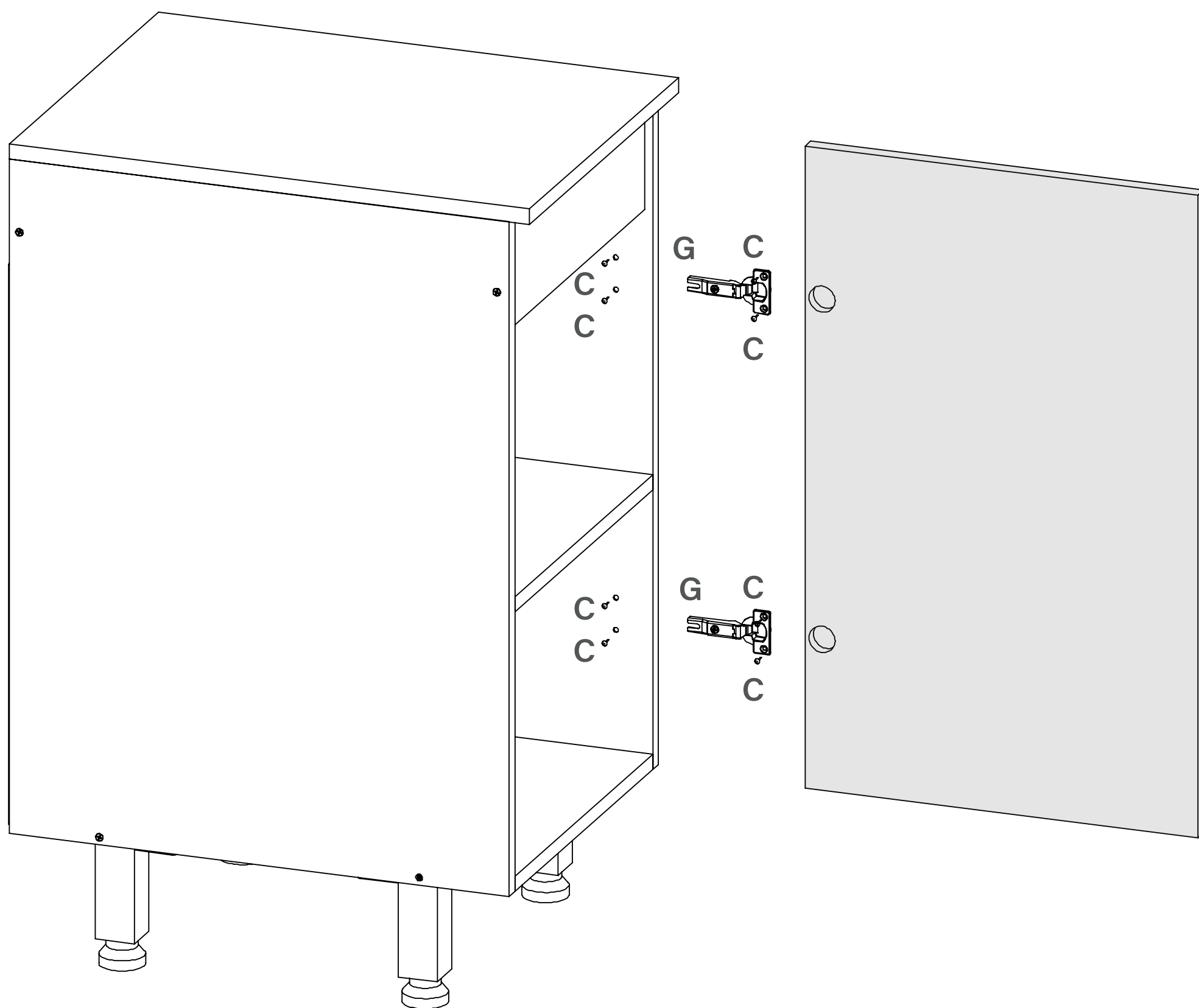
Ajuste de profundidad



Ajuste lateral



Ajuste de altura



G



O



Coloque las bisagras (G) en el lateral del mueble y en las puertas n° 4 utilizando tornillos de 3,5x14 (O). Regule siguiendo las instrucciones del dibujo.



Delos

AMBIENTAMOS TU HOGAR

Estimado cliente, por faltantes o roturas de piezas, comunicarse asistencias@delos.com.ar o al +5493415322080 de Lunes a Viernes de 07:00 a 16:00 hs.

Todos nuestros productos cuentan con una Garantía de 6 meses desde su fecha de compra. Conserve el comprobante que acredita la misma.

RECUERDE que la Garantía cubre posibles defectos originales en las piezas o faltantes de accesorios. La empresa no se responsabiliza por daños o pérdidas ocasionadas por el uso indebido de los manuales de armado, o por golpes y marcas producidos en la incorrecta manipulación del producto.

www.delos.com.ar

Delos

AMBIENTAMOS TU HOGAR