



Delos

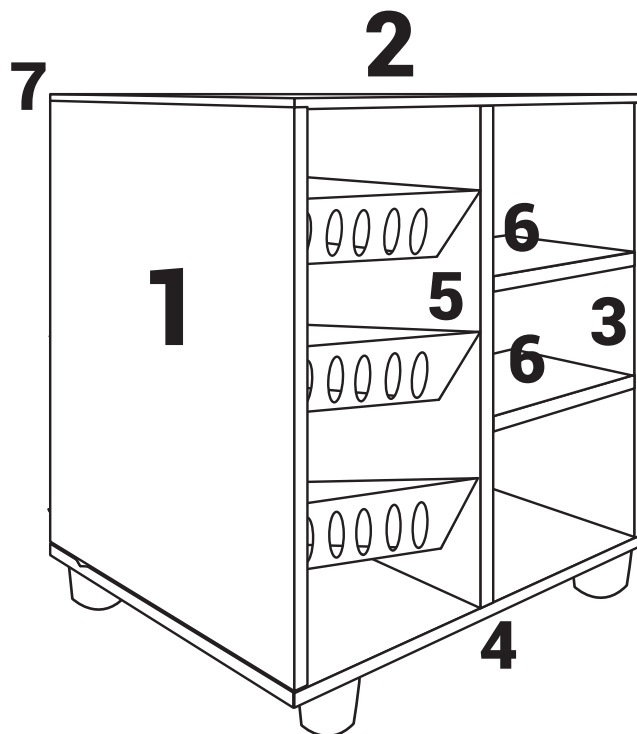
AMBIENTAMOS TU HOGAR

Mueble
DL637

MEDIDAS 730x 700x 400 mm.

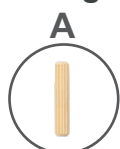
DETALLES DE PIEZAS

		Medidas (mm)	Cdad.
1	Lateral izquierdo	15x670x400	1
2	Tapa	15x699x400	1
3	Lateral derecho	15x670x400	1
4	Piso	15x699x400	1
5	Tabique	15x670x400	1
6	Estantes	15x325x300	2
7	Trasera	3x693x341	2



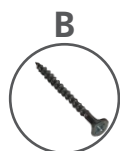
DETALLES DE HERRAJES

Tarugos

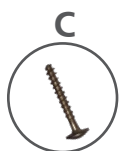


6x30(12)

Tornillos

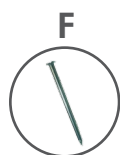


Flagelado
4x50(6)

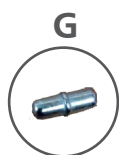


Sin punta
4.5x40(4)

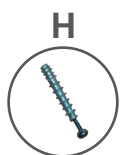
Herrajes



Clavo
10x10(40)



Soportes
5/5(8)



Tornillo
minifix(6)



Tuerca
minifix(6)



zapata
(4)



Canasto
(3)



Corredera
(6)



Delos

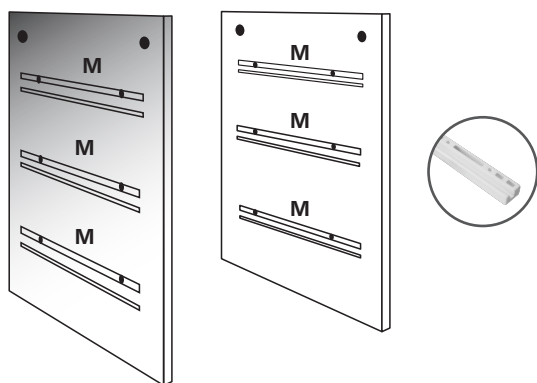
AMBIENTAMOS TU HOGAR

Mueble DL637

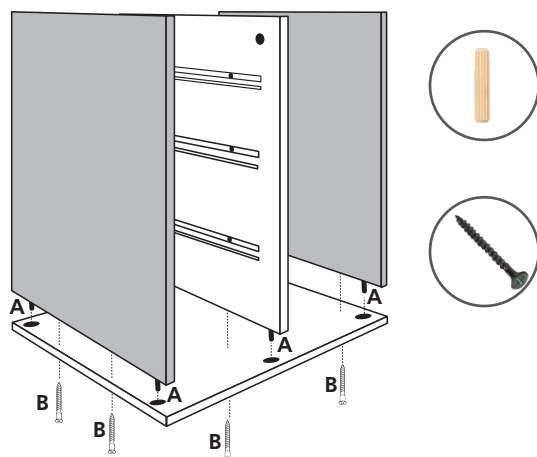
Lea este manual, identifique las piezas y los herrajes. Los números de las piezas están en uno de los laterales, luego del armado limpie con un paño con alcohol. **No use otro limpiador.**

Armado del mueble:

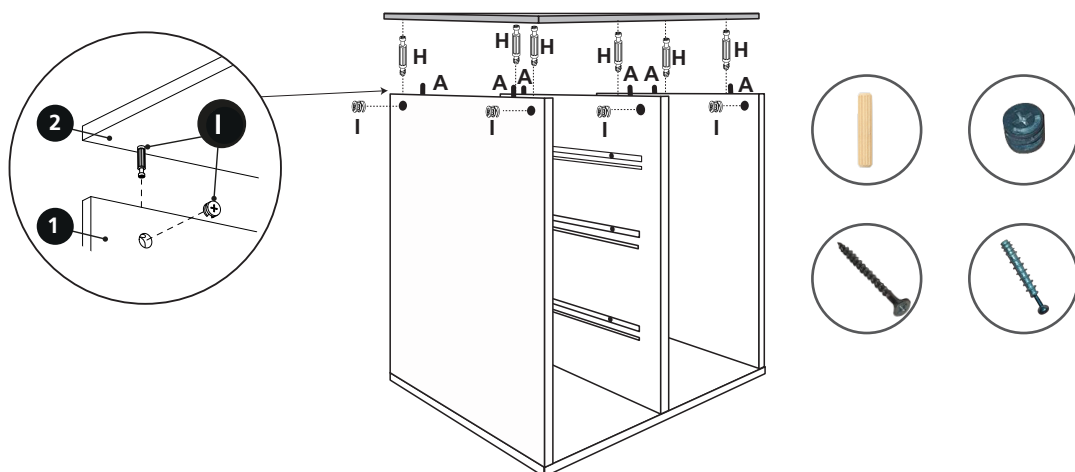
- 1 Tome el lateral izquierdo 1 y el tabique 5 con la parte que tiene los orificios laterales grandes hacia arriba, luego coloque las correderas plásticas blancas (M) con las ranuras hacia arriba como indica el dibujo, golpee suavemente con un martillo. **TENGA ESPECIAL ATENCIÓN DE COLOCARLAS BIEN, YA QUE UNA VEZ PUESTAS NO SE PUEDEN SACAR, PODRÍAN ROMPERSE.**



- 2 Coloque los tarugos (A) de madera en el extremo inferior de los laterales 1 y 3 y del tabique 5, luego coloque estos en el piso 4, use tornillo (B)



- 3 Tome el techo 2 y coloque los tornillos de los mini fix, a continuación coloque los tarugos de madera 6x30 en el extremo superior de los laterales y el tabique, y las tuercas de los minifix en los orificios laterales grandes con la flecha indicadora hacia arriba. Coloque el techo 2 y luego gire las tuercas del minifix con un destornillador phillips en sentido de las agujas del reloj. De esta manera se fijará el techo.



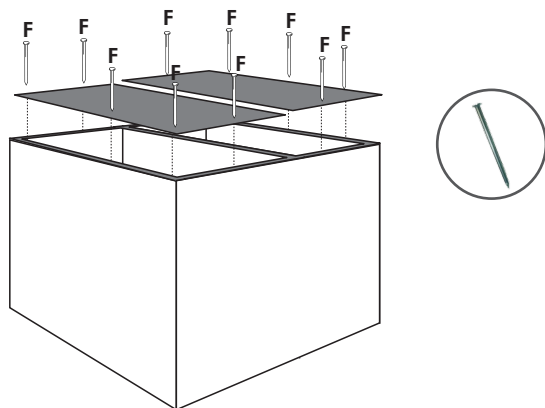


Delos

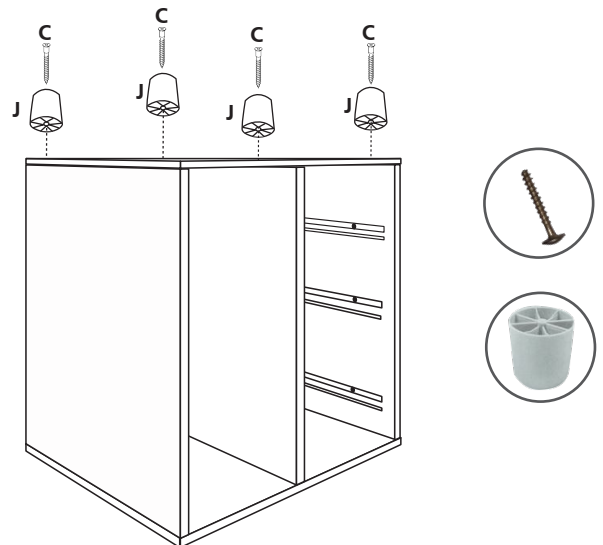
AMBIENTAMOS TU HOGAR

Mueble DL637

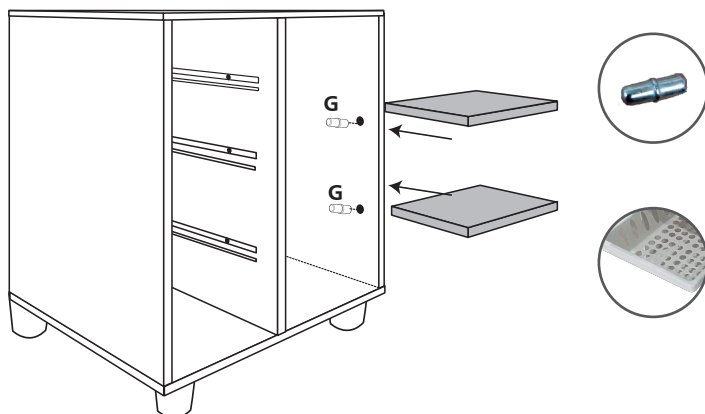
4 Despliegue el cartón del embalaje sobre el piso y coloque el mueble con el frente hacia abajo. tome las traseras 7, preséntelo y luego use clavos (F).



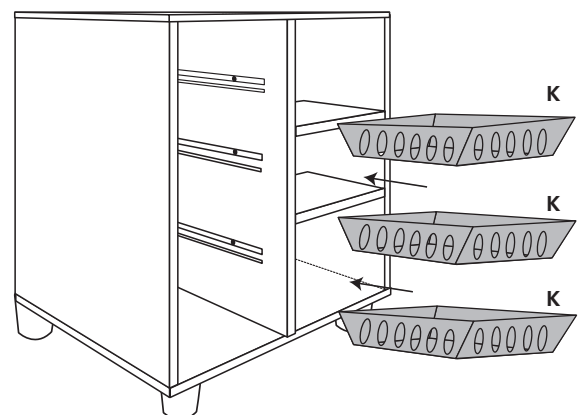
5 Sobre el mismo cartón, ponga el mueble cabeza abajo, tome las zapatas (J) y coloque una en cada vértice del mueble, a modo de pata. ASEGÚRESE QUE SEA EL PISO. Use tornillo (C)



6 Pare el mueble sobre las zapatas, tome los soporte estantes (G) y coloque con la ayuda de un martillo en los orificios. Luego coloque los estantes.



8 Tome los canastos (K) y coloque en las ranuras de las correderas plásticas.





Delos

AMBIENTAMOS TU HOGAR

Mueble
DL637

CONSULTA NUESTROS **VIDEOS** INSTRUCTIVOS **ESCANEOANDO EL CÓDIGO**



CONSEJOS ÚTILES:

- Siga las instrucciones en la secuencia de armado que aquí se describen.
- Presente las piezas y accesorios de armado en un plano recto. Sugerimos utilizar la caja de embalaje en forma desplegada y trabajar sobre la misma.
- Evitar agujerear las piezas, las mismas ya vienen marcadas según el plano técnico.
- Limpie usando un paño humedecido con cera. No coloque la misma directamente sobre la placa.
- Evite el contacto con agua u otros líquidos. En caso de hacerlo, seque inmediatamente.

Estimado cliente, por faltantes o roturas de piezas, comunicarse a ✉ asistencias@delos.com.ar o al ☎ +54 9 341 5322080 de Lunes a Viernes de 07:00 a 16:00 hs.

Todos nuestros productos cuentan con una Garantía de 6 meses desde su fecha de compra. Conserve el comprobante que acredita la misma. **RECUERDE** que la Garantía cubre posibles defectos originales en las piezas o faltantes de accesorios. La empresa no se responsabiliza por daños o pérdidas ocasionadas por el uso indebido de los Manuales de armado, o por golpes y marcas producidos en la incorrecta manipulación del producto.