

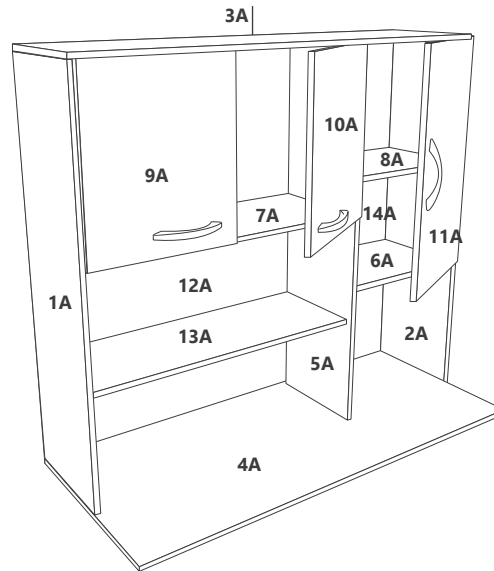


MEDIDAS 194 × 47 × 120 cm

DETALLE DE PIEZAS

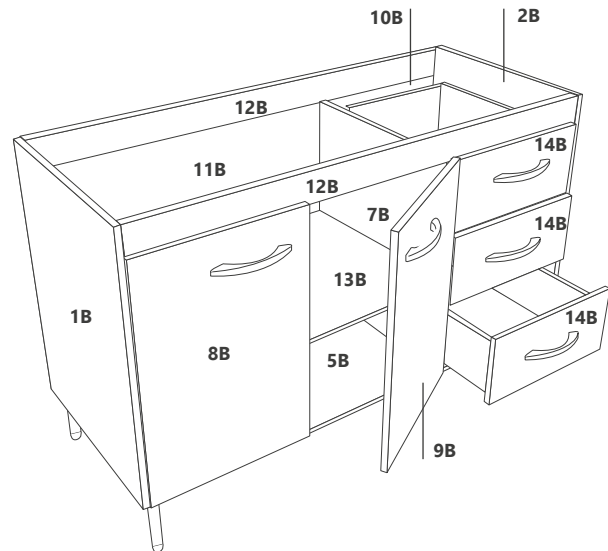
ALZADA

	Medidas (mm)	Cdad.
1A Lateral izquierdo	15x1090x315	1
2A Lateral derecho	15x1090x315	1
3A Techo	15x1180x315	1
4A Tapa bajomesada	15x1200x470	1
5A Tabique vertical	15x1090x315	1
6A División horizontal	15x380x315	1
7A División horizontal	15x754x315	1
8A Estante interior	15x380x150	1
9A Puerta superior izq.	15x421x381	1
10A Puerta superior der.	15x421x381	1
11A Puerta larga	15x661x394	1
12A Fondo	3x1111x386	2
13A Estante externo	15x754x300	1
14A Fondo	3x1111x398	1



BAJOMESADA

1B Lateral izquierdo	115x670x450	1
2B Lateral derecho	15x670x45	1
5B Piso base	15x1150x450	1
7B Tabique vertical	15x555x450	1
8B Puerta izq.	15x605x381	1
9B Puerta der.	15x421x381	1
10B Fondo crudo cajonera	3x584x386	1
11B Fondo blanco	2,7x584x400	1
12B Fajas superiores	15x100x1150	2
13B Estante	15x754x300	1
14B Cajón		3
· Frente	15x395,5x198	3
· Costado	12x350x120	6
· Fondo	3x356x356	3
· Trasera	12x332,5x120	3



El número de piezas lo encontrará impreso en uno de los bordes de dicha pieza. Luego de armado el mueble, límpielo con un paño con alcohol puro, no use otro tipo de limpiador.



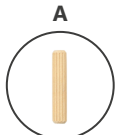
Delos

AMBIENTAMOS TU HOGAR

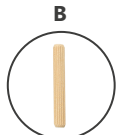
KIT DE COCINA
DL 634

DETALLE DE HERRAJES

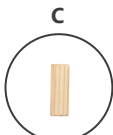
Tarugos



6x30 (24)



6x50 (4)



8x20 (12)

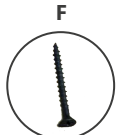
Tornillos



3.5x14
Dorado (108)



3.5x25
Punta chata (16)



Tornillo
6x2"

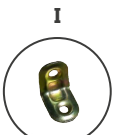


Tornillo
3.5x12 (12)



Tornillo
3.5x40 (12)

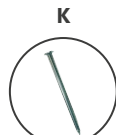
Herrajes



Escuadra
simple (8)



Bisagra
26 codo 9 (10)



Clavos
8x20 (100)



Manijas
vicente (8)



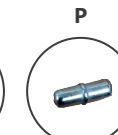
Patas 150
regulable (5)



Perfil H
vinculante (3)



Escuadra
doble (8)



Soporte
estante (12)

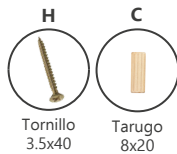
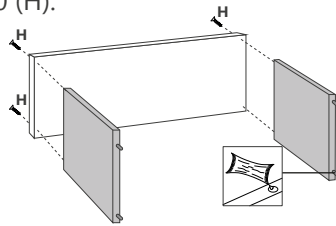


Correderas
metálicas (3)

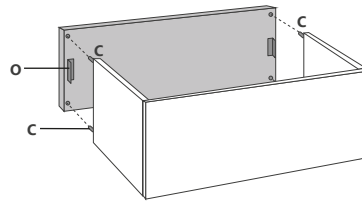


ARMADO DE CAJONES:

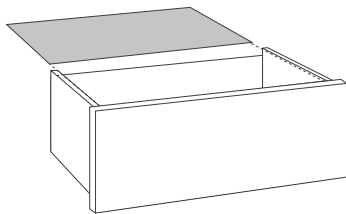
- 1 Coloque los tarugos de 8x20 (C) con cola.
- 2 Arme la estructura del cajón, usando tornillos 3,5x40 (H).



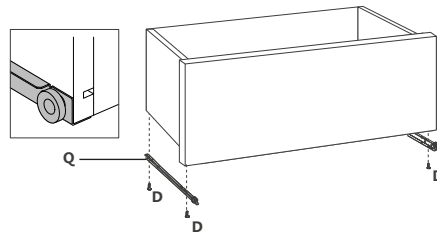
- 3 Coloque el frente, ponga cola, y fije mediante 2 escuadras dobles (O) con tornillo 3,5x14 (D).



- 4 Luego de vuelta el cajón y coloque el fondo en la ranura del frente. Clave el fondo del cajón.

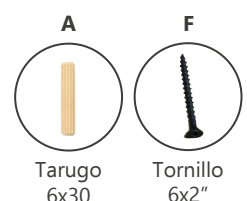
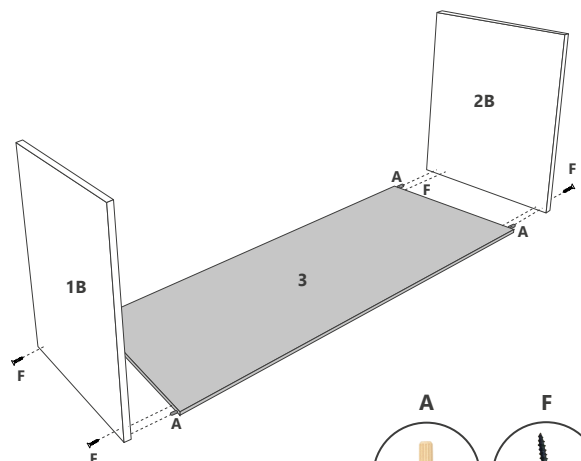
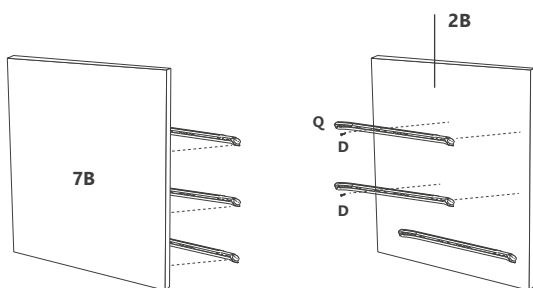


- 5 Coloque las correderas metálicas (Q) usando tornillos 3.5x14 (D), la corredera sirve de soporte del fondo.



DETALLE DE PASOS PARA EL ARMADO Parte Inferior

- 1 Abra la caja e identifique todas las piezas del mueble. Abra la bolsa de herrajes, separe todos los elementos para la parte inferior del mueble.
- 2 Tome el lateral (2B) y tabique (7B) y coloque las correderas metálicas (Q) con tornillo 3.5x14 (D).
- 3 Tome el piso (5B) y una a los laterales (1B y 2B) usando tornillos 6x2" (F) y tarugos 6x30 (A).



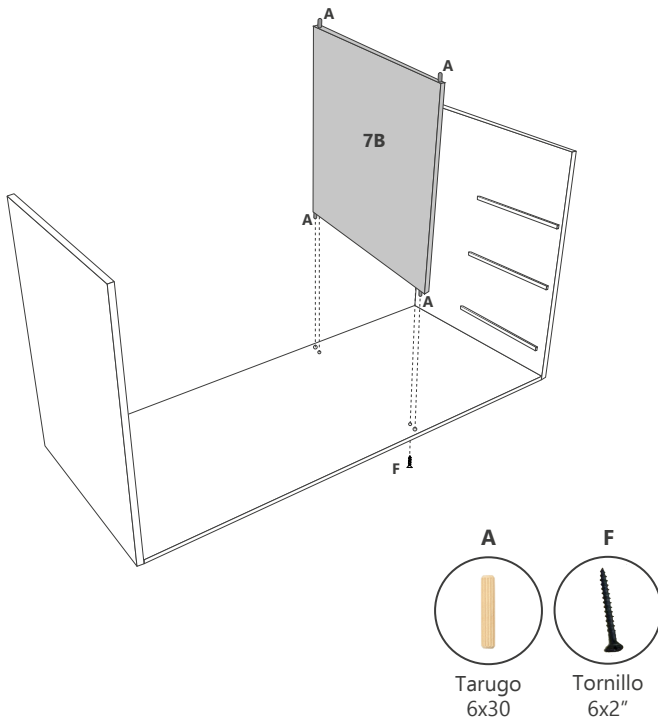


Delos

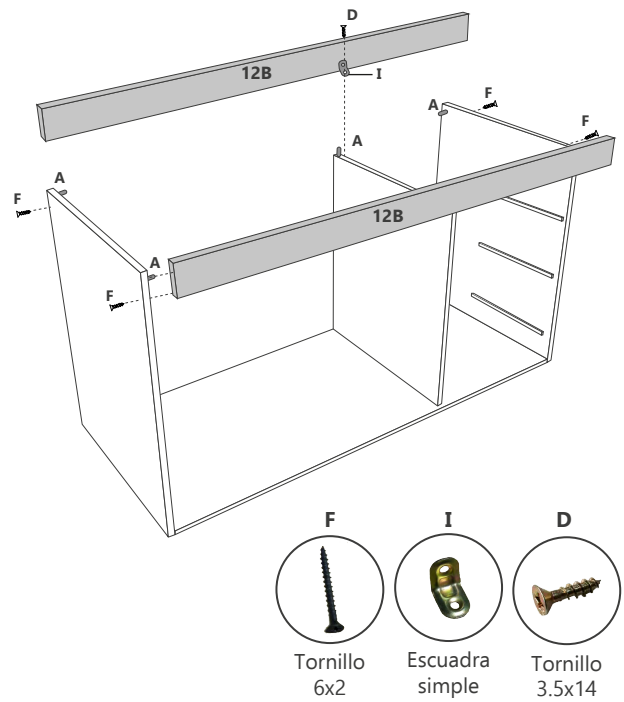
AMBIENTAMOS TU HOGAR

KIT DE COCINA DL 634

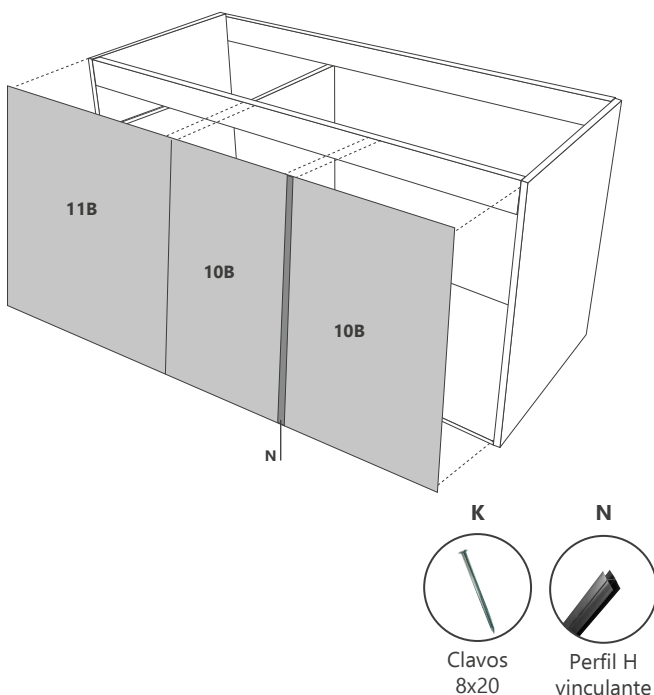
- 3** Coloque el tabique (7B) con tornillos 6x2" (F) y tarugo 6x30 (A). En la parte superior coloque tarugo 6x30 (A) para unir a las fajas.



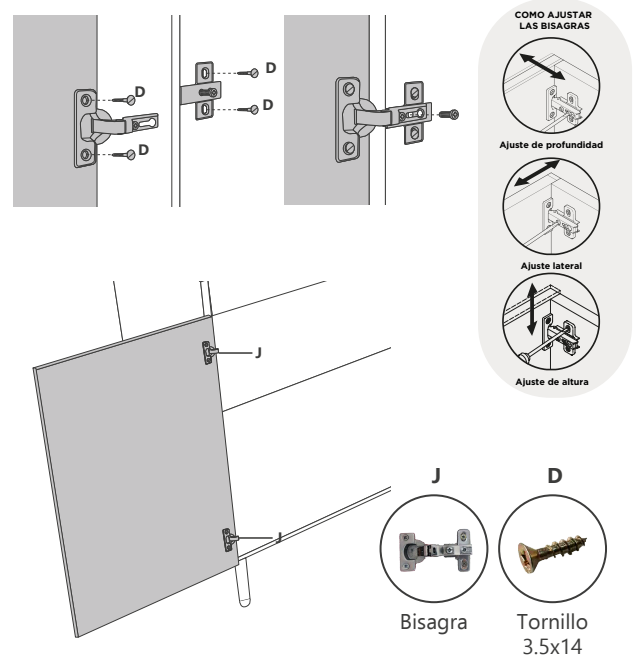
- 4** Tome las fajas (12B) y coloque con dos tornillos 6x2" (F). Una a la parte superior del tabique (7B) con escuadra simple (I) y tornillos 3.5x14 (D).



- 5** Coloque los fondos utilizando clavos chicos (K) y uniendo con pieza H (N) de plástico provista.



- 6** Coloque las bisagras (J) en las puertas con tornillos 3.5x14 (D) y una con el mismo tornillo al cuerpo del mueble. Regule las mismas.



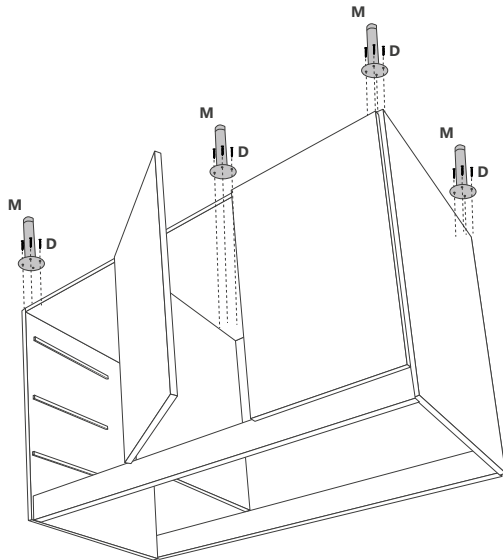


Delos

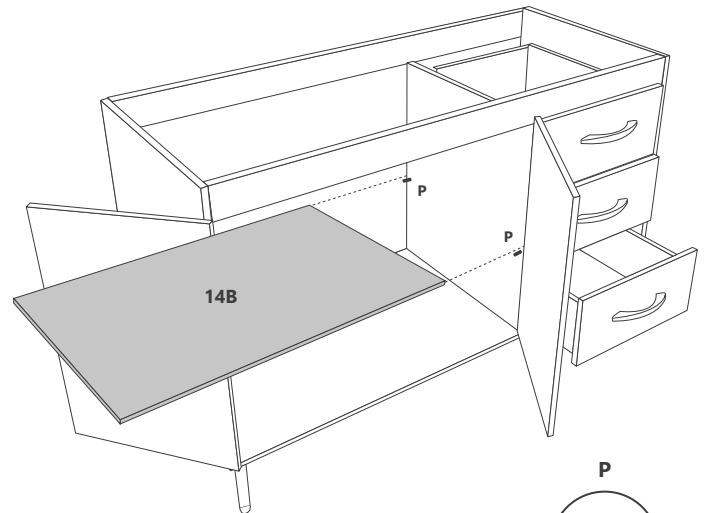
AMBIENTAMOS TU HOGAR

KIT DE COCINA DL 634

- 7** Coloque una pata (M) en cada extremo, con tornillos 3,5x14 (D).

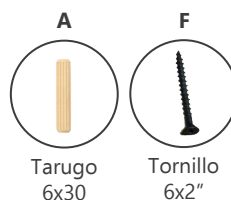
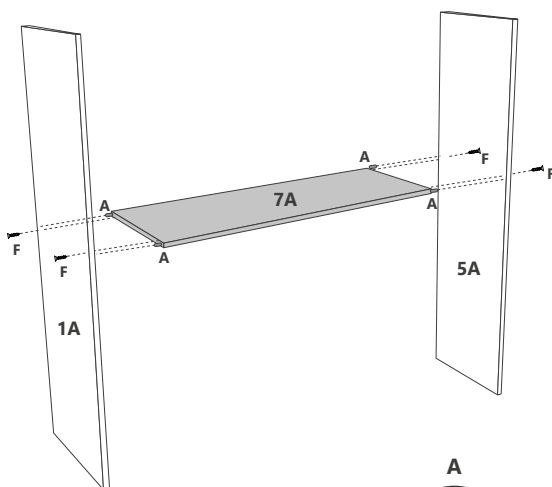


- 8** Coloque el estante (14B) con soporte estante 5.5 metálico (P).

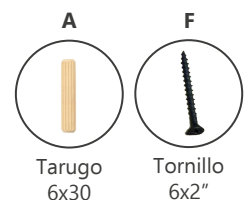
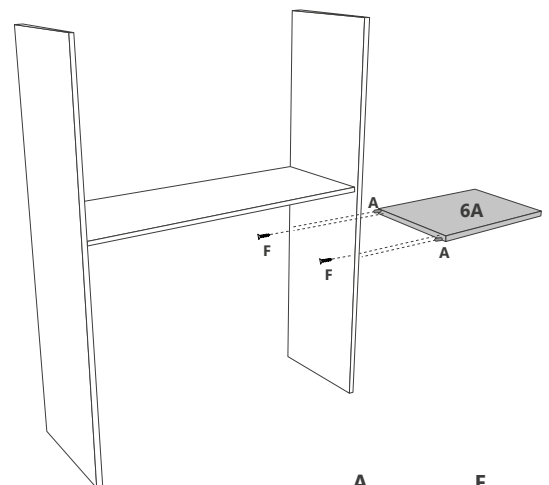


Parte Superior

- 1** Tome el lateral (1A) y el tabique (5A) y una entre éstos la pieza (7A) con tarugo 6x30 (A) y tornillo 6x2 (F).



- 2** Tome la pieza (6A) y únala mediante mismos tarugos y tornillos a la pieza (5A).



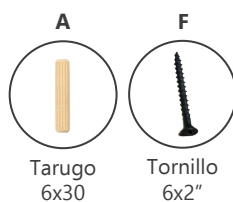
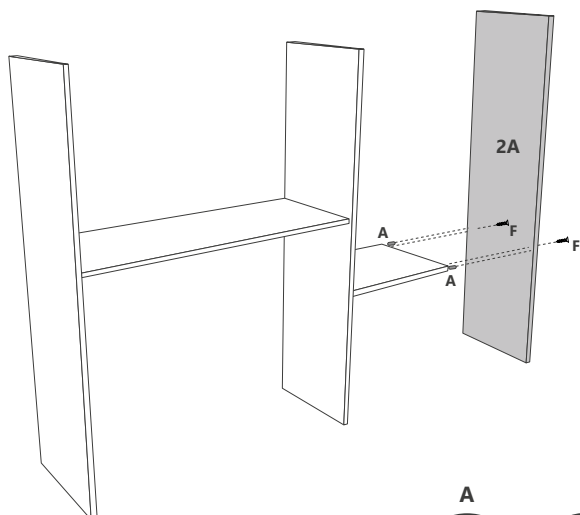


Delos

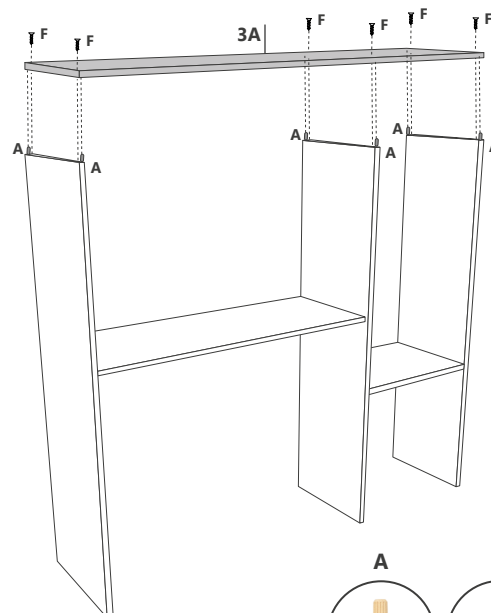
AMBIENTAMOS TU HOGAR

KIT DE COCINA DL 634

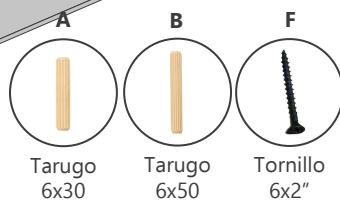
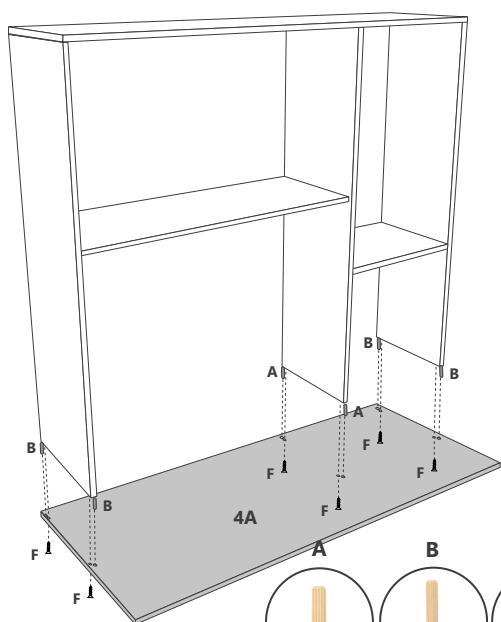
- 3** Una el lateral (2A) al resto del mueble usando mismos tornillos y tarugos.



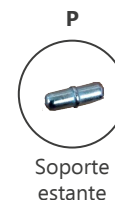
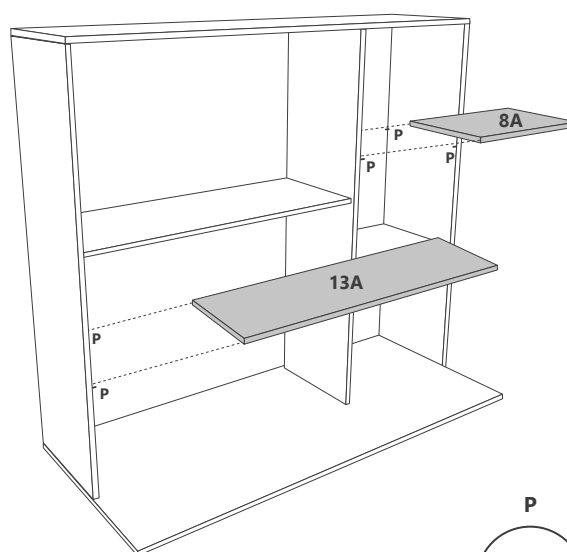
- 4** Luego coloque el techo (3A) usando tarugos 6x30 (A) y tornillos 6x2 (F).



- 5** Tome la pieza (4A) use tarugos 6x50 (B) pasantes en los extremos y al medio tarugo 6x30 (A), únala al mueble con tornillos 6x2 (F).



- 6** Colóque ambos estantes (13A) y (8A) con soporte estante 5,5 (P).



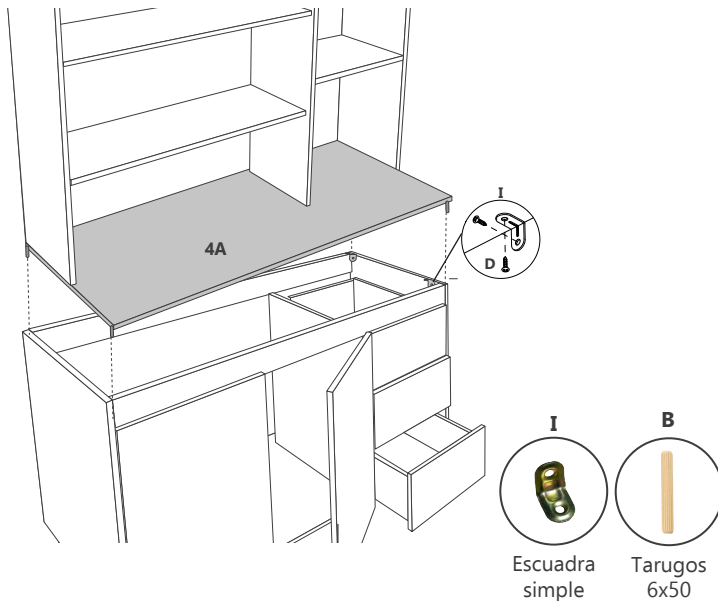


Delos

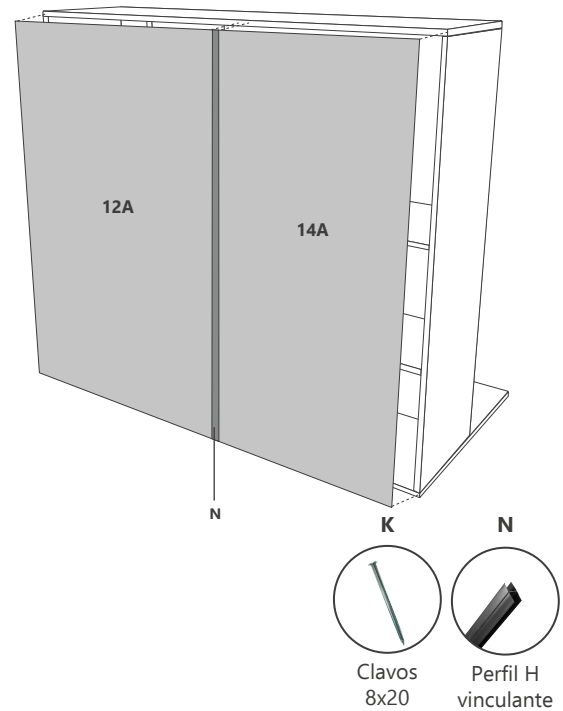
AMBIENTAMOS TU HOGAR

KIT DE COCINA DL 634

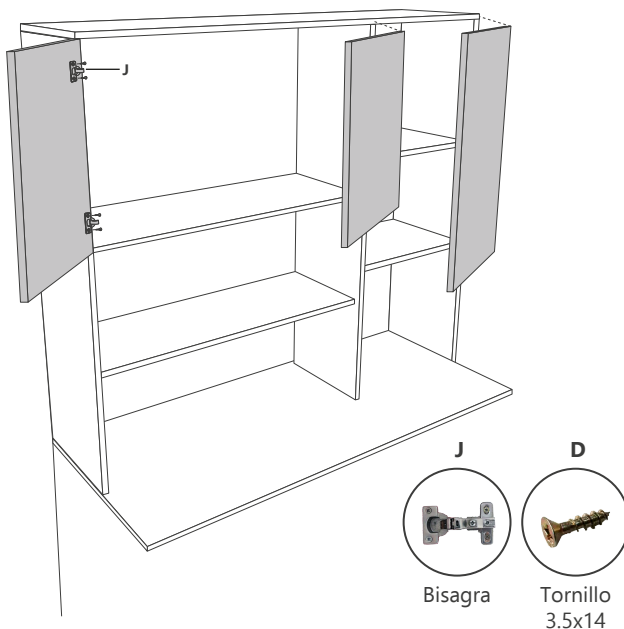
- 7** Colóquelo sobre la parte inferior del mueble cuidando de que los tarugos pasantes se inserten dentro de los orificios en los costados de la parte inferior. Una con escuadra simple (I) y tornillos 3.5x14 (D) una vez que esté el mueble en su lugar definitivo.



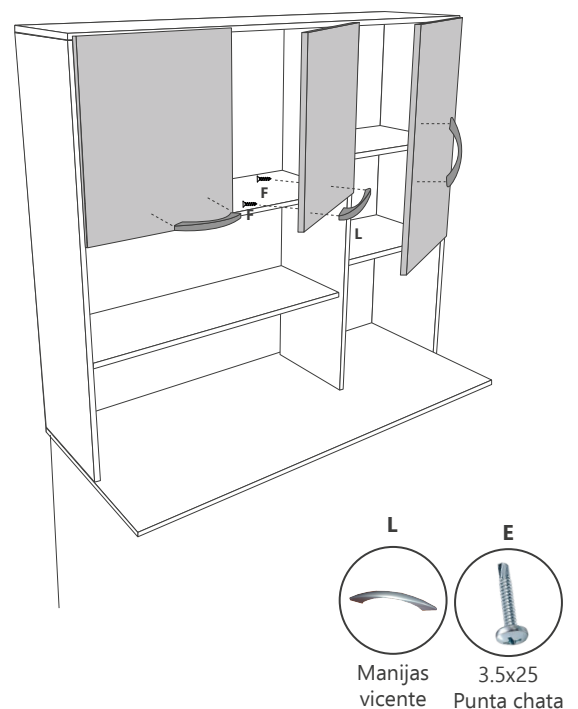
- 8** Coloque los fondos (12A y 14A) usando clavos y uniendo en la parte central con H vinculante (N). Controle que el mueble quede en escuadra.



- 9** Coloque las bisagras (J) en las puertas y luego coloque esta en el mueble mediante tronillos 3.5x14 (D). Regule las bisagras para que queden parejas las puertas.



- 10** Coloque todas las manijas (L) con tornillo 3.5x25 (F) sin punta.





Delos

AMBIENTAMOS TU HOGAR

CONSULTA NUESTROS **VIDEOS INSTRUCTIVOS** **ESCANEARDO EL CÓDIGO**



CONSEJOS ÚTILES:

- Siga las instrucciones en la secuencia de armado que aquí se describen.
- Presente las piezas y accesorios de armado en un plano recto. Sugerimos utilizar la caja de embalaje en forma desplegada y trabajar sobre la misma.
- Evitar agujerear las piezas, las mismas ya vienen marcadas según el plano técnico.
- Limpie usando un paño humedecido con cera. No coloque la misma directamente sobre la placa.
- Evite el contacto con agua u otros líquidos. En caso de hacerlo, seque inmediatamente.

Estimado cliente, por faltantes o roturas de piezas, comunicarse a ✉ asistencias@delos.com.ar o al 📞 +54 9 341 5322080 de Lunes a Viernes de 07:00 a 16:00 hs.

Todos nuestros productos cuentan con una **Garantía de 6 meses** desde su fecha de compra. Conserve el comprobante que acredita la misma. **RECUERDE** que la **Garantía cubre posibles defectos originales en las piezas o faltantes de accesorios**. La empresa no se responsabiliza por daños o pérdidas ocasionadas por el uso indebido de los manuales de armado, o por golpes y marcas producidos en la incorrecta manipulación del producto.