



Delos

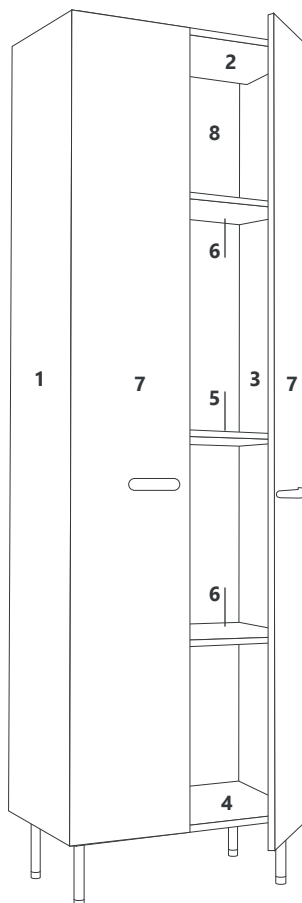
AMBIENTAMOS TU HOGAR

MULTIUSO DL 632

MEDIDAS 194 × 32 × 58 cm.

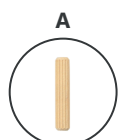
DETALLE DE PIEZAS

	Medidas (mm)	Cdad.
1 Lateral izquierdo	15x1790x315	1
2 Techo	15x550x315	1
3 Lateral derecho	15x1790x315	1
4 Piso	15x550x315	1
5 Divisor horizontal interno	15x550x315	1
6 Estante	15x550x248	2
7 Puerta	15x1780x279	2
8 Fondos	3x1785x286	2



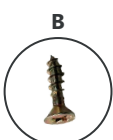
DETALLE DE HERRAJES

Tarugos

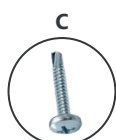


6x30 (12)

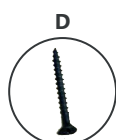
Tornillos



3.5x14
Dorado (44)

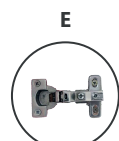


3.5x25
Punta chata (4)

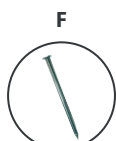


6x2
Negro (12)

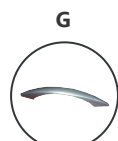
Herrajes



Bisagra
26 codo 9 (6)



Clavos
8x20 (100)



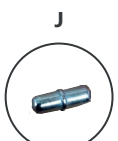
Manijas
Eco (2)



Patas 150
regulable (4)



Colgantes
metálicos (2)



Soporte
estante (8)



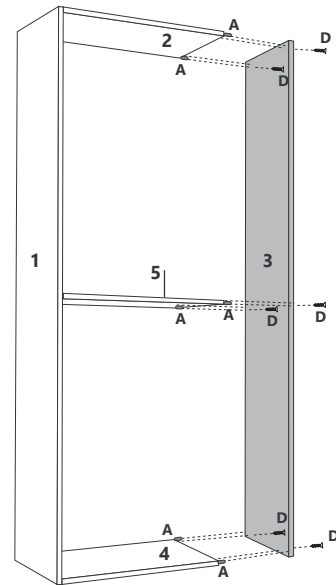
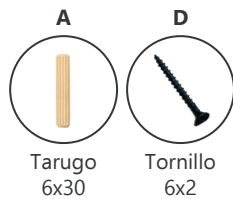
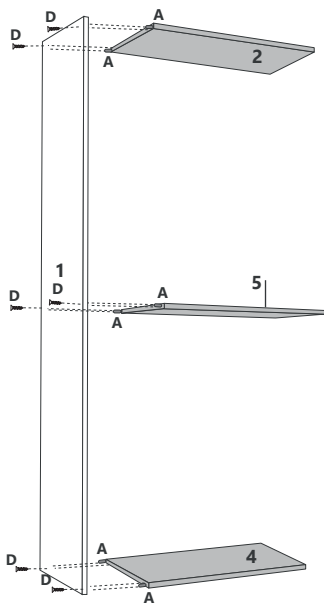
Perfil H
vinculante (1)

El número de piezas lo encontrará impreso en uno de los bordes de dicha pieza. Luego de armado el mueble, límpiolo con un paño con alcohol puro, no use otro tipo de limpiador.

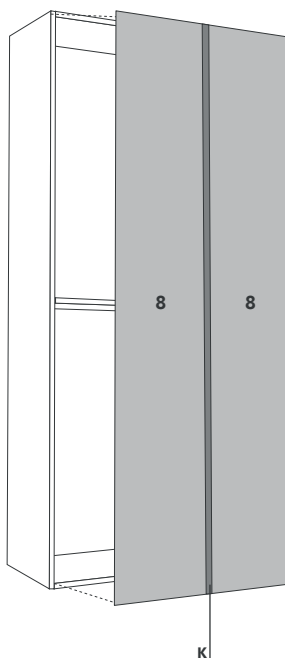


ARMADO DE MUEBLE:

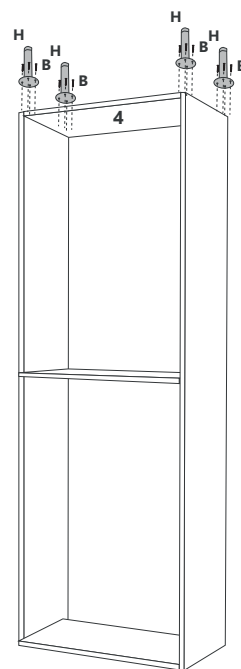
- 1 Abra la caja e identifique todas las piezas del mueble. Abra la bolsa de herrajes, separe todos los elementos.
- 2 Tome lateral izquierdo (1), y una al mismo el techo (2), el piso (4) y divisor horizontal (5) con tarugo 6x30 (A) y tornillo 6x2 (D).
- 3 Luego coloque de la misma forma el lateral derecho (3).



- 4 Dé vuelta el mueble, presente los fondos (8), únalos con perfil H (K) y luego clave.



- 5 Coloque las patas (H) con tornillo 3.5x14 (B).



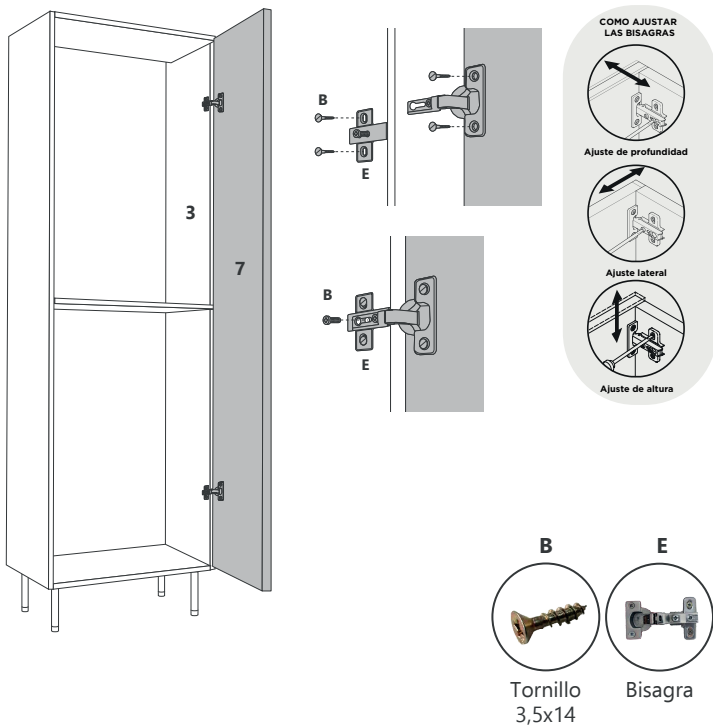


Delos

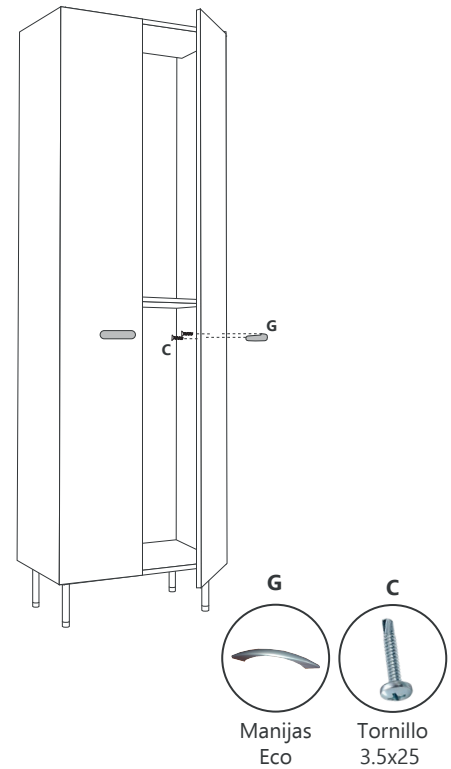
AMBIENTAMOS TU HOGAR

MULTIUSO DL 632

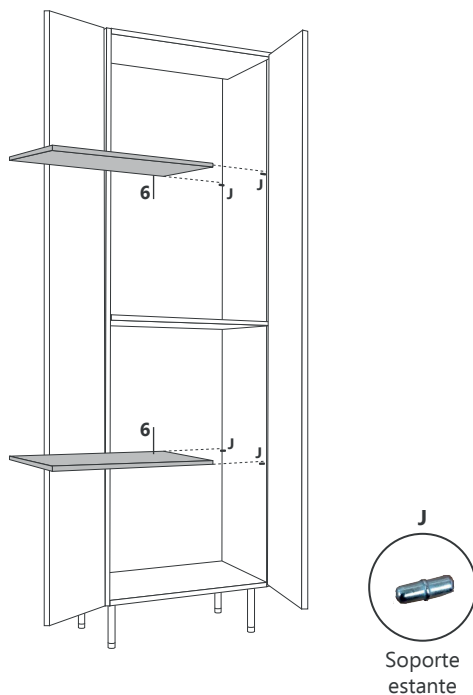
- 6** Pare el mueble, coloque las bisagras (E) con tornillo 3.5x14 (B) y luego las puertas (7), regule las mismas.



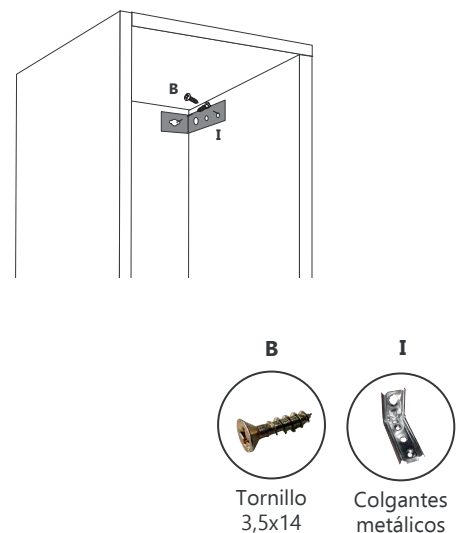
- 7** Coloque las manijas con tornillo 3.5x25 sin punta.



- 8** Coloque los estantes (6) con soporte estante 5.5 (J).



- 9** En el extremo superior derecho e izquierdo coloque colgante alacena con tornillos 3.5x14 (B). Una vez armado y colocado en su lugar de uso, amurar a la pared para evitar que el mueble se caiga.





Delos

AMBIENTAMOS TU HOGAR

MULTIUSO
DL 632

CONSULTA NUESTROS **VIDEOS INSTRUCTIVOS** **ESCANEOANDO EL CÓDIGO**



CONSEJOS ÚTILES:

- Siga las instrucciones en la secuencia de armado que aquí se describen.
- Presente las piezas y accesorios de armado en un plano recto. Sugerimos utilizar la caja de embalaje en forma desplegada y trabajar sobre la misma.
- Evitar agujerear las piezas, las mismas ya vienen marcadas según el plano técnico.
- Limpie usando un paño humedecido con cera. No coloque la misma directamente sobre la placa.
- Evite el contacto con agua u otros líquidos. En caso de hacerlo, seque inmediatamente.

Estimado cliente, por faltantes o roturas de piezas, comunicarse a ✉ asistencias@delos.com.ar o al 📞 +54 9 341 5322080 de Lunes a Viernes de 07:00 a 16:00 hs.

Todos nuestros productos cuentan con una Garantía de 6 meses desde su fecha de compra. Conserve el comprobante que acredita la misma. **RECUERDE** que la Garantía cubre posibles defectos originales en las piezas o faltantes de accesorios. La empresa no se responsabiliza por daños o pérdidas ocasionadas por el uso indebido de los manuales de armado, o por golpes y marcas producidos en la incorrecta manipulación del producto.