



Delos

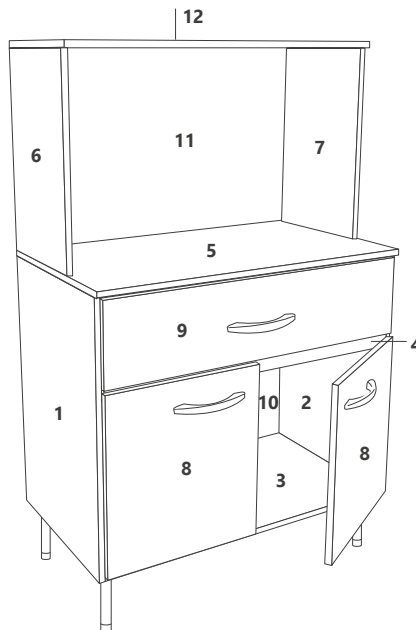
AMBIENTAMOS TU HOGAR

BAJO MICROONDAS DL 630

MEDIDAS 129 × 45 × 80 cm.

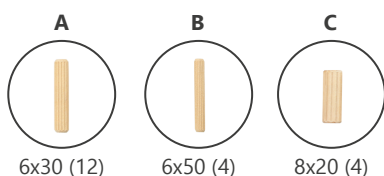
DETALLE DE PIEZAS

	Medidas (mm)	Cdad.
1 Lateral izquierdo	15x670x450	1
2 Lateral derecho	15x670x450	1
3 Piso	15x760x450	1
4 Faja frontal	15x70x760	2
5 Mesada	15x800x470	1
6 Lateral izquierdo superior	15x410x315	1
7 Lateral derecho superior	15x410x315	1
8 Puertas	15x420x385	2
9 Cajón:		1
· Frente	15x772x198	2
· Costado	12x350x110	1
· Fondo	3x741x358	1
· Trasera	12x711x110	1
10 Fondo inferior	3x677x390	2
11 Fondo superior	3x428x392	2
12 Techo superior	15x800x335	1



DETALLE DE HERRAJES

Tarugos



Tornillos



Herrajes



El número de piezas lo encontrará impreso en uno de los bordes de dicha pieza. Luego de armado el mueble, límpielo con un paño con alcohol puro, no use otro tipo de limpiador.



Delos

AMBIENTAMOS TU HOGAR

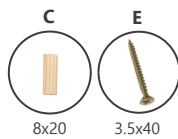
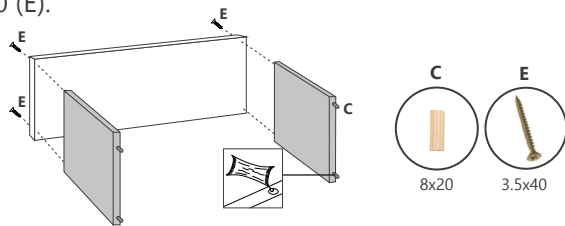
BAJO MICROONDAS DL 630

DETALLE DE PASOS PARA EL ARMADO

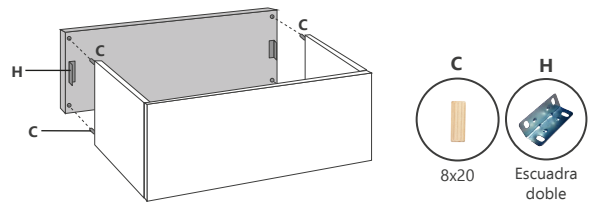
Abra la caja e identifique todas las piezas del mueble. Abra la caja de herrajes, separe todos los elementos.

ARMADO DE CAJONES:

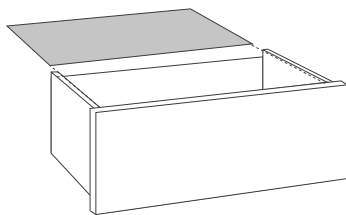
- 1 Coloque los tarugos de 8x20 (C) con cola.
- 2 Arme la estructura del cajón, usando tornillos 3,5x40 (E).



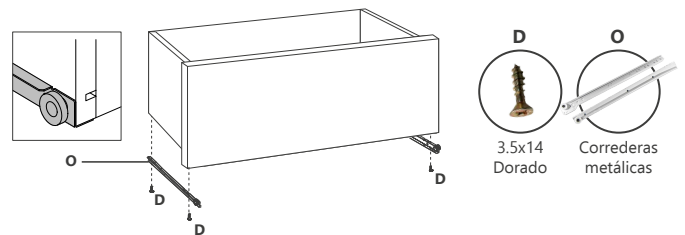
- 3 Coloque el frente, ponga cola, y fije mediante 2 escuadras dobles (H) con tornillo 3,5x14 (D).



- 4 Luego de vuelta el cajón y coloque el fondo en la ranura del frente. Clave el fondo del cajón.

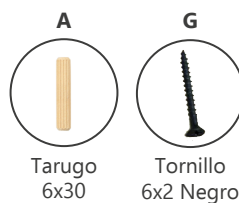
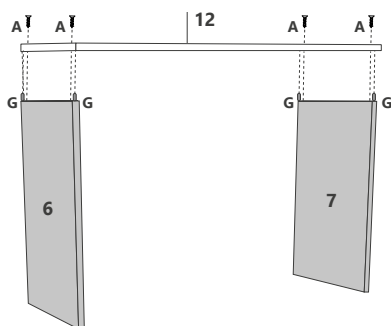


- 5 Coloque las correderas metálicas (O) usando tornillos 3.5x14 (D), la corredera sirve de soporte del fondo.

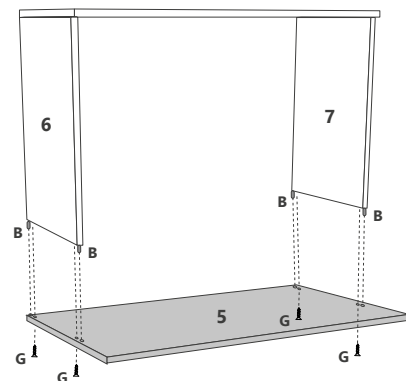


ARMADO DE MUEBLE:

- 1 Tome los laterales superiores (6 y 7), y únalos al techo (12), con tornillo 6x2 (G) y tarugo 6x30 (A).



- 2 Luego usando tarugo 6x50 (B) pasante, coloque la mesada (5) y atornille desde abajo.



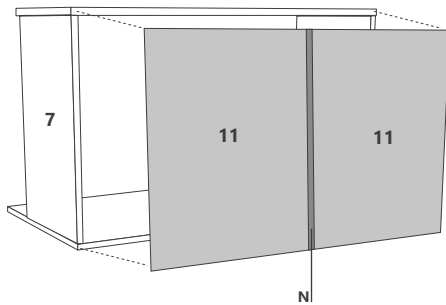


Delos

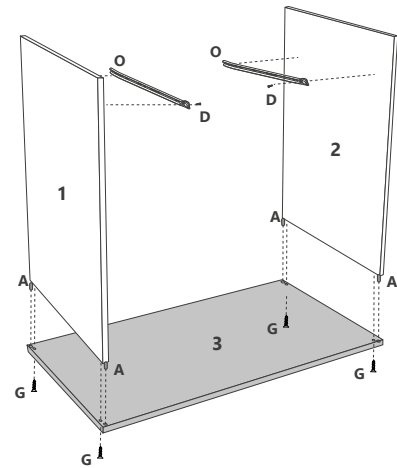
AMBIENTAMOS TU HOGAR

BAJO MICROONDAS DL 630

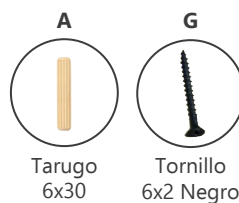
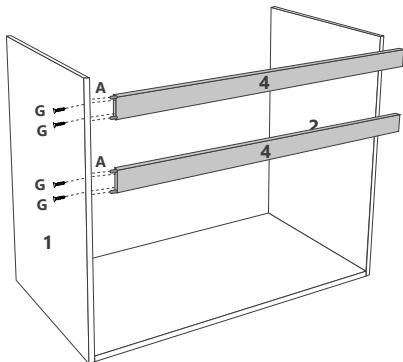
- 3** Dé vuelta la parte armada y coloque el fondo uniéndolo con perfil H plástico (N), luego clave (K).



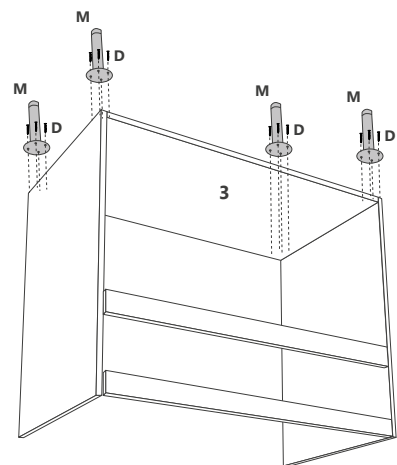
- 4** Tome el lateral (1 y 2), coloque las correderas (O) del cajón con tornillos 3.5x14 (D), luego una con el piso (3), con tarugo 6x30 (A) y tornillo 6x2 (G).



- 5** Tome las fajas frontales (4) y una entre los costados con tarugo 6x30 (A) y tornillo 6x2 (G).



- 6** Acueste el mueble y coloque las patas (M) con tornillo 3.5x14 (D).



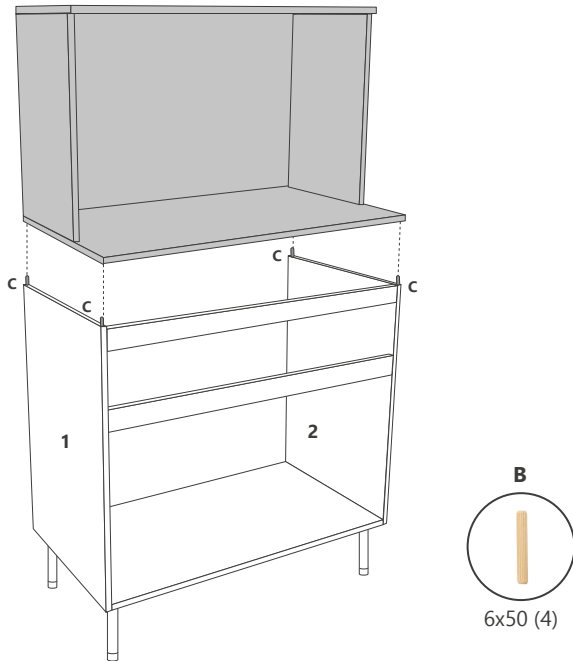


Delos

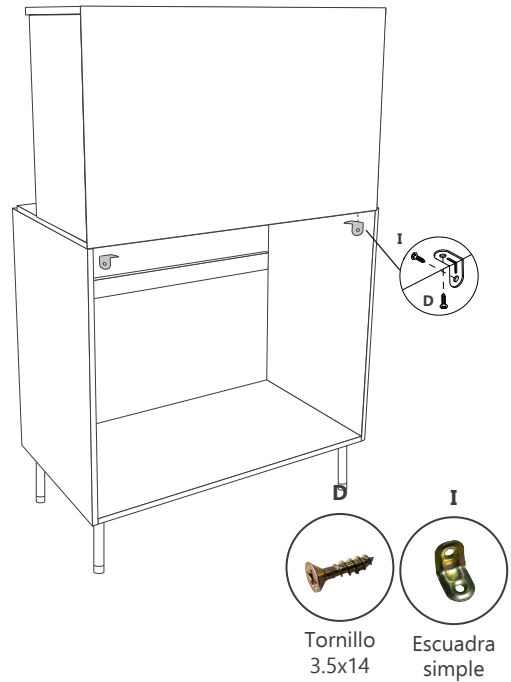
AMBIENTAMOS TU HOGAR

BAJO MICROONDAS DL 630

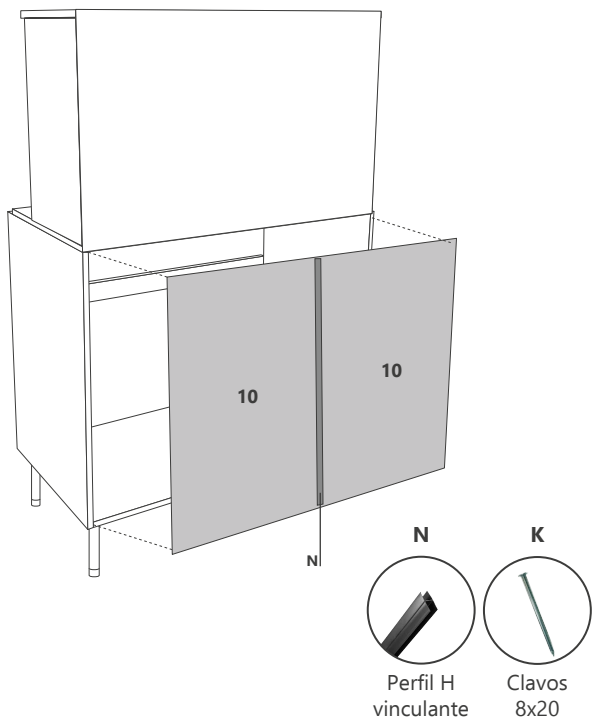
- 7** Con esta parte del mueble parada sobre sus patas, coloque la parte superior armada previamente, haciendo entrar los tarugos pasantes (B) en los orificios sobre los laterales.



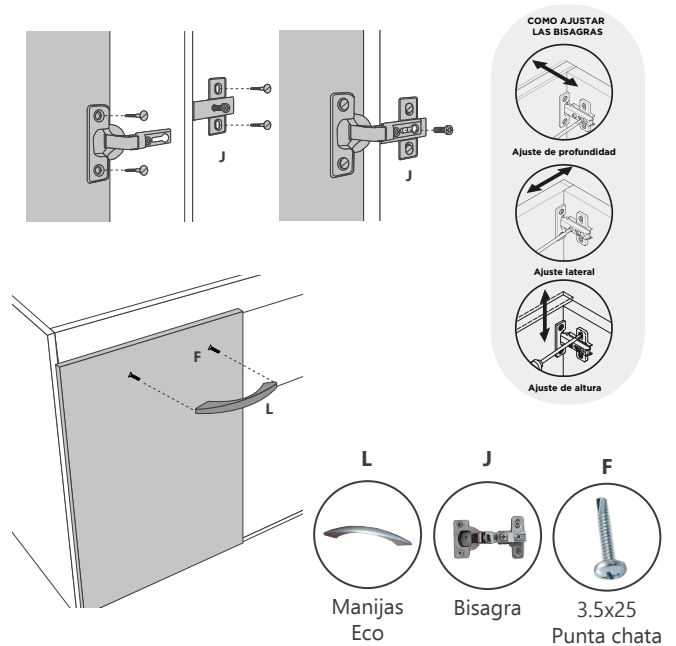
- 8** Desde el interior de la parte inferior fije las dos partes unidas en el paso anterior, con escuadras simples (I) y tornillo 3.5x14 (D).



- 9** Coloque el fondo de la parte inferior (10) y clave.



- 10** Coloque las bisagras (J) con los tornillos provistos en su bolsa y coloque las puertas. Regule las mismas. Coloque las manijas (L) usando tornillo 3.5x25 sin punta (F).





Delos

AMBIENTAMOS TU HOGAR

BAJO MICROONDAS
DL 630

CONSULTA NUESTROS **VIDEOS INSTRUCTIVOS** **ESCANEOANDO EL CÓDIGO**



CONSEJOS ÚTILES:

- Siga las instrucciones en la secuencia de armado que aquí se describen.
- Presente las piezas y accesorios de armado en un plano recto. Sugerimos utilizar la caja de embalaje en forma desplegada y trabajar sobre la misma.
- Evitar agujerear las piezas, las mismas ya vienen marcadas según el plano técnico.
- Limpie usando un paño humedecido con cera. No coloque la misma directamente sobre la placa.
- Evite el contacto con agua u otros líquidos. En caso de hacerlo, seque inmediatamente.

Estimado cliente, por faltantes o roturas de piezas, comunicarse a ✉ asistencias@delos.com.ar o al 📞 +54 9 341 5322080 de Lunes a Viernes de 07:00 a 16:00 hs.

Todos nuestros productos cuentan con una Garantía de 6 meses desde su fecha de compra. Conserve el comprobante que acredita la misma. **RECUERDE** que la Garantía cubre posibles defectos originales en las piezas o faltantes de accesorios. La empresa no se responsabiliza por daños o pérdidas ocasionadas por el uso indebido de los manuales de armado, o por golpes y marcas producidos en la incorrecta manipulación del producto.