



Delos

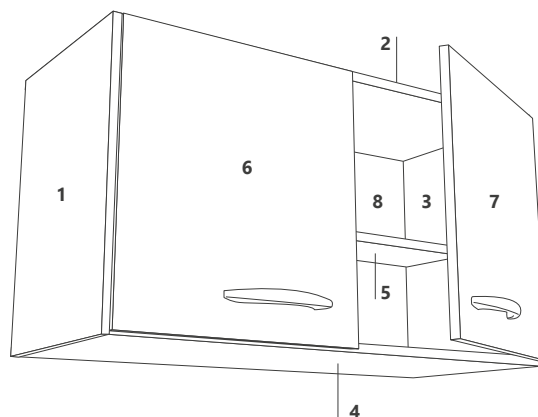
AMBIENTAMOS TU HOGAR

ALACENA DL 628

MEDIDAS 410 x 80 x 32 cm.

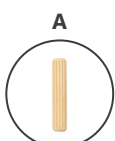
DETALLE DE PIEZAS

	Medidas (mm) Cdad.	
1 Lateral izquierdo	15x410x315	1
2 Techo	15x800x315	1
3 Lateral derecho	15x410x315	1
4 Piso	15x800x315	1
5 Estante interior	15x769x150	1
6 Puerta izquierda	15x430x391	1
7 Puerta derecha	15x430x391	1
8 Fondo	3x430x389,5	1



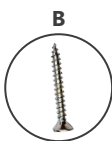
DETALLE DE HERRAJES

Tarugos



6x30 (8)

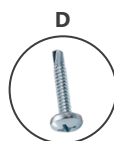
Tornillos



6x50
(12)

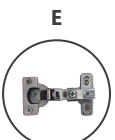


3.5x14
Dorado (16)

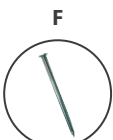


3.5x25
Punta chata (4)

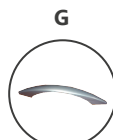
Herrajes



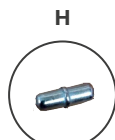
Bisagra
26mm (4)



Clavos
8x20 (40)



Manijas
eco 128 (2)



Soporte
estante (4)



Colgantes
metálicos (2)



Perfil H
vinculante (1)

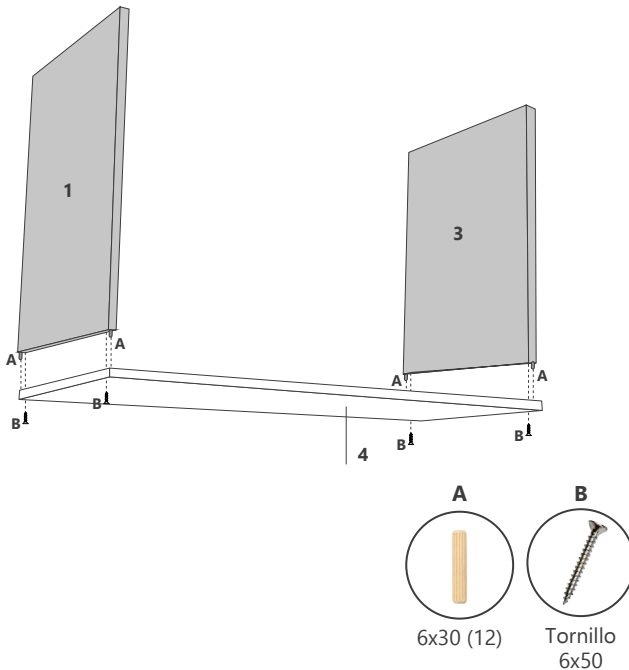
El número de piezas lo encontrará impreso en uno de los bordes de dicha pieza. Luego de armado el mueble, límpiolo con un paño con alcohol puro, no use otro tipo de limpiador.



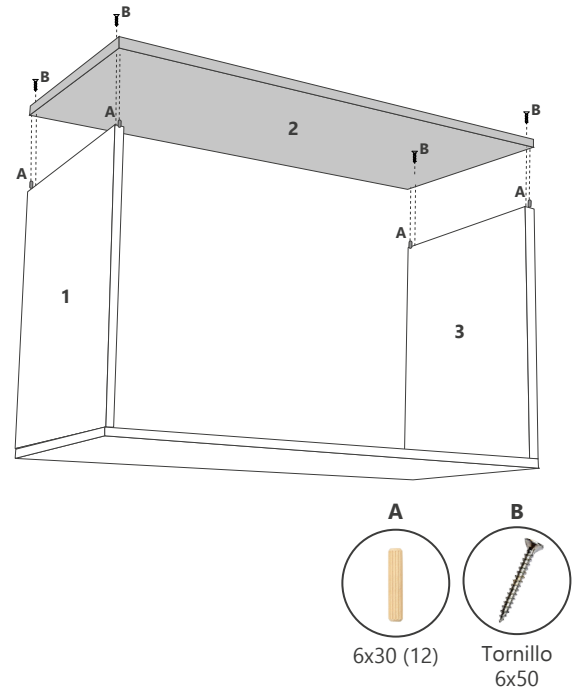
DETALLE DE PASOS PARA EL ARMADO

Abra la caja e identifique todas las piezas del mueble. Abra la bolsa de herrajes, separe todos los elementos.

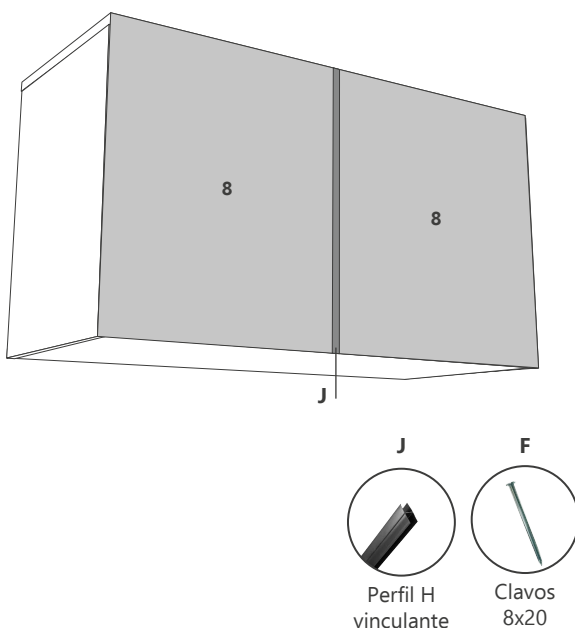
- 1** Tome el piso (4) y una los laterales (1) y (3), con tarugos 6x30 (A) y tornillo 6x50 (B).



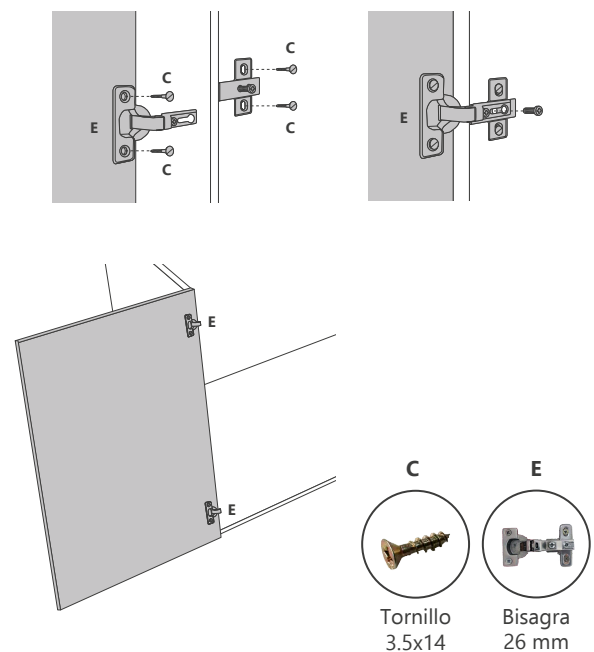
- 2** Coloque el techo (2), usando los mismos herrajes.



- 3** De vuelta el mueble, presente los fondos (8), únelos con perfil H plástico (J). Luego escuadre y clave (F).



- 4** Coloque las bisagras (E) en las puertas (6 y 7), con tornillos 3.5x14 (C) y una con el mismo tornillo al cuerpo del mueble. Regule las mismas.



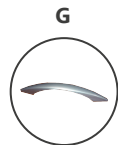
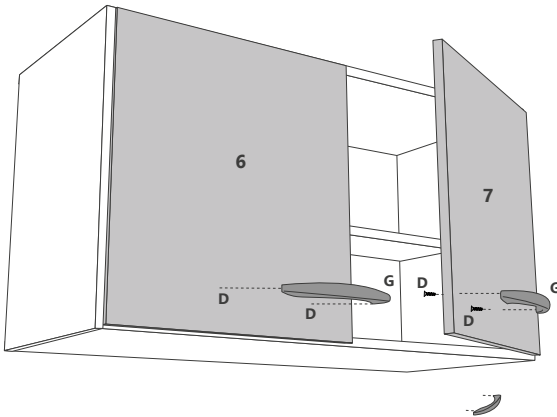


Delos

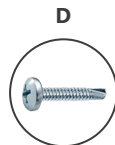
AMBIENTAMOS TU HOGAR

ALACENA
DL 628

- 5** Coloque las manijas (G) en las puertas con tornillo 3,5x25 sin punta (D).

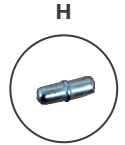
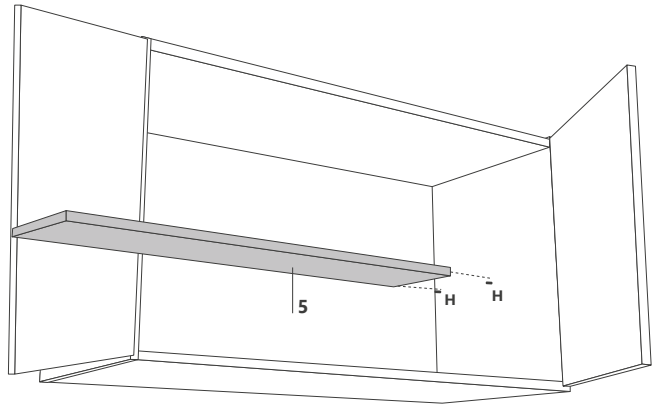


Manijas
eco 128 (2)



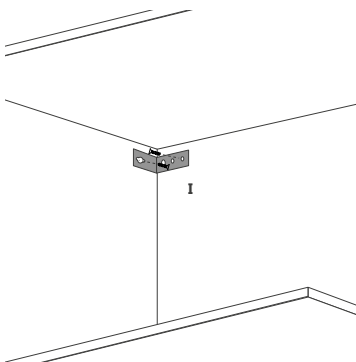
Tornillo 3,5x25
sin punta

- 6** Coloque el estante (5), con soporte estante 5.5 (H).



Soporte
estante

- 7** Coloque los colgantes metálicos (I), para fijar el mueble a la pared.



Colgantes
metálicos



Delos

AMBIENTAMOS TU HOGAR

ALACENA
DL 628

CONSEJOS ÚTILES:

- Siga las instrucciones en la secuencia de armado que aquí se describen.
- Presente las piezas y accesorios de armado en un plano recto. Sugerimos utilizar la caja de embalaje en forma desplegada y trabajar sobre la misma.
- Evitar agujerear las piezas, las mismas ya vienen marcadas según el plano técnico.
- Limpie usando un paño humedecido con cera. No coloque la misma directamente sobre la placa.
- Evite el contacto con agua u otros líquidos. En caso de hacerlo, seque inmediatamente.

Estimado cliente, por faltantes o roturas de piezas, comunicarse a ✉ asistencias@delos.com.ar o al 📞 +54 9 341 5322080 de Lunes a Viernes de 07:00 a 16:00 hs.

Todos nuestros productos cuentan con una Garantía de 6 meses desde su fecha de compra. Conserve el comprobante que acredita la misma. RECUERDE que la Garantía cubre posibles defectos originales en las piezas o faltantes de accesorios. La empresa no se responsabiliza por daños o pérdidas ocasionadas por el uso indebido de los Manuales de armado, o por golpes y marcas producidos en la incorrecta manipulación del producto.