



Delos

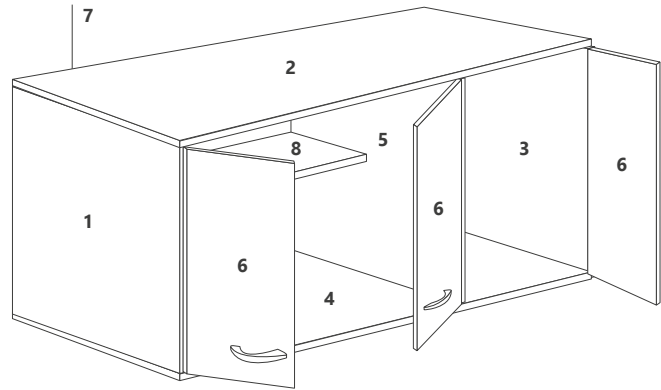
AMBIENTAMOS TU HOGAR

ALACENA DL 622

MEDIDAS 410 x 120 x 32 cm.

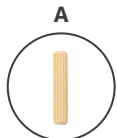
DETALLE DE PIEZAS

| | Medidas (mm) | Cdad. |
|---------------------|--------------|-------|
| 1 Lateral izquierdo | 15x410x315 | 1 |
| 2 Techo | 15x1200x315 | 1 |
| 3 Lateral derecho | 15x410x315 | 1 |
| 4 Piso | 15x1200x315 | 1 |
| 5 Tabique | 15x410x315 | 1 |
| 6 Puertas | 15x430x392 | 3 |
| 7 Fondos | 3x433x394 | 3 |
| 8 Estante | 15x775x150 | 1 |



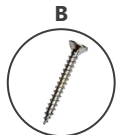
DETALLE DE HERRAJES

Tarugos



6x30 (12)

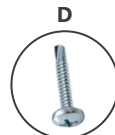
Tornillos



Tornillo
6x50 (12)

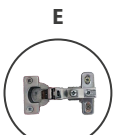


3.5x14
Dorado (28)

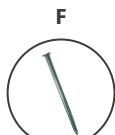


3.5x25
Punta chata (6)

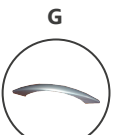
Herrajes



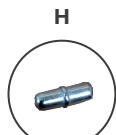
Bisagra
26mm (6)



Clavos
1.3x20 (40)



Manijas
eco 128 (3)



Soporte
estante (4)



Colgantes
metálicos (2)



Perfil H
vinculante

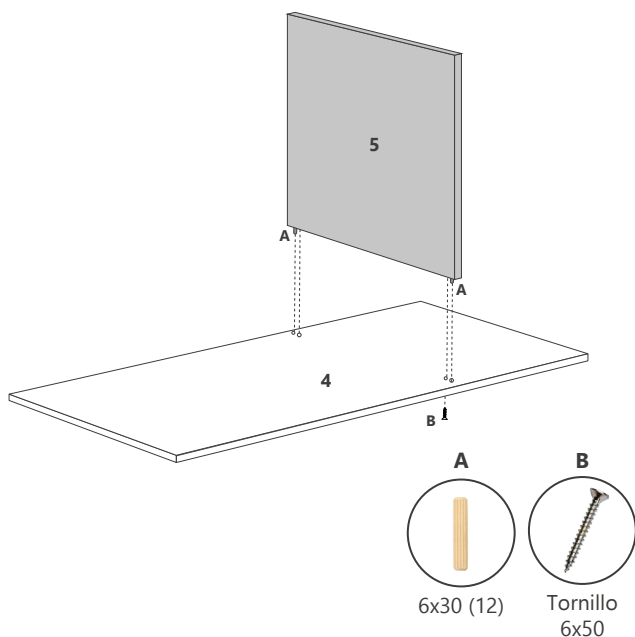
El número de piezas lo encontrará impreso en uno de los bordes de dicha pieza. Luego de armado el mueble, límpielo con un paño con alcohol puro, no use otro tipo de limpiador.



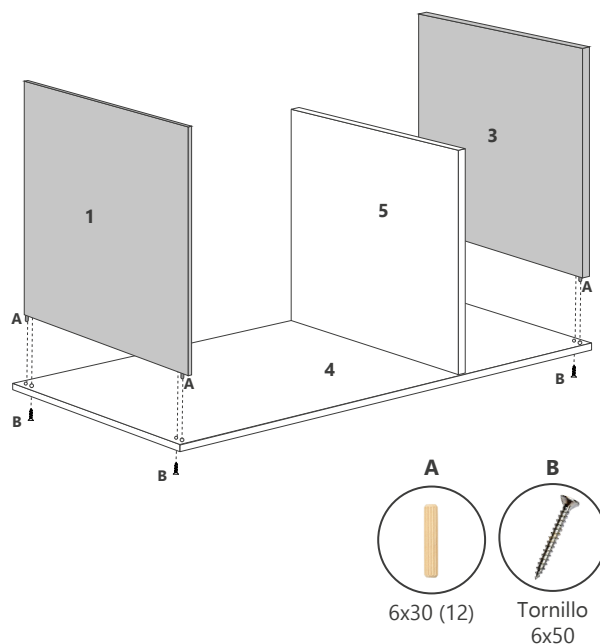
DETALLE DE PASOS PARA EL ARMADO

Abra la caja e identifique todas las piezas del mueble. Abra la bolsa de herrajes, separe todos los elementos.

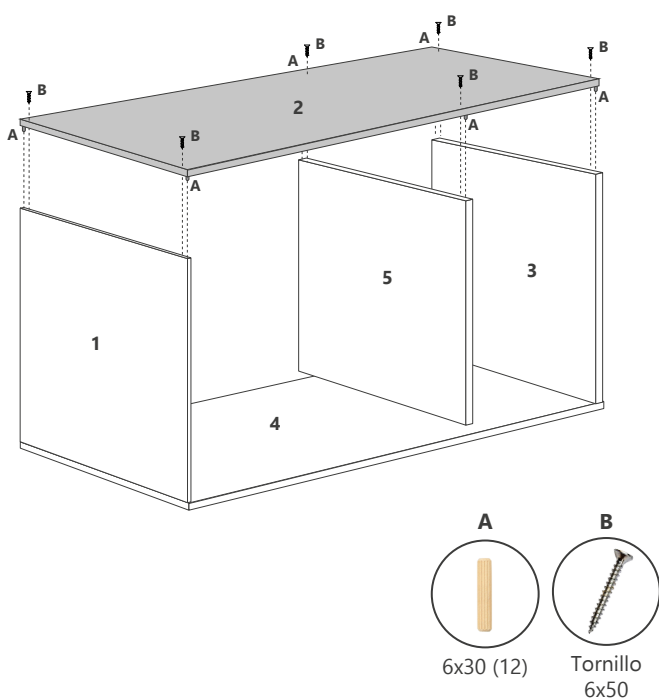
- 1** Tome el piso (4) y una el tabique (5) con tarugos 6x30 (A) y tornillo 6x50 (B).



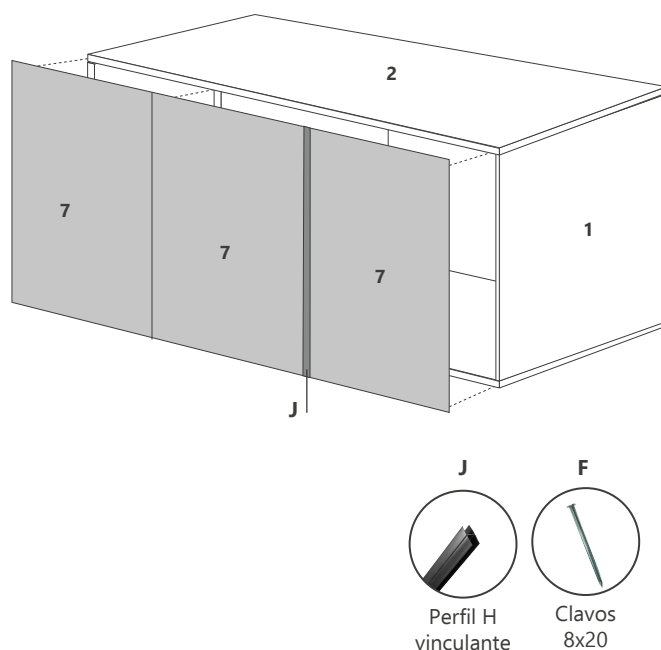
- 2** Una los laterales izquierdo (1) y derecho (3) con los mismos herrajes.



- 3** Coloque el techo (2) usando los mismos herrajes.



- 4** De vuelta el mueble, presente el fondo, una dos de ellos con perfil H plástico. Luego escuadre y clave.



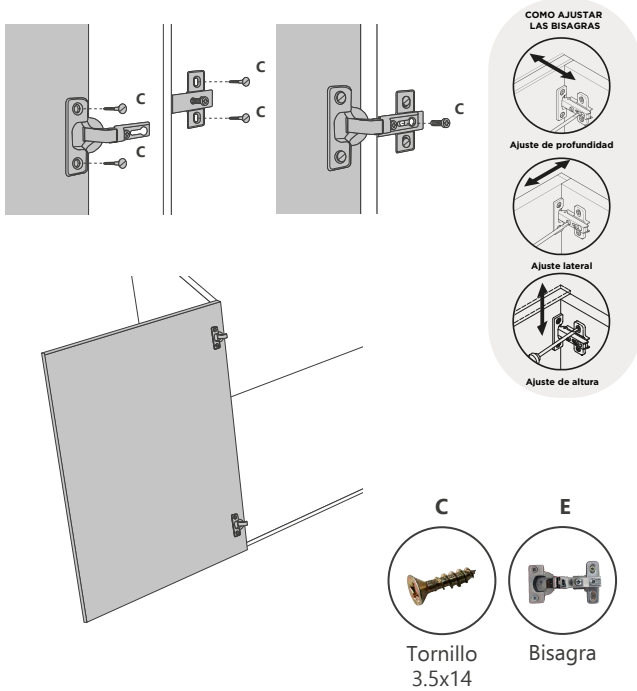


Delos

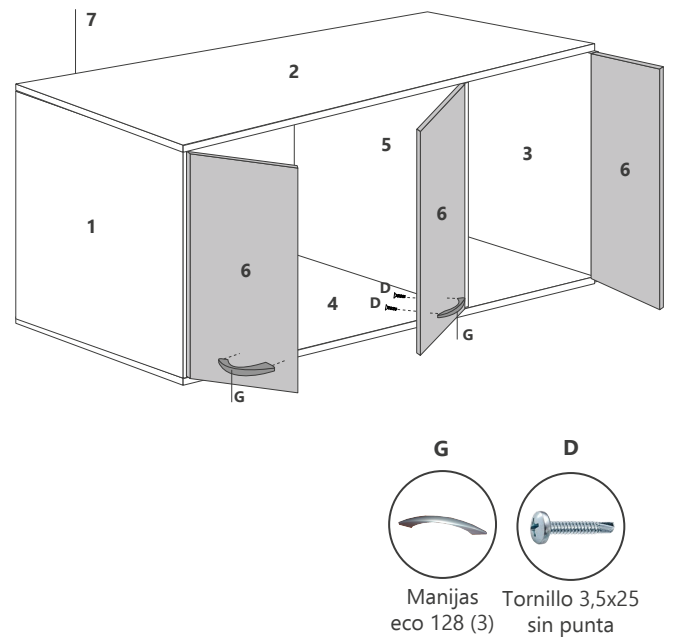
AMBIENTAMOS TU HOGAR

ALACENA DL 622

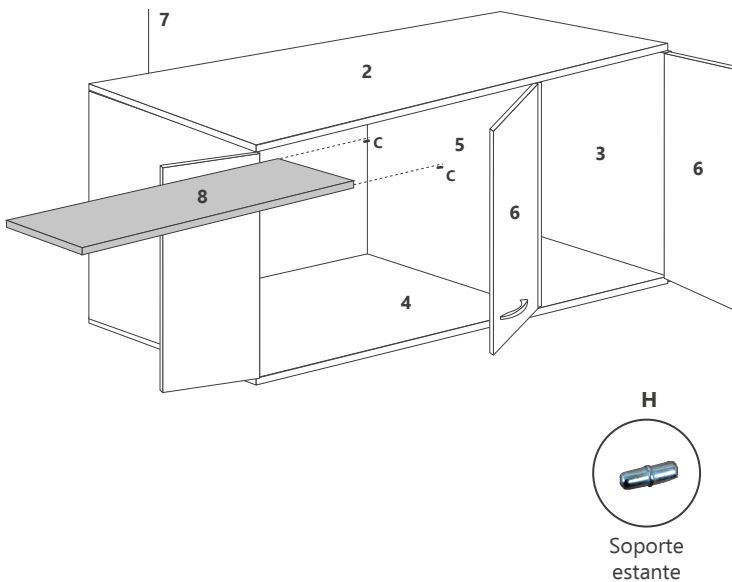
- 5** Coloque las bisagras en las puertas (6), con tornillos 3.5x14 (C) y una con el mismo tornillo al cuerpo del mueble. Regule las mismas.



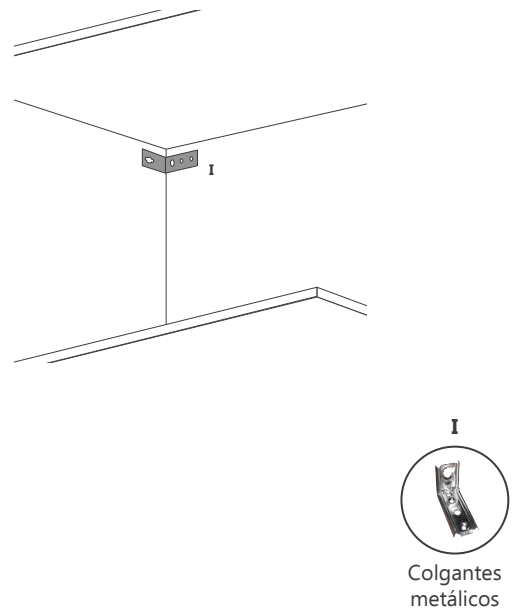
- 6** Coloque las manijas en las puertas con tornillo 3,5x25 sin punta.



- 7** Coloque el estante, con soporte estante (H).



- 8** Coloque los colgantes metálicos (I), eligiendo qué parte será techo y cual piso.





Delos

AMBIENTAMOS TU HOGAR

ALACENA
DL 622

CONSULTA NUESTROS **VIDEOS INSTRUCTIVOS** **ESCANEANDO EL CÓDIGO**



CONSEJOS ÚTILES:

- Siga las instrucciones en la secuencia de armado que aquí se describen.
- Presente las piezas y accesorios de armado en un plano recto. Sugerimos utilizar la caja de embalaje en forma desplegada y trabajar sobre la misma.
- Evitar agujerear las piezas, las mismas ya vienen marcadas según el plano técnico.
- Limpie usando un paño humedecido con cera. No coloque la misma directamente sobre la placa.
- Evite el contacto con agua u otros líquidos. En caso de hacerlo, seque inmediatamente.

Estimado cliente, por faltantes o roturas de piezas, comunicarse a ✉ asistencias@delos.com.ar o al 📞 +54 9 341 5322080 de Lunes a Viernes de 07:00 a 16:00 hs.

Todos nuestros productos cuentan con una **Garantía de 6 meses** desde su fecha de compra. Conserve el comprobante que acredita la misma. **RECUERDE** que la **Garantía cubre posibles defectos originales en las piezas o faltantes de accesorios**. La empresa no se responsabiliza por daños o pérdidas ocasionadas por el uso indebido de los manuales de armado, o por golpes y marcas producidos en la incorrecta manipulación del producto.