



Delos

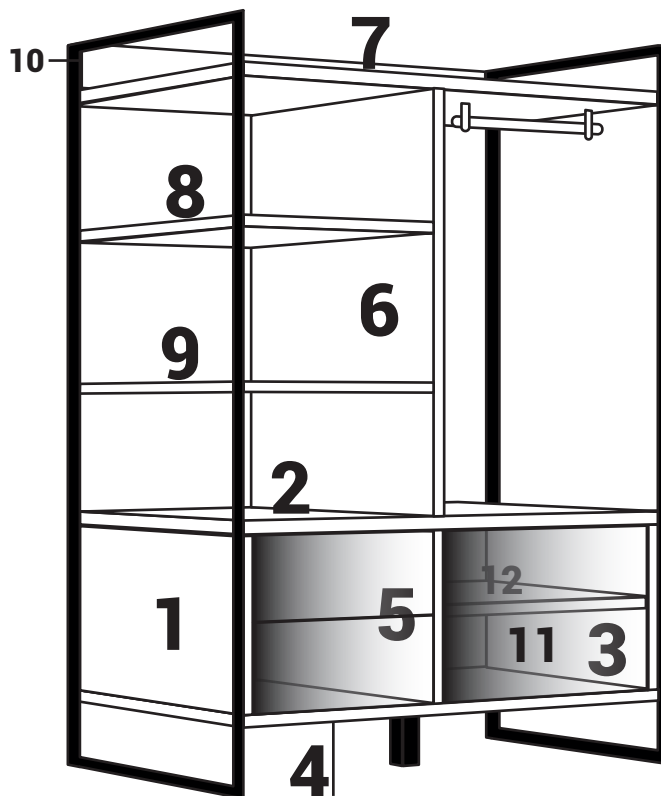
AMBIENTAMOS TU HOGAR

Mueble DST25

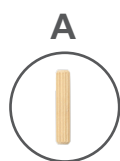
MEDIDAS 1800mm x1310mm x450mm

DETALLES DE PIEZAS

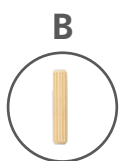
	Medidas (mm)	Cdad.
1 Lateral izquierdo bajo	15x450x430	1
2 Tapa bajo	15x1250x450	1
3 Lateral derecho bajo	15x450x430	1
4 Piso bajo	15x1250x450	1
5 Tabique bajo	15x430x450	1
6 Tabique central	15x1010x450	1
7 Divisor horizontal sup	15x1250x450	1
8 Divisor horizontal med	15x617x450	1
9 Divisor horizontal inf	15x617x450	1
10 Faja frontal	15x1250x120	2
11 Puerta volcable	15x598x426	1
12 Estante	15x602x403	1
13 Trasera inferior	5x637x450	2
14 Puerta cajón	15x598x212	2
15 Lado cajón	15x400x150	4
16 Fondo cajón	3x593x408	2
17 Trasera cajón	15x563x150	2



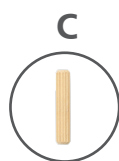
DETALLES DE HERRAJES



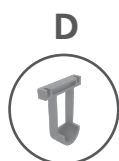
Tarugo 8x20 (8)



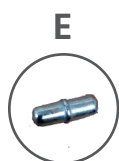
Tarugo 6x30 (18)



Tarugo 6x50 (2)



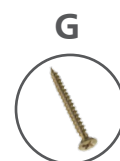
Soporte de barra (2)



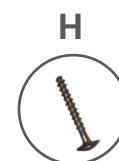
Soporte de estante (4)



Escuadra Doble(4)



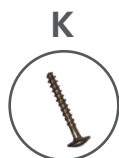
Tornillo 3.5x40(16)



Flangeado 3.5x14(12)



Flangeado 4x50 (8)



Flangeado 3.5x40 (12)



Dorado 3.5x14 (42)



Flangeado 4x40 (8)



Estructura metalica (2)



Pata central (1)



Tornillo 4x20 (3)



Flangeado 4x60 (4)



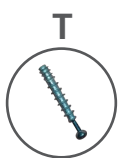
Flangeado F 4x16 (4)



Clavo 10x10 (80)



Piston (1)



Tornillo minifix (4)



Cazoleta minifix (4)



Bisagra (2)



Manija Conica (3)



Batente (1)



Tapon negro (8)



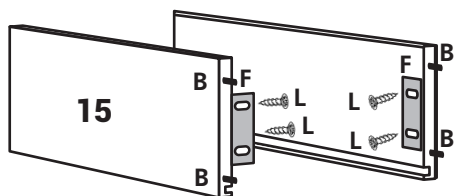
Corredera Telescopica(2)



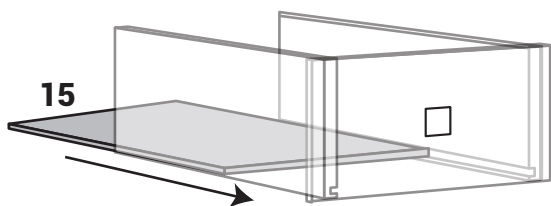
Lea este manual, identifique las piezas y los herrajes. Los números de las piezas están en uno de los laterales, luego del armado limpie con un paño con alcohol. **No use otro limpiador.**

Armado del cajón:

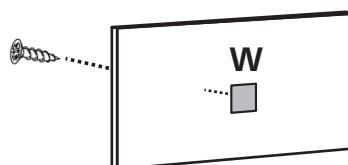
- 1 Tome los laterales del cajón coloque los tarugos (M), total 4. Luego coloque el frente sobre los laterales haciendo coincidir la ranura del frente con la de ambos laterales. Una vez colocado los dos fije con escuadra doble (N) use tornillos (D) 4 unidades por escuadra. A la puerta de cajon (9) ponga la manija (K) con tornillo (T) y una a los laterales mediante la escuadra.



- 2 A continuación coloque el fondo de 3mm haciendo entrar por la ranura, asegúrese que entra hasta el fondo, penetrando en la ranura del frente del cajón.

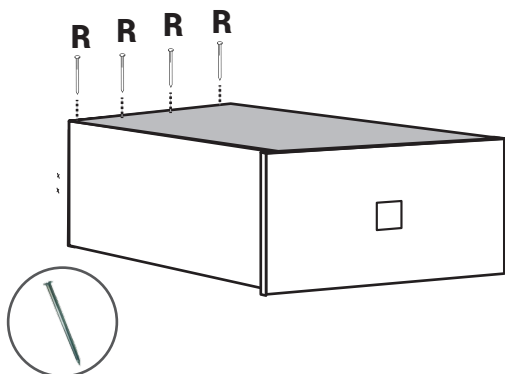
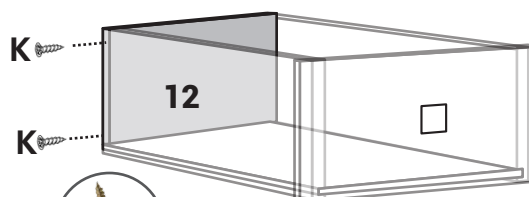


- 3 Luego coloque la trasera, use tornillo (E) dos unidades por lateral.

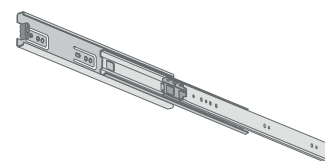
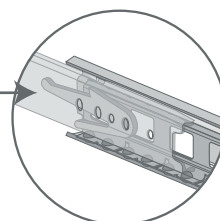


- 4 De vuelta el cajón y clave el fondo a la trasera.

- 5 Tome una corredera, extiendala luego levante la palanca que hay en el interior, y desarmela.

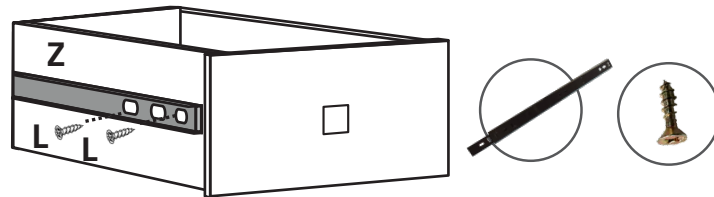


Seguro





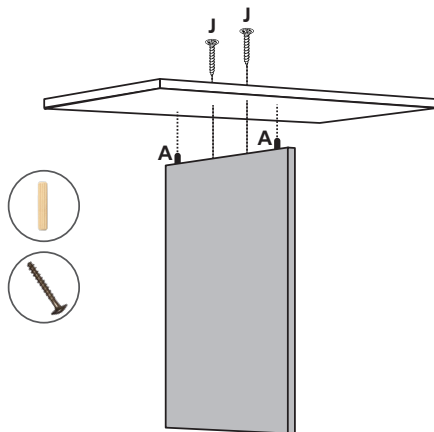
- 5 Tome la parte más fina y coloque en uno de los costados exterior del cajón con tornillos (D) . Repita la operación del lado opuesto. Reserve la parte gruesa de la corredera, se colocará en el cuerpo del mueble.



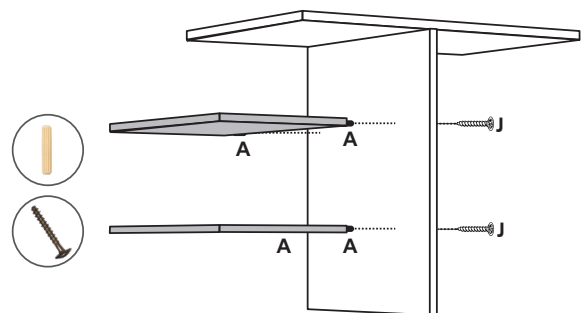
Armado del mueble:

Este mueble debe ser armado sobre el piso, utilice los cartones del envoltorio para protegerlo.

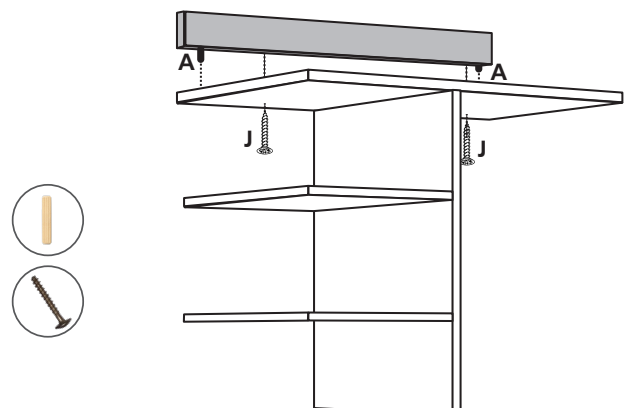
- 1 Tome el tabique central n°6 y agregue por arriba el divisor horizontal superior n°7. Use dos tarugos (A) y dos tornillos (J).



- 2 Agregue por la izquierda los divisores horizontales n°8 y 9. Use dos tarugos (A) y dos tornillos (B).



- 3 Coloque la faja frontal sobre el divisor horizontal superior n°7 en la parte trasera superior. Use dos tarugos (A) y dos tornillos (B).



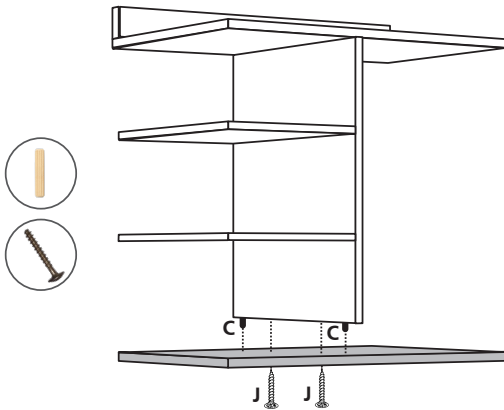


Delos

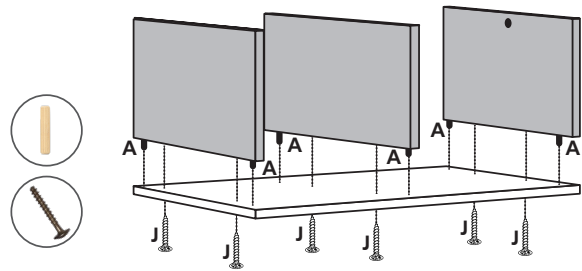
AMBIENTAMOS TU HOGAR

Mueble DST25

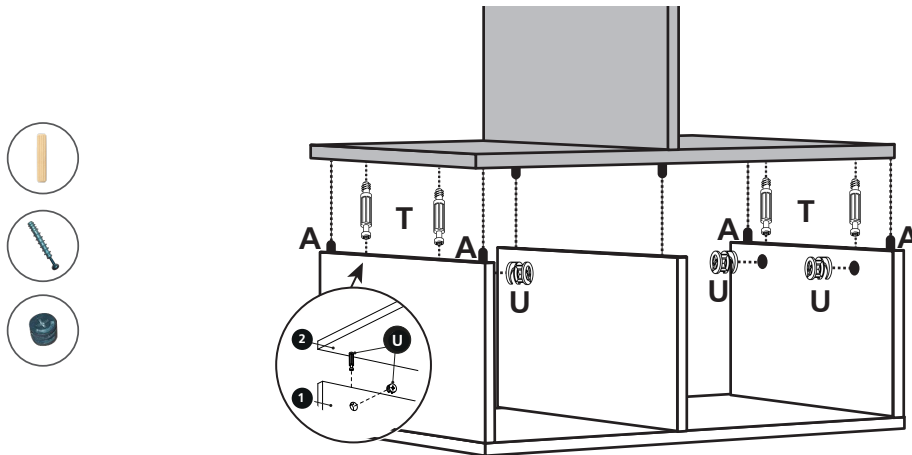
- 4** Coloque el techo del bajo n°2 por la parte inferior. Use dos tarugos (C) y dos tornillos (J). los tarugos sobresalen para unir otra pieza.



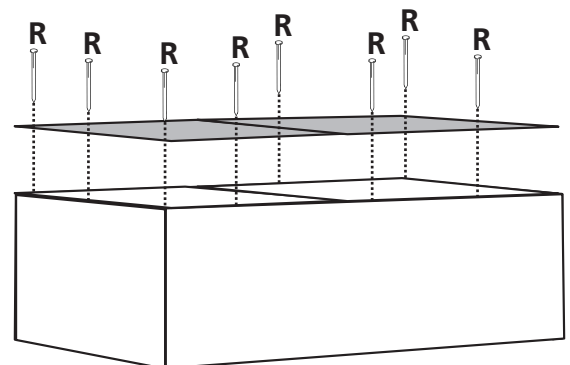
- 5** Tome el piso del bajo n°4 y agregue el lateral izquierdo bajo n°1, el lateral derecho bajo n°3 y el tabique inferior n°5, use dos tarugos (A) y dos tornillos (J).



- 6** Coloque en los extremos de los laterales del bajo 1 y 3 dos tarugos (A) y dos cazoletas de minifix(U). Coloque en el techo del bajo n°2 por debajo, los tornillos de los min ifix (T) dos unidades en cada extremo, el tabique n°5 no lleva. Una los dos bloques haga coincidir los tarugos y gire las cazoletas para fijar.



- 7** coloque las traseras inferiores n°13, usando clavos (R)





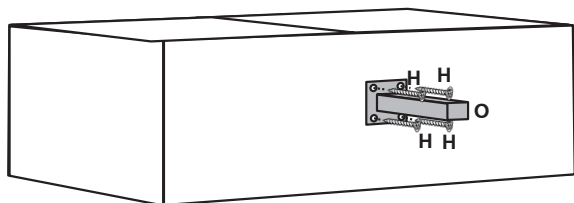
Delos

AMBIENTAMOS TU HOGAR

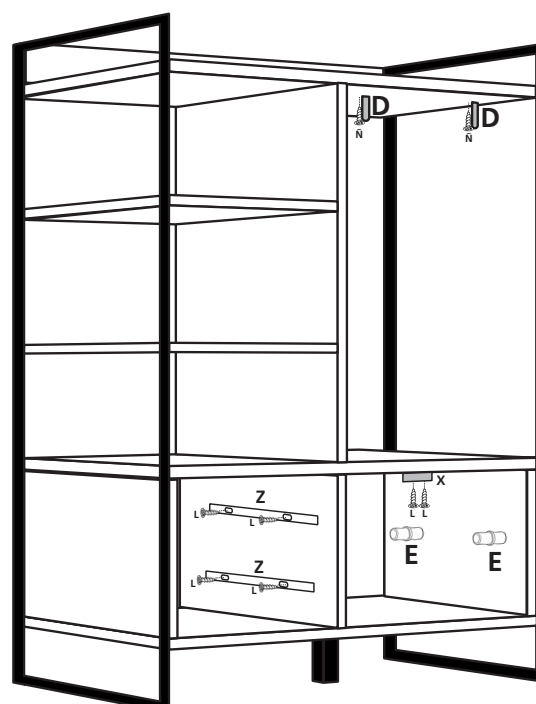
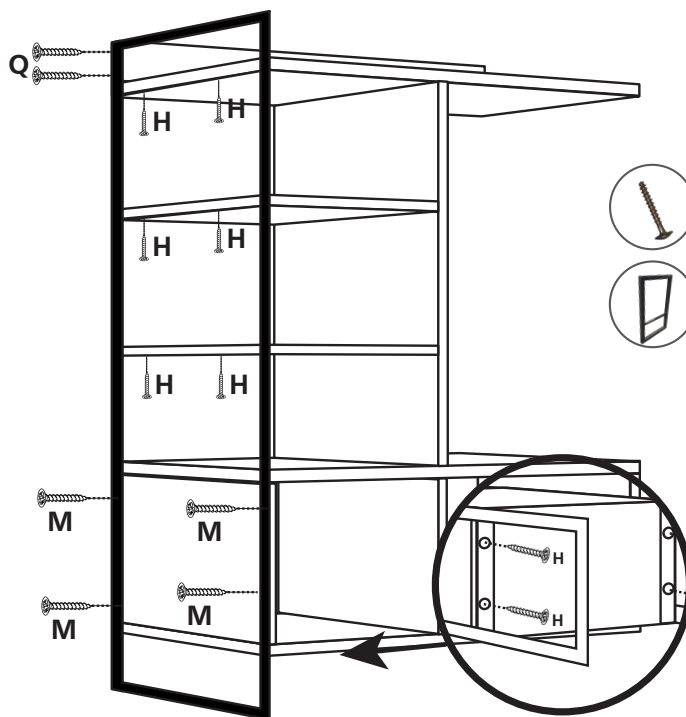
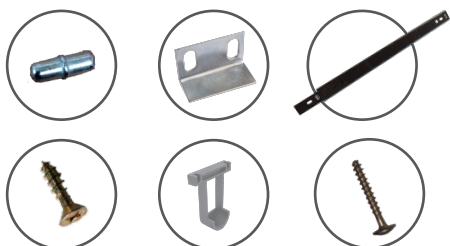
Mueble DST25

- 8** Con el mueble acostado coloque por ambos lados las estructuras metálicas, luego fije con cuatro tornillos (M) flangeados por los laterales del bajo y con dos tornillos (H) flangeado negro por debajo de cada una de las piezas, de ambos lados. Para el caso de la faja frontal use dos tornillos (Q) flangeados negros para fijarla por ambos lados.

- 9** Coloque la pata central (O) por debajo, use cuatro tornillos (H) flangeado negro.



- 10** Coloque el soporte barral (D) usando dos tornillos (Ñ) flangeado negro, coloque el barral de perchas. Coloque los soporte estantes(E), cuatro unidades, luego coloque el estante. Coloque el batente (X) con dos tornillos (L). Coloque las correderas de los cajones, use dos tornillos (Z) con tornillos (L).





Delos

AMBIENTAMOS TU HOGAR

Mueble DST25

- 11** Tome la puerta y coloque las bisagras(V), use dos tornillos (L) dorados. Coloque la base de las bisagras en el mueble, use dos tornillos (L) dorados. Coloque la puerta. Coloque el pistón neumático en la puerta, para ello siga las instrucciones del fabricante en el envoltorio.



COMO AJUSTAR LAS BISAGRAS



Ajuste de profundidad



Ajuste lateral



Ajuste de altura

CONSULTA NUESTROS **VIDEOS** INSTRUCTIVOS **ESCANEANDO EL CÓDIGO**



CONSEJOS ÚTILES:

- Siga las instrucciones en la secuencia de armado que aquí se describen.
- Presente las piezas y accesorios de armado en un plano recto. Sugerimos utilizar la caja de embalaje en forma desplegada y trabajar sobre la misma.
- Evitar agujerear las piezas, las mismas ya vienen marcadas según el plano técnico.
- Limpie usando un paño humedecido con cera. No coloque la misma directamente sobre la placa.
- Evite el contacto con agua u otros líquidos. En caso de hacerlo, seque inmediatamente.

Estimado cliente, por faltantes o roturas de piezas, comunicarse a ✉ asistencias@delos.com.ar o al ☎ +54 9 341 5322080 de Lunes a Viernes de 07:00 a 16:00 hs.

Todos nuestros productos cuentan con una Garantía de 6 meses desde su fecha de compra. Conserve el comprobante que acredita la misma. **RECUERDE** que la Garantía cubre posibles defectos originales en las piezas o faltantes de accesorios. La empresa no se responsabiliza por daños o pérdidas ocasionadas por el uso indebido de los Manuales de armado, o por golpes y marcas producidos en la incorrecta manipulación del producto.