



Delos

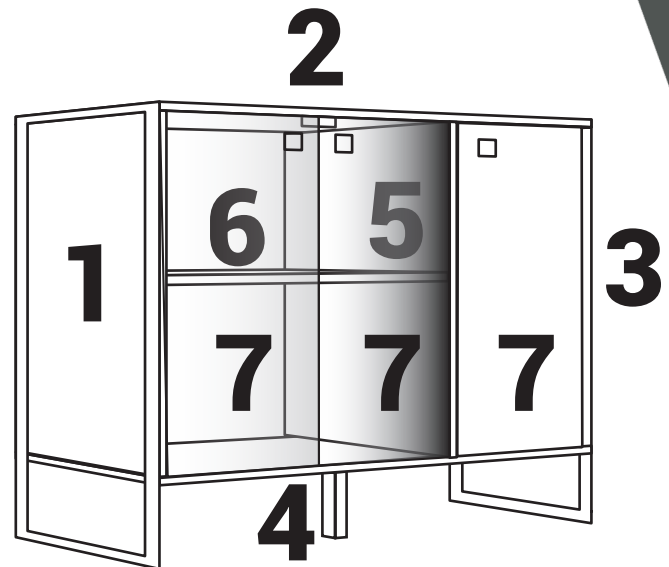
AMBIENTAMOS TU HOGAR

Mueble DST11

MEDIDAS 1200x 790x 420 mm.

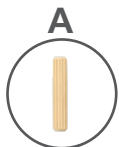
DETALLES DE PIEZAS

		Medidas (mm)	Cdad.
1	Lateral izquierdo	575x420	1
2	Tapa	1170x420	1
3	Lateral derecho	575x420	1
4	Piso	1170x420	1
5	Tabique	575x420	1
6	Estante	754x300	1
7	Puerta	571x372	2
8	Trasera	631x386	2



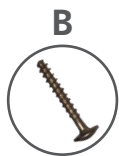
DETALLES DE HERRAJES

Tarugos



6x30(12)

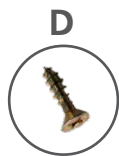
Tornillos



Flangeado
4x50(6)



Flangeado
3.5x14(4)



Dorado
3.5x14(28)



Flangeado
4x40(8)



Patas Metalicas
(2)



Pata Central
(1)



Sin punta
4x20(3)

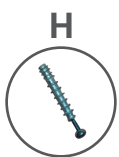
Herrajes



Clavo
10x10(120)



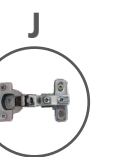
Soportes
5/5(4)



Tornillo
minifix(6)



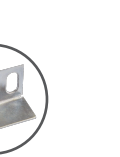
Tuerca
minifix(6)



Bisagra
(6)



Manija Conica
(3)



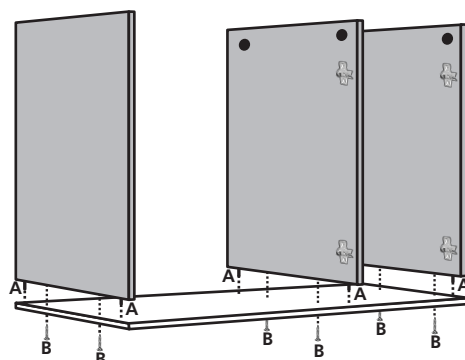
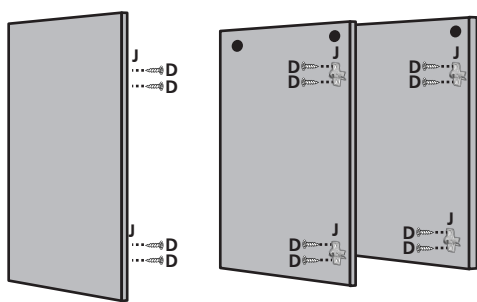
Batente
(2)



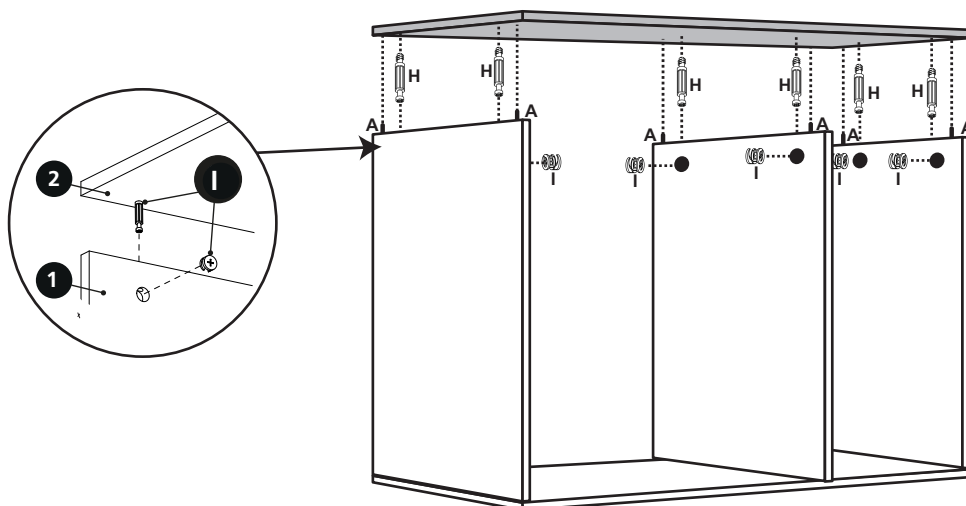
Lea este manual, identifique las piezas y los herrajes. Los números de las piezas están en uno de los laterales, luego del armado limpie con un paño con alcohol. **No use otro limpiador.**

Armado del mueble:

- 1 Tome el lateral izquierdo 1, derecho 3 y el tabique 5 con la parte que tiene los orificios laterales grandes hacia arriba, luego coloque las bisagras (J) con tornillos (D).
- 2 Coloque los tarugos (A) de madera en el extremo inferior de los laterales 1 y 3 y del tabique 5, luego coloque estos en el piso 4, use tornillo (B)



- 3 Tome el techo 2 y coloque los tornillos de los mini fix, a continuación coloque los tarugos de madera (A) en el extremo superior de los laterales y el tabique, y las tuercas de los minifix en los orificios laterales grandes con la flecha indicadora hacia arriba. Coloque el techo 2 y luego gire las tuercas del minifix con un destornillador phillips en sentido de las agujas del reloj. De esta manera se fijará el techo.



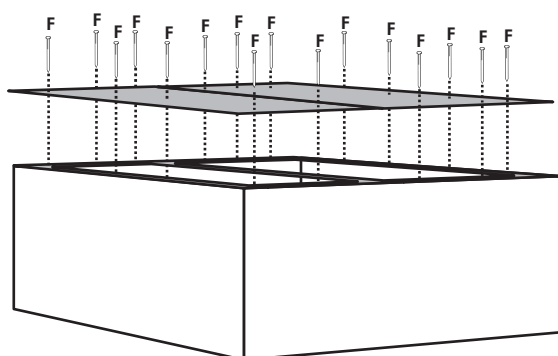


Delos

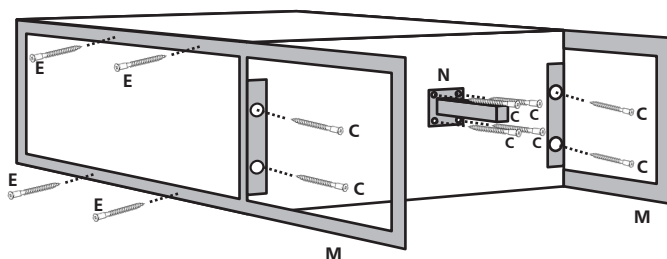
AMBIENTAMOS TU HOGAR

Mueble DST11

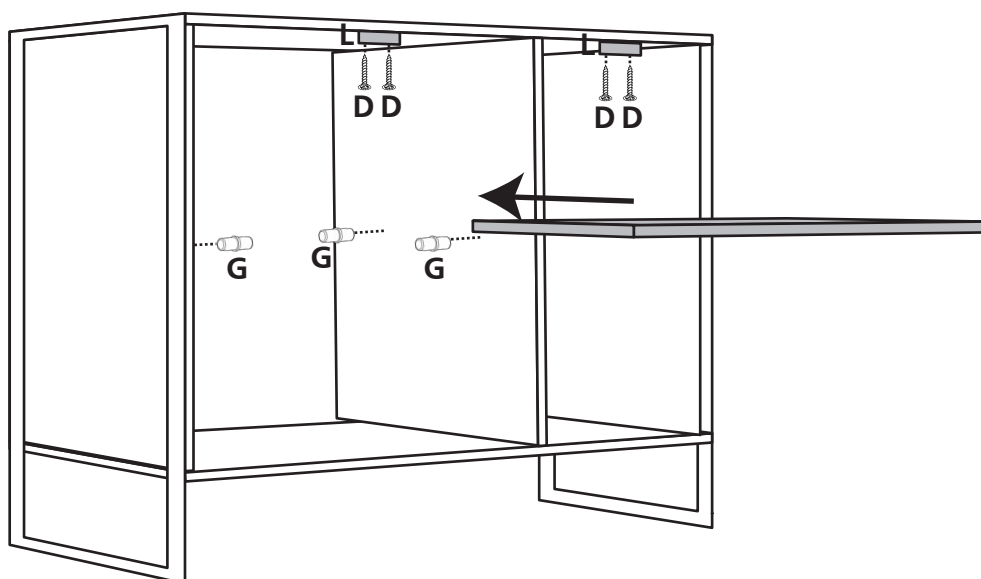
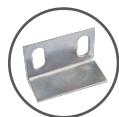
- 4** Despliegue el cartón del embalaje sobre el piso y coloque el mueble con el frente hacia abajo. Tome las traseras 8, preséntelo y luego use clavos (F).



- 5** Tome una de las estructuras metálicas (M) y coloque del lado izquierdo, haciendo calzar la escuadra en el piso del mueble, fije con tornillo (E) cabeza grande y en los laterales con tornillo (C) cabeza grande, repita la operación del lado derecho. antes de parar el mueble pegue las felpas auto adhesivas en la parte que da contra el piso. Una la pata central (N) con tornillos (C) al centro.



- 6** Pare el mueble, coloque el batiente (L) para soportar la puerta con tornillos (D). Luego use los soportes de estante (G) colocandolos en los orificios, apoye el estante sobre los mismos.



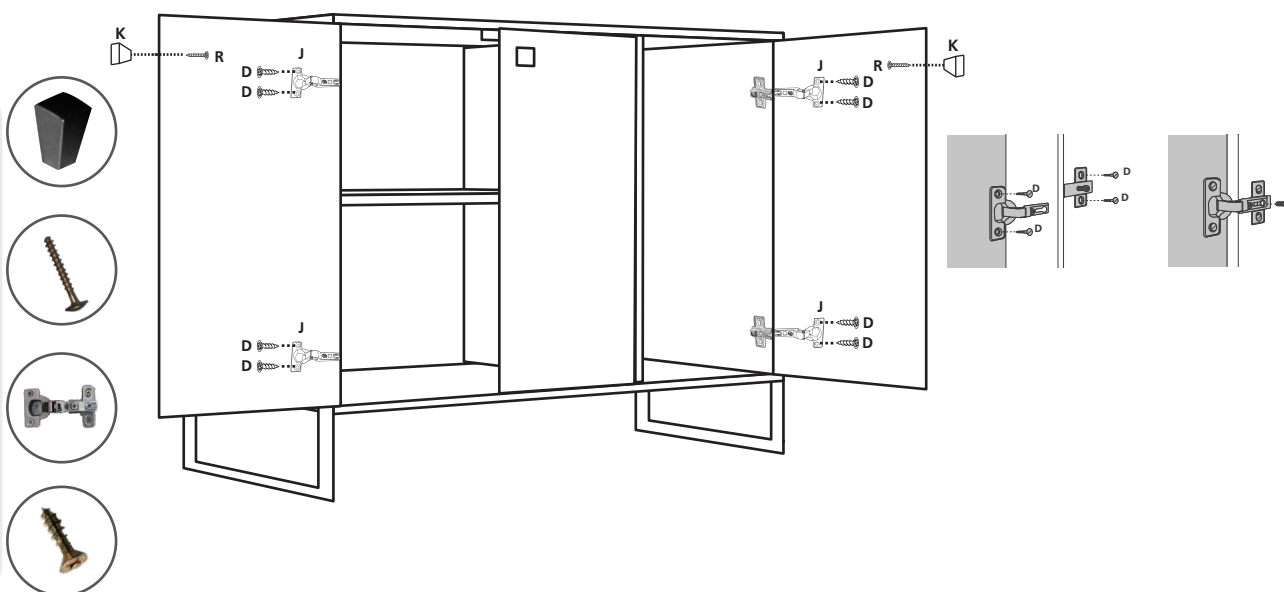


Delos

AMBIENTAMOS TU HOGAR

Mueble DST11

- 6** Tome las puertas y coloque las bisagras (J), use tornillo (D). Una vez colocadas coloque las puertas, haga entrar la punta de la bisagra en el tornillo de la base, luego apriete.
Los orificios de las manijas no están completos, ya que algunos clientes optan por otros modelos diferentes al provisto. Para completar el orificio use un clavo y colóquelo por dentro y golpee suavemente para evitar romper la melamina, luego ponga el tornillo(R) y coloque la manija (K).



CONSULTA NUESTROS **VIDEOS** INSTRUCTIVOS **ESCANEARDO EL CÓDIGO**





Delos

AMBIENTAMOS TU HOGAR

CONSEJOS ÚTILES:

- Siga las instrucciones en la secuencia de armado que aquí se describen.
- Presente las piezas y accesorios de armado en un plano recto. Sugerimos utilizar la caja de embalaje en forma desplegada y trabajar sobre la misma.
- Evitar agujerear las piezas, las mismas ya vienen marcadas según el plano técnico.
- Limpie usando un paño humedecido con cera. No coloque la misma directamente sobre la placa.
- Evite el contacto con agua u otros líquidos. En caso de hacerlo, seque inmediatamente.

Estimado cliente, por faltantes o roturas de piezas, comunicarse a ✉ asistencias@delos.com.ar o al 📞 +54 9 341 5322080 de Lunes a Viernes de 07:00 a 16:00 hs.

Todos nuestros productos cuentan con una Garantía de 6 meses desde su fecha de compra. Conserve el comprobante que acredita la misma. **RECUERDE** que la Garantía cubre posibles defectos originales en las piezas o faltantes de accesorios. La empresa no se responsabiliza por daños o pérdidas ocasionadas por el uso indebido de los Manuales de armado, o por golpes y marcas producidos en la incorrecta manipulación del producto.