



Delos

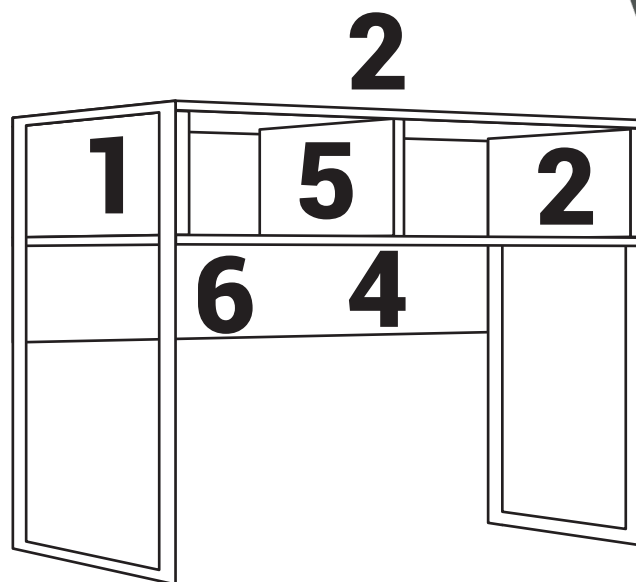
AMBIENTAMOS TU HOGAR

Mueble
DST23

MEDIDAS 820x 1300x 550 mm.

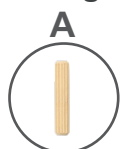
DETALLES DE PIEZAS

	Medidas (mm)	Cdad.
1 Lateral izquierdo	528x135	1
2 Tapa	1240x543	1
3 Lateral derecho	528x135	1
4 Piso	1240x528	1
5 Tabique	528x135	1
6 Trasera	1240x370	1



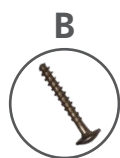
DETALLES DE HERRAJES

Tarugos



6x30(16)

Tornillos

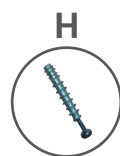


Flangeado
4x50(8)



Flangeado
4.5x60(8)

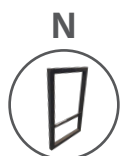
Herrajes



Tornillo
minifix(8)



Tuerca
minifix(8)



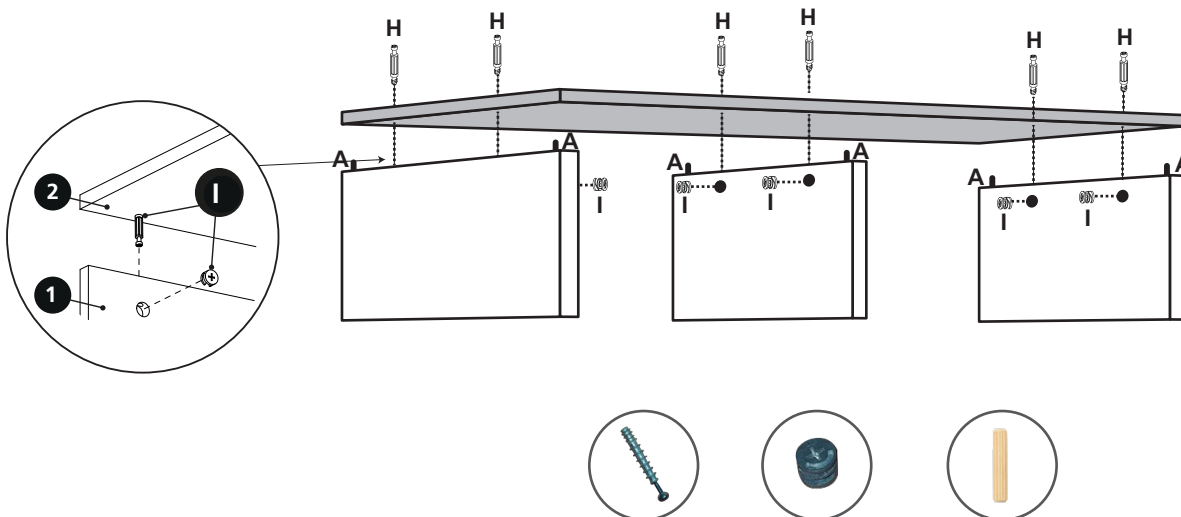
Patas Metalicas
(2)



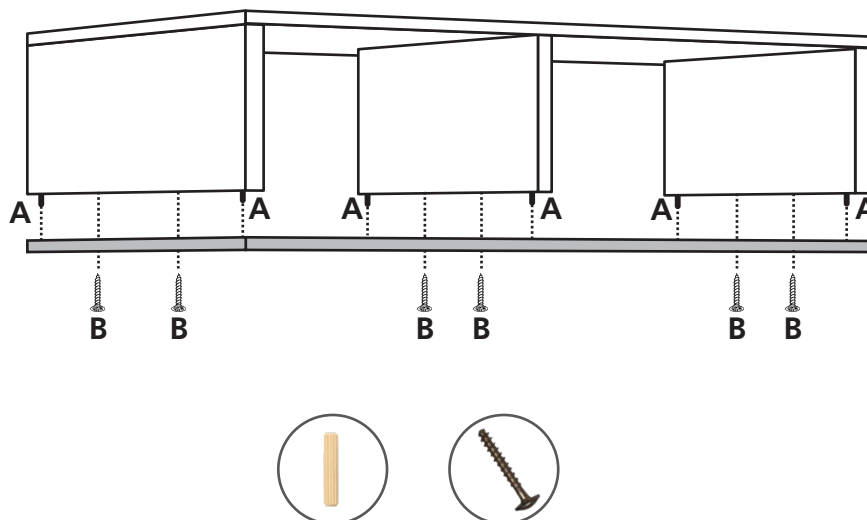
Lea este manual, identifique las piezas y los herrajes. Los números de las piezas están en uno de los laterales, luego del armado limpie con un paño con alcohol. **No use otro limpiador.**

Armado del mueble:

- 1 Tome los laterales 1 y 3 y el tabique 5 y coloque dos tarugos (A) por arriba, una el techo 2 con las tuercas de los minifix ,en los orificios laterales grandes con la flecha indicadora hacia arriba coloque las tuercas (I) . Coloque el techo 2 y luego gire las tuercas del minifix con un destornillador phillips en sentido de las agujas del reloj. De esta manera se fijará el techo.



- 2 Una la base 4 colocando tarugos (A) en los laterales y tabique, luego refuerce con tornillos (B)



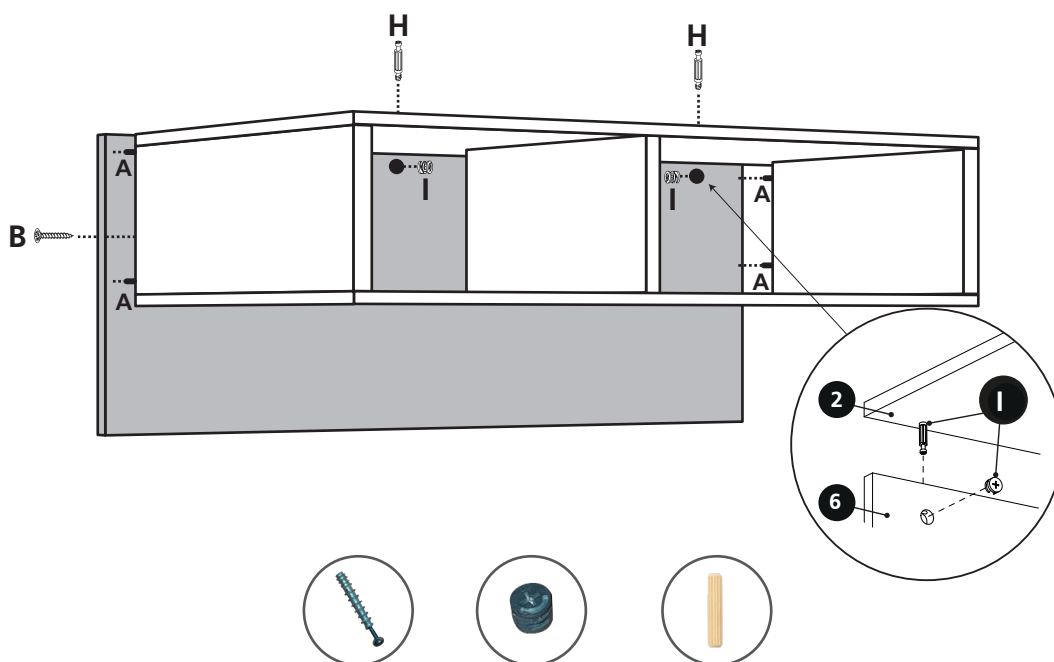


Delos

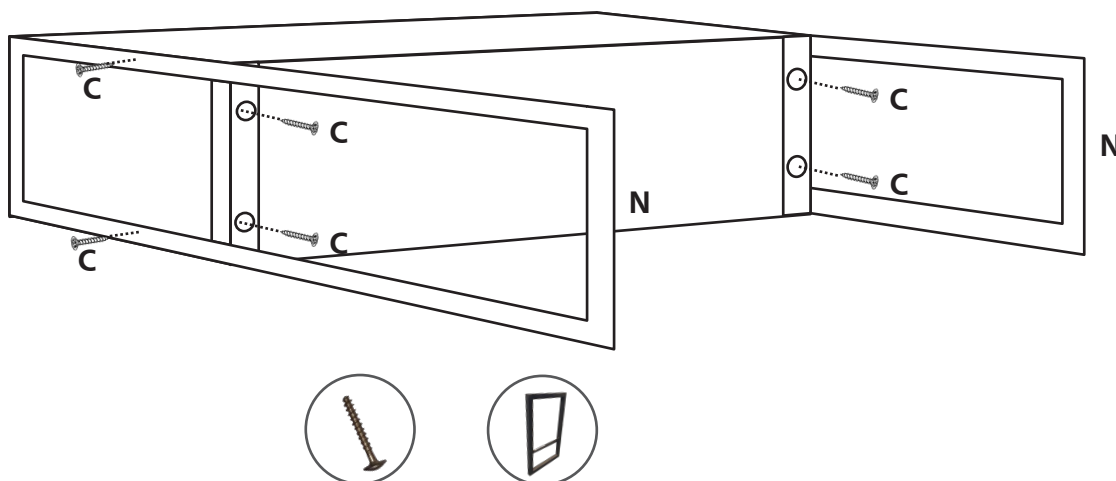
AMBIENTAMOS TU HOGAR

Mueble DST23

- 4** Luego una la trasera 6 por atrás con tarugos (A) y tornillos (B), luego coloque en esta pieza las tuercas para minifix (I) y en la parte superior tarugos (A). Tome la tapa 2 y y coloque por debajo los tornillos (H) de los minifix, luego una al bloque armado, gire las tuercas con un destornillador en sentido de las agujas del reloj



- 5** Coloque el mueble con el frente hacia arriba, luego ponga a cada lado las estructuras metálicas, fije con tornillos (C) cabeza grande. Antes de parar coloque los auto adhesivos en la parte inferior del metal que da al piso





Delos

AMBIENTAMOS TU HOGAR

Mueble
DST23

CONSULTA NUESTROS **VIDEOS** INSTRUCTIVOS **ESCANEANDO EL CÓDIGO**



CONSEJOS ÚTILES:

- Siga las instrucciones en la secuencia de armado que aquí se describen.
- Presente las piezas y accesorios de armado en un plano recto. Sugerimos utilizar la caja de embalaje en forma desplegada y trabajar sobre la misma.
- Evitar agujerear las piezas, las mismas ya vienen marcadas según el plano técnico.
- Limpie usando un paño humedecido con cera. No coloque la misma directamente sobre la placa.
- Evite el contacto con agua u otros líquidos. En caso de hacerlo, seque inmediatamente.

Estimado cliente, por faltantes o roturas de piezas, comunicarse a ✉ asistencias@delos.com.ar o al ☎ +54 9 341 5322080 de Lunes a Viernes de 07:00 a 16:00 hs.

Todos nuestros productos cuentan con una Garantía de 6 meses desde su fecha de compra. Conserve el comprobante que acredita la misma. **RECUERDE** que la Garantía cubre posibles defectos originales en las piezas o faltantes de accesorios. La empresa no se responsabiliza por daños o pérdidas ocasionadas por el uso indebido de los Manuales de armado, o por golpes y marcas producidos en la incorrecta manipulación del producto.