



Delos

AMBIENTAMOS TU HOGAR

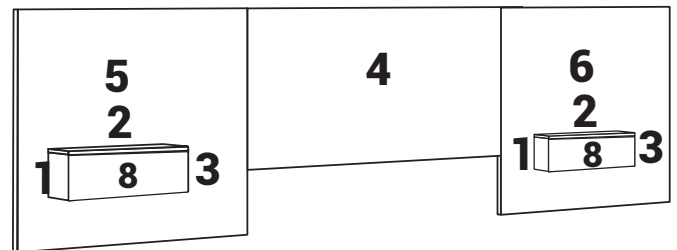
Mueble
DLD10

MEDIDAS

Para colchon de 1.60cm
2680mm ancho x 800mm alto x 365 mm profundidad.

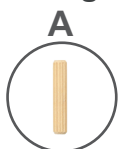
Para colchon de 1.40cm
2480mm ancho x 800mm alto x 365 mm profundidad.

DETALLES DE PIEZAS	Medidas (mm)	Cdad.
1 Lado izq mesa de luz	15x165x335	2
2 Tapa mesa de luz	15x480x335	2
3 Lado der mesa de luz	15x165x335	2
4 Panel central	15x585x1360	1
5 Panel izquierdo	15x850x800	1
6 Panel derecho	15x850x800	1
7 Refuerzo	15x700x70	2
8 Puerta cajón	15x44x162	2
9 Lado cajón	15x300x100	4
10 Fondo cajón	03x424x308	2
11 Trasera cajón	15x394x100	2

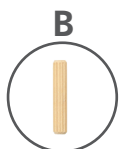


DETALLES DE HERRAJES

Tarugos



8x20(16)

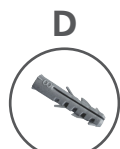


6x30(20)

Herrajes



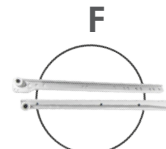
Tornillo 4x50
(8)



Tacon nylon
(2)



Escuadra
doble (4)



Correderas
(2)

Tornillos



Flangeado
4.5x60(2)



Tornillo
3.5x40(8)



Dorado
3.5x14(38)



Tornillo
4X25(18)



Clavo
10x10(40)



Tuerca
minifix(4)



Tornillo
minifix(4)



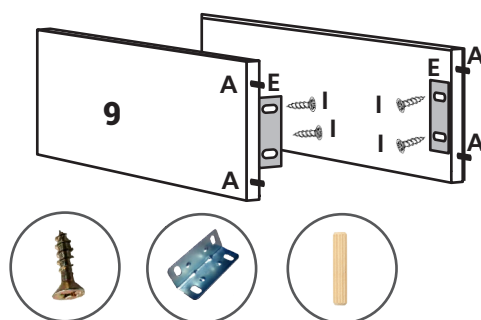
Soporte
para colgar
(2)



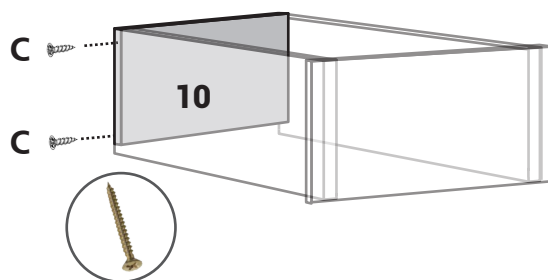
Lea este manual, identifique las piezas y los herrajes. Los números de las piezas están en uno de los laterales, luego del armado limpie con un paño con alcohol.

Armado del cajón:

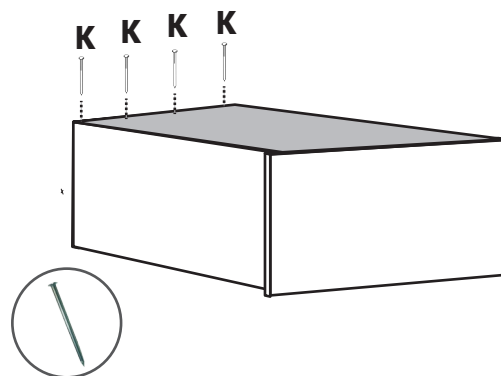
- 1 Tome los laterales del cajón n°9 coloque los tarugos (A), total 4. Luego coloque el frente sobre los laterales. Una vez colocado los dos fije con escuadra doble (E) use tornillos (I) 4 unidades por escuadra. La puerta de cajón n° 14 unala a los laterales mediante la escuadra.



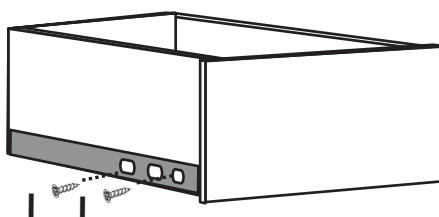
- 2 Luego coloque la trasera, use tornillo (C) dos unidades por lateral.



- 3 De vuelta el cajón y clave el fondo a la trasera.



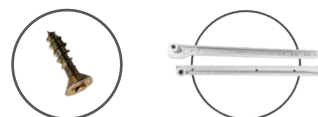
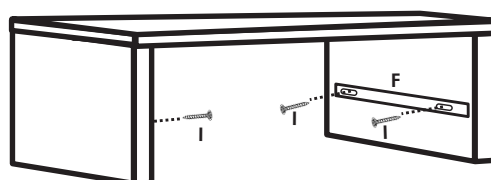
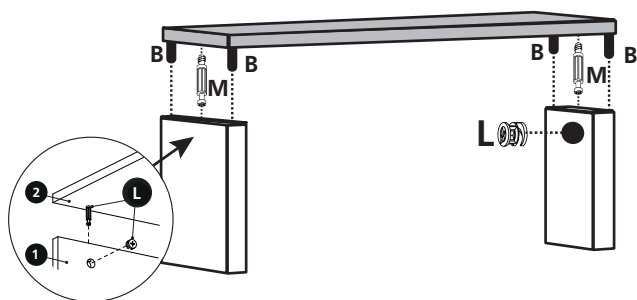
- 4 Tome la parte más fina y coloque en uno de los costados exterior del cajón con tornillos (I). Repita la operación del lado opuesto. Reserve la parte gruesa de la corredera, se colocará en el cuerpo del mueble.





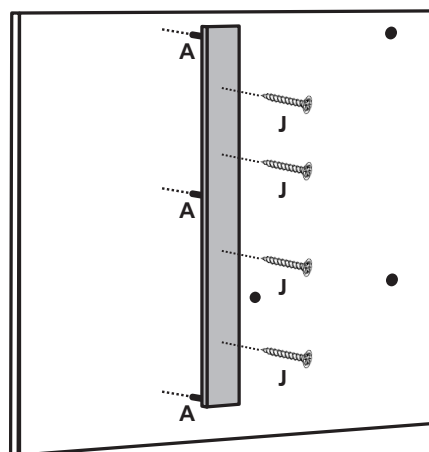
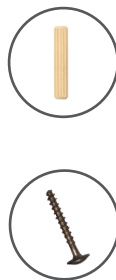
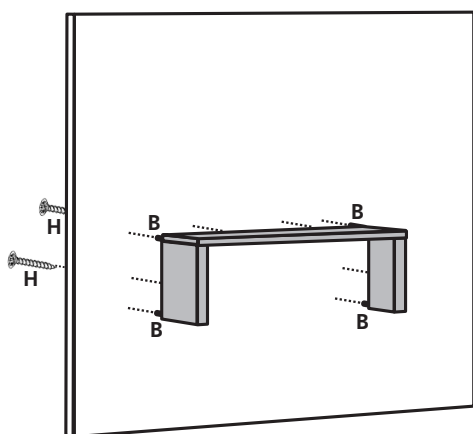
Armado del mueble:

- 1 tome la tapa de mesa de luz n°2 coloque los tarugos (B) y los tornillos del minifix (M). Tome los costados de la mesa de luz n°1 y n°3 y coloque las cazoletas de los minifix (L) y las correderas de los cajones (F), use tornillos (I). Luego Inserte ambos costados en la tapa, gire las cazoletas para fijar.



- 2 Tome el panel izquierdo n°5 y agregue la mesa de luz. Use tarugos (B) y tornillo (H) Repita la operación con el panel derecho n°6.

- 3 De vuelta el panel y coloque la faja trasera en forma vertical. Use tarugos (A) y tornillos (J).





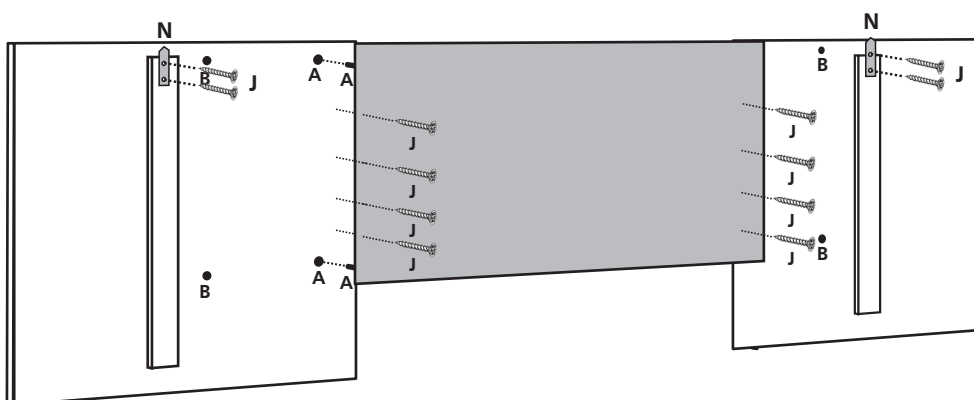
Delos

AMBIENTAMOS TU HOGAR

Mueble
DLD10

- 4 Arme el respaldo conforme al tamaño de su colchón, para 1,60 cm use perforación B y para 1,40 cm use perforación A. Coloque el panel central uniendo ambos paneles laterales usando tarugos (A) y tornillos (J)

En el extremo superior de las fajas traseras coloque el soporte para colgar, use tornillos (J).



*En los herrajes está provisto dos tacos (D) y dos tornillos (G) para colgar el respaldo en la pared.

CONSULTA NUESTROS **VIDEOS** INSTRUCTIVOS **ESCANEARDO EL CÓDIGO**





Delos

AMBIENTAMOS TU HOGAR

Mueble
DLD10

CONSEJOS ÚTILES:

- Siga las instrucciones en la secuencia de armado que aquí se describen.
- Presente las piezas y accesorios de armado en un plano recto. Sugerimos utilizar la caja de embalaje en forma desplegada y trabajar sobre la misma.
- Evitar agujerear las piezas, las mismas ya vienen marcadas según el plano técnico.
- Limpie usando un paño humedecido con cera. No coloque la misma directamente sobre la placa.
- Evite el contacto con agua u otros líquidos. En caso de hacerlo, seque inmediatamente.

Estimado cliente, por faltantes o roturas de piezas, comunicarse a ✉ asistencias@delos.com.ar o al 📞 +54 9 341 5322080 de Lunes a Viernes de 07:00 a 16:00 hs.

Todos nuestros productos cuentan con una Garantía de 6 meses desde su fecha de compra. Conserve el comprobante que acredita la misma. **RECUERDE** que la Garantía cubre posibles defectos originales en las piezas o faltantes de accesorios. La empresa no se responsabiliza por daños o pérdidas ocasionadas por el uso indebido de los Manuales de armado, o por golpes y marcas producidos en la incorrecta manipulación del producto.