



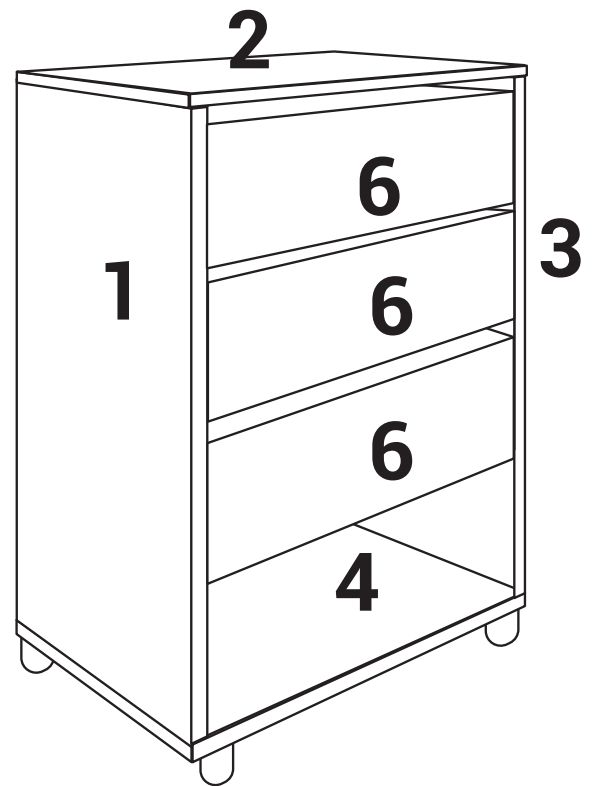
Delos

AMBIENTAMOS TU HOGAR

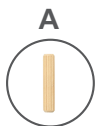
Mueble
DLD09

MEDIDAS 600x890x400 mm.

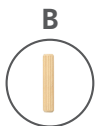
DETALLES DE PIEZAS	Medidas (mm)	Cdad.
1 Lateral izquierdo	15x840x400	1
2 Tapa	15x600x400	1
3 Lateral derecho	15x840x400	1
4 Piso	15x600x400	1
5 Trasera	03x590x400	1
6 Puerta cajón	15x562x190	3
7 Lado cajón	15x350x110	6
8 Fondo cajón	03x542x358	3
9 Trasera cajón	15x512x110	3



DETALLES DE HERRAJES



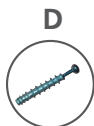
Tarugo
8x20 (12)



Tarugo
6x30 (8)



Dorado
3.5x14 (48)



Tornillo
mi nifx (4)



Tuerca
mini fix (4)



Escuadra
Doble(6)



Corredera
(3)



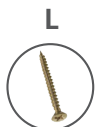
Zapata
(4)



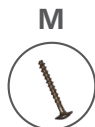
Tornillo
4x50(4)



Clavo
10x10 (80)



Tornillo
3.5x40 (12)



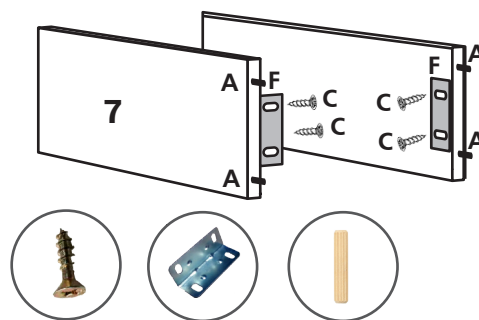
Flangeado
4x25 (4)



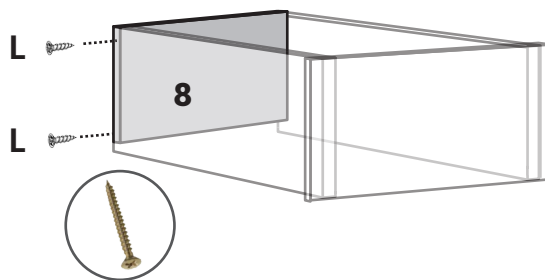
Lea este manual, identifique las piezas y los herrajes. Los números de las piezas están en uno de los laterales, luego del armado limpie con un paño con alcohol.

Armado del cajón:

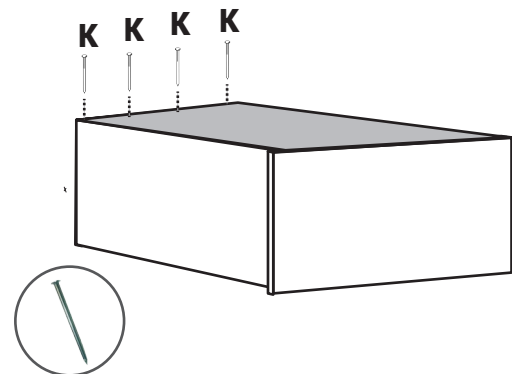
- 1 Tome los laterales del cajón n°7 coloque los tarugos (A), total 4. Luego coloque el frente sobre los laterales. Una vez colocado los dos fije con escuadra doble (F) use tornillos (C) 4 unidades por escuadra. La puerta de cajon n° 6 unala a los laterales mediante la escuadra.



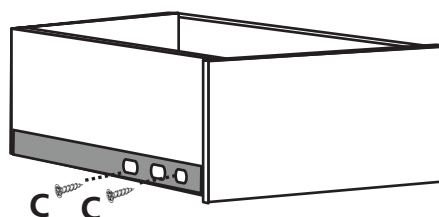
- 3 Luego coloque la trasera, use tornillo (E) dos unidades por lateral.



- 4 De vuelta el cajón y clave el fondo a la trasera.



- 6 Tome la parte más fina y coloque en uno de los costados exterior del cajón con tornillos (C). Repita la operación del lado opuesto. Reserve la parte gruesa de la corredera, se colocará en el cuerpo del mueble.

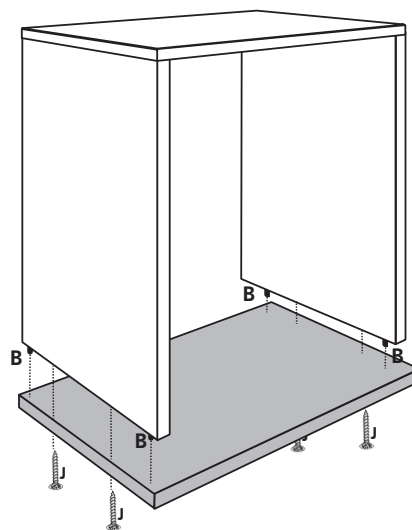
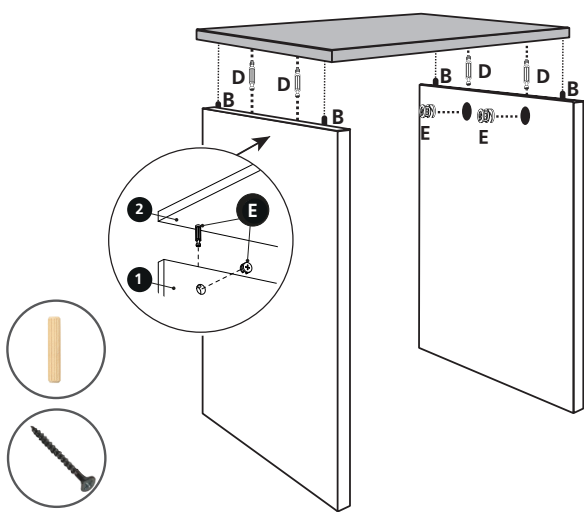




Armado del mueble:

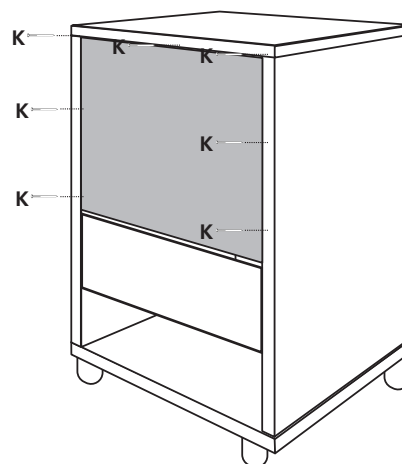
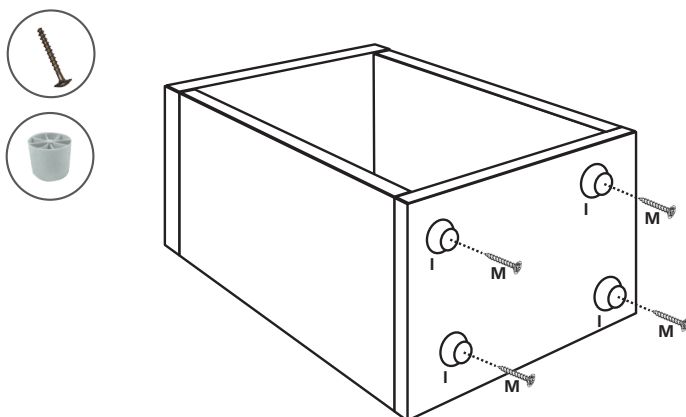
1 Tome los laterales n°1 y n°3. Coloque las cazole-
tas de los minifix. Coloque cuatro tarugos (B) y
dos tornillos de los minifix (D) en el techo n°2.

2 Coloque el piso n°4. Use dos tarugos (A) y un
tornillo (J).



3 Coloque el mueble con el frente hacia abajo.
Ponga las cuatro zapatas (I). Use tornillos (M).

4 Ponga la trasera y clave.



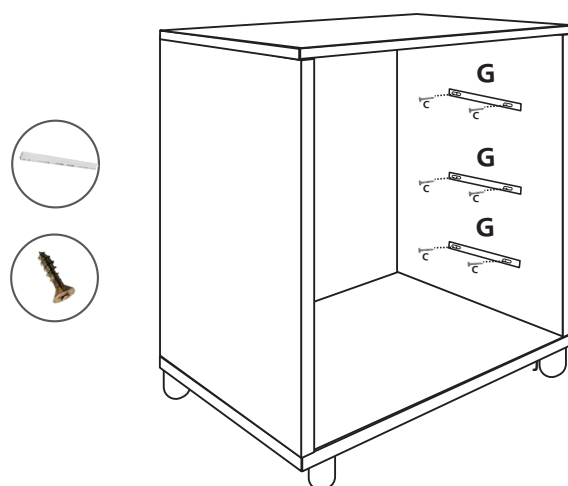


Delos

AMBIENTAMOS TU HOGAR

Mueble
DLD09

- 5 Coloque las correderas de los cajones(G) con tornillos (C). Por último coloque el cajón.



CONSULTA NUESTROS **VIDEOS** INSTRUCTIVOS **ESCANEANDO EL CÓDIGO**



CONSEJOS ÚTILES:

- Siga las instrucciones en la secuencia de armado que aquí se describen.
- Presente las piezas y accesorios de armado en un plano recto. Sugerimos utilizar la caja de embalaje en forma desplegada y trabajar sobre la misma.
- Evitar agujerear las piezas, las mismas ya vienen marcadas según el plano técnico.
- Limpie usando un paño humedecido con cera. No coloque la misma directamente sobre la placa.
- Evite el contacto con agua u otros líquidos. En caso de hacerlo, seque inmediatamente.

Estimado cliente, por faltantes o roturas de piezas, comunicarse a ✉ asistencias@delos.com.ar o al ☎ +54 9 341 5322080 de Lunes a Viernes de 07:00 a 16:00 hs.

Todos nuestros productos cuentan con una Garantía de 6 meses desde su fecha de compra. Conserve el comprobante que acredita la misma. **RECUERDE** que la Garantía cubre posibles defectos originales en las piezas o faltantes de accesorios. La empresa no se responsabiliza por daños o pérdidas ocasionadas por el uso indebido de los Manuales de armado, o por golpes y marcas producidos en la incorrecta manipulación del producto.