



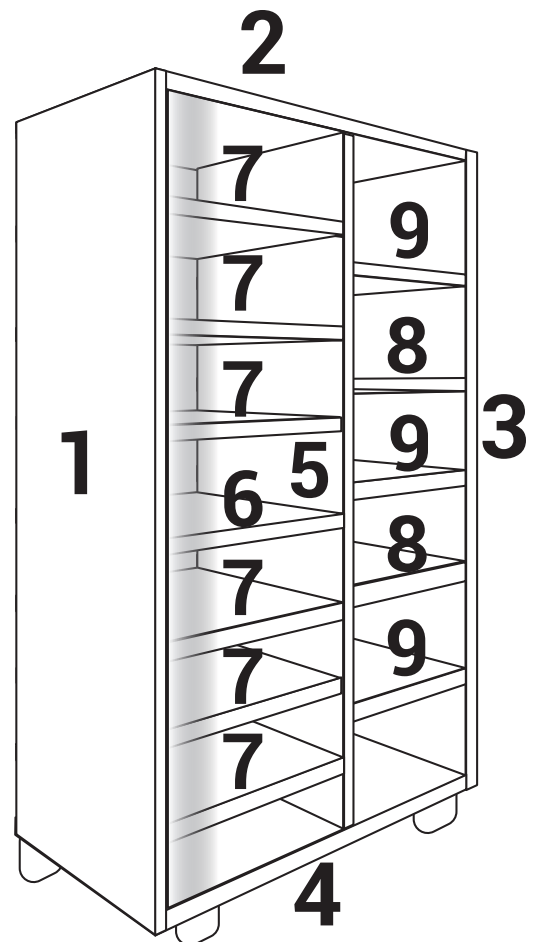
Delos

AMBIENTAMOS TU HOGAR

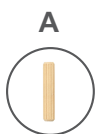
Mueble DLD05

MEDIDAS 1820x850x350 mm.

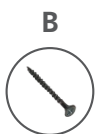
DETALLES DE PIEZAS	Medidas (mm)	Cdad.
1 Lado izquierdo	15x350x1800	1
2 Tapa	15x820x350	1
3 Lado Derecho	15x350x1800	1
4 Piso	15x820x350	1
5 Tabique	15x350x1770	1
6 Divisor horizontal	15x477x330	1
7 Estante izquierdo	15x477x330	6
8 Divisor horizontal	15x328x330	2
9 Estante	15x328x330	3
10 Puerta	15x1763x470	1
11 Trasera	3x1786x416	2



DETALLES DE HERRAJES



Tarugo
6x30 (24)



Tornillo
4x50 (24)



Dorado
3.5x14 (18)



Soporte de
estante (36)



Clavo
10x10 (80)



Tornillo
4x25 (5)



Manija
(1)



Zapata
(5)



Bisagra
(4)



Perfil H
(1)



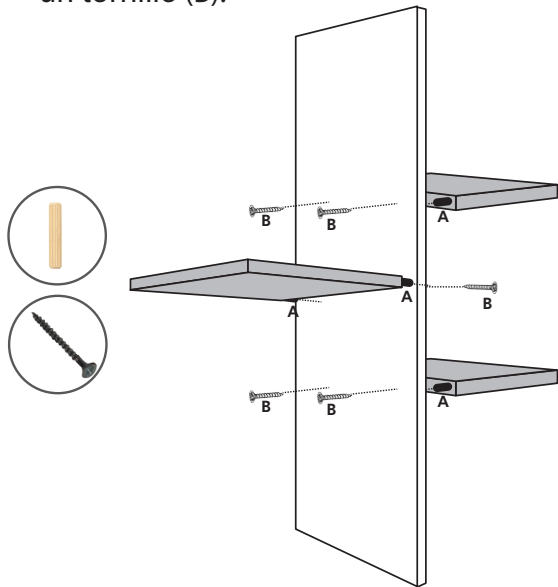
Delos

AMBIENTAMOS TU HOGAR

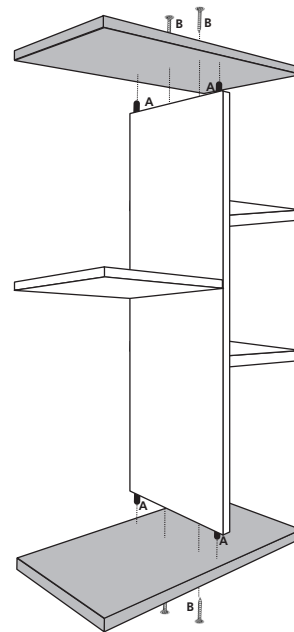
Mueble DLD05

Armado del mueble:

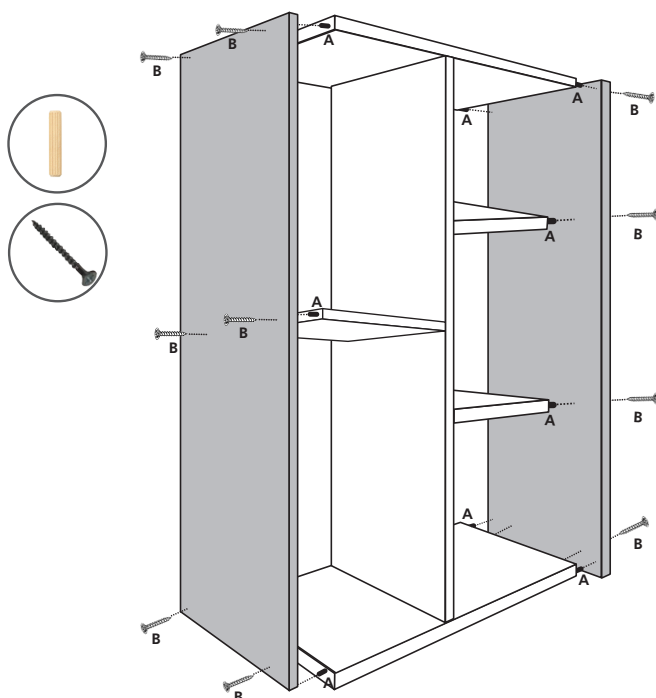
- 1** Tome el tabique n°5 y agregue por la izquierda el divisor horizontal n°6 y por la derecha los divisores horizontales n°8. Use dos tarugos (A) y un tornillo (B).



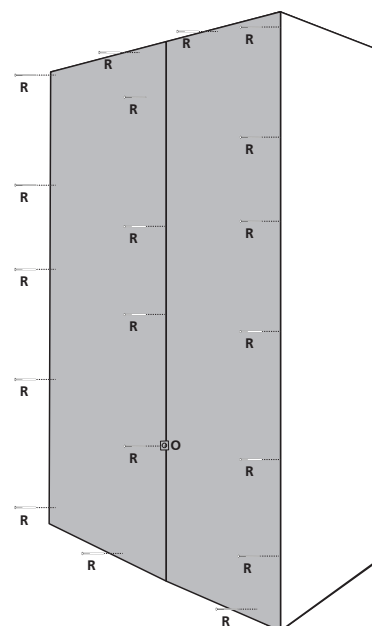
- 2** Agregue el piso n°4 y el techo n°2. Use dos tarugos (A) y un tornillo (B).



- 3** Agregue lateral izquierdo n°1 y lateral derecho n°3. Use dos tarugos (A) y un tornillo (B).



- 4** Coloque el mueble con el frente hacia abajo, tome las traseras unirlas con perfil H y luego presentar y clavar.



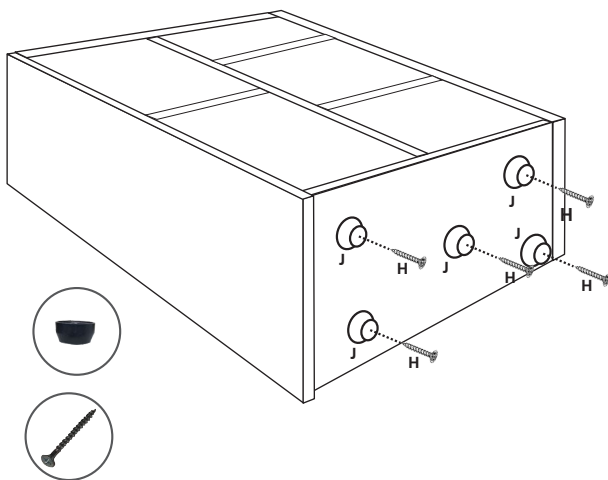


Delos

AMBIENTAMOS TU HOGAR

Mueble DLD05

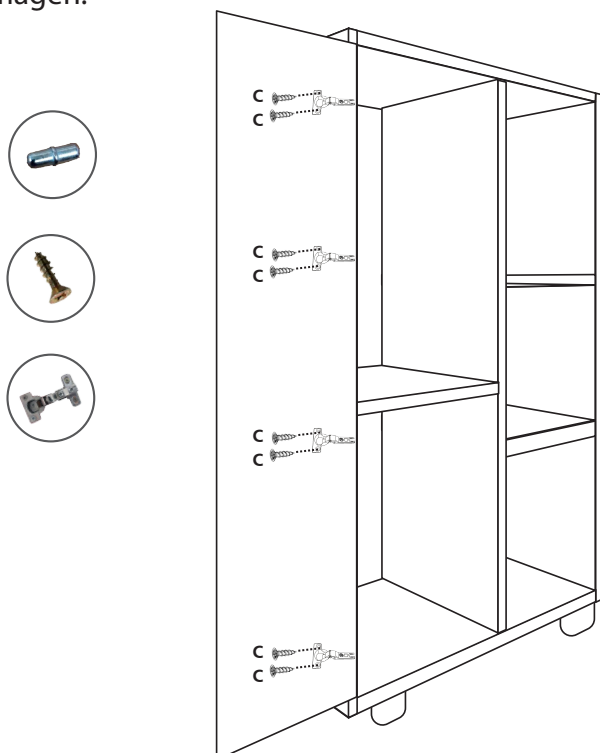
- 5** Coloque las cinco zapatas (J) en el piso. Use tornillo (H).



- 6** Pare el mueble, coloque las bases de las bisagras en el lateral izquierdo. Use tornillos (C) y ponga los soportes de estantes (E).



- 7** Coloque la puerta sobre una mesa con los espejos hacia abajo, coloque las bisagras. Use tornillos (C). Coloque la puerta, ajuste el tornillo del extremo de la bisagra para fijarla. Regule conforme a la imagen.



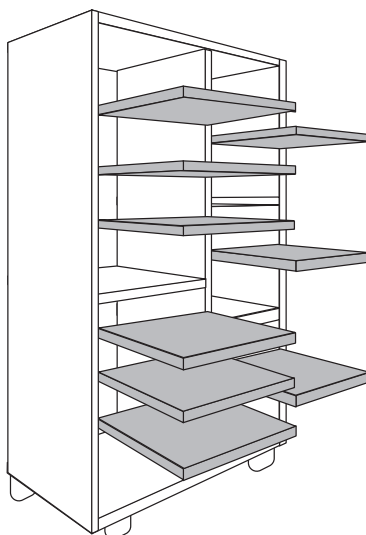


Delos

AMBIENTAMOS TU HOGAR

Mueble
DLD05

7 Por último coloque los estantes.



CONSULTA NUESTROS **VIDEOS** INSTRUCTIVOS **ESCANEARDO EL CÓDIGO**



CONSEJOS ÚTILES:

- Siga las instrucciones en la secuencia de armado que aquí se describen.
- Presente las piezas y accesorios de armado en un plano recto. Sugerimos utilizar la caja de embalaje en forma desplegada y trabajar sobre la misma.
- Evitar agujerear las piezas, las mismas ya vienen marcadas según el plano técnico.
- Limpie usando un paño humedecido con cera. No coloque la misma directamente sobre la placa.
- Evite el contacto con agua u otros líquidos. En caso de hacerlo, seque inmediatamente.

Estimado cliente, por faltantes o roturas de piezas, comunicarse a ✉ asistencias@delos.com.ar o al ☎ +54 9 341 5322080 de Lunes a Viernes de 07:00 a 16:00 hs.

Todos nuestros productos cuentan con una Garantía de 6 meses desde su fecha de compra. Conserve el comprobante que acredita la misma. **RECUERDE** que la Garantía cubre posibles defectos originales en las piezas o faltantes de accesorios. La empresa no se responsabiliza por daños o pérdidas ocasionadas por el uso indebido de los Manuales de armado, o por golpes y marcas producidos en la incorrecta manipulación del producto.