



Delos

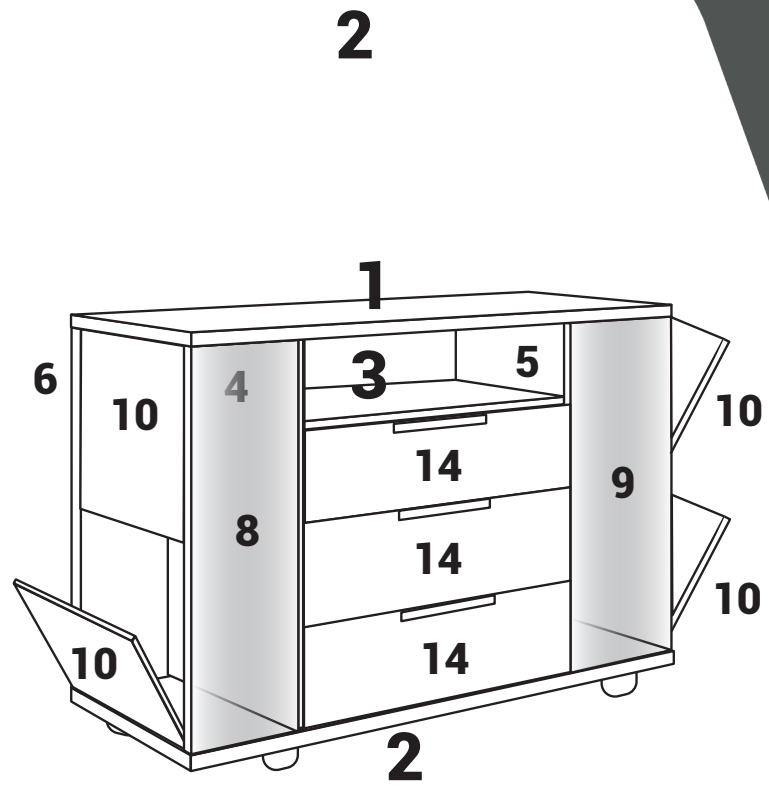
AMBIENTAMOS TU HOGAR

Mueble DLD04

MEDIDAS 1114 mm x 905 mm x 490 mm

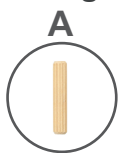
DETALLES DE PIEZAS

	Medidas (mm)	Cdad.
1 Tapa	15x1114x487	1
2 Piso	15x1114x487	1
3 Divisor horizontal	15x670x485	1
4 Tabique izquierdo	15x855x455	1
5 Tabique derecho	15x855x455	1
6 Lateral izq Trasero	15x855x220	1
7 Lateral der Trasero	15x855x220	1
8 Lateral izq delantero	15x855x220	1
9 Lateral der delantero	15x855x220	1
10 Frente zapatera	15x395x449	4
11 Faja zapatero chica	15x432x70	4
12 Faja zapatero Gran	15x432x110	8
13 Trasera central	3x680x345	2
14 Puerta cajón	15x664x215	3
15 Lado cajón	15x350x120	6
16 Fondo cajón	3x644x358	3
17 Trasera cajón	15x614x120	3

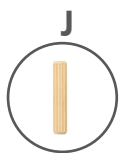


DETALLES DE HERRAJES

Tarugos



8x20(12)

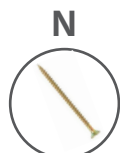


6x30(36)

Herrajes



Kit Zapatero
(4)



3.5x25
(24)



Escuadra
doble (6)



Perfil H
(1)

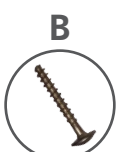


Correderas
(3)



Zapata
(4)

Tornillos



Flangeado
4x50(12)



Tornillo
3.5x40(12)



Dorado
3.5x14(70)



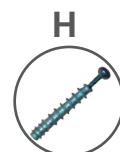
Tornillo
4x25(4)



Clavo
10x10(70)



Tuerca
minifix(16)



Tornillo
minifix(16)



Manija
(3)



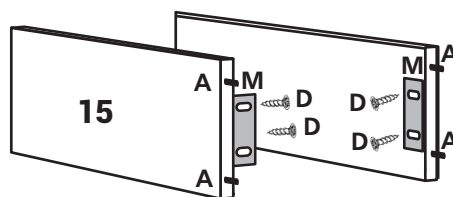
Delos

AMBIENTAMOS TU HOGAR

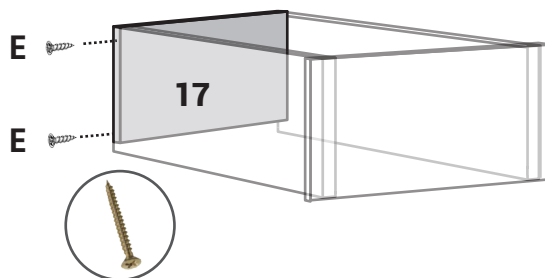
Lea este manual, identifique las piezas y los herrajes. Los números de las piezas están en uno de los laterales, luego del armado limpie con un paño con alcohol.

Armado del cajón:

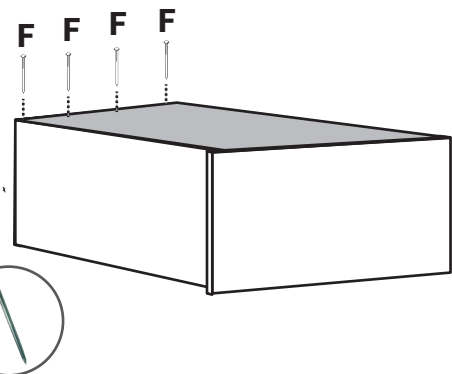
- 1 Tome los laterales del cajón n°15 coloque los tarugos (A), total 4. Luego coloque el frente sobre los laterales. Una vez colocado los dos fije con escuadra doble (M) use tornillos (D) 4 unidades por escuadra. La puerta de cajon n° 14 unala a los laterales mediante la escuadra.



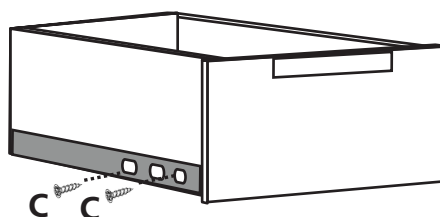
- 2 Luego coloque la trasera, use tornillo (E) dos unidades por lateral.



- 3 De vuelta el cajón y clave el fondo a la trasera.



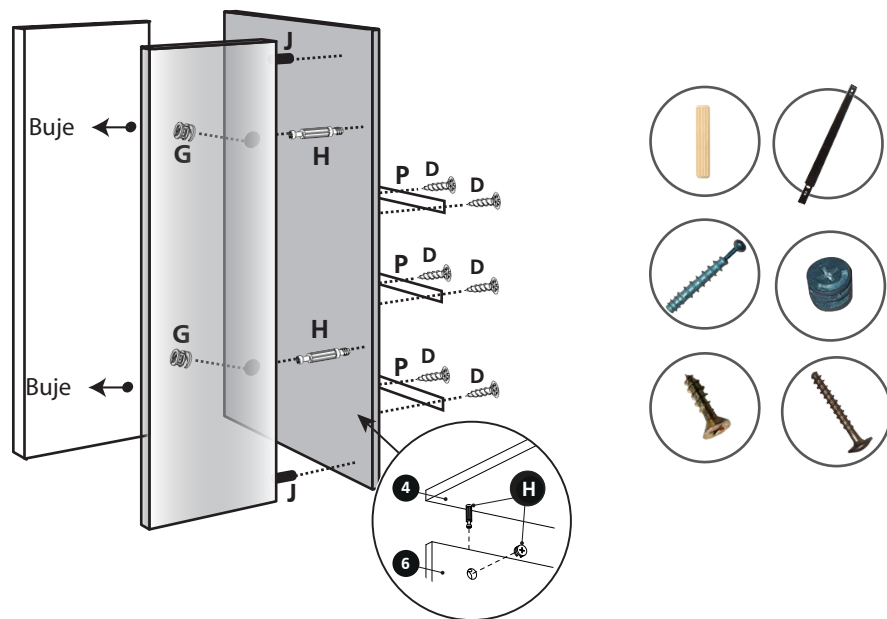
- 4 Tome la parte más fina y coloque en uno de los costados exterior del cajón con tornillos (C). Repita la operación del lado opuesto. Reserve la parte gruesa de la corredera, se colocará en el cuerpo del mueble. Coloque la manija (I).



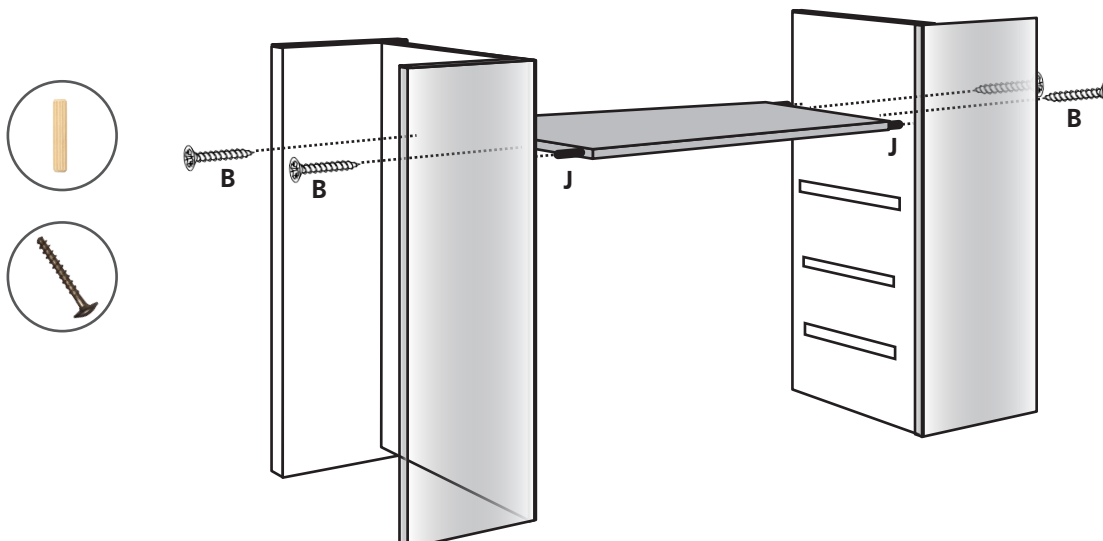


Armado del mueble:

- 1 Tome el tabique izquierdo n°4, coloque las cazoletas de minifix (G), los laterales izquierdo trasero n°6 y delantero n°8, coloque los tornillos de minifix (H) y tarugos (J), luego coloque con la ayuda de un martillo, los bujes del kit zapatero. Una los laterales n°6 y n°8 al tabique n°4. Gire las cazoletas de los minifix para fijar. Coloque las correderas (P) con tornillos (D) sobre el tabique. Repita la operación uniendo las piezas del lado derecho.



- 2 Tome ambos lados armados y una al divisor horizontal n°3 con tornillos (B) y tarugos (J).



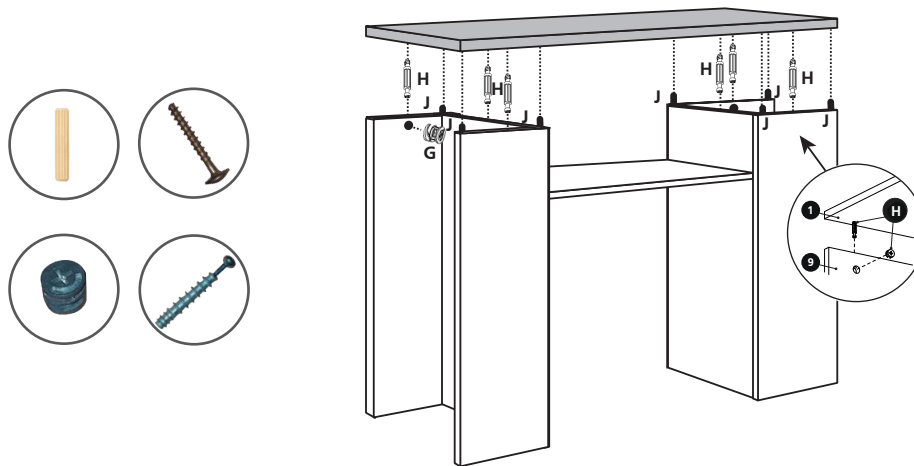


Delos

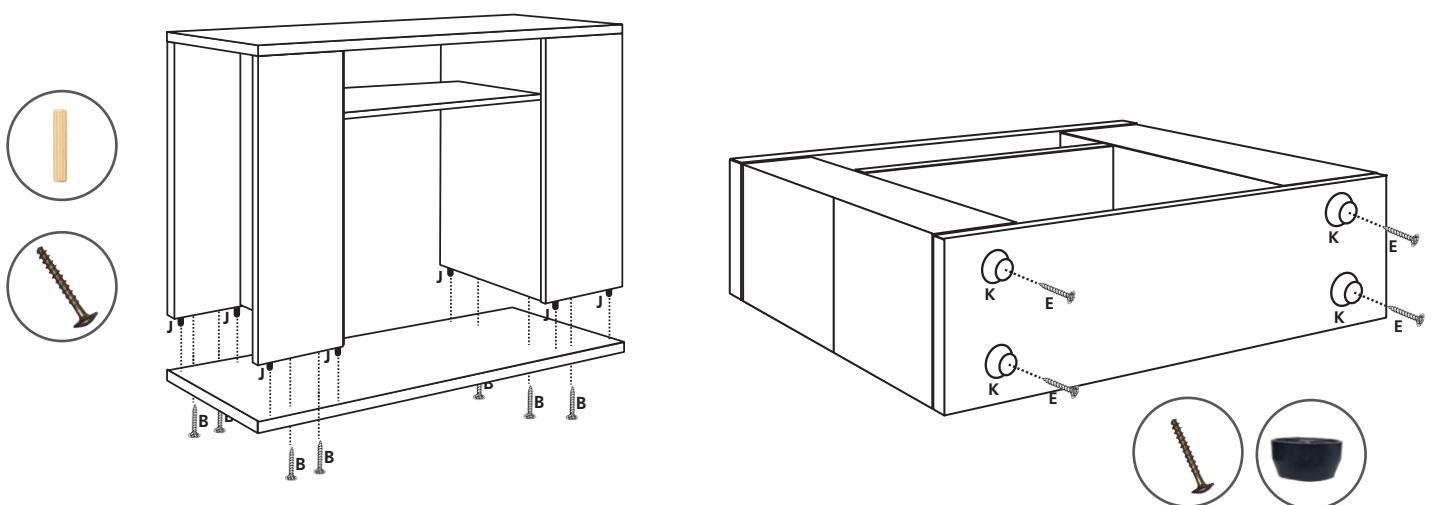
AMBIENTAMOS TU HOGAR

Mueble
DLD04

- 3** Tome el techo n°1, coloque los tornillos de minifix (H) y tarugos (J). Coloque sobre los lados izquierdo y derecho armados. Gire las cazoletas de minifix para fijar.



- 4** Coloque el piso n°2. Use tarugos (J) y tornillos (B). **5** Coloque las zapatas(K), use tornillos (E).



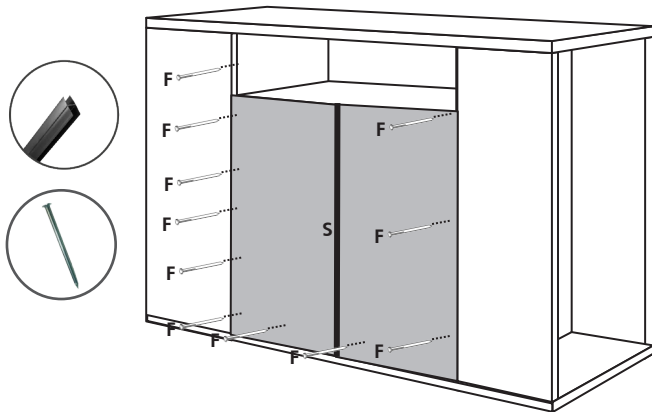


Delos

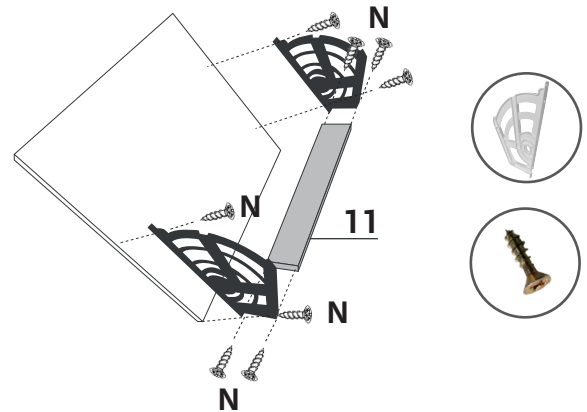
AMBIENTAMOS TU HOGAR

Mueble DLD04

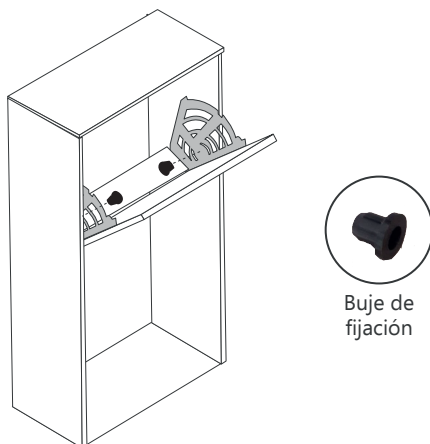
- 6** Coloque el mueble con el frente hacia abajo, coloque las traseras unidas por perfil H y clave.



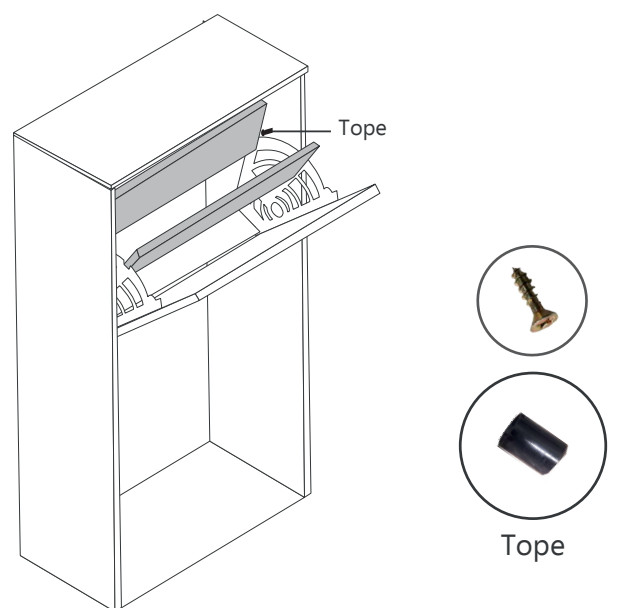
- 7** Pare el mueble, tome el kit zapatero y una las dos piezas con la faja chica usando tornillos (N), luego fijelas con los mismos tornillos a la puerta zapatero 5.



- 8** Una vez fijado, presente la puerta con el kit colocado y solo la faja chica, ponga el buje de plástico en el agujero grande del kit y fijelo mediante tornillos (N). Repita la misma operación en las otras 3 puertas



- 9** Tome las fajas zapatero grande y coloque en las dos canaletas del kit zapatero, luego coloque tornillo (N). Repita la operación en las otras puertas. Luego coloque los tope.



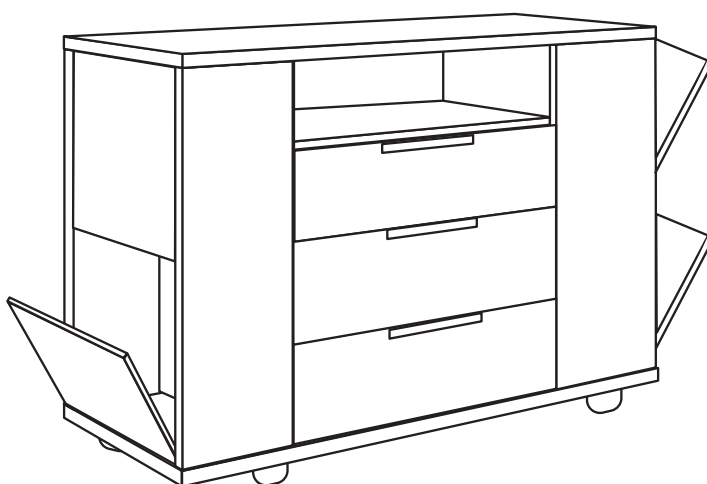


Delos

AMBIENTAMOS TU HOGAR

Mueble
DLD04

6 Por último coloque los cajones del mueble



CONSULTA NUESTROS **VIDEOS INSTRUCTIVOS** **ESCANEOANDO EL CÓDIGO**



CONSEJOS ÚTILES:

- Siga las instrucciones en la secuencia de armado que aquí se describen.
- Presente las piezas y accesorios de armado en un plano recto. Sugerimos utilizar la caja de embalaje en forma desplegada y trabajar sobre la misma.
- Evitar agujerear las piezas, las mismas ya vienen marcadas según el plano técnico.
- Limpie usando un paño humedecido con cera. No coloque la misma directamente sobre la placa.
- Evite el contacto con agua u otros líquidos. En caso de hacerlo, seque inmediatamente.

Estimado cliente, por faltantes o roturas de piezas, comunicarse a ✉ asistencias@delos.com.ar o al 📞 +54 9 341 5322080 de Lunes a Viernes de 07:00 a 16:00 hs.

Todos nuestros productos cuentan con una Garantía de 6 meses desde su fecha de compra. Conserve el comprobante que acredita la misma. **RECUERDE** que la Garantía cubre posibles defectos originales en las piezas o faltantes de accesorios. La empresa no se responsabiliza por daños o pérdidas ocasionadas por el uso indebido de los Manuales de armado, o por golpes y marcas producidos en la incorrecta manipulación del producto.