



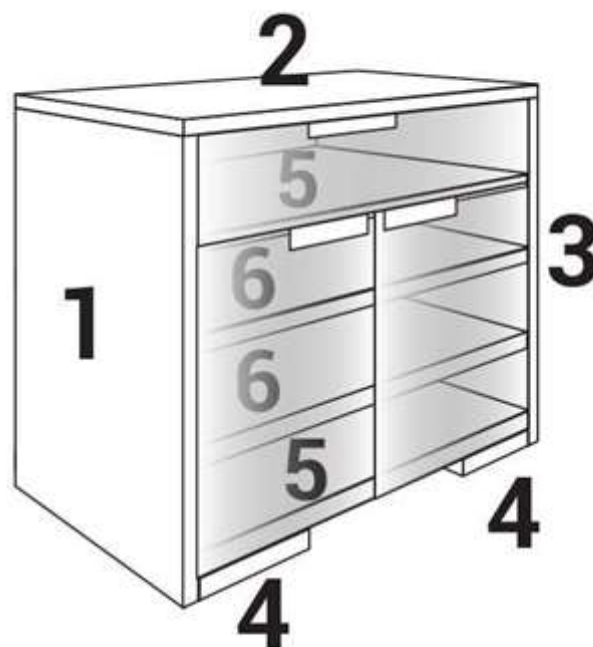
# Delos

AMBIENTAMOS TU HOGAR

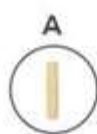
## Mueble DLD03

**MEDIDAS** 900x800x400 mm.

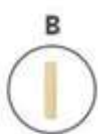
DETALLES DE PIEZAS	Medidas (mm)	Cdad.
1 Lateral izquierdo	15x885x400	1
2 Tapa	15x802x400	1
3 Lateral derecho	15x885x400	1
4 Pie	15x200x400	2
5 Divisorio Horiz	15x770x380	2
6 Estante	15x770x380	2
7 Puerta	15x656x381	2
8 Trasera	03x880x392	2
9 Puerta Cajón	15x764x205	1
10 Lado Cajón	15x350x120	2
11 Fondo Cajón	03x751x358	1
12 Trasera Cajón	15x721x120	1



### DETALLES DE HERRAJES



Tarugo  
8x20 (4)



Tarugo  
6x30 (12)



Dorado  
3.5x14 (32)



Tornillo  
mi nifx (4)



Tuerca  
mini fix (4)



Escuadra  
Doble (2)



Corredera  
telescópica  
(1)



Manija  
(3)



Zapata  
deslizadora  
(4)



Tornillo  
4x50 (8)



Clavo  
10x10 (80)



Flangeado  
3.5x40 (4)



Flangeado  
4x25 (4)



Bisagra  
(4)



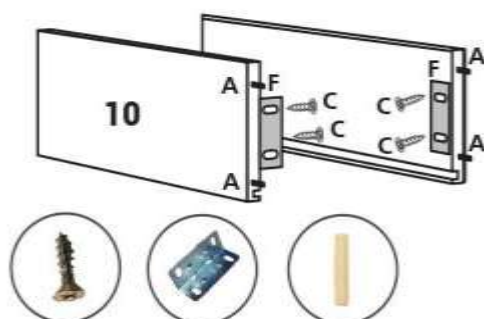
Soporte  
de estante (8)



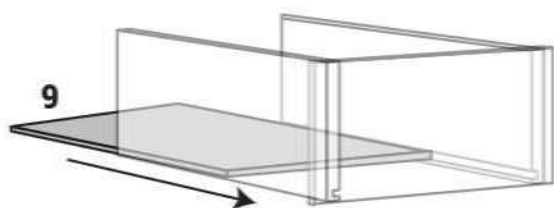
Lea este manual, identifique las piezas y los herrajes. Los números de las piezas están en uno de los laterales, luego del armado limpie con un paño con alcohol.

## Armado del cajón:

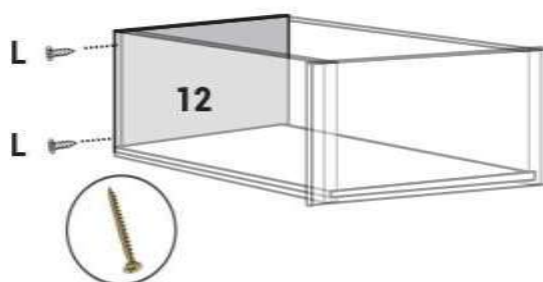
- 1 Tome los laterales del cajón n°10 coloque los tarugos (A), total 4. Luego coloque el frente sobre los laterales haciendo coincidir la ranura del frente con la de ambos laterales. Una vez colocado los dos fije con escuadra doble (F) use tornillos (C) 4 unidades por escuadra. La puerta de cajon n° 8 unala a los laterales mediante la escuadra.



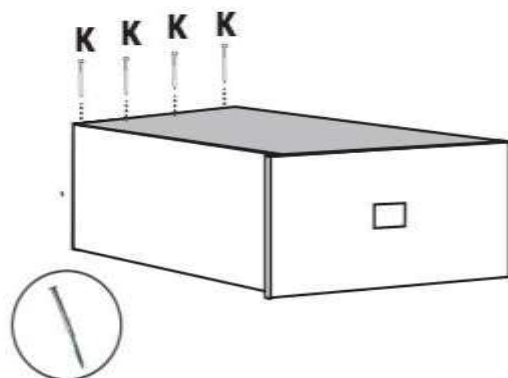
- 2 A continuación coloque el fondo de 3mm haciendo entrar por la ranura, asegúrese que entra hasta el fondo, penetrando en la ranura del frente del cajón.



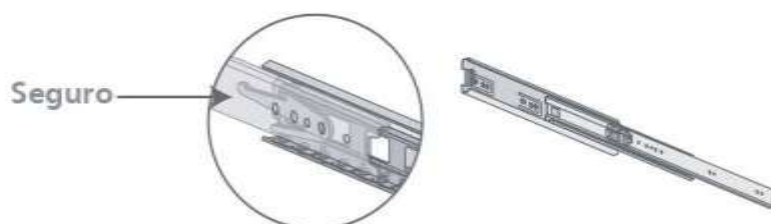
- 3 Luego coloque la trasera, use tornillo (L) dos unidades por lateral.



- 4 De vuelta el cajón y clave el fondo a la trasera.



- 5 Tome una corredera, extiendala luego levante la palanca que hay en el interior, y desarmela.



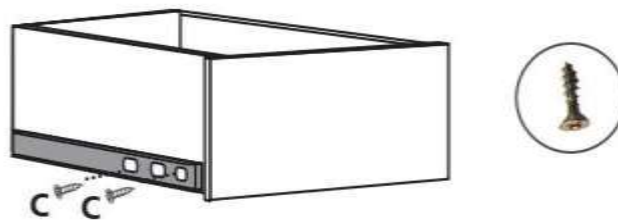


# Delos

AMBIENTAMOS TU HOGAR

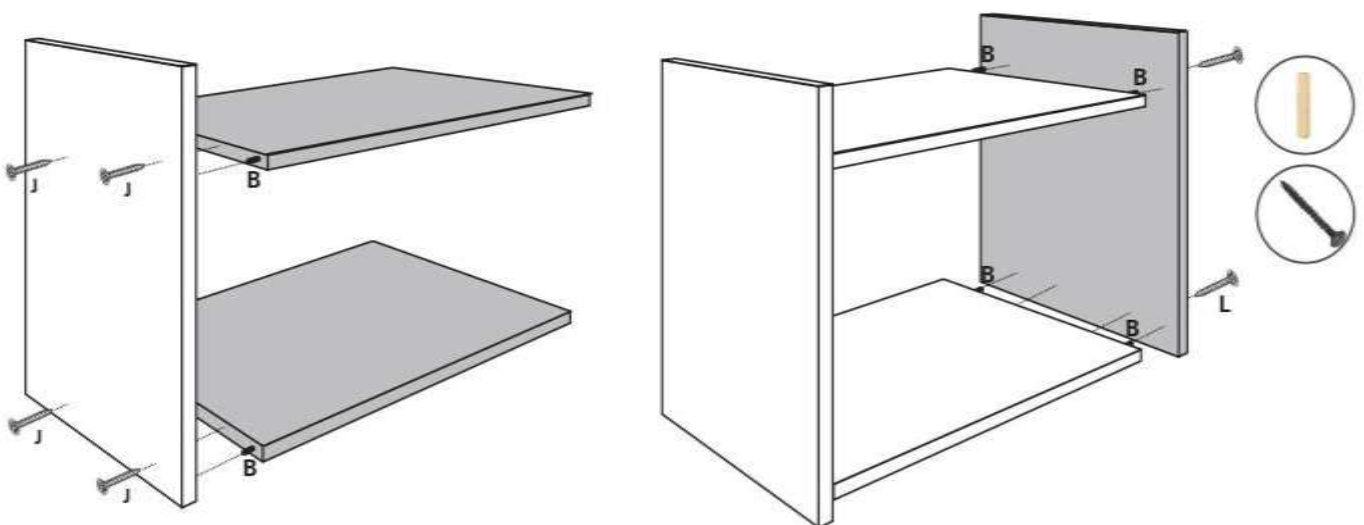
Mueble  
DLD03

- 5 Tome la parte más fina y coloque en uno de los costados exterior del cajón con tornillos (G) . Repita la operación del lado opuesto. Reserve la parte gruesa de la corredera, se colocará en el cuerpo del mueble.



### Armado del mueble:

- 1 tome los divisores horizontales n°5 y coloque los laterales n°1 y n° 3, use dos tarugos (B) y dos tornillos (J) por pieza.





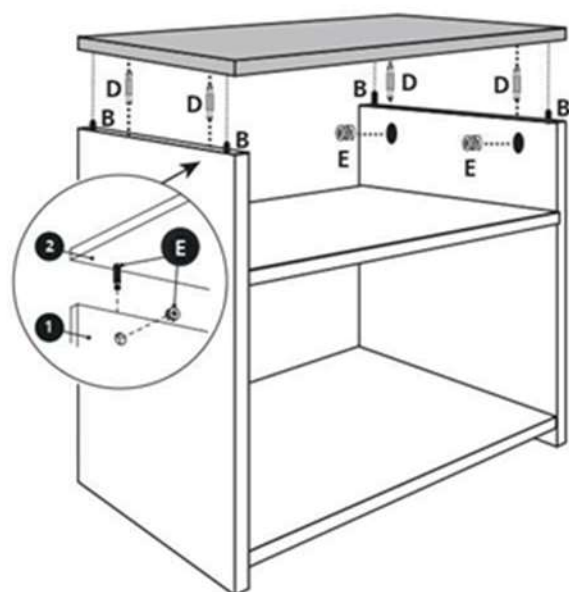
# Delos

AMBIENTAMOS TU HOGAR

## Mueble DLD03

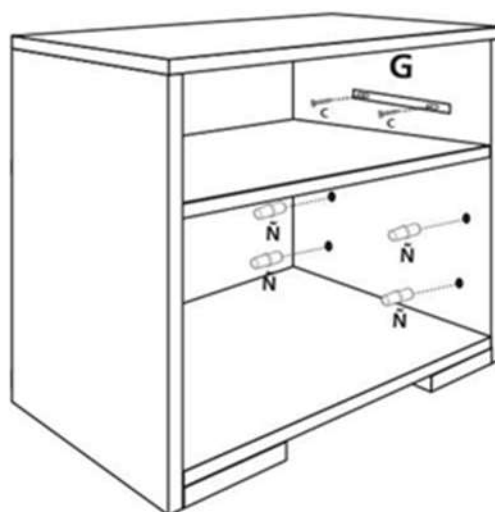
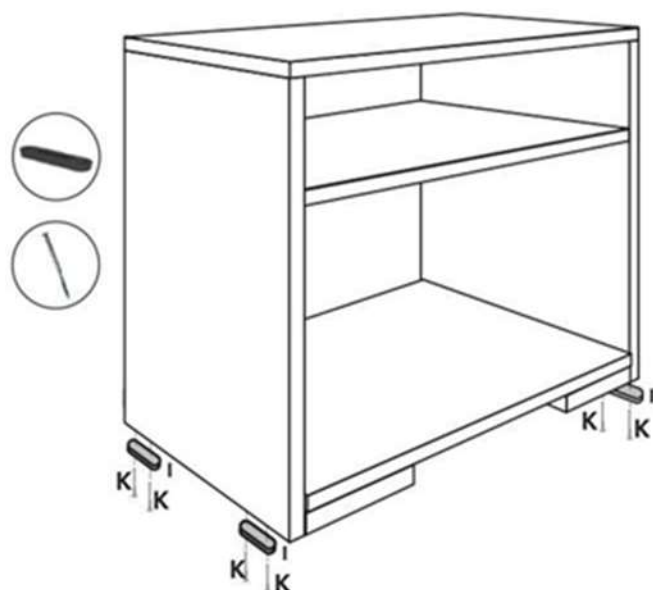
- 5** Tome el techo 2 y coloque cuatro tornillos de los minifix(D) y cuatro tarugos (B). Coloque en los laterales izquierdo n°1 y derecho n°2 las cazoletas de los minifix (E) y gire.

- 6** Coloque el mueble con la tapa hacia abajo, en el divisor horizontal coloque los pies a ambos lados, y use dos tornillos (N).



- 7** Clave las zapatas deslizadoras (I) en los laterales n° 1 y n°3.

- 8** Coloque las correderas de los cajones (G), use dos tornillos (C) y ponga los soportes de estantes (N)



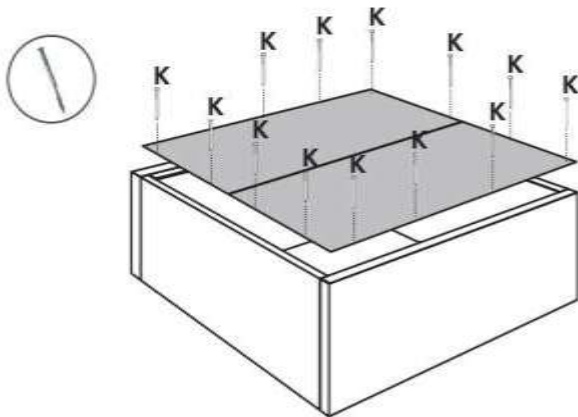


# Delos

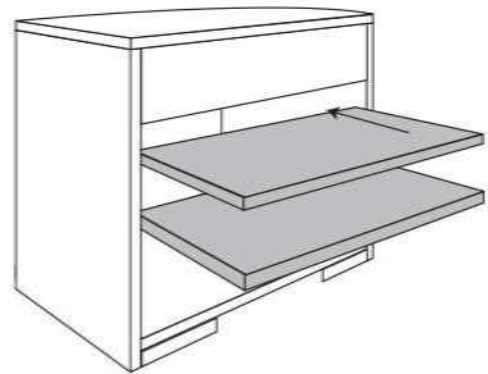
AMBIENTAMOS TU HOGAR

## Mueble DLD03

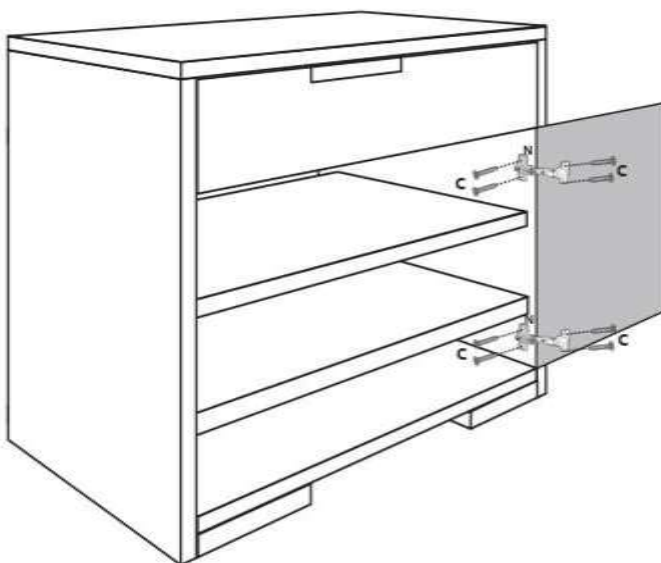
**9** Recueste el mueble y clave la tarsera n° 6.



**10** Coloque los cajones y las manijas (H) y los estantes.



**11** Tome las puertas, coloque las bisagras (N), use dos tornillos (C). Coloque las puertas. Fije apretando el tornillo del extremo. Regule según indica los gráficos del costado. Coloque las manijas en las puertas y en el cajón, use los tornillos provistos en el envoltorio.





# Delos

AMBIENTAMOS TU HOGAR

Mueble  
DLD03

CONSULTA NUESTROS **VIDEOS INSTRUCTIVOS** **ESCANEANDO EL CÓDIGO**



#### CONSEJOS ÚTILES:

- Siga las instrucciones en la secuencia de armado que aquí se describen.
- Presente las piezas y accesorios de armado en un plano recto. Sugerimos utilizar la caja de embalaje en forma desplegada y trabajar sobre la misma.
- Evitar agujerear las piezas, las mismas ya vienen marcadas según el plano técnico.
- Limpie usando un paño humedecido con cera. No coloque la misma directamente sobre la placa.
- Evite el contacto con agua u otros líquidos. En caso de hacerlo, seque inmediatamente.

Estimado cliente, por faltantes o roturas de piezas, comunicarse a ✉ [asistencias@delos.com.ar](mailto:asistencias@delos.com.ar) o al ☎ +54 9 341 5322080 de Lunes a Viernes de 07:00 a 16:00 hs.

Todos nuestros productos cuentan con una Garantía de 6 meses desde su fecha de compra. Conserve el comprobante que acredita la misma. **RECUERDE** que la Garantía cubre posibles defectos originales en las piezas o faltantes de accesorios. La empresa no se responsabiliza por daños o pérdidas ocasionadas por el uso indebido de los Manuales de armado, o por golpes y marcas producidos en la incorrecta manipulación del producto.