



# Delos

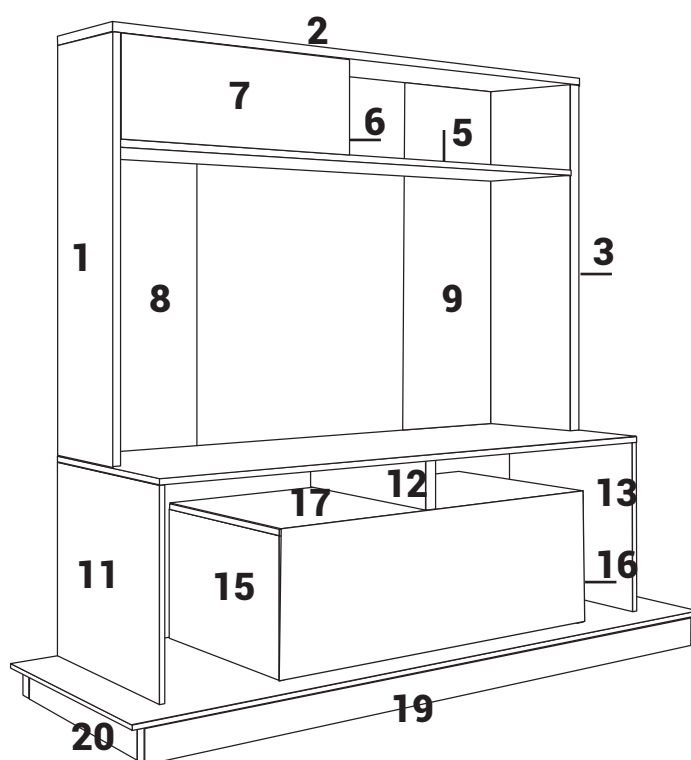
AMBIENTAMOS TU HOGAR

Rack  
DL860

**MEDIDAS** 1800x 1000x 450 mm.

**DETALLES DE PIEZAS**

		Medidas (mm)	Cdad.
1	Lado izquierdo alzada	1125x250	1
2	Tapa alzada	16030x250	1
3	Lado derecho alzada	1125x250	1
4	Base alzada	1603x437	1
5	Divisor horizontal alzada	1564x250	1
6	Tabique alzada	300x200	1
7	Puerta superior desli	800x296	1
8	Trasera sup izquierd	807x330	1
9	Trasera sup derecha	807x330	1
10	Trasera sup	792x323	2
11	Lado izquierdo bajo	550x437	1
12	Tabique central bajo	400x205	1
13	Lado derecho bajo	550x437	1
14	Base inferior	1603x437	1
15	Tabique izquierdo bajo	415x330	1
16	Tabique derecho bajo	415x330	1
17	Divisorio horizontal bajo	867X437	1
18	Puerta rebatible	867x325	1
19	Zócalo grande	1500x145	1
20	Zócalo chico	320x70	1
21	Trasera	583x366	2
22	Trasera	215x853	1
23	Trasera	356x853	1





# Delos

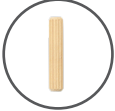
AMBIENTAMOS TU HOGAR

Rack  
DL860

## DETALLES DE HERRAJES

### Tarugos

A



6x30(60)

### Tornillos

B



Flangeado  
4x50(24)

C



Tornillo  
minifix(10)

D



Dorado  
3.5x14(44)

O



Tuerca  
minifix(10)

K



Tornillo  
4.5x60(10)

### Herrajes

F



Clavo  
10x10(100)

G



Guía  
de puerta(2)

H



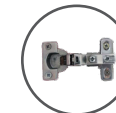
Escuadra  
doble(4)

I



Escuadra  
(6)

J



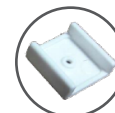
Bisagra  
(2)

K



Rueda  
(2)

N



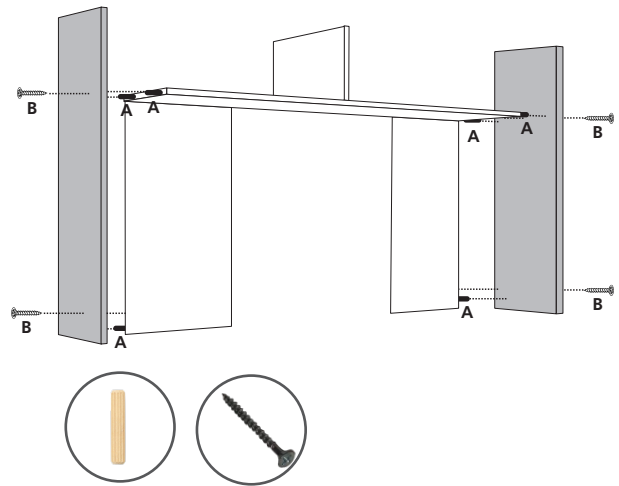
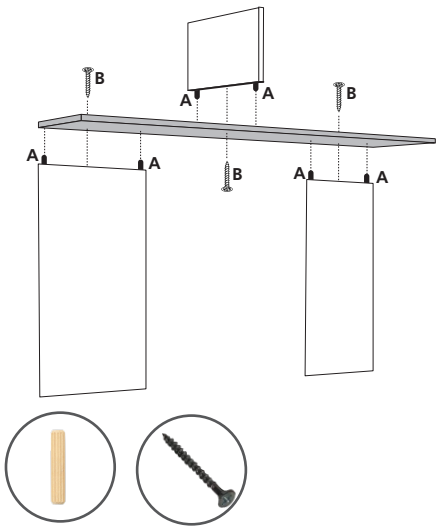
Zapata Patin  
(10)



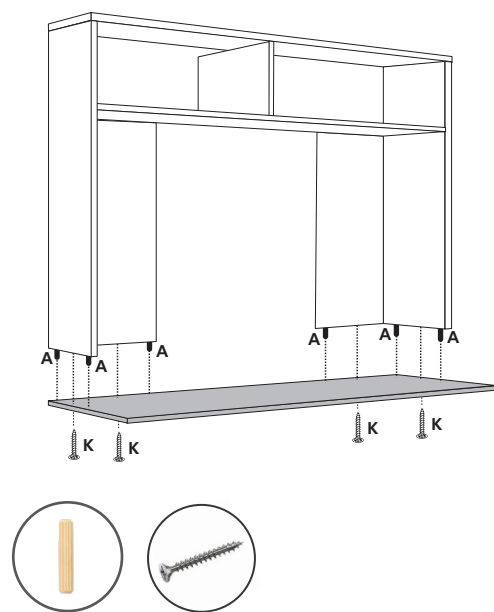
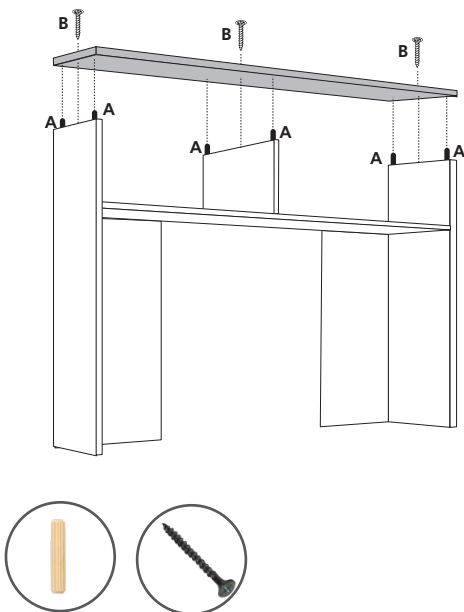
Lea este manual, identifique las piezas y los herrajes. Los números de las piezas están en uno de los laterales, luego del armado limpie con un paño con alcohol. **No use otro limpiador.**

### Armado del mueble:

- 1 Tome el divisor horizontal 5 y una a él el tabique 6 por arriba y las traseras izquierda 8 y derecha 9 con tornillos (B) y tarugos (A).
- 2 Agregue a estos los laterales izquierdo 1 y derecho 3, use tarugo (A) y tornillos (B).



- 3 Coloque el techo 2, con tornillos (B) y tarugos (A).
- 4 Ponga la base 4, use tarugos (A) y tornillos (K).



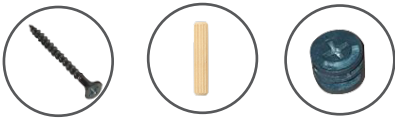
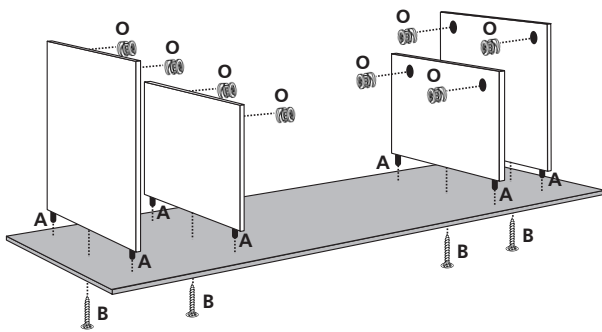


# Delos

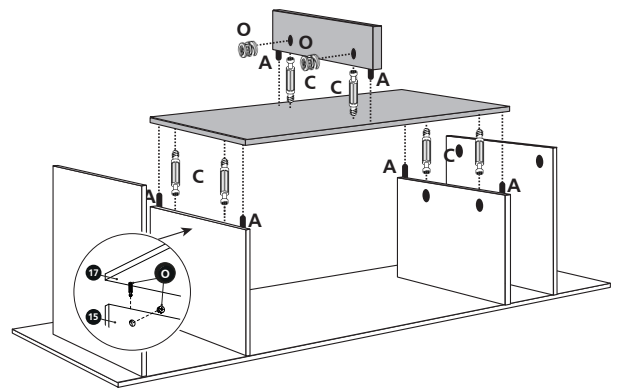
AMBIENTAMOS TU HOGAR

## Rack DL860

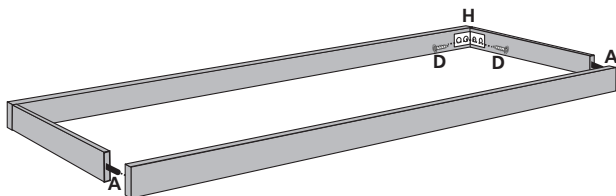
- 5** Tome la base inferior 14 y una a estas, con tarugos (A) y tornillos (B), los laterales izquierdo 11 y derecho 13, además los tabiques 15 y 16. Coloque las tuercas minifix (O).



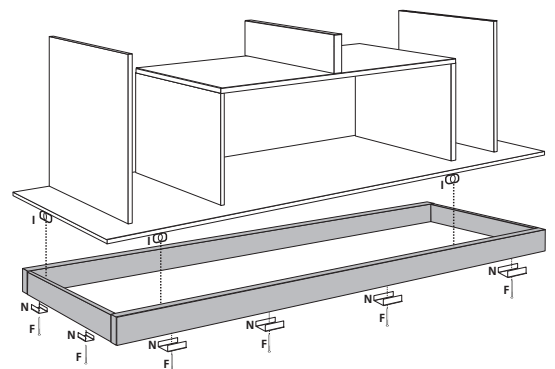
- 6** Tome el divisor horizontal 17 y coloque los tornillos de los minifix (C) y los tarugos (A). Luego coloque por arriba el tabique 12, únalo con tarugos (A) y tornillos (B). A continuación coloque sobre la estructura armada de la base, gire las tuercas para ajustar.



- 7** Arme el zócalo con tarugos (A) y una en los verticales con doble escuadra (H) usando tornillos (D).



- 8** Una el zócalo desde el vertice interior con escuadra simple (I) y tornillos (D). Coloque los patines (N) y clave.



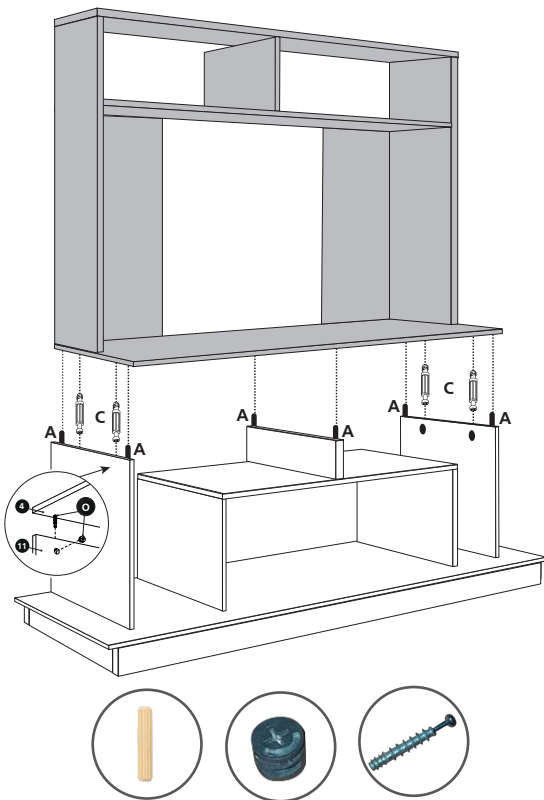


# Delos

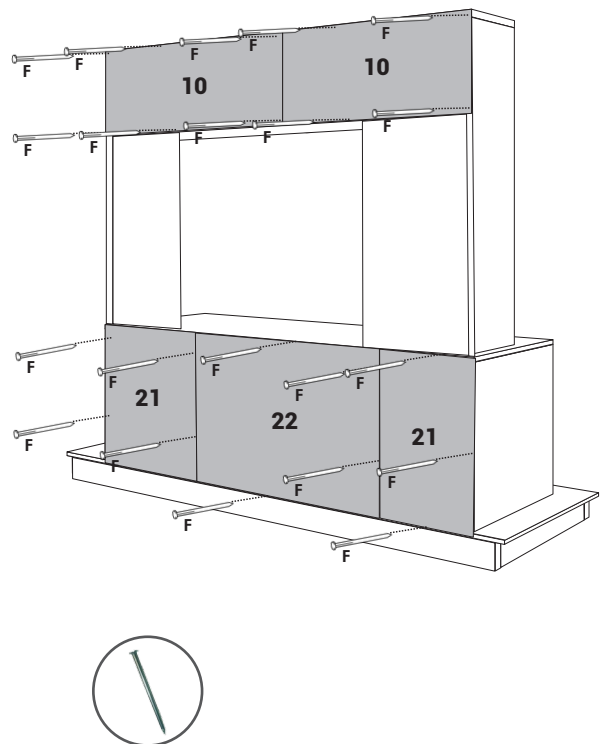
AMBIENTAMOS TU HOGAR

## Rack DL860

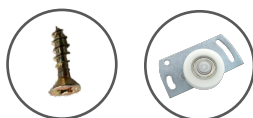
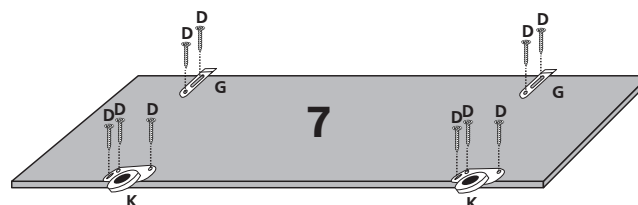
- 9** Con la abase parada sobre el suelo, coloque los minifix (C) en los tabiques izquierdo y derechos, luego con la ayuda de otra persona, coloque la alzada sobre el mueble haciendo coincidir los tarugos y los minifix. aGire para justar.



- 10** Coloque las traseras y clave.



- 11** Tome la puerta deslizable superior y coloque las ruedas (K) con tornillos (D) al igual que las guias (G) .



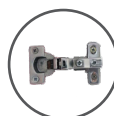
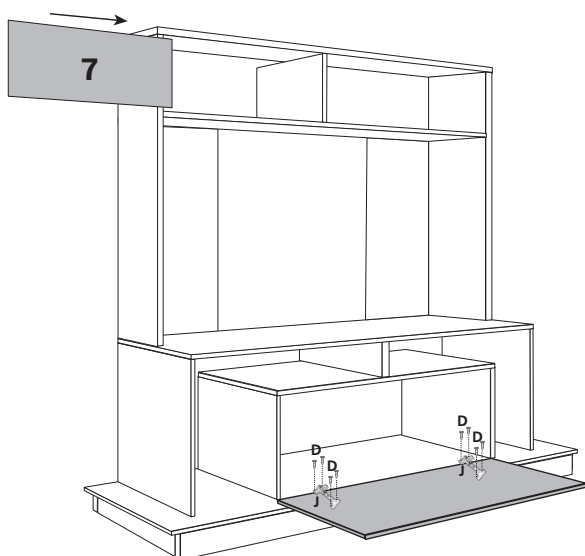


# Delos

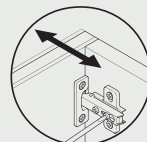
AMBIENTAMOS TU HOGAR

## Rack DL860

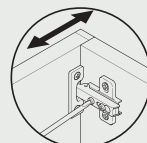
- 12** Coloque la puerta en el mueble haciendo coincidir la ranura de la rueda en la guía inferior, luego libere la traba de la guía presionandola, saldrá el pestillo hacia arriba. Coloque las bisagras (J) con tornillos (D) en la puerta inferior 18.



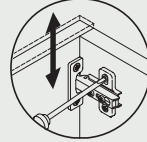
COMO AJUSTAR  
LAS BISAGRAS



Ajuste de profundidad



Ajuste lateral



Ajuste de altura

CONSULTA NUESTROS **VIDEOS** INSTRUCTIVOS **ESCANEANDO EL CÓDIGO**



### CONSEJOS ÚTILES:

- Siga las instrucciones en la secuencia de armado que aquí se describen.
- Presente las piezas y accesorios de armado en un plano recto. Sugerimos utilizar la caja de embalaje en forma desplegada y trabajar sobre la misma.
- Evitar agujerear las piezas, las mismas ya vienen marcadas según el plano técnico.
- Limpie usando un paño humedecido con cera. No coloque la misma directamente sobre la placa.
- Evite el contacto con agua u otros líquidos. En caso de hacerlo, seque inmediatamente.

Estimado cliente, por faltantes o roturas de piezas, comunicarse a ✉ [asistencias@delos.com.ar](mailto:asistencias@delos.com.ar) o al 📞 +54 9 341 5322080 de Lunes a Viernes de 07:00 a 16:00 hs.

Todos nuestros productos cuentan con una Garantía de 6 meses desde su fecha de compra. Conserve el comprobante que acredita la misma. **RECUERDE** que la Garantía cubre posibles defectos originales en las piezas o faltantes de accesorios. La empresa no se responsabiliza por daños o pérdidas ocasionadas por el uso indebido de los Manuales de armado, o por golpes y marcas producidos en la incorrecta manipulación del producto.