



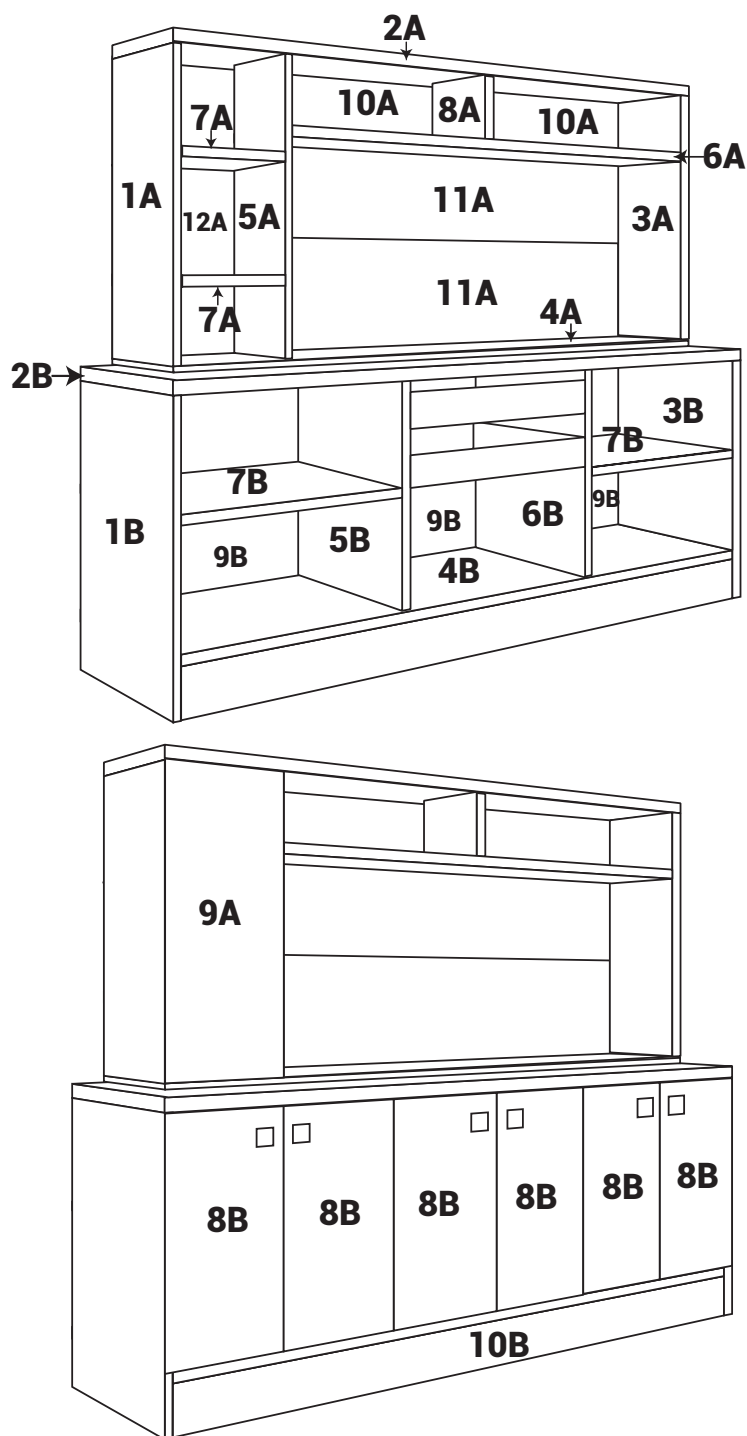
Delos

AMBIENTAMOS TU HOGAR

Mueble DL858

MEDIDAS 880x 600x 370 mm.

DETALLES DE PIEZAS	Medidas (mm)	Cdad.	
1A	Lateral izquierdo	960x300	1
2A	Tapa	1810x320	1
3A	Lateral derecho	960x300	1
4A	Piso	1810x320	1
5A	Tabique grande	960x300	1
6A	Divisor horizontal	1475x250	1
7A	Estante	280x200	2
8A	Tabique chico	250x200	1
9A	Puerta	955x295	1
10A	Trasera superior	216x747	2
11A	Trasera inferior	1495x381	2
12A	Trasera Izquierda	995x293	1
1B	Lateral izquierdo	800x400	1
2B	Tapa	1770x400	1
3B	Lateral derecho	800x400	1
4B	Piso	1770x400	1
5B	Tabique izquierdo	670x400	1
6B	Tabique derecho	670x400	1
7B	Estante	580x400	2
8B	Puerta	685x296	6
9B	Trasera	693x294	6
10B	Zócalo	1770x100	2
11B	Puerta Cajón	530x160	2
12B	Lado Cajón	335x140	4
13B	Fondo Cajón	495x336	2
14B	Trasera Cajón	481x120	2





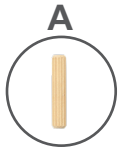
Delos

AMBIENTAMOS TU HOGAR

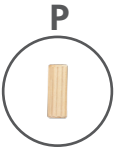
Mueble DL858

DETALLES DE HERRAJES

Tarugos

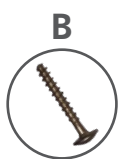


6x30(36)



8x20(8)

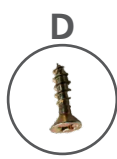
Tornillos



Flangeado
4x50(33)



Flangeado
3.5x40(8)



Tornillo
3.5x14(112)



Perfil H
(5)

Herrajes



Clavo
10x10(150)



Patas
5/5(16)



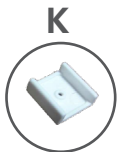
Separador
de corredera(8)



Escuadra
Simple(4)



Bisagra
(14)



Patin
(8)



Escuadra
Doble(4)



Manija
Isabel(6)

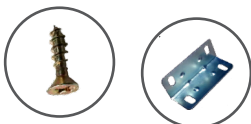
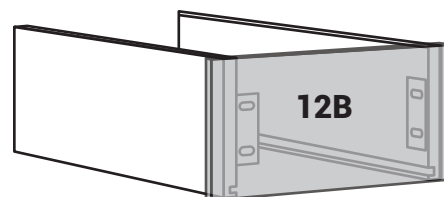
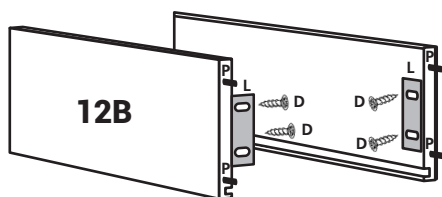


Corredera
Telescopica(4)

Lea este manual, identifique las piezas y los herrajes. los números de las piezas están en uno de los laterales, luego del armado limpie con un paño con alcohol. **No use otro limpiador.**

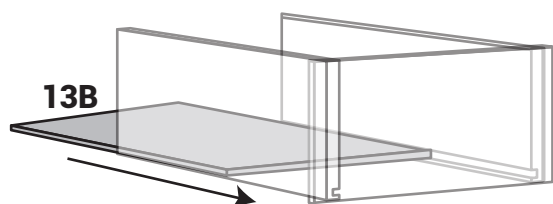
Armado del Cajón:

- 1 Tome los laterales del cajón coloque los tarugos (P), total 4. Luego coloque el frente sobre los laterales haciendo coincidir la ranura del frente con la de ambos laterales. Una vez colocado los dos fije con escuadra doble (L) use tornillos (D) 4 unidades por escuadra.

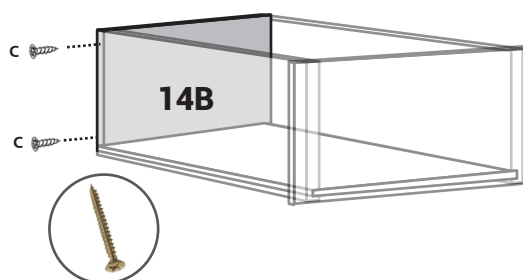




- 2** A continuación coloque el fondo de 3mm haciendo entrar por la ranura, asegúrese que entra hasta el fondo, penetrando en la ranura del frente del cajón.

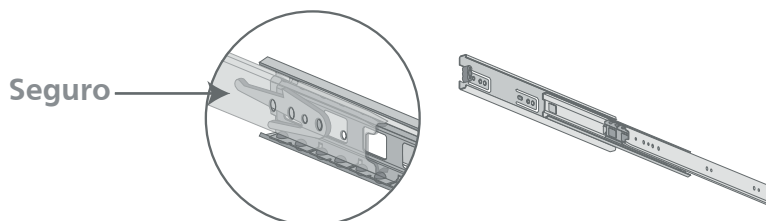
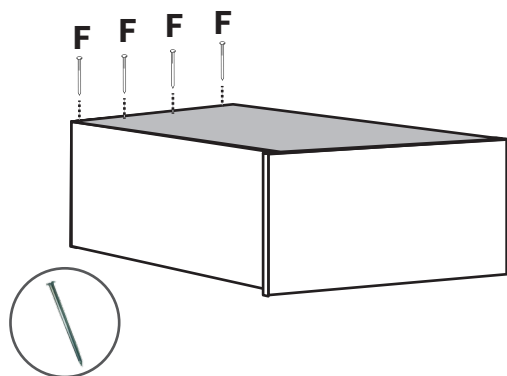


- 4** Luego coloque la trasera, use tornillo (C) dos unidades por latera.

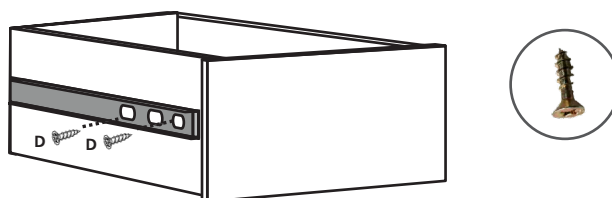


- 5** De vuelta el cajon y clave el fondo a la trasera.

- 5** Tome una corredera, extiendala luego levante la palanca que hay en el interior, y desarmela.



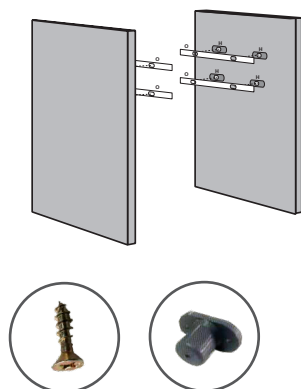
- 5** Tome la parte más fina y coloque en uno de los costados exterior del cajón con tornillos (D) . Repita la operación del lado opuesto. Reserve la parte gruesa de la corredera, se colocará en el cuerpo del mueble.



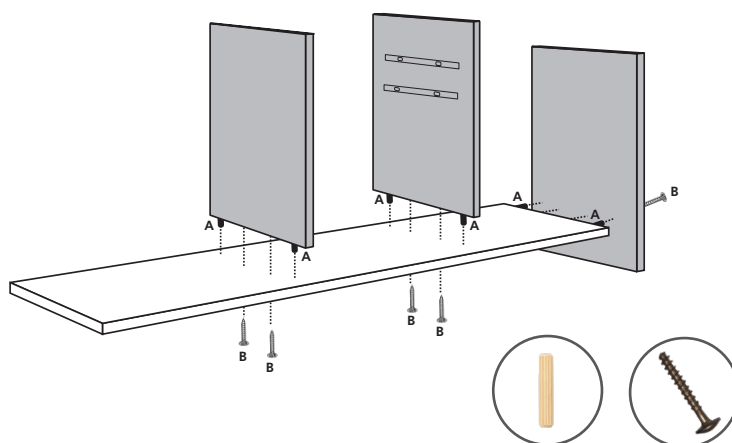


Armado del mueble parte inferior:

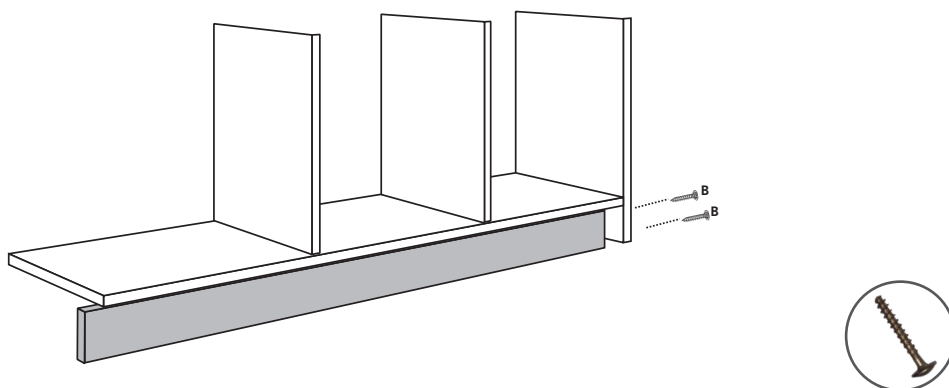
- 1** Tome los tabiques 5B y 6B, coloque los separadores de correderas (H), use tornillos (D). Luego fije la parte grande de las correderas usando tornillos (D)



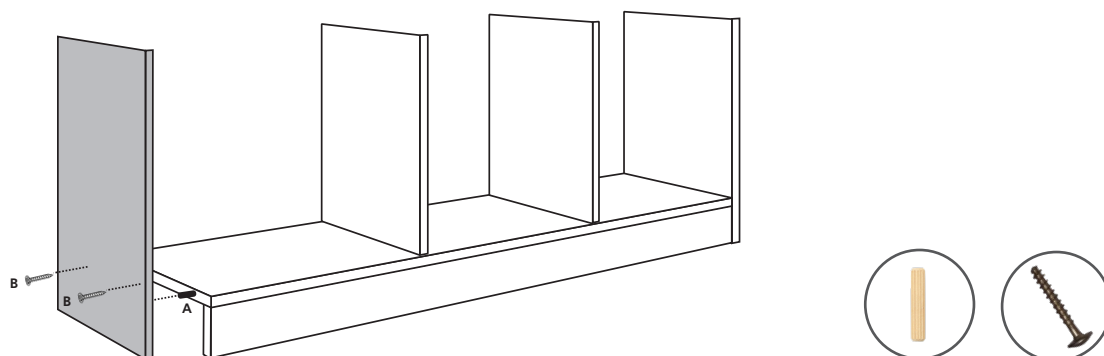
- 2** Tome el piso 4B y fije el costado derecho 3B y los tabiques 5B y 6B con tarugos (A) y ajuste con tornillos (B).



- 3** Tome ambos zócalos 10B y colóquelos al perfil derecho 3B con tornillos (B).



- 4** Coloque el perfil 5B con tornillos (B) y tarugos (A) en el piso 3B.



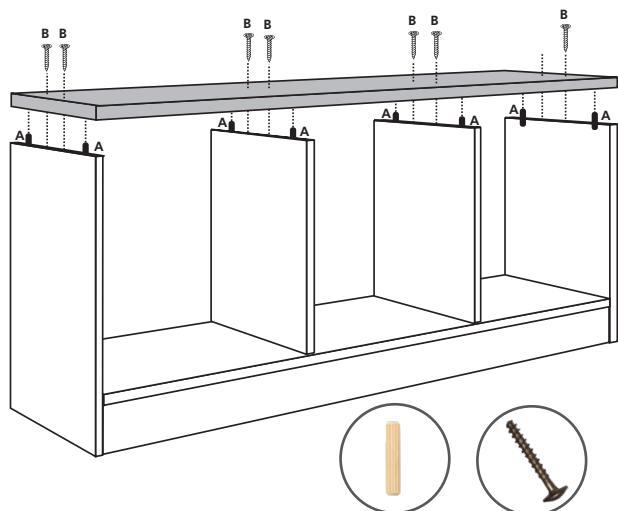


Delos

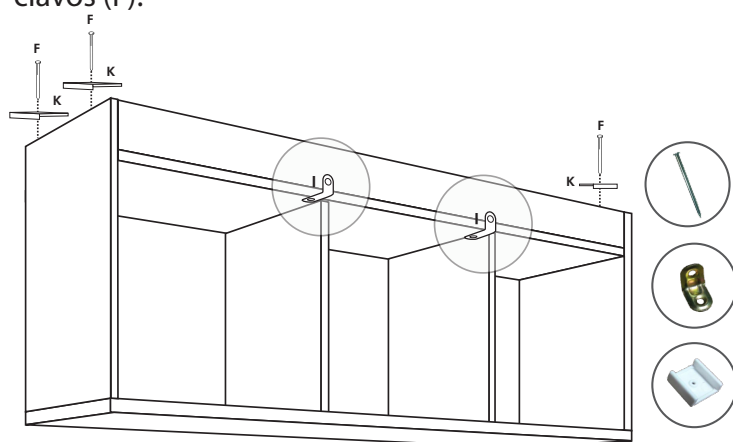
AMBIENTAMOS TU HOGAR

Mueble DL858

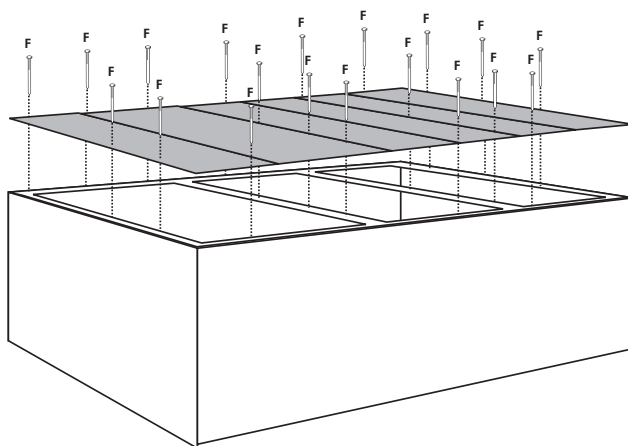
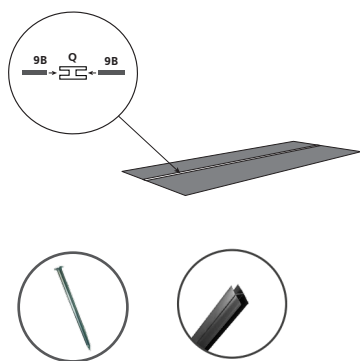
- 5** Coloque el techo del mueble 2B con tarugos (A) y tornillos (B)



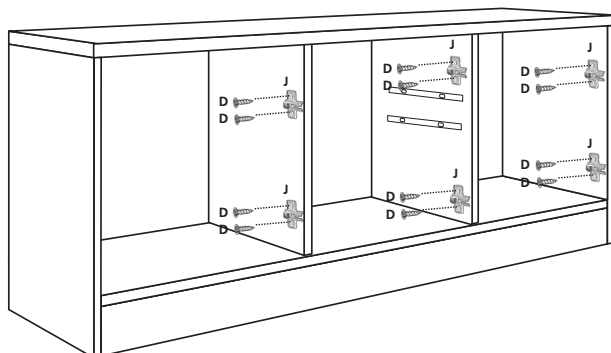
- 6** Ponga el mueble con el techo para abajo, tome 4 escuadras simples (I) y fije con tornillos (D) a la altura de cada tabique junto con el zócalo. Coloque los patines (K) en cada lateral del mueble con clavos (F).



- 7** Coloque el mueble con el frente hacia abajo, tome el fondo 9B, una de a dos con el perfil H (Q). Luego presente y clave con clavo (F). repita la operación en cada espacio, total tres veces.



- 8** A continuación pare el mueble, tome las bases de las bisagras (J) y coloque en el interior dos en cada lateral y en los tabiques un total de 4 bisagras por cada lado usando tornillos (D).



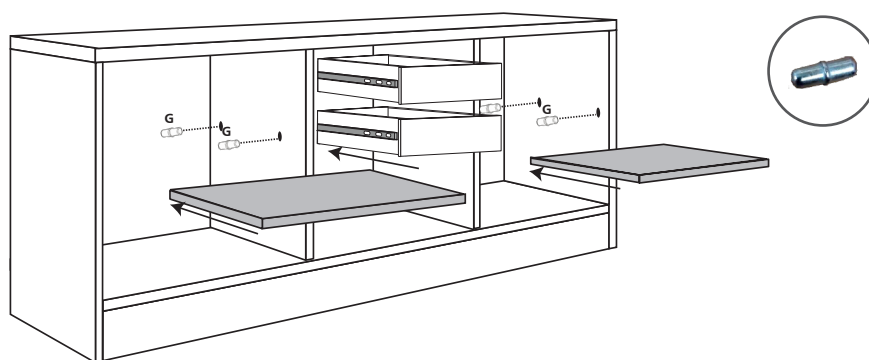


Delos

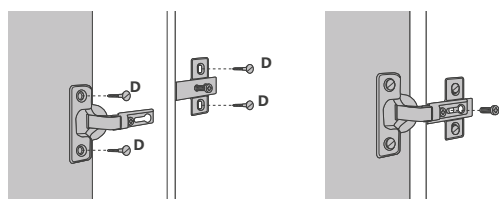
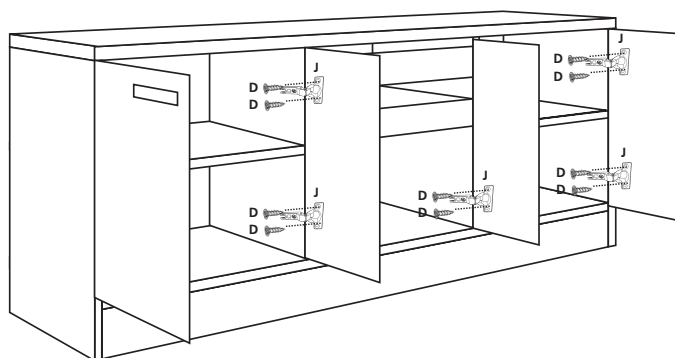
AMBIENTAMOS TU HOGAR

Mueble DL858

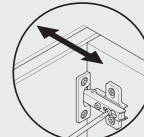
- 9 Coloque en el espacio interior izquierdo y derecho los soportes de estante (G), luego ponga los estantes. También ingrese los cajones previamente armados en la correderas ya colocadas.



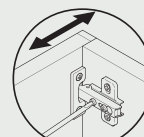
- 10 Ponga la parte más grande de la bisagra (J) en la puerta 8B con tornillos (D) presente y apriete. El orificio de la manija no está totalmente perforado para que el usuario pueda colocar otra manija diferente a la provista, en caso que no sea de su agrado. PARA terminar la perforación utilice un taladro con mecha de 4mm o bien use un clavo para completar la perforación. Cuide de no dañar la melamina, coloque la manija y ajuste desde adentro con tornillos 4x20 de cabeza redonda ya provistos en el envoltorio de la misma.



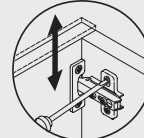
COMO AJUSTAR
LAS BISAGRAS



Ajuste de profundidad



Ajuste lateral

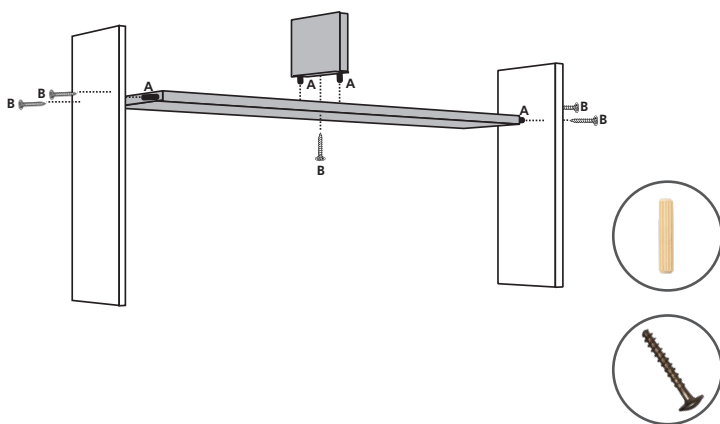


Ajuste de altura

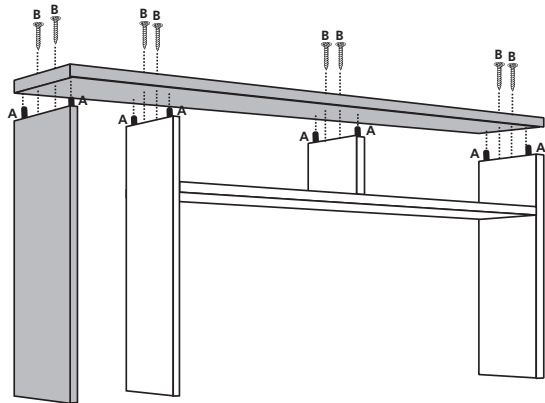


Armado del mueble parte superior:

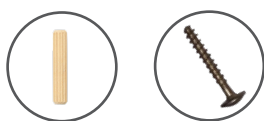
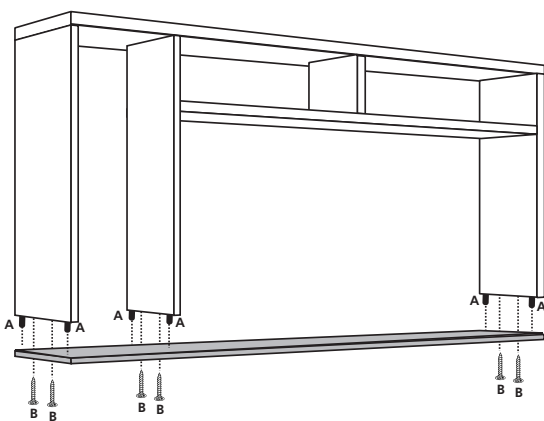
- 1** Tome el divisor horizontal 6A y una al lateral derecho 3A y al tabique 5A con tarugo (A) y tornillo (B). Luego coloque el tabique chico 8A usando los mismos herrajes.



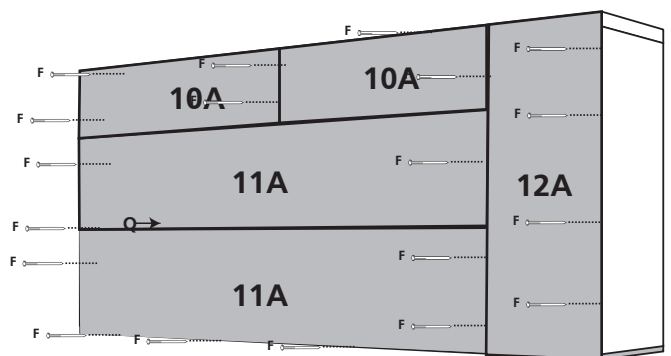
- 2** Tome la estructura armada y coloque el techo 2A con tarugos (A) y tornillo (B) ahora agregue el lateral izquierdo 1A usando los mismos herrajes



- 3** 9 A continuación coloque el piso 4A use tarugo (A) y tornillo (B) cabeza chata.



- 4** Coloque los fondos previamente escuadre el mueble. Use perfil H 6mm para unir los fondos grandes. Luego clave.



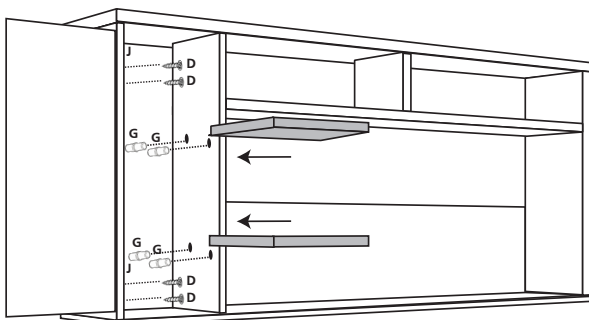


Delos

AMBIENTAMOS TU HOGAR

Mueble DL858

- 5** Coloque las bisagras (J) con tornillos (D), dos en total, luego los soportes de estantes (G) en los orificios.
- 6** Con la ayuda de otra persona coloque la parte superior sobre la parte base.



CONSULTA NUESTROS **VIDEOS** INSTRUCTIVOS **ESCANEANDO EL CÓDIGO**



CONSEJOS ÚTILES:

- Siga las instrucciones en la secuencia de armado que aquí se describen.
- Presente las piezas y accesorios de armado en un plano recto. Sugerimos utilizar la caja de embalaje en forma desplegada y trabajar sobre la misma.
- Evitar agujerear las piezas, las mismas ya vienen marcadas según el plano técnico.
- Limpie usando un paño humedecido con cera. No coloque la misma directamente sobre la placa.
- Evite el contacto con agua u otros líquidos. En caso de hacerlo, seque inmediatamente.

Estimado cliente, por faltantes o roturas de piezas, comunicarse a ✉ asistencias@delos.com.ar o al ☎ +54 9 341 5322080 de Lunes a Viernes de 07:00 a 16:00 hs.

Todos nuestros productos cuentan con una Garantía de 6 meses desde su fecha de compra. Conserve el comprobante que acredita la misma. **RECUERDE** que la Garantía cubre posibles defectos originales en las piezas o faltantes de accesorios. La empresa no se responsabiliza por daños o pérdidas ocasionadas por el uso indebido de los Manuales de armado, o por golpes y marcas producidos en la incorrecta manipulación del producto.