



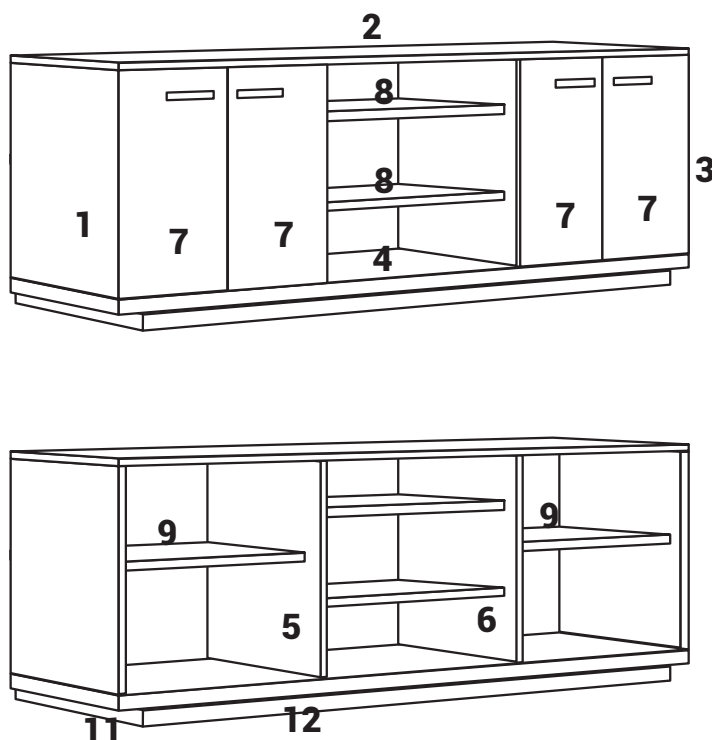
Delos

AMBIENTAMOS TU HOGAR

Mueble DL856

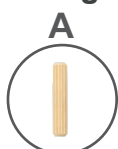
DETALLES DE PIEZAS

	Medidas (mm)	Cdad.
1 Lateral izquierdo	690x400	1
2 Tapa	1600x420	1
3 Lateral derecho	690x400	1
4 Fondo	1600x400	1
5 Tabique izquierdo	690x400	1
6 Tabique derecho	690x400	1
7 Puerta	700x309	4
8 Estante grande	607x316	2
9 Estante chico	320x314	2
10 Zócalo grande	1400x70	2
11 Zócalo chico	340x70	2
12 Trasera chica	718x307	4
13 Trasera grande	718x324	1



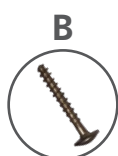
DETALLES DE HERRAJES

Tarugos

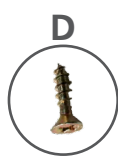


6x30(24)

Tornillos



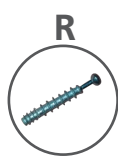
Flangeado
6x2(8)



Tornillo
3.5x14(64)



Perfil H
(2)



Tornillo
minifix(8)

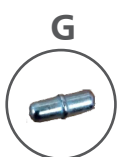


Tuerca
minifix(8)

Herrajes



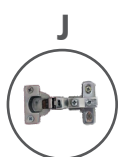
Clavo
10x10(70)



Patas
5/5(16)



Escuadra
Simple(8)



Bisagra
(8)



Patin
(6)



Escuadra
Doble(4)



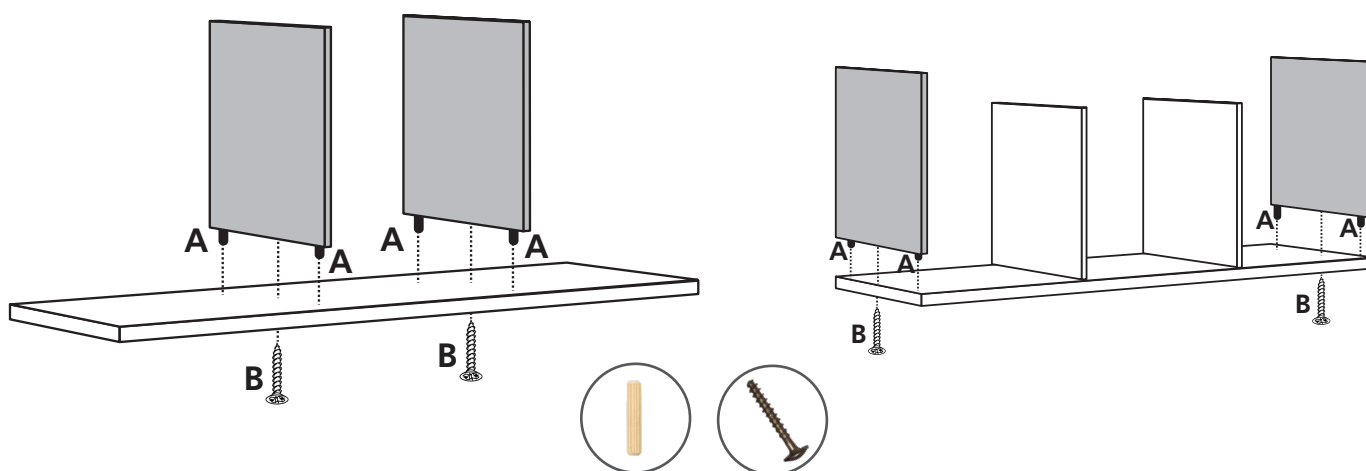
Manija
Isabel(4)



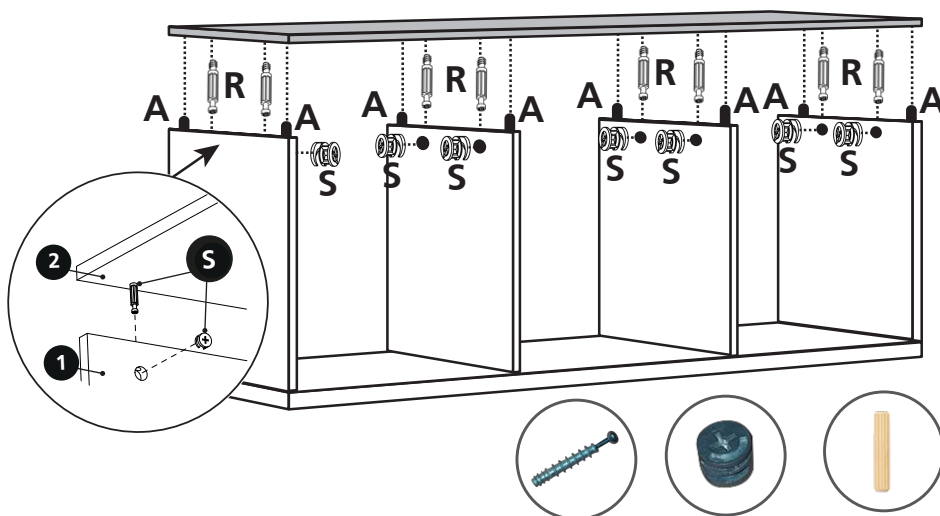
Lea este manual, identifique las piezas y los herrajes. los números de las piezas están en uno de los laterales, luego del armado limpie con un paño con alcohol. **No use otro limpiador.**

Armado de mueble:

- 1 Tome los tabiques 5 y 6, unalo al piso con tarugos (A) y tornillos (B).
- 2 Tome los laterales 1 y 3 y unalos con los mismos herrajes



- 3 Tome el techo 2, coloque el tornillo minifix (R) y los tarugos (A), colocando sobre el mueble armado, y ajuste los minifix.



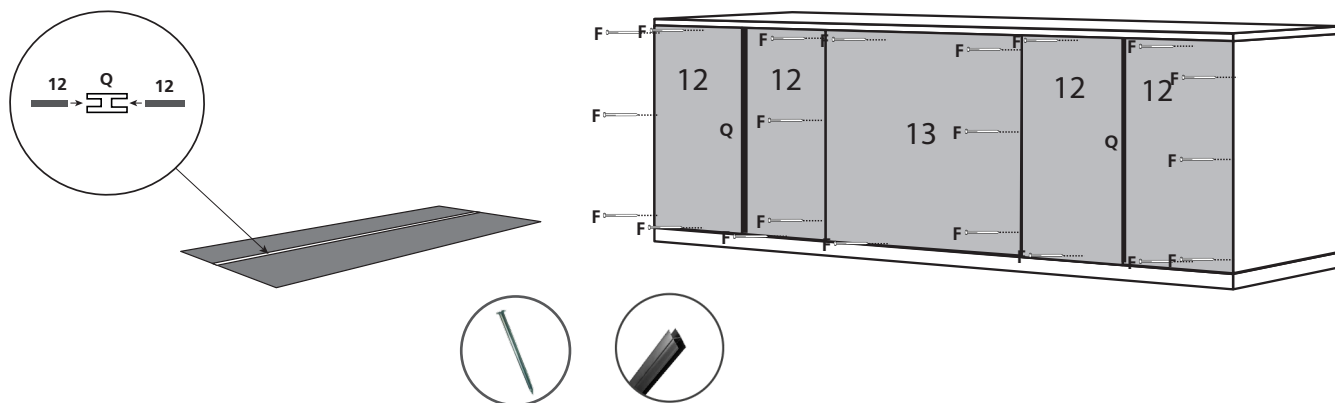


Delos

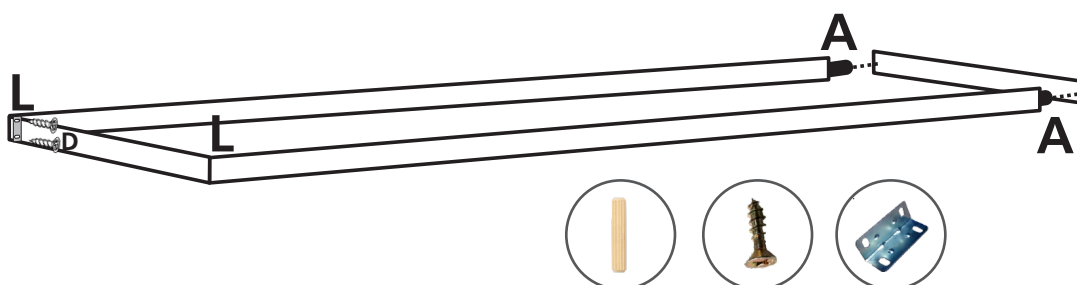
AMBIENTAMOS TU HOGAR

Mueble DL856

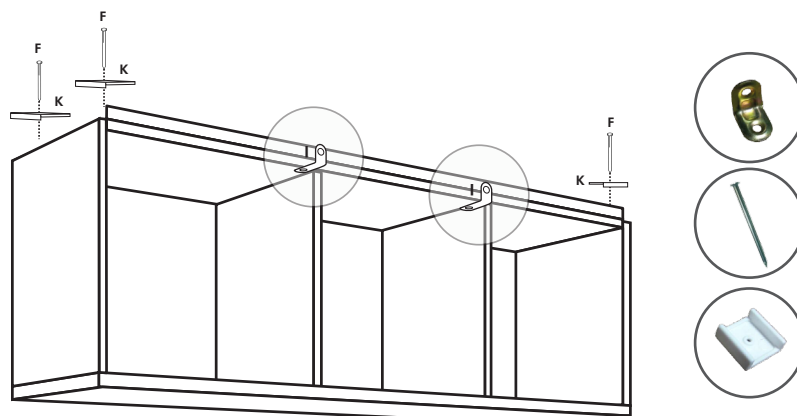
- 4** De vuelta el mueble con frente hacia arriba, utilizando los cartones para no dañarlo, coloque los fondos y clave.



- 5** Tome los zócalos grandes y los zócalos chicos, únalos formando un rectángulo con tarugos (A) y desde el interior atornillelos con escuadra doble (L) y tornillo (D).



- 6** Dé vuelta el mueble patas arriba, presente el zócalo armado y únalo con escuadras simples (I) al resto del mueble. Coloque los patines (K).



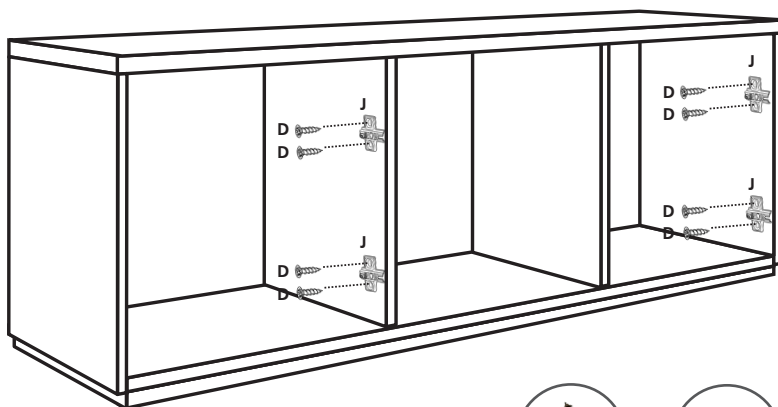


Delos

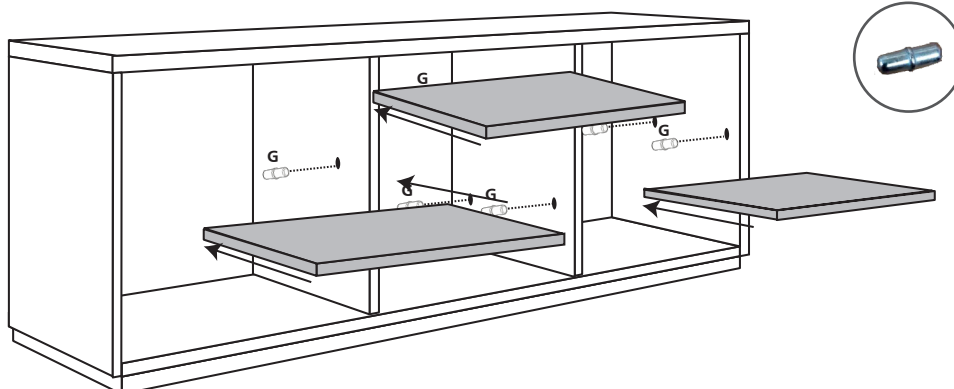
AMBIENTAMOS TU HOGAR

Mueble
DL856

- 7 Coloque las partes cortas de las bisagras (J) con tornillos (D).



- 8 Coloque en los espacios los soportes de estante (G), luego ponga los estantes.



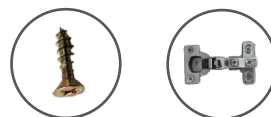
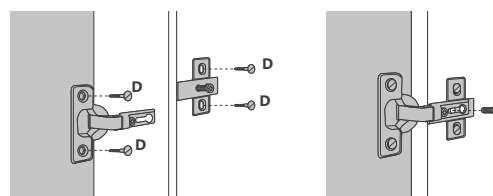
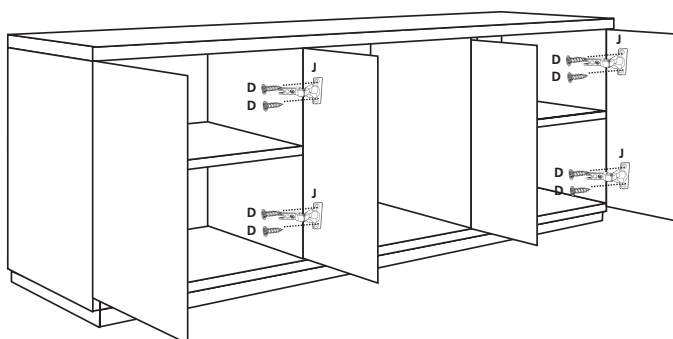


Delos

AMBIENTAMOS TU HOGAR

Mueble
DL856

- 9 Ponga la parte más grande de la bisagra (J) en la puerta 8 con tornillos (D) presente y apriete. El orificio de la manija no está totalmente perforado para que el usuario pueda colocar otra manija diferente a la provista, en caso que no sea de su agrado. Para terminar la perforación utilice un taladro con mecha de 4mm o bien use un clavo para completar la perforación. Cuide de no dañar la melamina, coloque la manija y ajuste desde adentro con tornillos 4x20 de cabeza redonda ya provistos en el envoltorio de la misma.



CONSEJOS ÚTILES:

- Siga las instrucciones en la secuencia de armado que aquí se describen.
- Presente las piezas y accesorios de armado en un plano recto. Sugerimos utilizar la caja de embalaje en forma desplegada y trabajar sobre la misma.
- Evitar agujerear las piezas, las mismas ya vienen marcadas según el plano técnico.
- Limpie usando un paño humedecido con cera. No coloque la misma directamente sobre la placa.
- Evite el contacto con agua u otros líquidos. En caso de hacerlo, seque inmediatamente.

Estimado cliente, por faltantes o roturas de piezas, comunicarse a ✉ asistencias@delos.com.ar o al 📞 +54 9 341 5322080 de Lunes a Viernes de 07:00 a 16:00 hs.

Todos nuestros productos cuentan con una Garantía de 6 meses desde su fecha de compra. Conserve el comprobante que acredita la misma. **RECUERDE** que la Garantía cubre posibles defectos originales en las piezas o faltantes de accesorios. La empresa no se responsabiliza por daños o pérdidas ocasionadas por el uso indebido de los Manuales de armado, o por golpes y marcas producidos en la incorrecta manipulación del producto.