



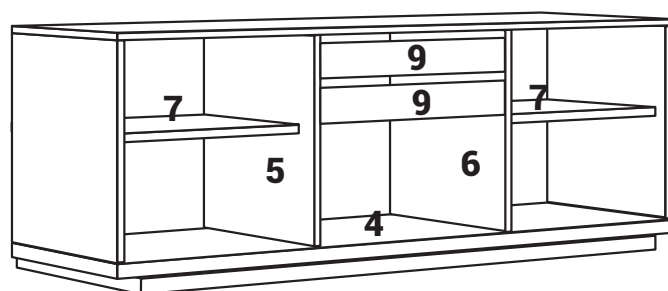
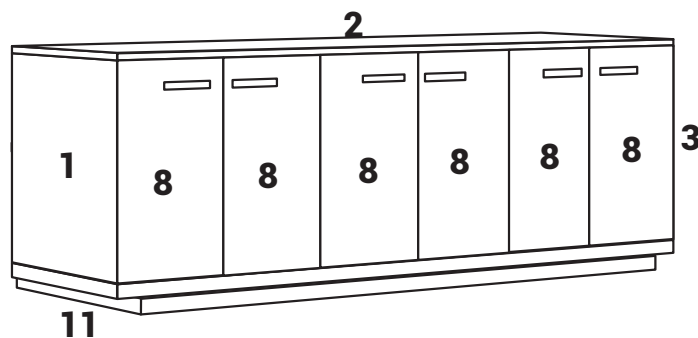
Delos

AMBIENTAMOS TU HOGAR

Mueble DL854

DETALLES DE PIEZAS

	Medidas (mm)	Cdad.
1 Lateral izquierdo	700x400	1
2 Tapa	1800x420	1
3 Lateral derecho	700x400	1
4 Fondo	1800x400	1
5 Tabique izquierdo	700x400	1
6 Tabique derecho	700x400	1
7 Estante	577x300	2
8 Puerta	707x293	6
9 Puerta cajón	517x150	2
10 Zócalo grande	1670x70	2
11 Zócalo chico	335x70	2
12 Trasera	723x296	6
13 Lado cajón	350x140	4
14 Fondo cajón	482x358	2
15 Trasera cajón	475x120	2



DETALLES DE HERRAJES

Tarugos



6x30(24)

8x20(8)

Tornillos



Flangeado
6x2(8)

Flangeado
3.5x40(8)

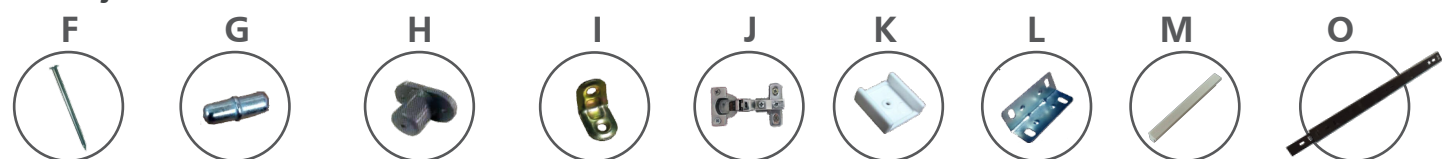
Tornillo
3.5x14(128)

Perfil H
(3)

Tornillo
minifix(8)

Tuerca
minifix(8)

Herrajes



Clavo
10x10(80)

Patas
5/5(8)

Separador
de corredera(8)

Escuadra
Simple(8)

Bisagra
(12)

Patin
(6)

Escuadra
Doble(8)

Manija
Isabel(6)

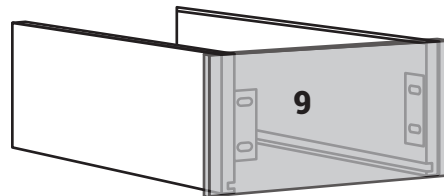
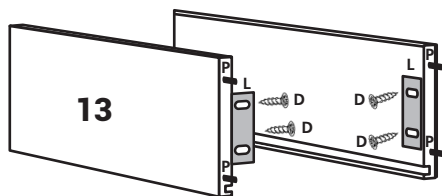
Corredera
Telescopica(2)



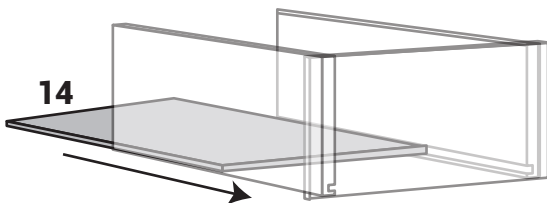
Lea este manual, identifique las piezas y los herrajes. los números de las piezas están en uno de los laterales, luego del armado limpie con un paño con alcohol. **No use otro limpiador.**

Armado del Cajón:

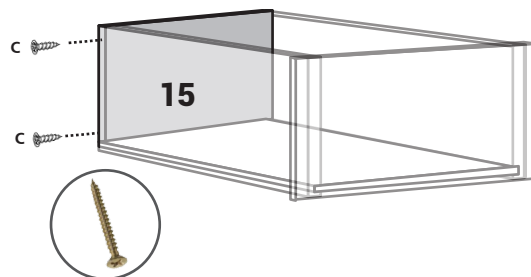
- 1 Tome los laterales del cajón coloque los tarugos (P), total 4. Luego coloque el frente sobre los laterales haciendo coincidir la ranura del frente con la de ambos laterales. Una vez colocado los dos fije con escuadra doble (L) use tornillos (D) 4 unidades por escuadra.



- 2 A continuación coloque el fondo de 3mm haciendo entrar por la ranura, asegúrese que entra hasta el fondo, penetrando en la ranura del frente del cajón.

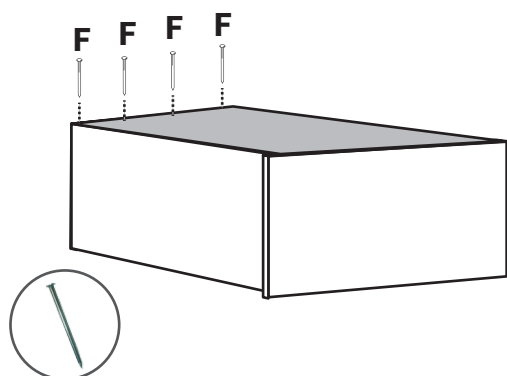


- 4 Luego coloque la trasera, use tornillo (C) dos unidades por latera.

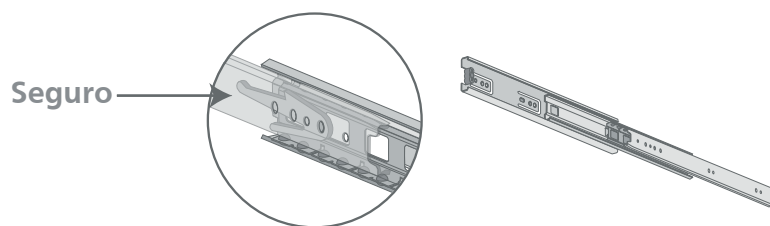




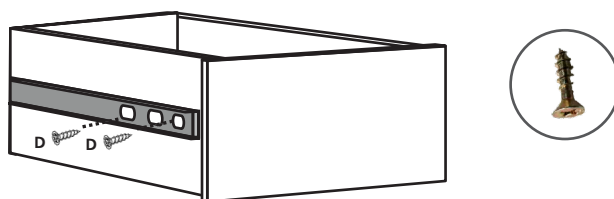
5 De vuelta el cajon y clave el fondo a la trasera.



5 Tome una corredera, extiendala luego levante la palanca que hay en el interior, y desarmela.

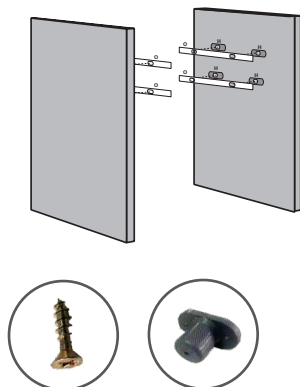


5 Tome la parte más fina y coloque en uno de los costados exterior del cajón con tornillos (D) . Repita la operación del lado opuesto. Reserve la parte gruesa de la corredera, se colocará en el cuerpo del mueble.

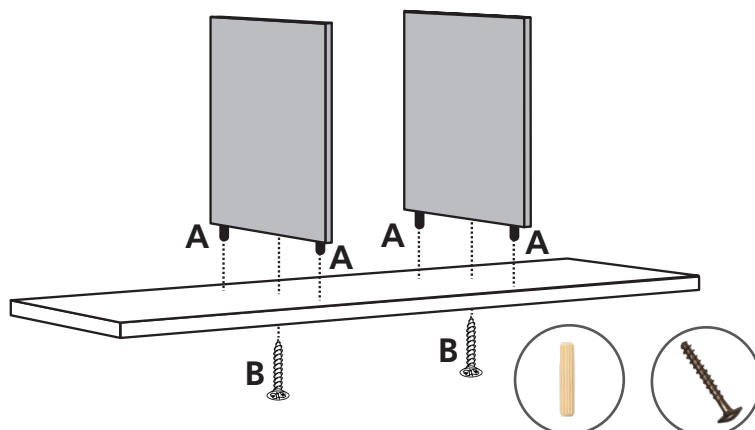


Armado del mueble :

1 Tome los tabiques 5 y 6, coloque los separadores de correderas (H), use tornillos (D).Luego fije la parte grande de las correderas usando tornillos (D)

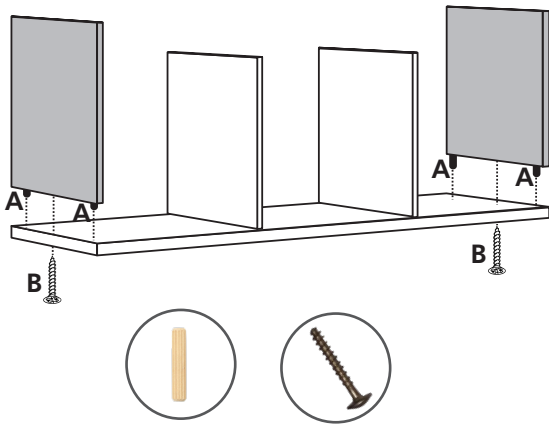


2 Tome el piso 4 y fije el costado derecho 3 y los tabiques 5 y 6 con tarugos (A) y ajuste con tornillos (B).

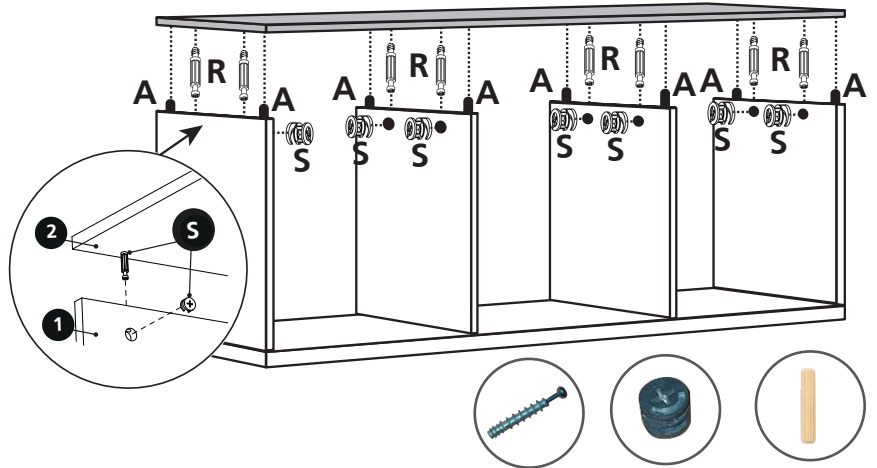




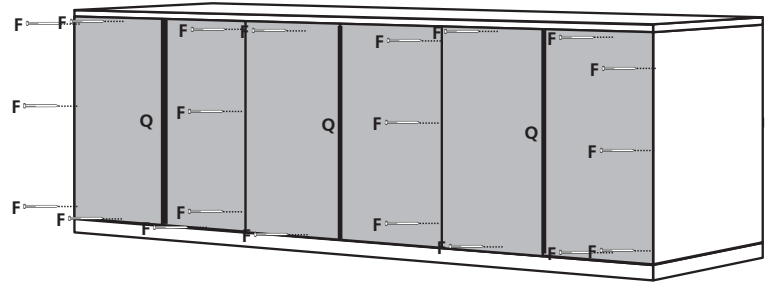
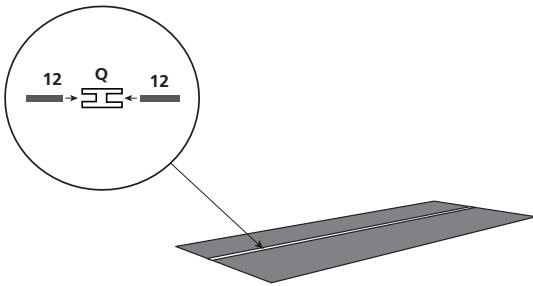
- 3** Luego fije los laterales 1 y 3 utilizando los mismos herrajes



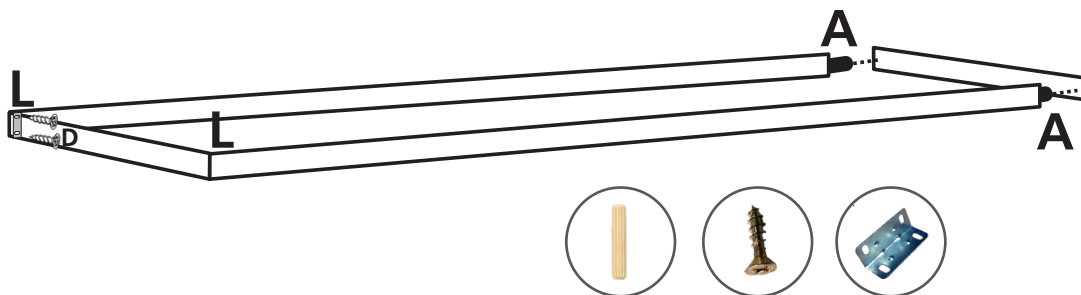
- 4** Tome el techo 2, coloque el tornillo minifix (R) y los tarugos (A), colocando sobre el mueble armado, y ajuste los minifix.



- 5** De vuelta el mueble con frente hacia arriba, utilizando los cartones para no dañarlo, coloque los fondos y clave.



- 6** Tome los zócalos grandes y los zócalos chicos, únalos formando un rectángulo con tarugos (A) y desde el interior atornillelos con escuadra doble (L) y tornillo (D).



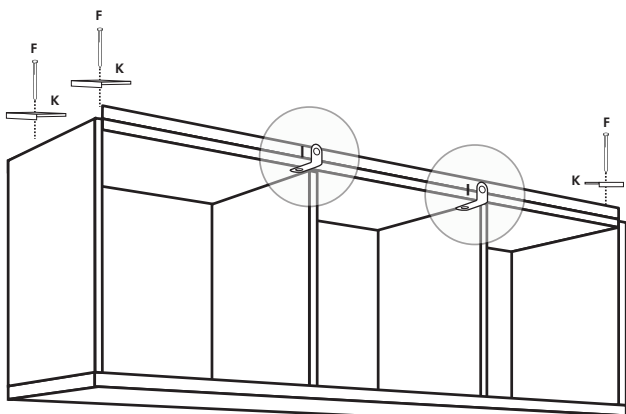


Delos

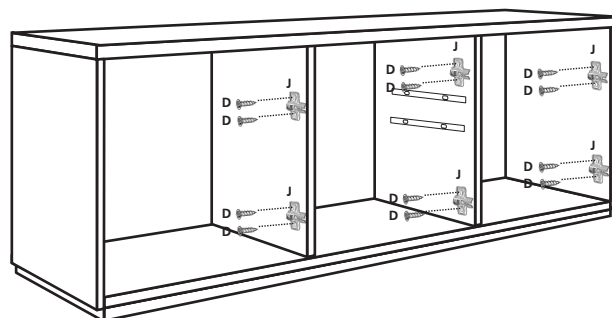
AMBIENTAMOS TU HOGAR

Mueble DL854

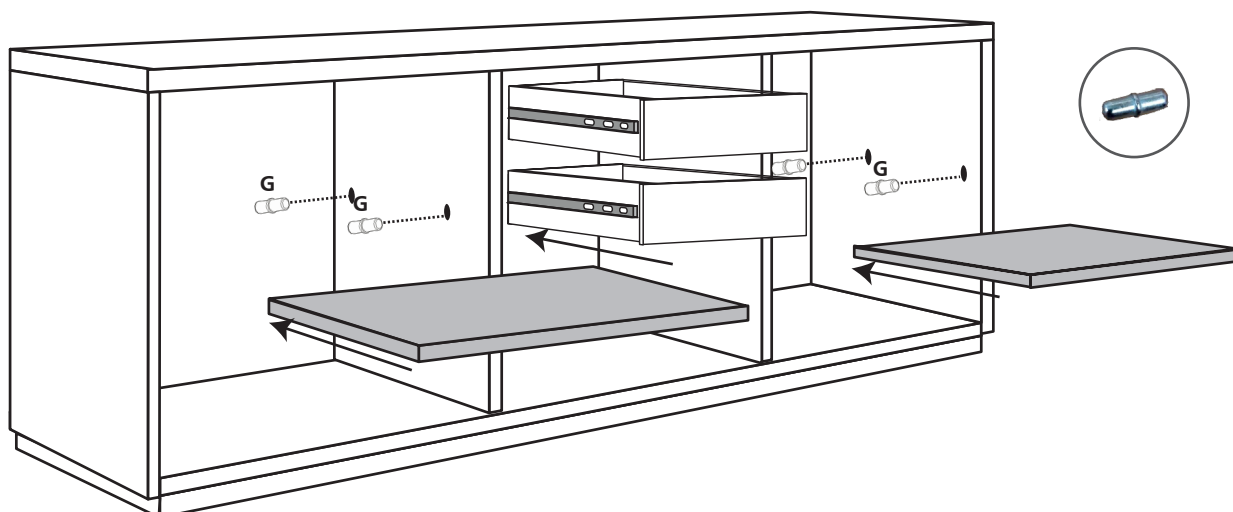
- 7** Dé vuelta el mueble patas arriba, presente el zócalo armado y únelo con escuadras simples (I) al resto del mueble. Coloque los patines (K).



- 8** Coloque las partes cortas de las bisagras (J) con tornillos (D).



- 9** Coloque en el espacio interior izquierdo y derecho los soportes de estante (G), luego ponga los estantes. También ingrese los cajones previamente armados en la correderas ya colocadas.



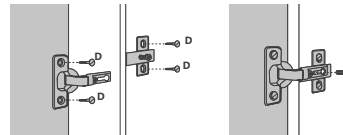
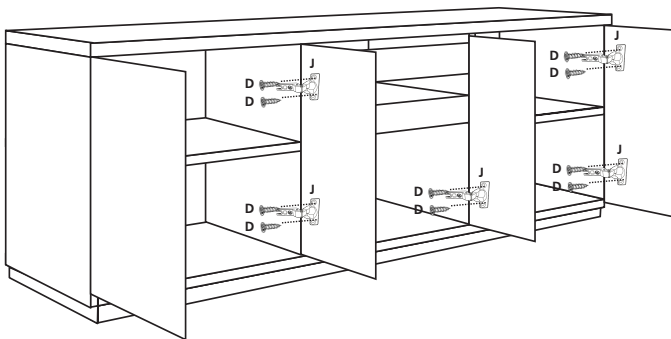


Delos

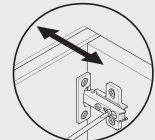
AMBIENTAMOS TU HOGAR

Mueble
DL854

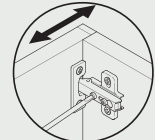
- 10** Ponga la parte más grande de la bisagra (J) en la puerta 8 con tornillos (D) presente y apriete. El orificio de la manija no está totalmente perforado para que el usuario pueda colocar otra manija diferente a la provista, en caso que no sea de su agrado. Para terminar la perforación utilice un taladro con mecha de 4mm o bien use un clavo para completar la perforación. Cuide de no dañar la melamina, coloque la manija y ajuste desde adentro con tornillos 4x20 de cabeza redonda ya provistos en el envoltorio de la misma.



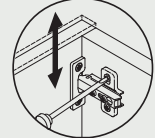
COMO AJUSTAR
LAS BISAGRAS



Ajuste de profundidad



Ajuste lateral



Ajuste de altura

CONSULTA NUESTROS **VIDEOS** INSTRUCTIVOS **ESCANEARDO EL CÓDIGO**





Delos

AMBIENTAMOS TU HOGAR

Mueble
DL854

CONSEJOS ÚTILES:

- Siga las instrucciones en la secuencia de armado que aquí se describen.
- Presente las piezas y accesorios de armado en un plano recto. Sugerimos utilizar la caja de embalaje en forma desplegada y trabajar sobre la misma.
- Evitar agujerear las piezas, las mismas ya vienen marcadas según el plano técnico.
- Limpie usando un paño humedecido con cera. No coloque la misma directamente sobre la placa.
- Evite el contacto con agua u otros líquidos. En caso de hacerlo, seque inmediatamente.

Estimado cliente, por faltantes o roturas de piezas, comunicarse a ✉ asistencias@delos.com.ar o al 📞 +54 9 341 5322080 de Lunes a Viernes de 07:00 a 16:00 hs.

Todos nuestros productos cuentan con una Garantía de 6 meses desde su fecha de compra. Conserve el comprobante que acredita la misma. **RECUERDE** que la Garantía cubre posibles defectos originales en las piezas o faltantes de accesorios. La empresa no se responsabiliza por daños o pérdidas ocasionadas por el uso indebido de los Manuales de armado, o por golpes y marcas producidos en la incorrecta manipulación del producto.