



# Delos

AMBIENTAMOS TU HOGAR

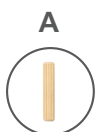
## Mueble DEC03

**MEDIDAS** 1830 x 1200 x 500 mm.

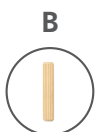
DETALLES DE PIEZAS	Medidas (mm)	Cdad.
1 Lateral izquierdo	15x1810x500	1
2 Lado derecho	15x1810x500	1
3 Tapa	15x1570x500	1
4 Piso	15x1570x500	1
5 Tabique izquierdo	15x1780x425	1
6 Tabique derecho	15x1780x425	1
7 Divisor horizontal	15x513x425	2
8 Estante	15x513x425	2
9 Puerta deslizable	15x1765x525	3
10 Trasera	3x1800x527	3
11 Frente cajón	15x500x150	2
12 Lateral cajón	15x350x110	4
13 Trasera cajón	15x457x110	2
14 Fondo cajón	3x487x358	2



### DETALLES DE HERRAJES



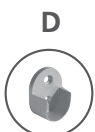
A  
Tarugo  
8x20 (8)



B  
Tarugo  
6x30 (24)



C  
Dorado  
3.5x14 (76)



D  
Soporte  
de barra (4)



E  
Soporte de  
estante (8)



F  
Escuadra  
Doble (4)



H  
Cubeta  
(3)



I  
Zapata  
(8)



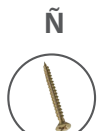
K  
Tornillo  
4x50 (24)



L  
Tornillo  
3,5x40 (8)



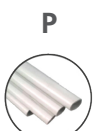
M  
Chapa Guía  
(6)



Ñ  
Tornillo  
4x25 (8)



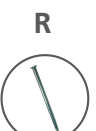
O  
Unidor de  
fondo  
(20)



P  
Barral  
(2)



Q  
Corredera  
(2)



R  
Clavo  
10x10 (120)



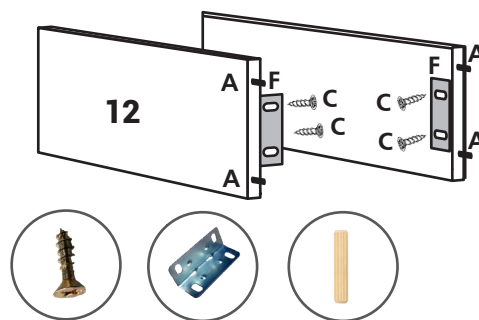
U  
Rueda  
inferior  
(6)



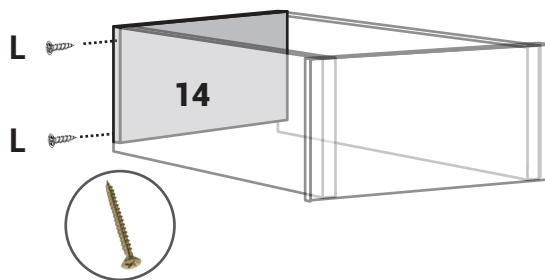
Lea este manual, identifique las piezas y los herrajes. Los números de las piezas están en uno de los laterales, luego del armado limpie con un paño con alcohol.

### Armado del cajón:

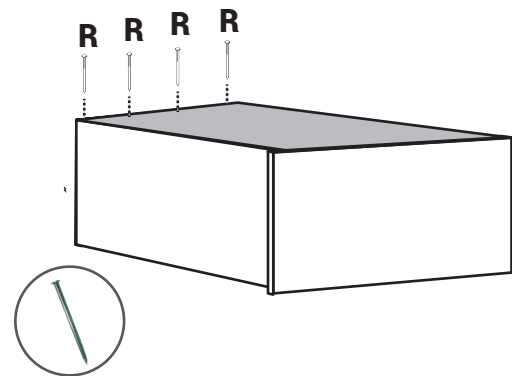
- 1 Tome los laterales del cajón n°12 coloque los tarugos (A), total 4. Luego coloque el frente sobre los laterales. Una vez colocado los dos fije con escuadra doble (F) use tornillos (C) 4 unidades por escuadra. La puerta de cajon n° 11 unala a los laterales mediante la escuadra.



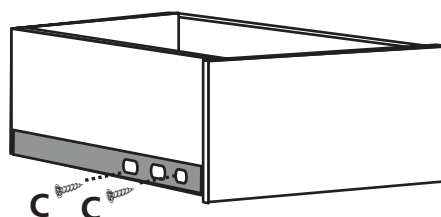
- 3 Luego coloque la trasera, use tornillo (E) dos unidades por lateral.



- 4 De vuelta el cajón y clave el fondo a la trasera.



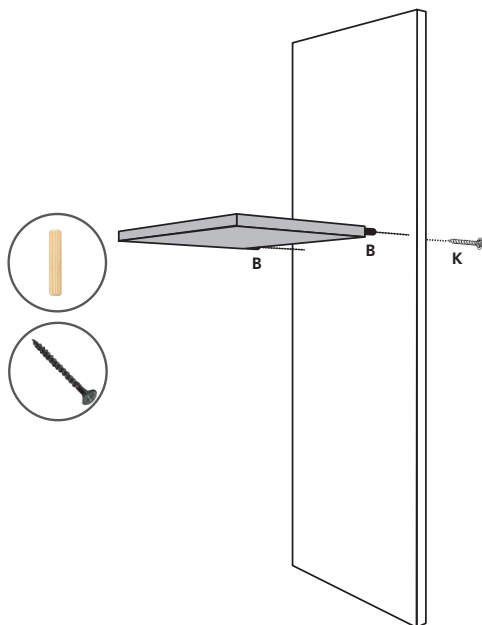
- 6 Tome la parte más fina y coloque en uno de los costados exterior del cajón con tornillos (C). Repita la operación del lado opuesto. Reserve la parte gruesa de la corredera, se colocará en el cuerpo del mueble.



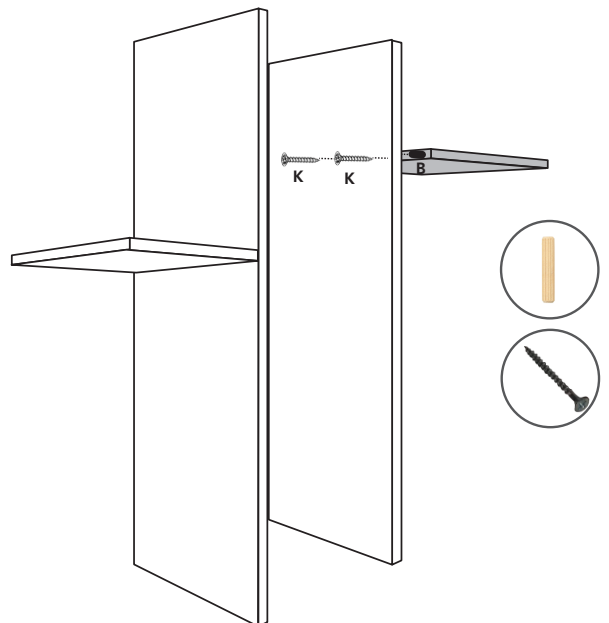


### Armado del mueble:

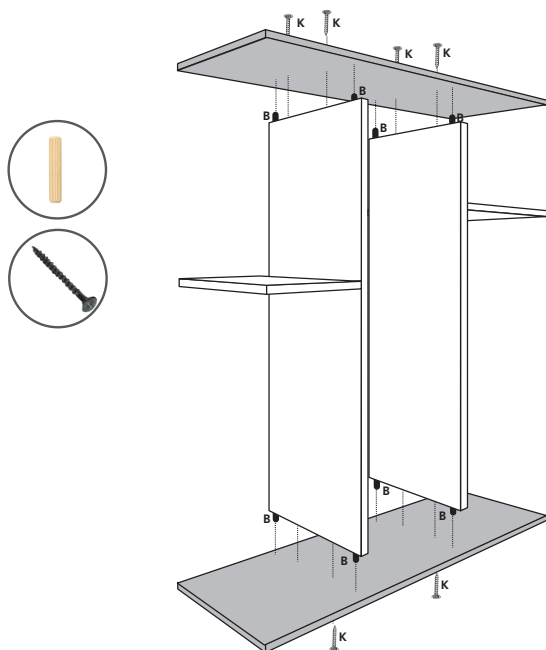
- 1** tome el tabique n°6 una por la derecha y divisor horizontal n°7. Use tarugo (B) y tornillo (K).



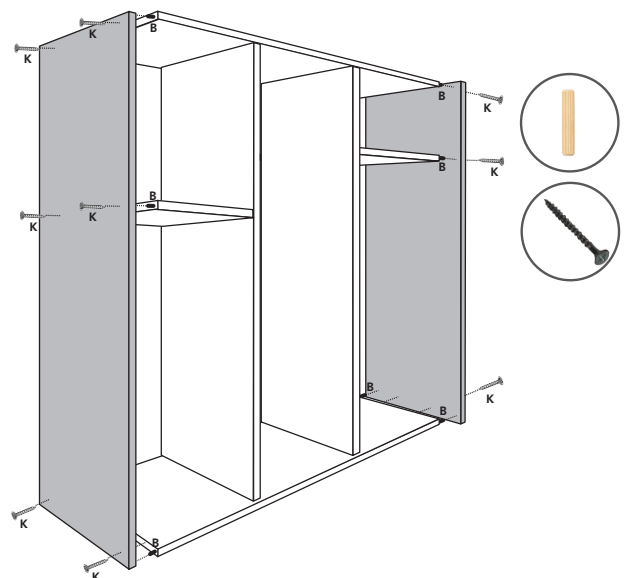
- 2** Tome el tabique n°5 y una por la izquierda del divisor horizontal n°7. Use tarugo (B) y tornillo (K).



- 3** Coloque el techo n°2 y el piso n°4. Use tarugo (B) y tornillo (K).



- 4** Coloque los laterales n°1 y n°3. Use tarugo (B) y tornillo (K).





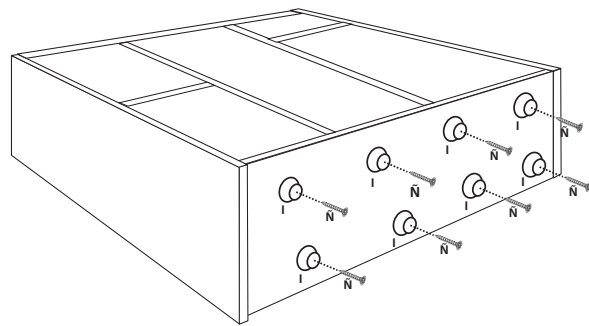
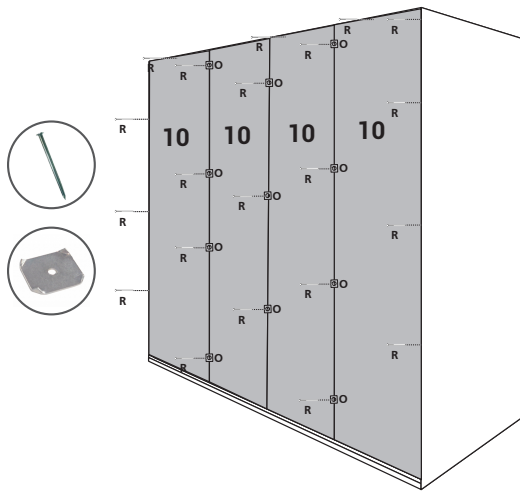
# Delos

AMBIENTAMOS TU HOGAR

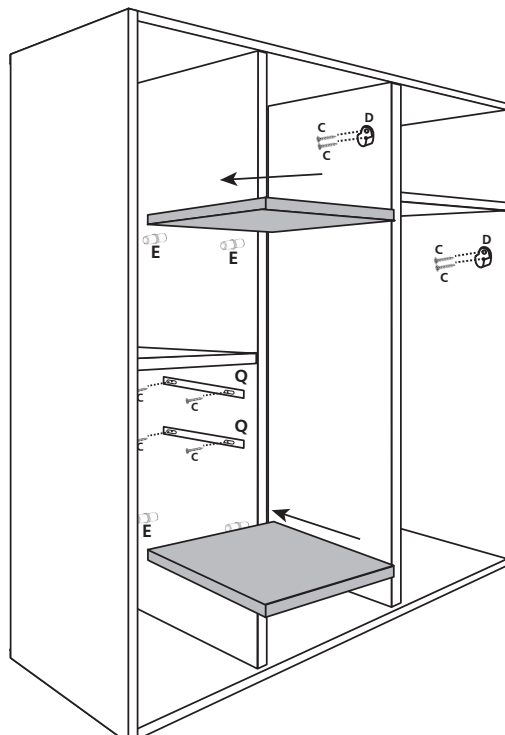
## Mueble DEC03

- 5** Coloque el mueble con el frente hacia abajo, coloque las traseras y clave. En la unión de las dos traseras sobre el tabique use clavo con chapa unidora de fondos.

- 6** Coloque las zapatas(l), use tornillo (Ñ).



- 7** Pare el mueble, coloque las correderas de los cajones. Use tornillo (C). Coloque los cajones. Coloque los soportes barral(D), use tornillos (C). Coloque el barral de perchas. Coloque los soportes estantes (E), luego coloque los dos estantes.





# Delos

AMBIENTAMOS TU HOGAR

## Mueble DEC03

- 8 Tome una de las puertas, coloque las ruedas(U). Use tornillo (C). Luego coloque las chapas guía puerta(M). Use tornillo (C). Coloque la puerta que corre por el carril interno. Asegúrese que la rueda corra sobre el riel. Afloje la chapa guía y coloque dentro de la guía superior, luego ajuste nuevamente los tornillos. Repita la operación con las puertas trasera y delantera restantes. Coloque las manijas a presión en las puertas.



CONSULTA NUESTROS **VIDEOS** INSTRUCTIVOS **ESCANEANDO EL CÓDIGO**



### CONSEJOS ÚTILES:

- Siga las instrucciones en la secuencia de armado que aquí se describen.
- Presente las piezas y accesorios de armado en un plano recto. Sugerimos utilizar la caja de embalaje en forma desplegada y trabajar sobre la misma.
- Evitar agujerear las piezas, las mismas ya vienen marcadas según el plano técnico.
- Limpie usando un paño humedecido con cera. No coloque la misma directamente sobre la placa.
- Evite el contacto con agua u otros líquidos. En caso de hacerlo, seque inmediatamente.

Estimado cliente, por faltantes o roturas de piezas, comunicarse a ✉ [asistencias@delos.com.ar](mailto:asistencias@delos.com.ar) o al ☎ +54 9 341 5322080 de Lunes a Viernes de 07:00 a 16:00 hs.

Todos nuestros productos cuentan con una Garantía de 6 meses desde su fecha de compra. Conserve el comprobante que acredita la misma. **RECUERDE** que la Garantía cubre posibles defectos originales en las piezas o faltantes de accesorios. La empresa no se responsabiliza por daños o pérdidas ocasionadas por el uso indebido de los Manuales de armado, o por golpes y marcas producidos en la incorrecta manipulación del producto.