



Delos

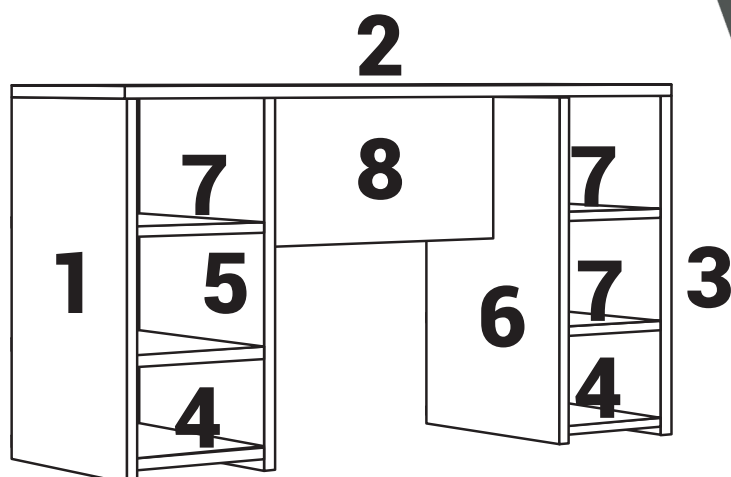
AMBIENTAMOS TU HOGAR

Mueble DL0 101

MEDIDAS 810 x 1170x 450mm.

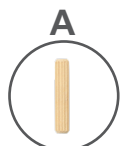
DETALLES DE PIEZAS

		Medidas (mm)	Cdad.
1	Lateral izquierdo	810x450	1
2	Tapa	1320X450	1
3	Lateral derecho	450x790	1
4	Piso	220x450	2
5	Tabique izquierdo	450x790	1
6	Tabique derecho	350x850	1
7	Estante	220x400	4
8	Refuerzo	740x350	1



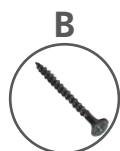
DETALLES DE HERRAJES

Tarugos

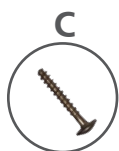


6x30(23)

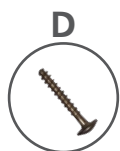
Tornillos



Flagelado
4x50(16)

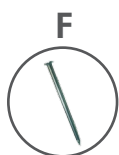


Mini fix
(7)

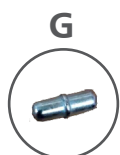


Tuerca
Mini fix
(7)

Herrajes



Clavo
10x10(6)



Soporte
de estante (16)



Patín
(6)



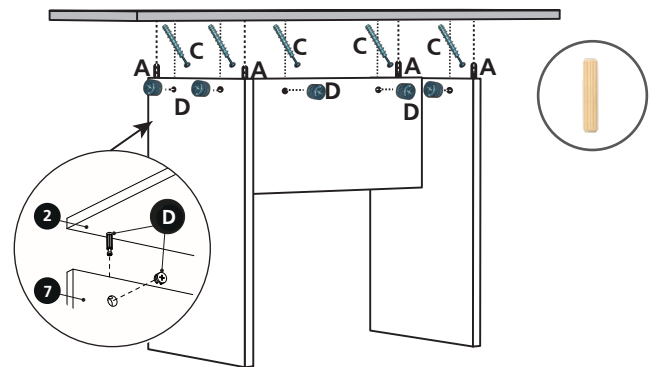
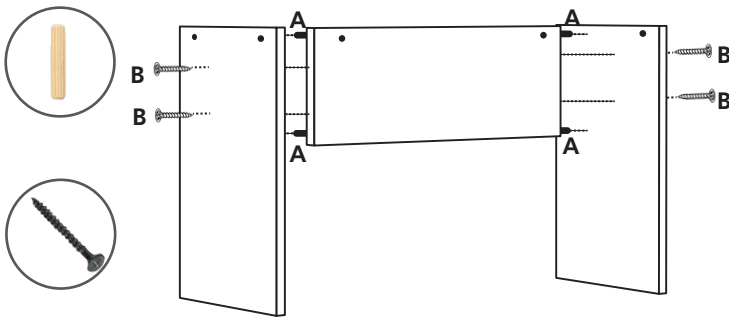
Pasacable
(1)



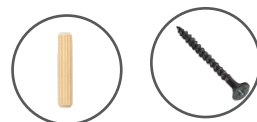
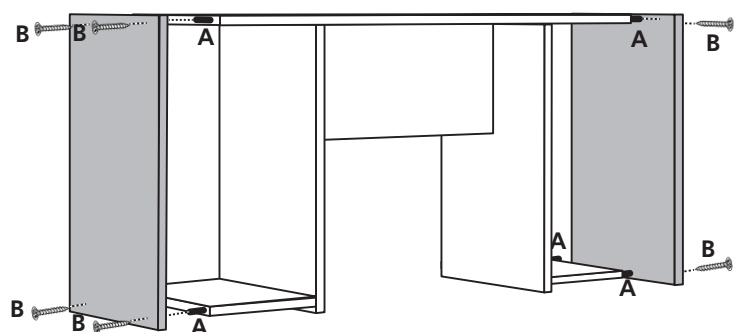
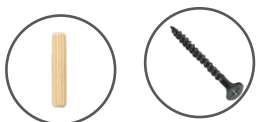
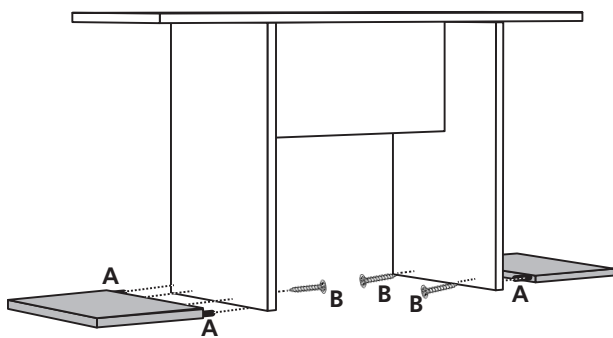
Lea este manual, identifique las piezas y los herrajes. Los números de las piezas están en uno de los laterales, luego del armado limpie con un paño con alcohol. **No use otro limpiador.**

Armado del mueble:

- 1 Tome el refuerzo (6), una a este los tabiques derecho (5) e izquierdo (7), use tarugos 6x30 y tornillos 4x50. Luego coloque las tuercas de mini fix en las tres piezas.
- 2 Tome la tapa (2) colóquela sobre una mesa, ponga los tarugos 6x30 y los tornillos de mini fix, y una al bloque armado. Con un destornillador gire las tuercas de mini fix hasta que quede firme.



- 3 Con la ayuda de otra persona, ponga el bloque armado con el frente hacia arriba y agregue los pisos derecho (4) e izquierdo (8), usando tornillos 4x50 y tarugo 6x30.
- 4 Coloque los laterales derecho (3) e izquierdo (1), usando tarugos 6x30 y tronillo 4x50.



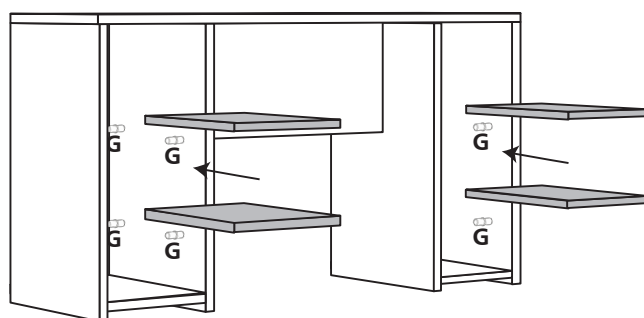
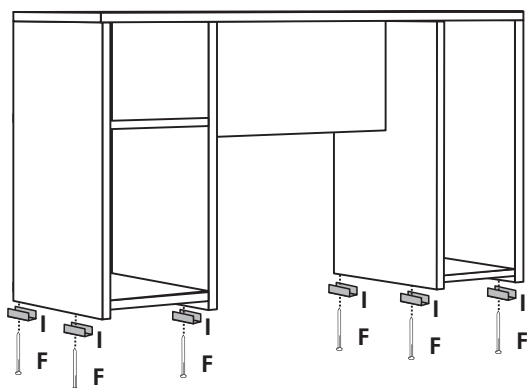


Delos

AMBIENTAMOS TU HOGAR

Mueble
DL0 101

- 5** Coloque nuevamente con la tapa hacia abajo y ponga los patines 15 mm usando clavos provistos.
- 6** Con la ayuda de otra persona coloque el mueble sobre el piso. Coloque los soporte estantes y ponga los estantes. Luego coloque el pasa cable a presión.



CONSULTA NUESTROS **VIDEOS** INSTRUCTIVOS **ESCANEARDO EL CÓDIGO**





Delos

AMBIENTAMOS TU HOGAR

Mueble
DLO 101

CONSEJOS ÚTILES:

- Siga las instrucciones en la secuencia de armado que aquí se describen.
- Presente las piezas y accesorios de armado en un plano recto. Sugerimos utilizar la caja de embalaje en forma desplegada y trabajar sobre la misma.
- Evitar agujerear las piezas, las mismas ya vienen marcadas según el plano técnico.
- Limpie usando un paño humedecido con cera. No coloque la misma directamente sobre la placa.
- Evite el contacto con agua u otros líquidos. En caso de hacerlo, seque inmediatamente.

Estimado cliente, por faltantes o roturas de piezas, comunicarse a ✉ asistencias@delos.com.ar o al 📞 +54 9 341 5322080 de Lunes a Viernes de 07:00 a 16:00 hs.

Todos nuestros productos cuentan con una Garantía de 6 meses desde su fecha de compra. Conserve el comprobante que acredita la misma. **RECUERDE** que la Garantía cubre posibles defectos originales en las piezas o faltantes de accesorios. La empresa no se responsabiliza por daños o pérdidas ocasionadas por el uso indebido de los Manuales de armado, o por golpes y marcas producidos en la incorrecta manipulación del producto.