



Delos

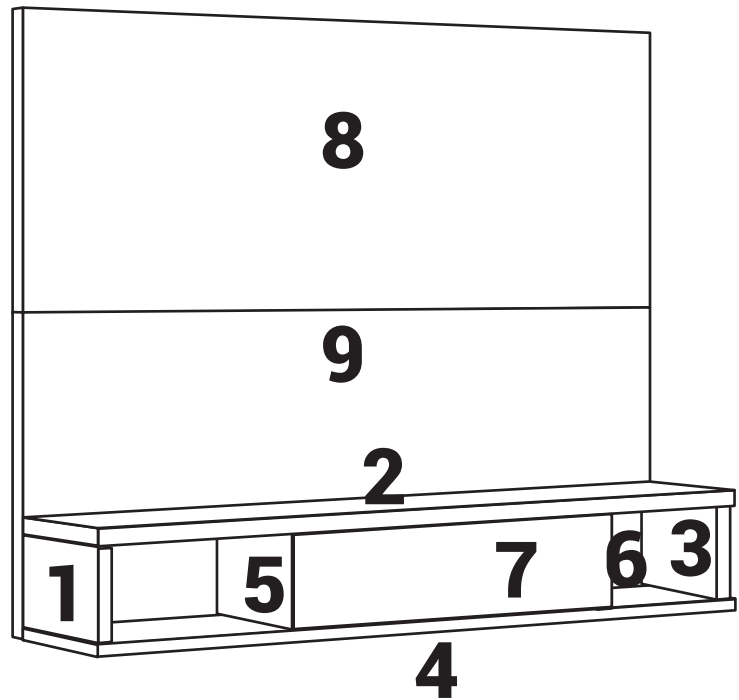
AMBIENTAMOS TU HOGAR

Muebles
DL842

MEDIDAS 1500x900x265 mm.

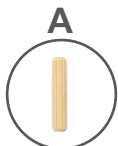
DETALLES DE PIEZAS

		Medidas (mm)	Cdad.
1	Lado izquierdo	150x250	1
2	Tapa	1500x250	1
3	Lado derecho	150x250	1
4	Piso	1500x250	1
5	Tabique izquierdo	150x230	1
6	Tabique derecho	150x230	1
7	Puerta abatible	750x143	1
8	Panel superior	1500x450	1
9	Panel inferior	1500x450	1
10	Refuerzo trasero	700x100	2

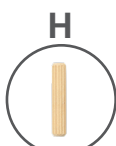


DETALLES DE HERRAJES

Tarugos

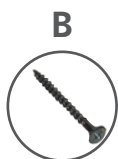


6x30(24)



8x20(8)

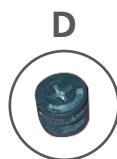
Tornillos



Flagelado
4x50(4)



Tornillo
Minifix(8)



Tuerca
Minifix(8)



Taco de
nylon (2)

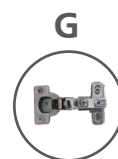


Tornillo
5x25(12)

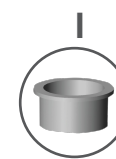


Tornillo
3,5x20(8)

Herrajes



Bisagra
(2)



Pasa
Cable(2)



Soporte
Para colgar(2)



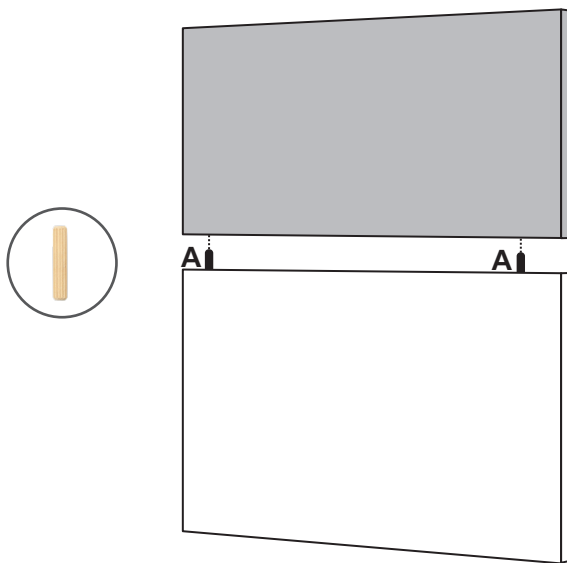
Delos

AMBIENTAMOS TU HOGAR

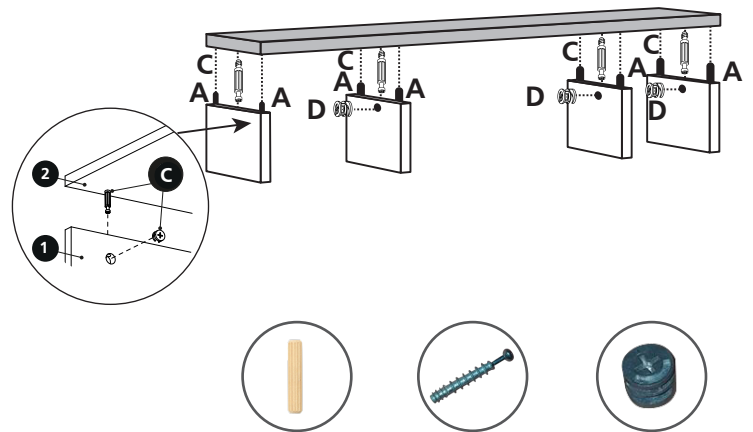
Mueble DL842

Lea este manual, identifique las piezas y los herrajes. Los números de las piezas están en uno de los laterales, luego del armado limpie con un paño con alcohol. **No use otro limpiador.**

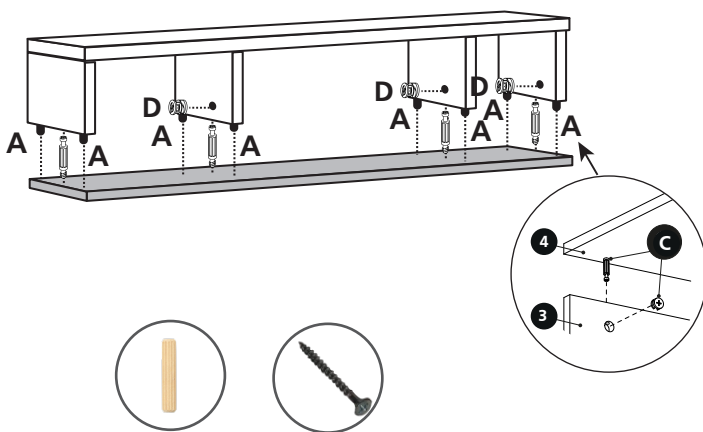
- 1** Ponga el panel superior 4 sobre una mesa, una a parte inferior 5 con tarugos (A)



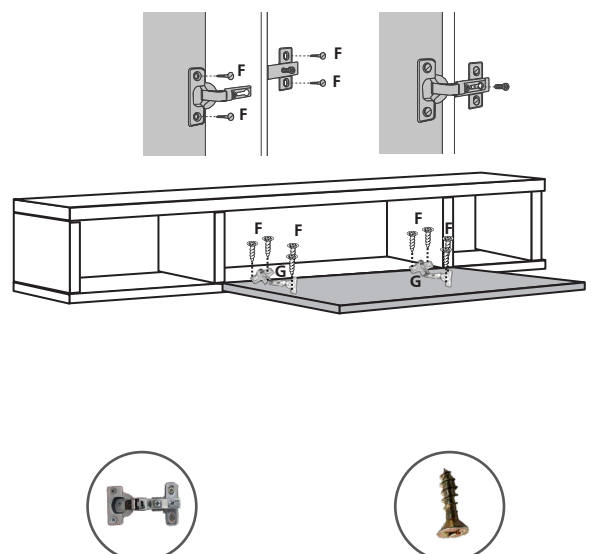
- 2** Tome el tabique 5, 6 y los laterales 1 y 3 coloque dos tarugos (A) y dos tuercas minifix (D). Luego una el techo 2 con tornillos minifix (C), ajuste la tuerca girando a la derecha.



- 3** Tome el tabique 5, 6 y los laterales 1 y 3 coloque dos tarugos (A) y dos tuercas minifix (D). Luego una el piso 4 con tornillos minifix (C), ajuste la tuerca girando a la derecha.



- 4** Coloque la puerta 7 con bisagras (G) ajustando con tornillos (F).



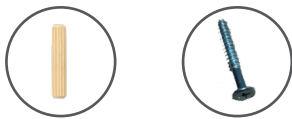
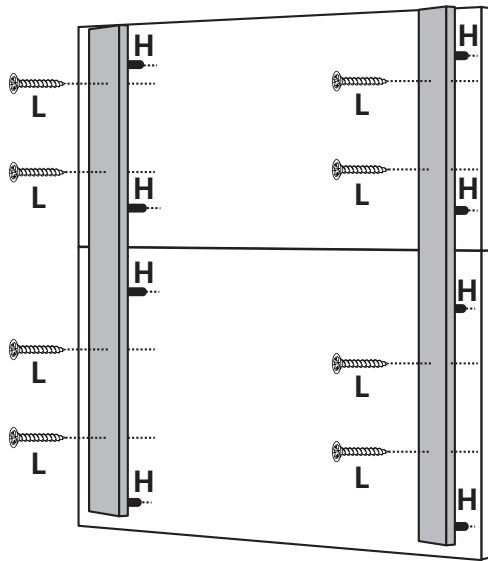


Delos

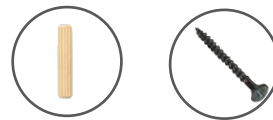
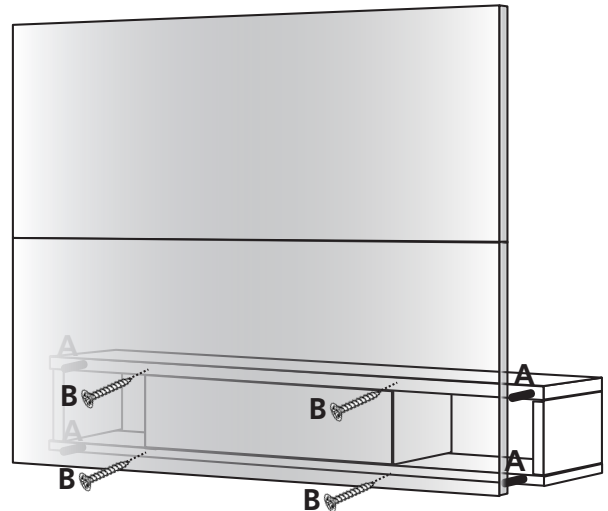
AMBIENTAMOS TU HOGAR

Mueble
DI842

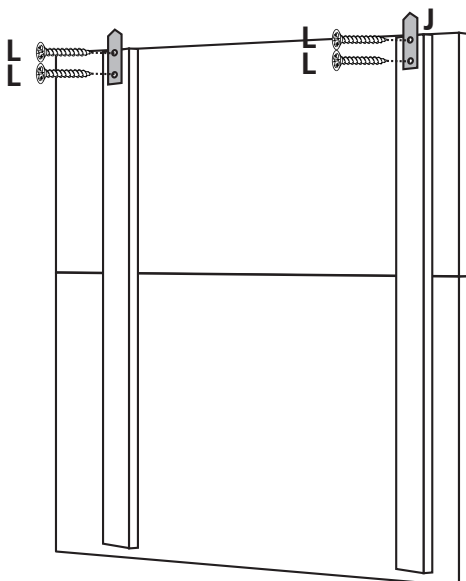
- 5** Coloque los refuerzo traseros 10 use tarugos (H), dos tarugos por panel. Ajuste con tornillos (L) de la misma manera.



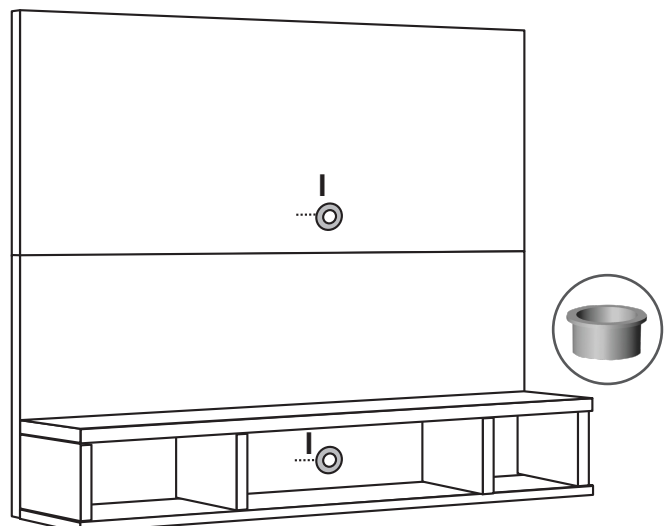
- 6** Una el bloque armado al panel con 4 tarugos (A) y 4 tornillos (B).



- 7** A continuación coloque los soportes (J) en los refuerzos con tornillos (L)



- 8** Por último coloque los pasa cable (I).





Delos

AMBIENTAMOS TU HOGAR

Mueble
DL842

***Para la colocación del soporte tv led, siga las instrucciones que están en el interior del soporte, conforme al tipo de anclaje de su tv led.**

CONSEJOS ÚTILES:

- Siga las instrucciones en la secuencia de armado que aquí se describen.
- Presente las piezas y accesorios de armado en un plano recto. Sugerimos utilizar la caja de embalaje en forma desplegada y trabajar sobre la misma.
- Evitar agujerear las piezas, las mismas ya vienen marcadas según el plano técnico.
- Limpie usando un paño humedecido con cera. No coloque la misma directamente sobre la placa.
- Evite el contacto con agua u otros líquidos. En caso de hacerlo, seque inmediatamente.

Estimado cliente, por faltantes o roturas de piezas, comunicarse a ✉ asistencias@delos.com.ar o al 📞 +54 9 341 5322080 de Lunes a Viernes de 07:00 a 16:00 hs.

Todos nuestros productos cuentan con una Garantía de 6 meses desde su fecha de compra. Conserve el comprobante que acredita la misma. **RECUERDE** que la Garantía cubre posibles defectos originales en las piezas o faltantes de accesorios. La empresa no se responsabiliza por daños o pérdidas ocasionadas por el uso indebido de los Manuales de armado, o por golpes y marcas producidos en la incorrecta manipulación del producto.