



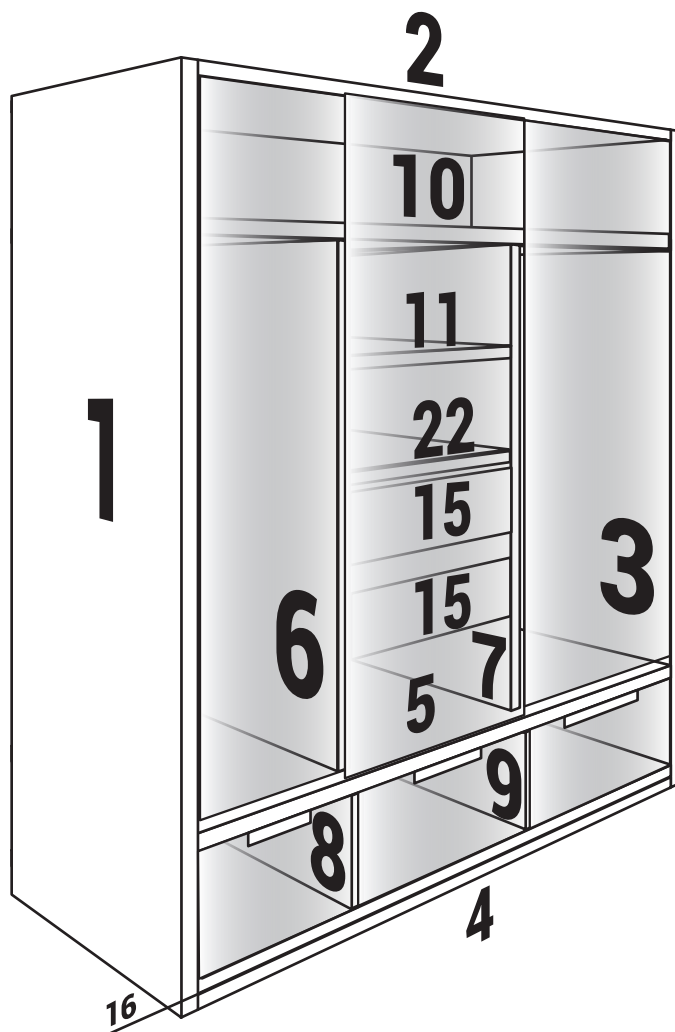
# Delos

AMBIENTAMOS TU HOGAR

## Mueble DUO 3

**MEDIDAS** 2160x1800x580 mm.

DETALLES DE PIEZAS	Medidas (mm)	Cdad.
1 Lateral izquierdo	15x2155x580	1
2 Tapa	15x1770x580	1
3 Lateral derecho	15x2155x580	1
4 Piso	15x1770x580	1
5 Divisorio Horiz Inferior	15x1770x580	1
6 Tabique Izquierdo	15x1536x500	1
7 Tabique Derecho	15x1536x500	1
8 Tabique Inf Izquierdo	15x256x580	1
9 Tabique Inf Dercho	15x256x580	1
10 Divisorio horiz superior	15x1770x500	2
11 Estante	15x580x500	1
12 Puerta lateral delizable	15x1809x585	2
13 Puerta central	15x585x1809	1
14 Fondo Grande	3x1822x595	3
15 Puerta Cajón	15x525x180	2
16 Lado Cajón	15x400x120	4
17 Fondo Cajón	15x506x120	2
18 Trasera Cajón	15x476x120	2
19 Faja Inferior	15x1770x70	1
20 Fondo Superior	3x1790x302	1
21 Puerta Inferior Volcable	15x575x247	3
22 Divisor Horiz Central	15x580x500	1



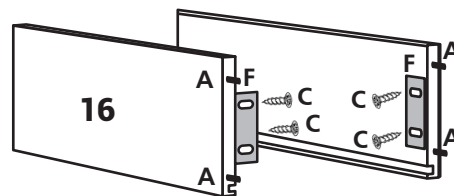
### DETALLES DE HERRAJES



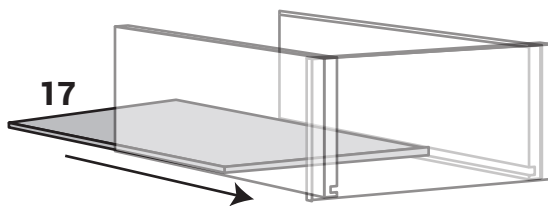

Lea este manual, identifique las piezas y los herrajes. Los números de las piezas están en uno de los laterales, luego del armado limpie con un paño con alcohol.

### Armado del cajón:

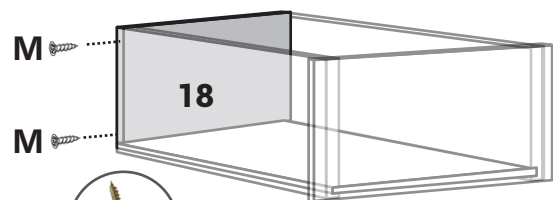
- 1 Tome los laterales del cajón n°18 coloque los tarugos (A), total 4. Luego coloque el frente sobre los laterales haciendo coincidir la ranura del frente con la de ambos laterales. Una vez colocado los dos fije con escuadra doble (F) use tornillos (C) 4 unidades por escuadra. La puerta de cajón n° 17 unala a los laterales mediante la escuadra.



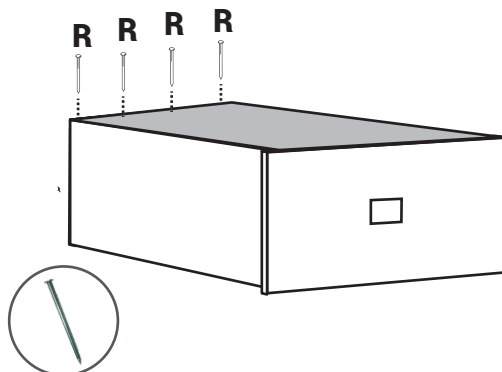
- 2 A continuación coloque el fondo de 3mm haciendo entrar por la ranura, asegúrese que entra hasta el fondo, penetrando en la ranura del frente del cajón.



- 3 Luego coloque la trasera, use tornillo (E) dos unidades por lateral.

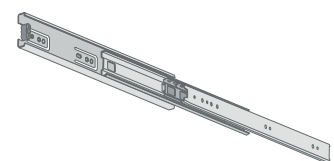
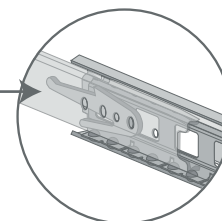


- 4 De vuelta el cajón y clave el fondo a la trasera.



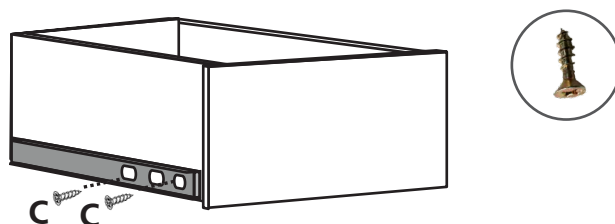
- 5 Tome una corredera, extiendala luego levante la palanca que hay en el interior, y desarmela.

Seguro



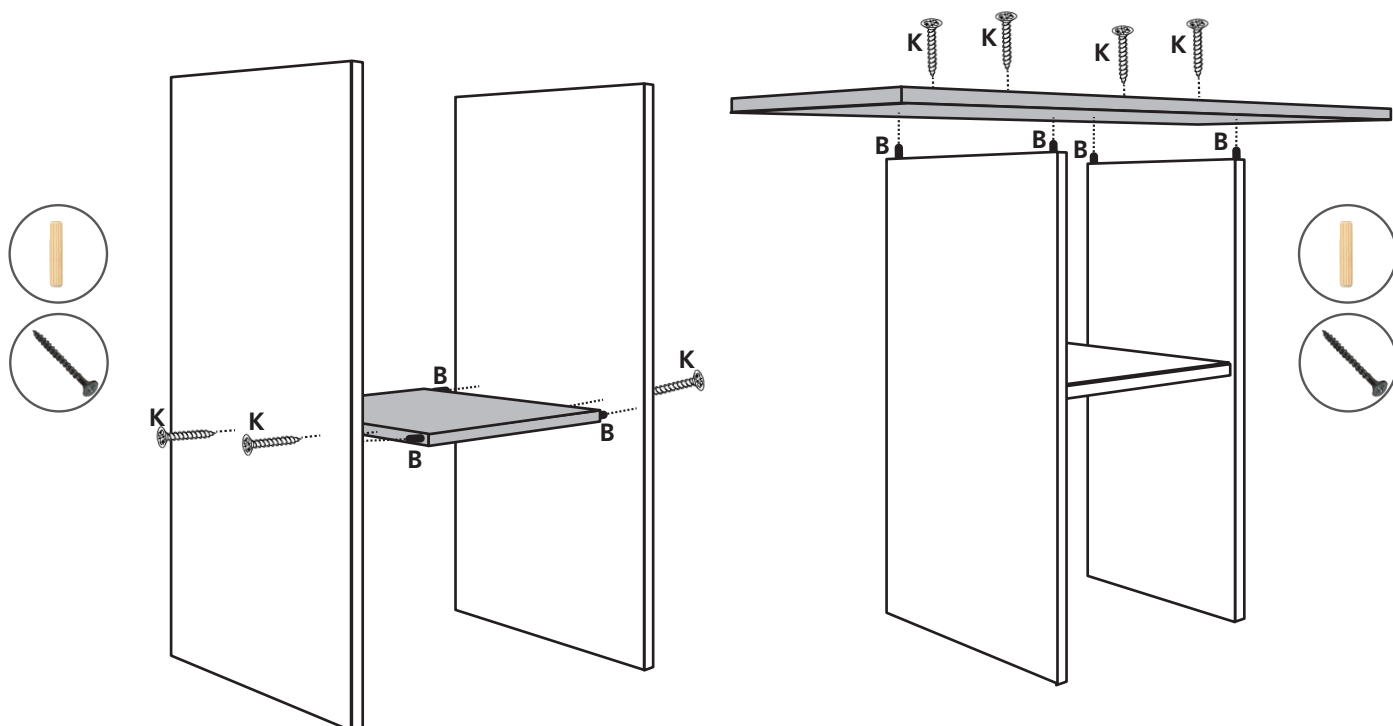


- 5** Tome la parte más fina y coloque en uno de los costados exterior del cajón con tornillos (C) . Repita la operación del lado opuesto. Reserve la parte gruesa de la corredera, se colocará en el cuerpo del mueble.



### Armado del mueble:

- 1** Una el divisor horizontal n°22 con el tabique izquierdo n°6 y derecho n°7. Use dos tarugos (B) y dos tornillos (K).
- 2** Coloque por arriba el divisor horizontal n°10. Use dos tarugos (B) y dos tornillos (K).



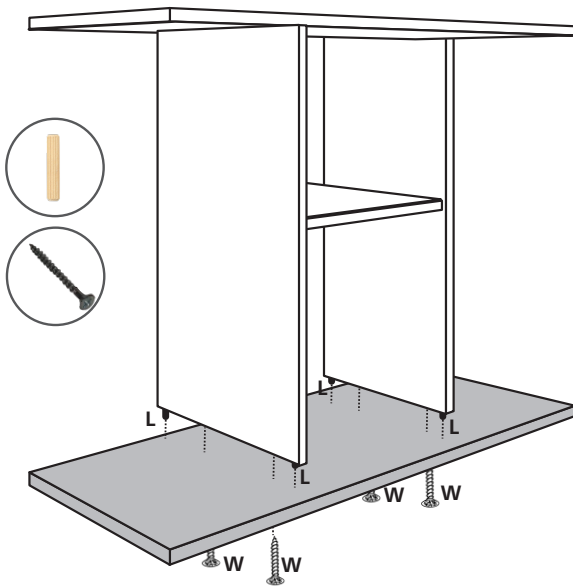


# Delos

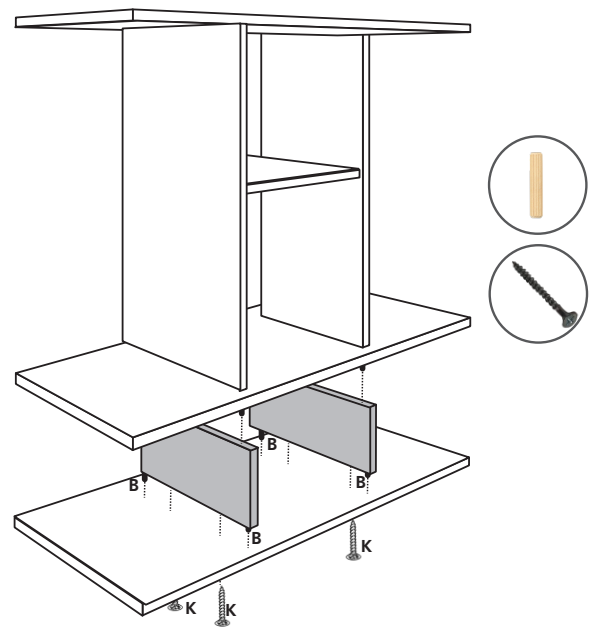
AMBIENTAMOS TU HOGAR

## Mueble DUO 3

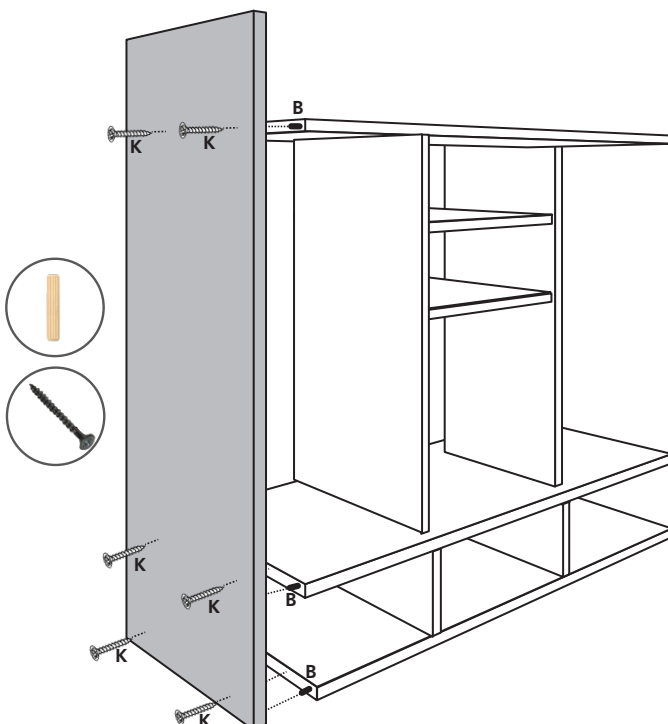
- 5** Coloque por abajo el divisor horizontal n°5. Use dos tarugos (L) y dos tornillos (W) cabeza chata.



- 6** Tome el piso n°4 y una a este los tabiques n°8 y n°9, use dos tarugos (B) y dos tornillos (K). Luego coloque por debajo al bloque armado hasta el paso 5.



- 7** Coloque el lateral izquierdo n°1. Use dos tarugos (B) y dos tornillos (K).

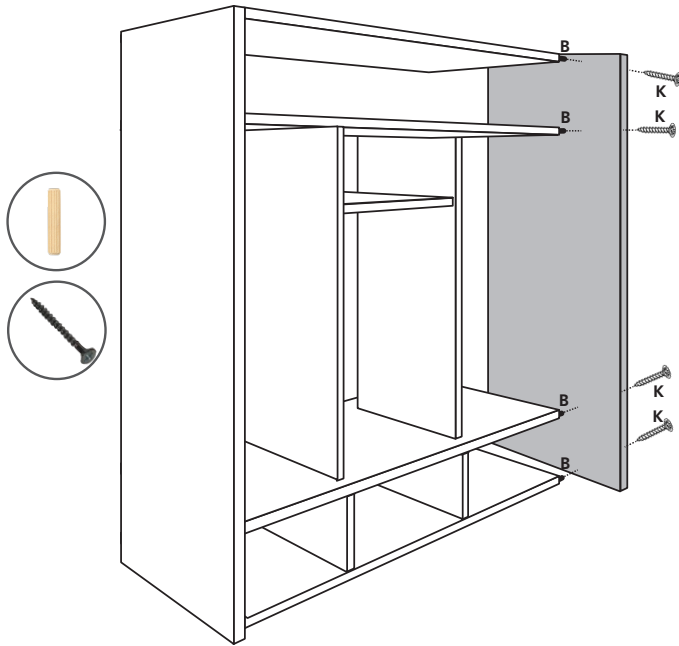


- 8** Coloque el techo n°2. Use dos tarugos (B) y dos tornillos (K).

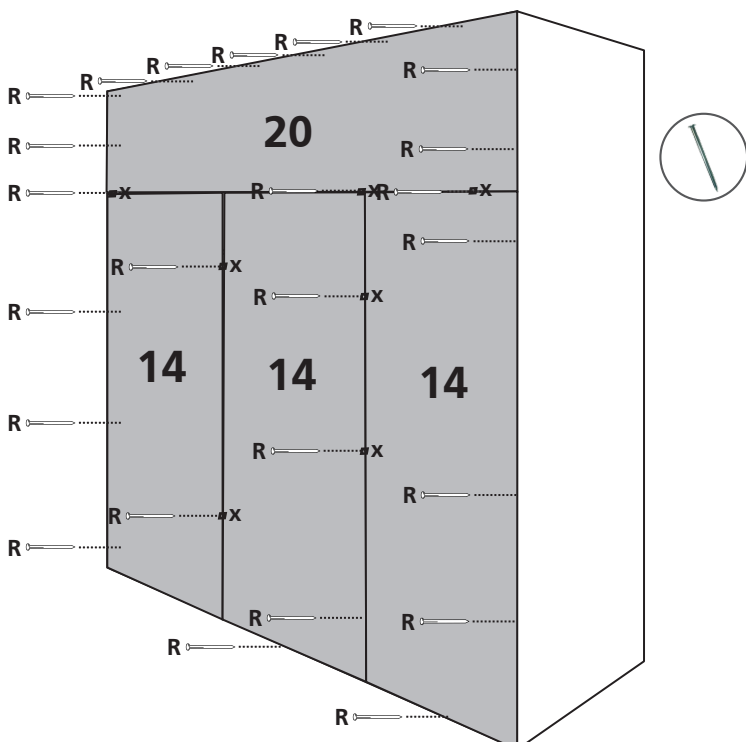




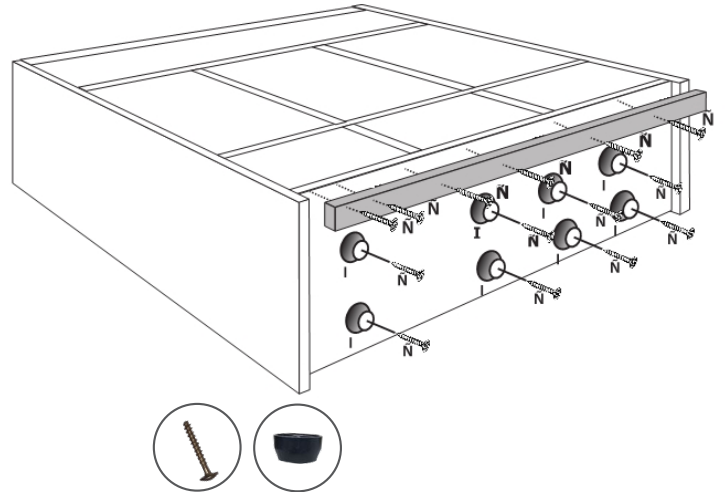
- 8** Coloque el lateral derecho n°3. Use dos tarugos (B) y dos tornillos (K).



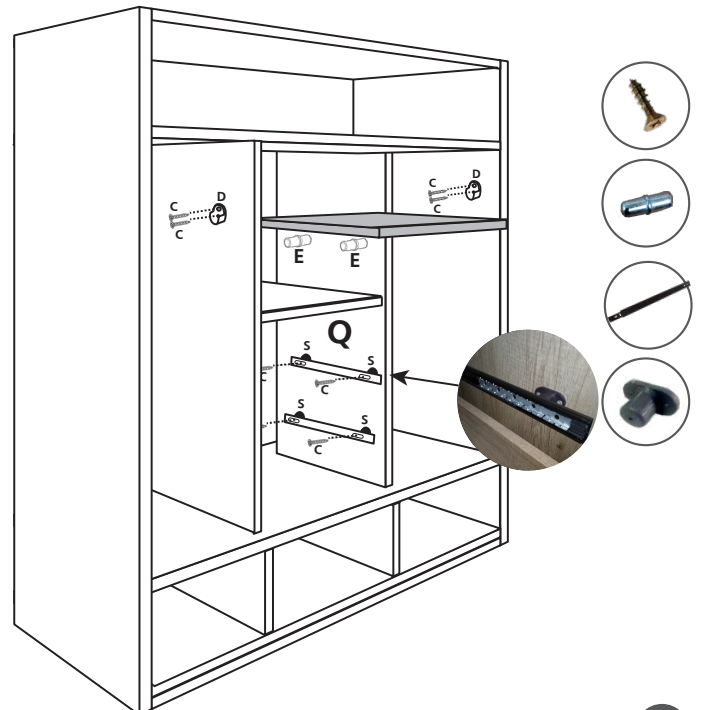
- 10** Ponga el mueble con el frente hacia abajo, coloque los fondos n°14 y el fondo superior n°20. Clave.



- 9** Ponga la faja inferior n°19. Use seis tornillos (Ñ). Con el mueble acostado coloque las zapatas (I), use tornillo (Ñ).

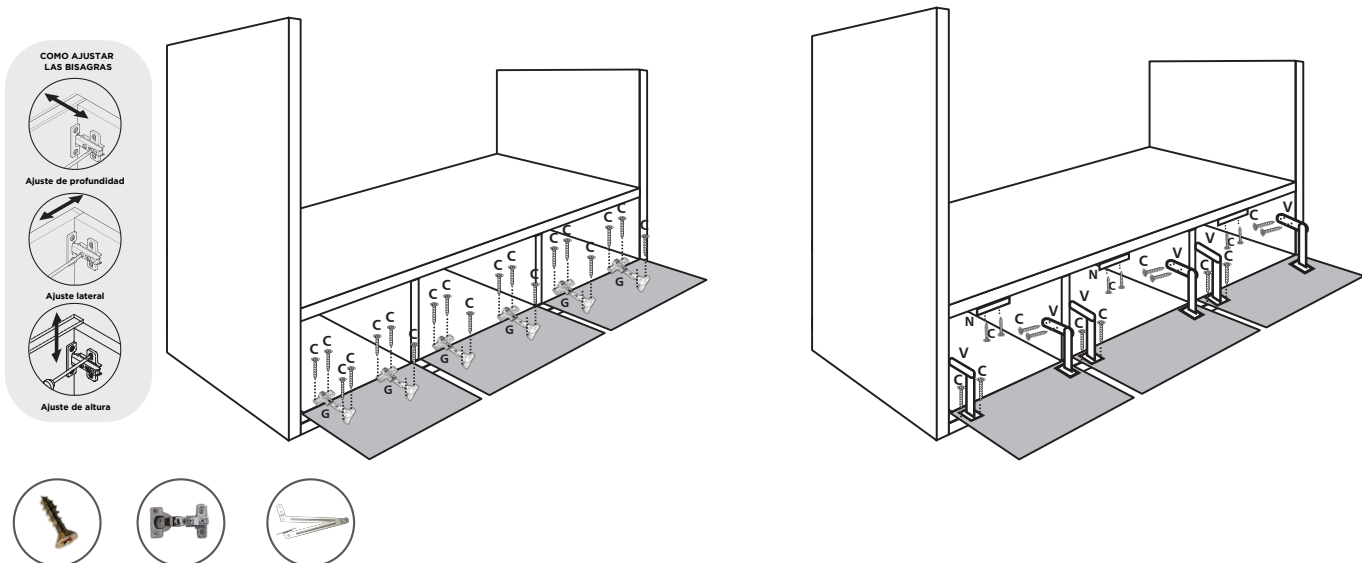


- 11** Coloque los soportes estantes(E) y luego coloque el estante. Coloque los soportes barral(D), use dos tornillos (C) por pieza. Coloque los barrales de percha. Ponga los separadores de corredera (S), use dos tornillos (C) por unidad. Coloque las correderas de los cajones. Use dos tornillos (C) por corredera. Coloque los cajones.

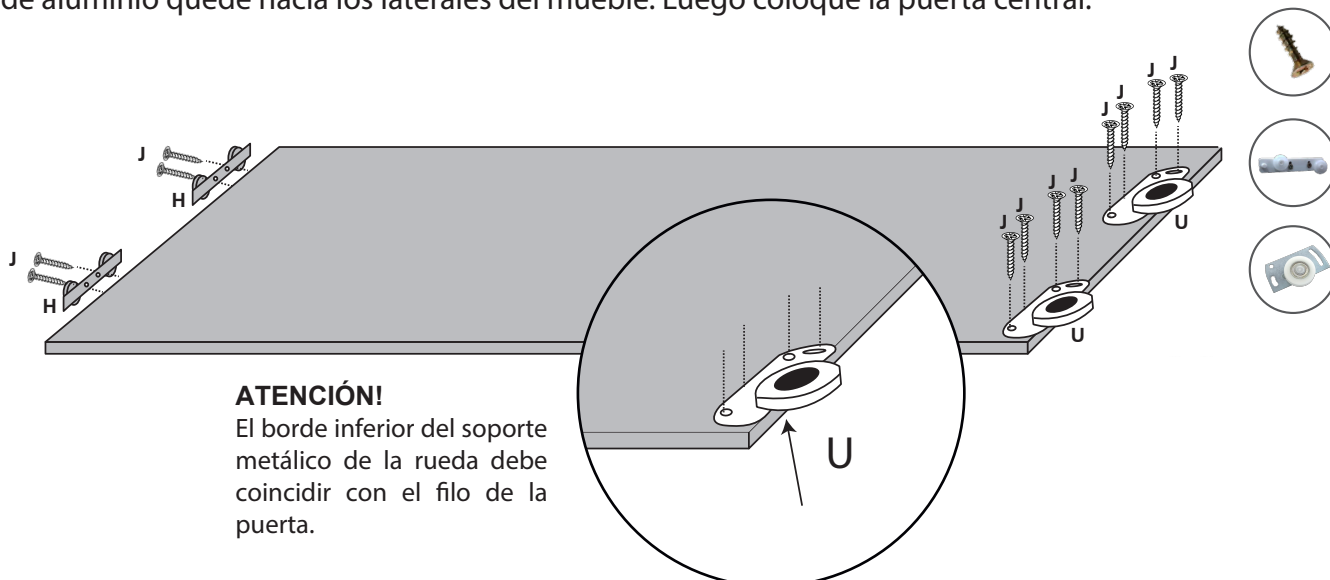




- 12** Coloque las bases de las bisagras (G) en el piso del mueble. Use dos tornillos (C). Coloque los batentes (N) de puertas, use dos tornillos (C). Coloque las bisagras en las puertas volcables n°21, use dos tornillos (C). Coloque las manijas de aluminio de 150mm con los tornillos provisto en la bolsa de la manija. Coloque las tijeras sujeta puertas (V) con tornillos (C).



- 13** Tome las puertas corredizas, tenga especial cuidado con la puerta con espejos, coloque sobre una mesa con el frente hacia abajo. En la parte inferior coloque las ruedas (U) . Use 4 tornillos (J) . Luego coloque la rueda guías superior (H), use dos tornillos (J) . Coloque la puertas, primero las dos SIN espejo en el carril trasero cuidando que el manijón de aluminio quede hacia los laterales del mueble. Luego coloque la puerta central.





# Delos

AMBIENTAMOS TU HOGAR

Mueble  
DUO 3

CONSULTA NUESTROS **VIDEOS** INSTRUCTIVOS **ESCANEANDO EL CÓDIGO**



#### CONSEJOS ÚTILES:

- Siga las instrucciones en la secuencia de armado que aquí se describen.
- Presente las piezas y accesorios de armado en un plano recto. Sugerimos utilizar la caja de embalaje en forma desplegada y trabajar sobre la misma.
- Evitar agujerear las piezas, las mismas ya vienen marcadas según el plano técnico.
- Limpie usando un paño humedecido con cera. No coloque la misma directamente sobre la placa.
- Evite el contacto con agua u otros líquidos. En caso de hacerlo, seque inmediatamente.

Estimado cliente, por faltantes o roturas de piezas, comunicarse a ✉ [asistencias@delos.com.ar](mailto:asistencias@delos.com.ar) o al 📞 +54 9 341 5322080 de Lunes a Viernes de 07:00 a 16:00 hs.

Todos nuestros productos cuentan con una Garantía de 6 meses desde su fecha de compra. Conserve el comprobante que acredita la misma. **RECUERDE** que la Garantía cubre posibles defectos originales en las piezas o faltantes de accesorios. La empresa no se responsabiliza por daños o pérdidas ocasionadas por el uso indebido de los Manuales de armado, o por golpes y marcas producidos en la incorrecta manipulación del producto.