



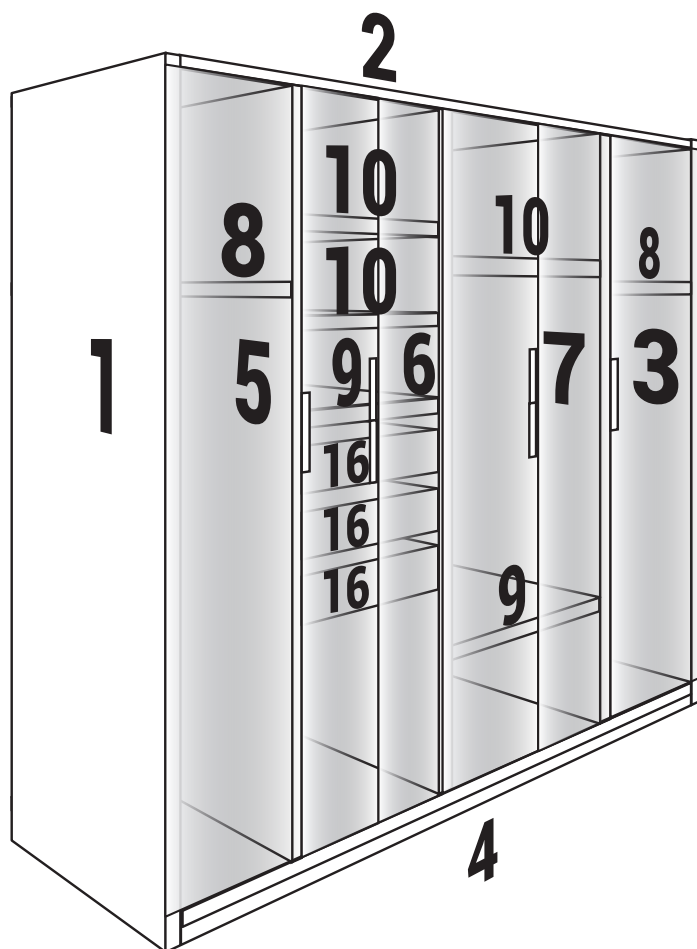
Delos

AMBIENTAMOS TU HOGAR

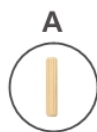
Mueble DUO 2

MEDIDAS 2203x2208x580 mm.

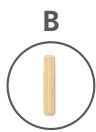
DETALLES DE PIEZAS	Medidas (mm)	Cdad.
1 Lateral izquierdo	15x2198x520	1
2 Tapa	15x2178x520	1
3 Lateral derecho	15x2198x520	1
4 Piso	15x2178x520	1
5 Tabique Izquierdo	15x2153x500	1
6 Tabique Central	15x2153x500	1
7 Tabique Derecho	15x2153x500	1
8 Divisor horiz lateral	15x437x500	2
9 Divisor horiz central	15x630x500	2
10 Estante	15x630x500	3
11 Puerta Lateral	15x2148x440	2
12 Puerta Central	15x2148x318	4
13 Trasera Central	3x2173x319	4
14 Trasera Lateral	15x2173x454	2
15 Faja Inferior	15x2178x70	1
16 Puerta Cajón	15x580x150	3
17 Lado Cajón	15x400x120	6
18 Fondo Cajón	3x555x406	3
19 Trasera Cajón	15x525x120	3



DETALLES DE HERRAJES



Tarugo
8x20 (12)



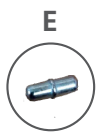
Tarugo
6x30 (36)



Dorado
3.5x14 (180)



Soporte
de barra (6)



Soporte de
estante (12)



Escuadra
Doble(6)



Bisagra
(8)



Bisagra
(12)



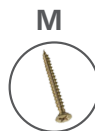
Zapata
(10)



Tornillo M
4x25 (16)



Tornillo
7x50 (36)



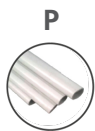
Flangeado
3.5x40 (12)



Perfil H
(2)



Manija
(6)



Barral
(3)



Corredera
telescópica
(3)



Clavo
10x10 (200)



Separador
de corredera
(12)



Llave
Allen
(1)



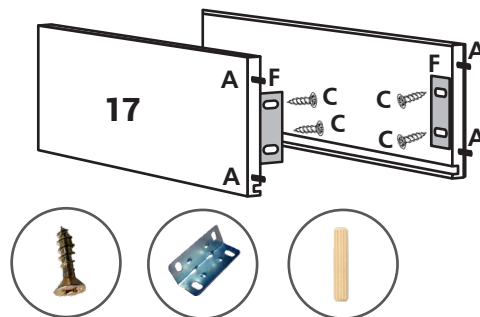
Fijador
placard
(30)



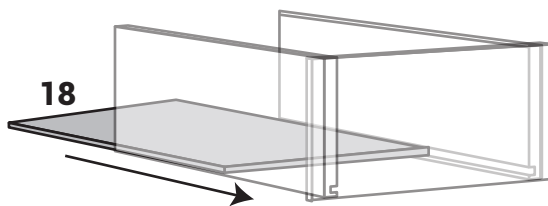
Lea este manual, identifique las piezas y los herrajes. Los números de las piezas están en uno de los laterales, luego del armado limpie con un paño con alcohol. **No use otro limpiador. Separe dos bolsas con n°1 y n°2, se usarán en el paso 12. no las abra hasta ese momento, no debe mezclarse los diferentes tipos de bisagras.**

Armado del cajón:

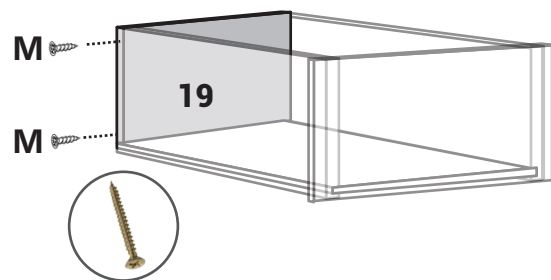
- 1 Tome los laterales del cajón n°18 coloque los tarugos (A), total 4. Luego coloque el frente sobre los laterales haciendo coincidir la ranura del frente con la de ambos laterales. Una vez colocado los dos fije con escuadra doble (F) use tornillos (C) 4 unidades por escuadra. La puerta de cajon n° 17 unala a los laterales mediante la escuadra.



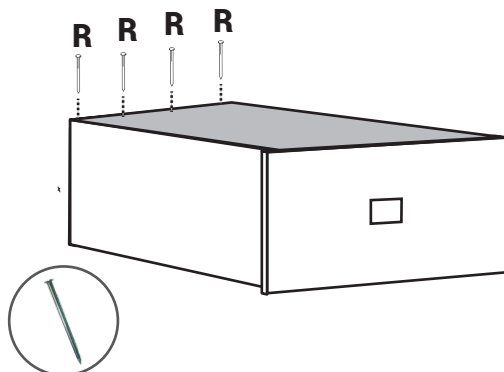
- 2 A continuación coloque el fondo de 3mm haciendo entrar por la ranura, asegúrese que entra hasta el fondo, penetrando en la ranura del frente del cajón.



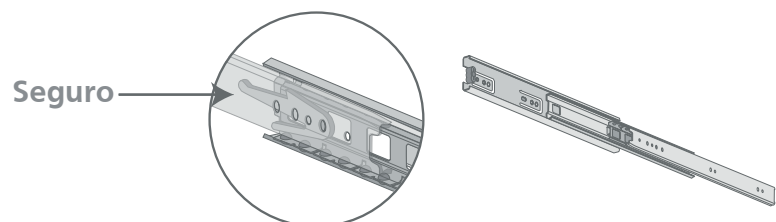
- 3 Luego coloque la trasera, use tornillo (E) dos unidades por lateral.



- 4 De vuelta el cajón y clave el fondo a la trasera.

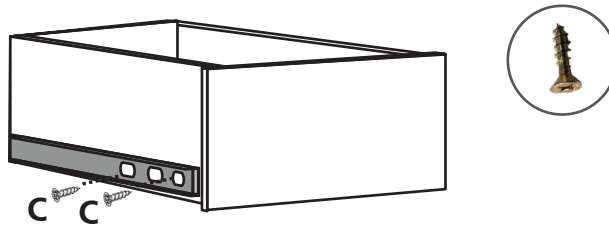


- 5 Tome una corredera, extiendala luego levante la palanca que hay en el interior, y desarmela.



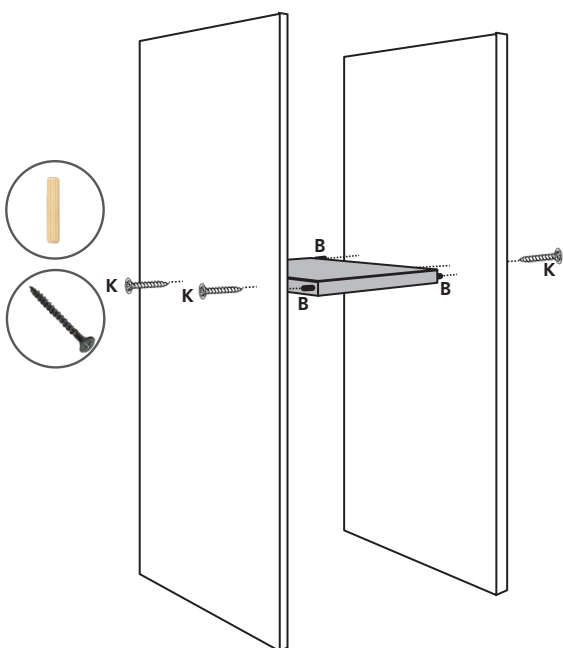


- 5** Tome la parte más fina y coloque en uno de los costados exterior del cajón con tornillos (C) . Repita la operación del lado opuesto. Reserve la parte gruesa de la corredera, se colocará en el cuerpo del mueble.



Armado del mueble:

- 1** Tome el divisor horizontal n°9 y una al tabique izquierdo n°5 y tabique derecho n°6, use dos tarugos (B) y dos tornillos (K).
- 2** Una por la derecha del tabique n°6 el divisor horizontal n°9 y por la izquierda del tabique n°5 el divisor horizontal n°8, use dos tarugos (B) y dos tornillos (K).



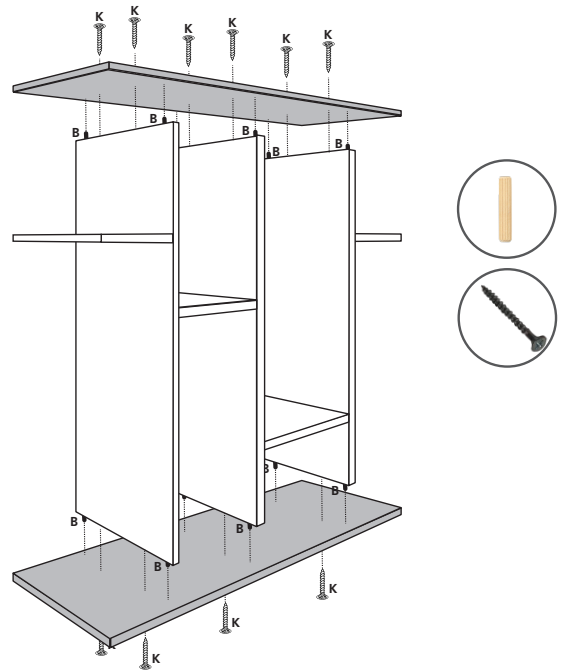
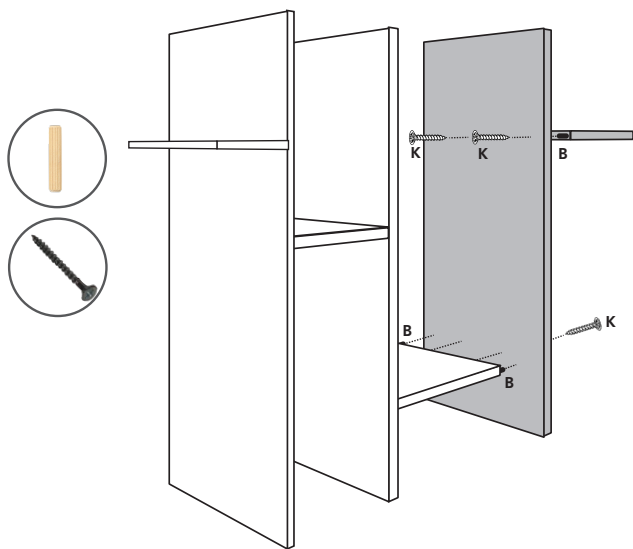


Delos

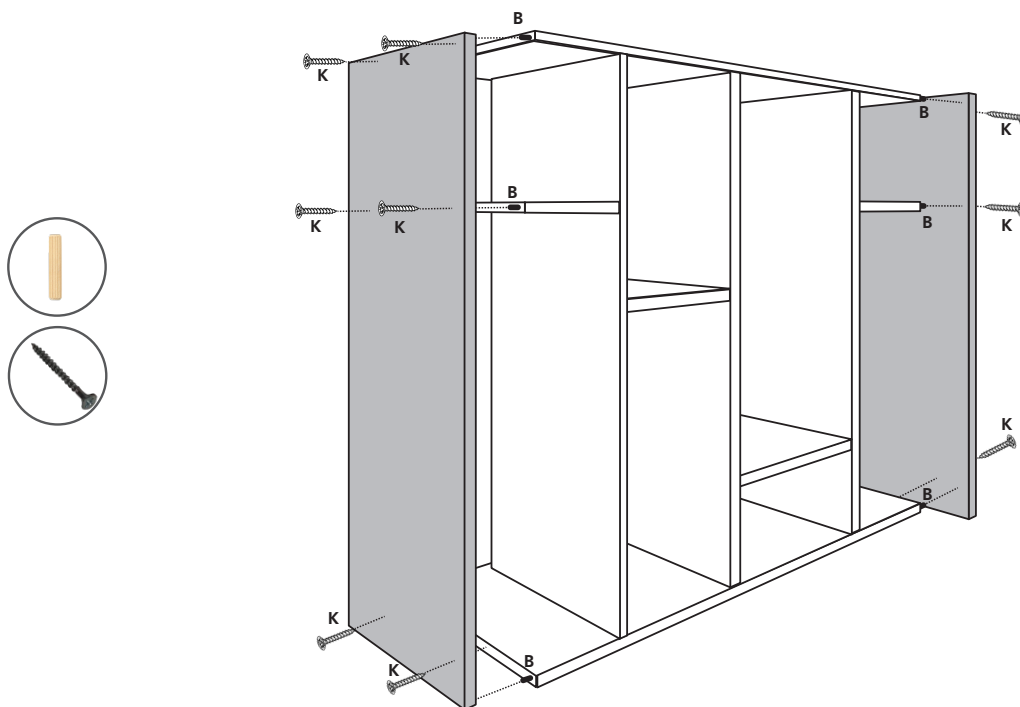
AMBIENTAMOS TU HOGAR

Mueble DUO 2

- 5** Coloque por la derecha el tabique derecho n°7, **6** Coloque el techo n°2 y el piso n°4, use dos tarugos (B) y dos tornillos (K) por pieza a unir.



- 7** Coloque el lateral izquierdo n°1 y lateral derecho n°3, use dos tarugos (B) y dos tornillos (K) por pieza a unir.



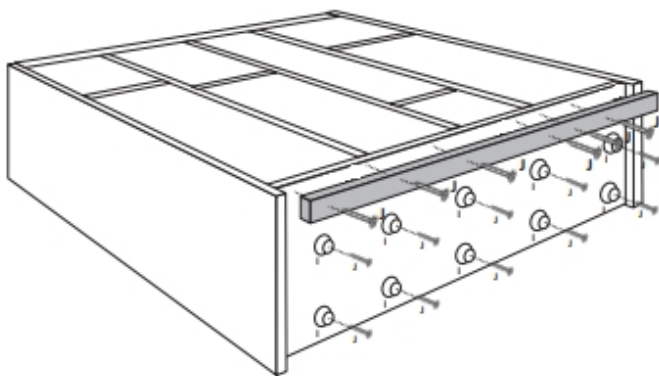


Delos

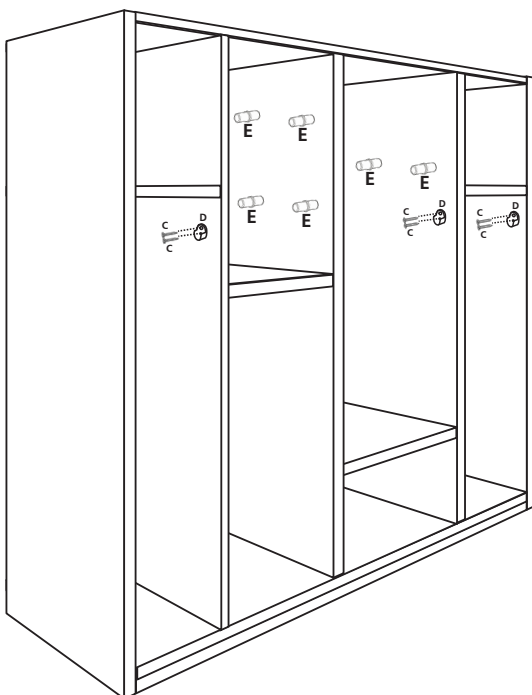
AMBIENTAMOS TU HOGAR

Mueble DUO 2

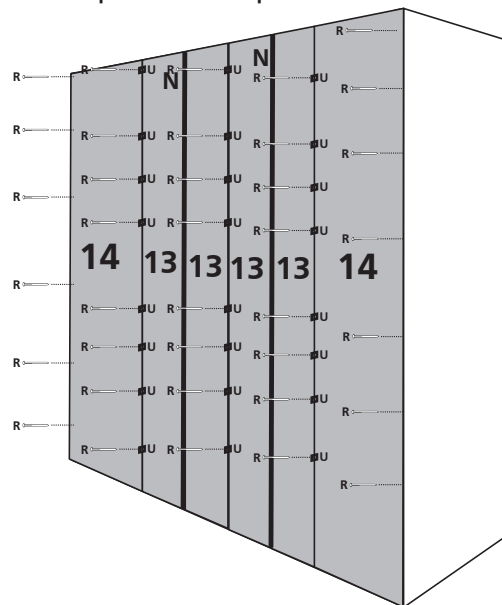
- 8** Coloque la faja inferior en el extremo inferior delantero del piso n°4, use seis tornillos (J). Ponga las diez zapatas (I), en la parte inferior del piso, dos a la altura de cada tabique y cada lateral. use tornillos (J).



- 10** Pare el mueble, coloque los soporte barral metálico (D), use dos tornillos (C). coloque el barral de perchas. Ponga los soporte estantes (E), luego coloque los estantes.



- 9** Ponga el mueble con el frente hacia abajo, coloque las traseras laterales n°14 y clave, luego coloque las centrales unidas de a dos con perfil H (N) provisto. escuadre y clave. Use unidos de fondo(U) para las traseras que comparten tabique.

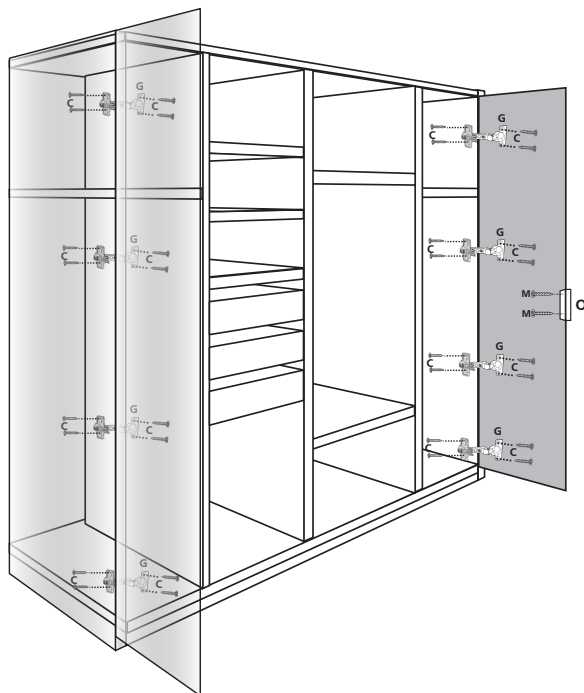


- 11** Coloque los separadores de correderas(S) como indica la foto adjunta, use dos tornillo (C). Coloque las correderas (Q), use dos tornillos (C). Coloque los cajones.

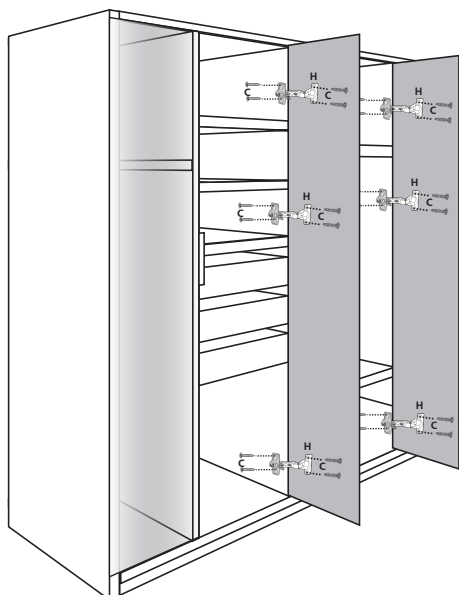




- 11** Tome las puertas con espejo, coloque cuatro bisagras (G) de la BOLSA N°1 en cada puerta. use tornillos (C). Coloque las bases de las cuatro bisagras en el lateral izquierdo, use tornillos (C) repita la operación en la otra puerta. Coloque las puertas laterales. Apriete el tornillo del extremo para fijar la bisagra. Regule como indica el gráfico adjunto. Coloque las manijas en las puertas laterales, use los tornillos(M) provistos en la bolsa de la manija (O).



- 12** Tome las bisagras (H) de la BOLSA N°2 y coloque las bases de las puertas centrales. Use tornillo (C). Coloque las bisagras en las puertas, use tornillo (C). Coloque las puertas, luego regule según indica el adjunto. Coloque las manijas (O) en las puertas centrales, tenga especial cuidado que quede una sobre la otra al cerrar las puertas.





Delos

AMBIENTAMOS TU HOGAR

Mueble
DUO 2

CONSULTA NUESTROS **VIDEOS** INSTRUCTIVOS **ESCANEANDO EL CÓDIGO**



CONSEJOS ÚTILES:

- Siga las instrucciones en la secuencia de armado que aquí se describen.
- Presente las piezas y accesorios de armado en un plano recto. Sugerimos utilizar la caja de embalaje en forma desplegada y trabajar sobre la misma.
- Evitar agujerear las piezas, las mismas ya vienen marcadas según el plano técnico.
- Limpie usando un paño humedecido con cera. No coloque la misma directamente sobre la placa.
- Evite el contacto con agua u otros líquidos. En caso de hacerlo, seque inmediatamente.

Estimado cliente, por faltantes o roturas de piezas, comunicarse a ✉ asistencias@delos.com.ar o al 📞 +54 9 341 5322080 de Lunes a Viernes de 07:00 a 16:00 hs.

Todos nuestros productos cuentan con una Garantía de 6 meses desde su fecha de compra. Conserve el comprobante que acredita la misma. **RECUERDE** que la Garantía cubre posibles defectos originales en las piezas o faltantes de accesorios. La empresa no se responsabiliza por daños o pérdidas ocasionadas por el uso indebido de los Manuales de armado, o por golpes y marcas producidos en la incorrecta manipulación del producto.