



Delos

AMBIENTAMOS TU HOGAR

Mueble DUO 1

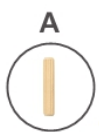
MEDIDAS 2180x2000x580 mm.

DETALLES DE PIEZAS

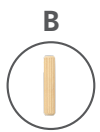
	Medidas (mm)	Cdad.	
1	Lateral izquierdo	15x2175x580	1
2	Tapa	15x580x1770	1
3	Lateral derecho	15x2175x580	1
4	Piso	15x580x1770	1
5	Tabique Izquierdo	15x2130x540	1
6	Tabique Derecho	15x2130x540	1
7	Tabique Central	15x765x540	1
8	Divisor horizontal Sup	15x540x877	1
9	Divisor horizontal Inf	15x540x877	1
10	Divisor horizontal Lat	15x431x480	2
11	Estante	15x431x540	2
12	Puerta lateral	15x2092x427	2
13	Puerta central Desli	15x2100x420	2
14	Trasera lateral	3x2150x447	2
15	Trasera central	3x2150x442	2
16	Faja inferior	15x1770x70	1
17	Puerta cajón	15x850x180	2
18	Lado cajón	15x400x120	4
19	Fondo cajón	3x802x408	2
20	Trasera Cajón	15x772x120	2



DETALLES DE HERRAJES



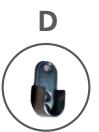
Tarugo 8x20 (8)



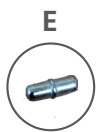
Tarugo 6x30 (36)



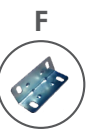
Dorado 3.5x14 (112)



Soporte de barra (4)



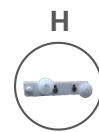
Soporte de estante (8)



Escuadra Doble (4)



Bisagra (6)



Rueda guia (4)



Zapata (8)



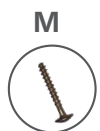
Tornillo M 4x20 (4)



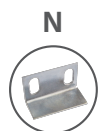
Flangeado 3.5x22 (8)



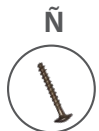
Flangeado 4x50 (36)



Flangeado 3.5x40 (8)



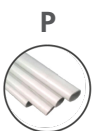
Batente (2)



Flangeado 4x25 (12)



Manija (2)



Barral (2)



Corredera telescópica (2)



Clavo 10x10 (150)



Separador de corredera (8)



Tornillo negro 4x50 (36)



Rueda inferior (4)



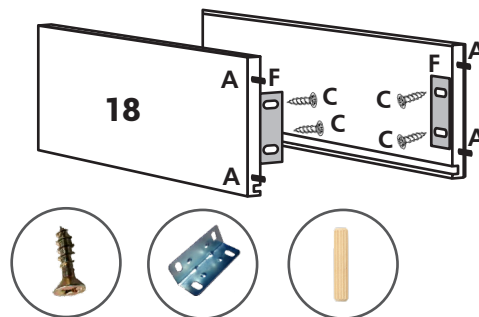
Perfil H 2130mm (1)



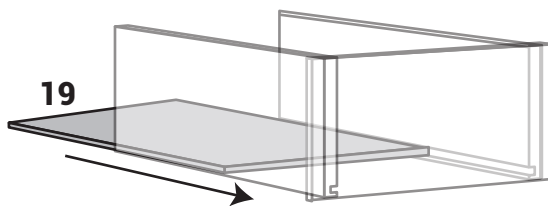
Lea este manual, identifique las piezas y los herrajes. Los números de las piezas están en uno de los laterales, luego del armado limpie con un paño con alcohol.

Armado del cajón:

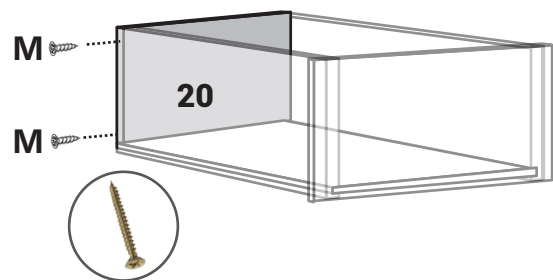
- 1 Tome los laterales del cajón n°18 coloque los tarugos (A), total 4. Luego coloque el frente sobre los laterales haciendo coincidir la ranura del frente con la de ambos laterales. Una vez colocado los dos fije con escuadra doble (F) use tornillos (C) 4 unidades por escuadra. La puerta de cajon n° 17 unala a los laterales mediante la escuadra.



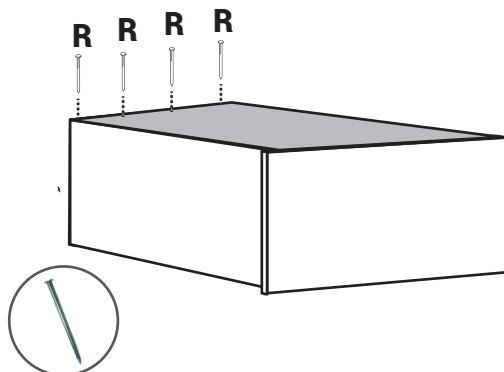
- 2 A continuación coloque el fondo de 3mm haciendo entrar por la ranura, asegúrese que entra hasta el fondo, penetrando en la ranura del frente del cajón.



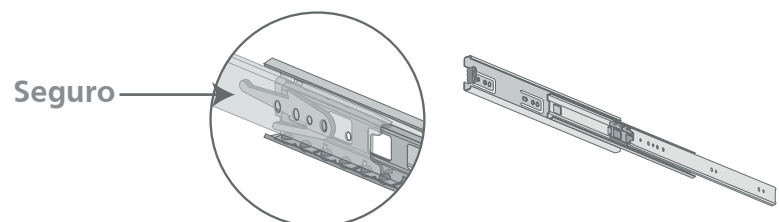
- 3 Luego coloque la trasera, use tornillo (E) dos unidades por lateral.



- 4 De vuelta el cajón y clave el fondo a la trasera.

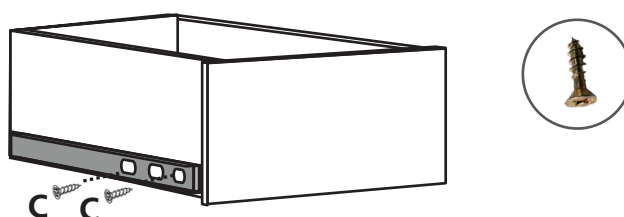


- 5 Tome una corredera, extiendala luego levante la palanca que hay en el interior, y desarmela.



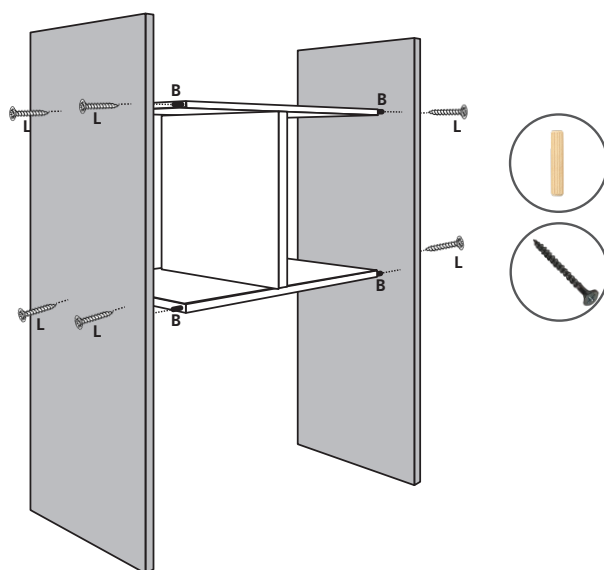
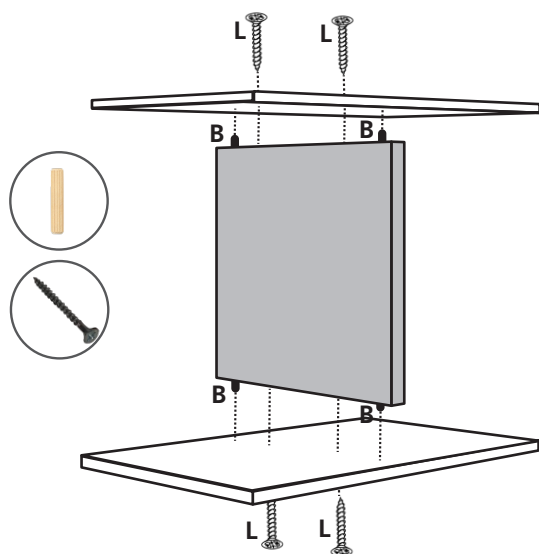


- 5** Tome la parte más fina y coloque en uno de los costados exterior del cajón con tornillos (C) . Repita la operación del lado opuesto. Reserve la parte gruesa de la corredera, se colocará en el cuerpo del mueble.



Armado del mueble:

- 1** Tome el tabique central n°7 y una por arriba el div horizontal n° 8 y por debajo el div horizontal n°9, use dos tarugos (B) y dos tornillos (L). si su mueble es claro, use tornillos dorados, si es oscuro use tornillos negros (L) Y (T).
- 2** Agregue por la izquierda el tabique n°5 y por la derecha el tabique n°6, use dos tarugos (B) y dos tornillos (L).



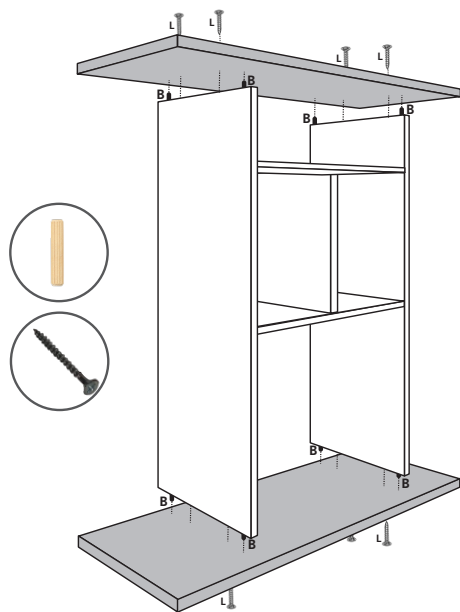


Delos

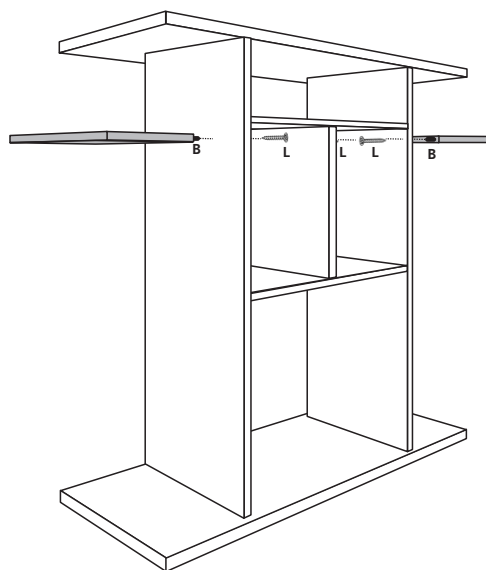
AMBIENTAMOS TU HOGAR

Mueble DUO 1

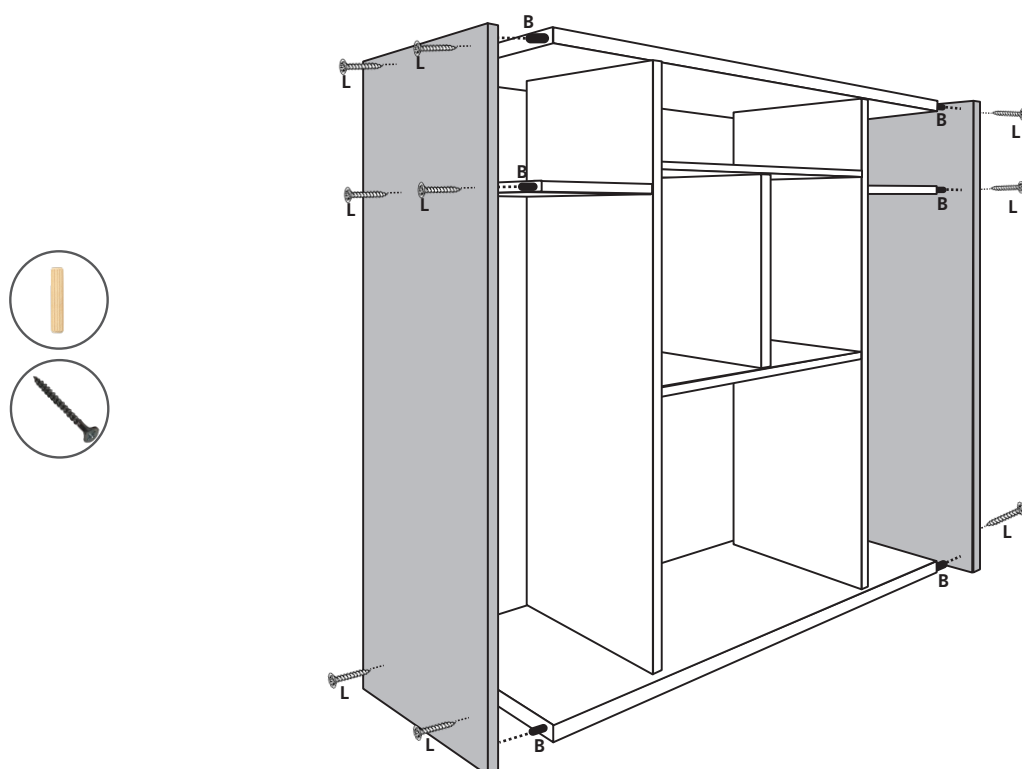
- 5** Coloque el piso n°4 y el techo n°2 use dos tarugos (B) y dos tornillos (L).



- 6** Coloque en ambos lados de los tabiques los div horizontales laterales n°10, use dos tarugos (B) y dos tornillos (L).



- 7** Coloque los laterales n°1 y n°3, use dos tarugos (B) y dos tornillos (L).



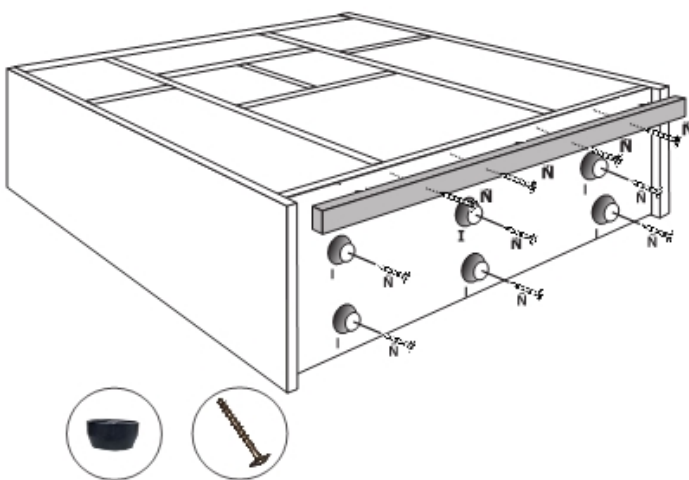


Delos

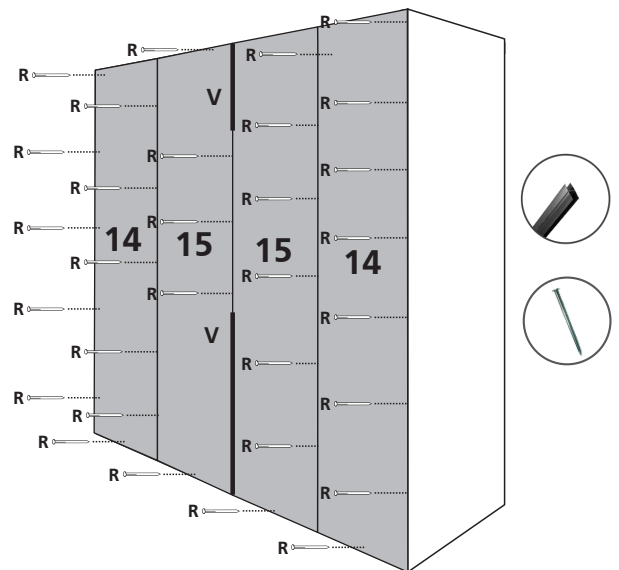
AMBIENTAMOS TU HOGAR

Mueble DUO 1

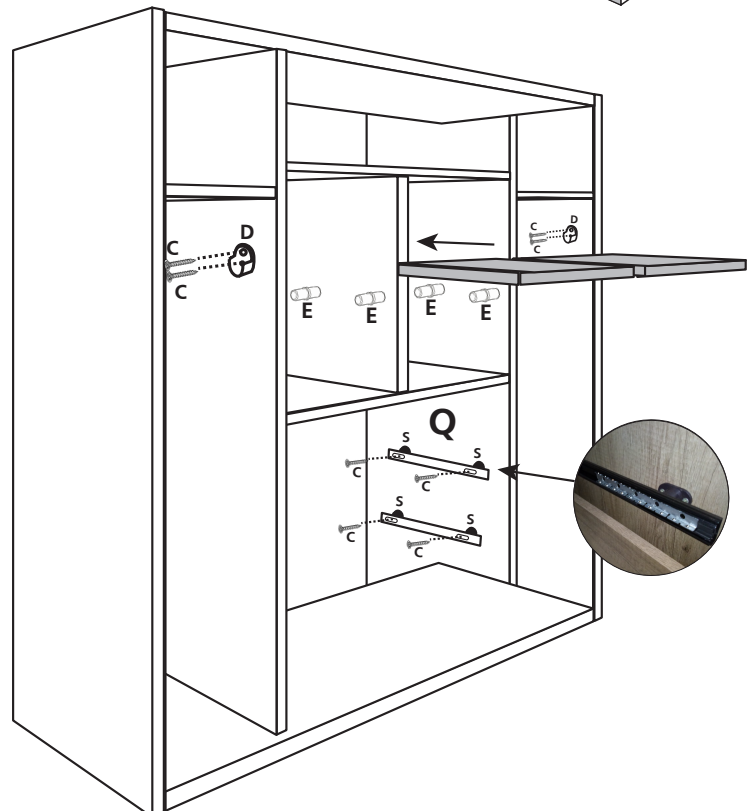
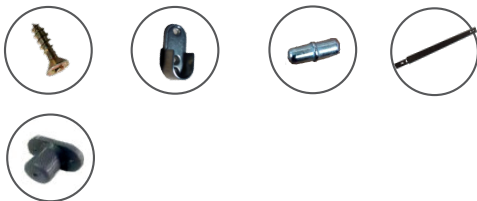
- 8** Con el mueble acostado, tome la faja inferior n°16 y coloque debajo del piso n°4 en su parte delantera, use 4 tornillos (Ñ).
Luego coloque las ocho zapatas (I) fijándose al piso n°4 con tornillo (Ñ).



- 9** Coloque el mueble con el frente hacia abajo, tome las traseras laterales y clave., luego las traseras centrales, use un perfil H (V) para unir las traseras en la parte superior y de (W) en la parte inferior , luego clave.



- 10** Pare el mueble, coloque las correderas de los cajones (Q) con los separadores de correderas (S), use tornillo (C), dos unidades, coloque los cajones, asegúrese de insertar bien las correderas. También coloque los soporte estantes (E), ocho unidades, luego coloque los estantes. Por último los soporte barral metálico (D) debajo de los divisores horizontales laterales, use dos tornillos (C).



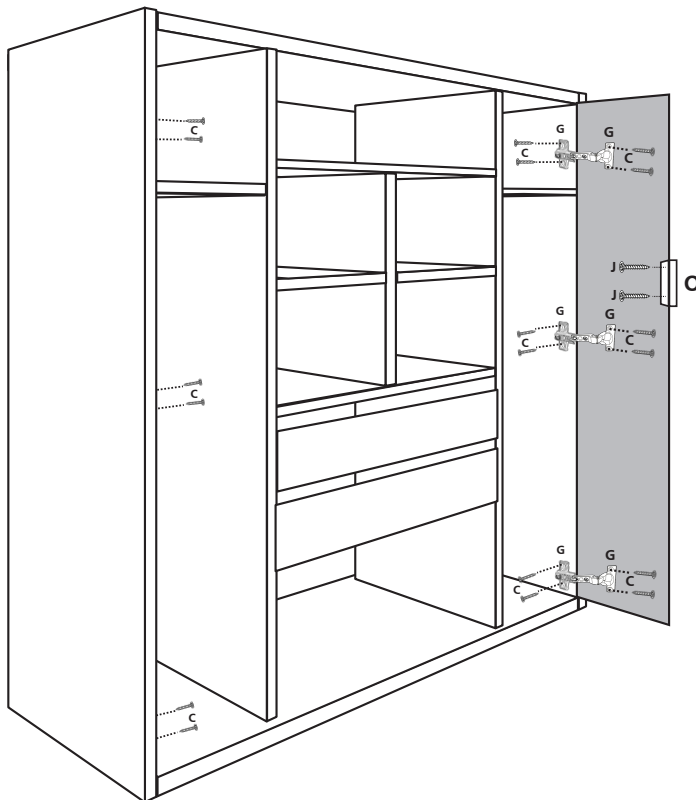


Delos

AMBIENTAMOS TU HOGAR

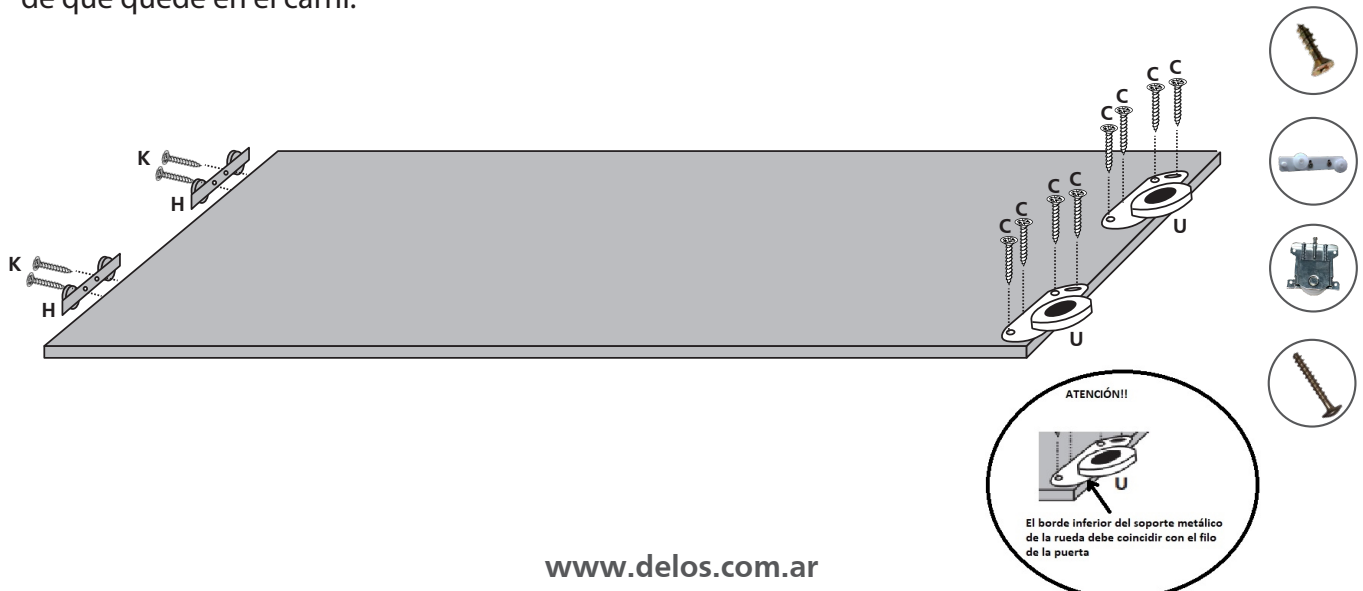
Mueble DUO 1

- 11** Tome las puertas laterales n°12, coloque las bisagras (G), use dos tornillos (C). Coloque las bases de las bisagras (G) use dos tornillos (C). Ponga las puertas laterales, ajuste el tornillo del extremo de la bisagra para fijar. Para regular las puertas siga las instrucciones del dibujo adjunto. Coloque las manijas de las puertas laterales, use tornillo (O).



- 12** Tome las puertas corredizas, coloque en el extremo superior las dos ruedas guías superiores (H), use tornillo (K), dos unidades. Luego coloque las ruedas con resorte inferior (U) use cuatro tornillos (C). total dos ruedas por puerta.

Ponga la puerta corrediza, inserte primero en la guia superior, luego en la guia inferior, asegúrese de que quede en el carril.





Delos

AMBIENTAMOS TU HOGAR

Mueble
DUO 1

CONSULTA NUESTROS **VIDEOS INSTRUCTIVOS** **ESCANEARDO EL CÓDIGO**



CONSEJOS ÚTILES:

- Siga las instrucciones en la secuencia de armado que aquí se describen.
- Presente las piezas y accesorios de armado en un plano recto. Sugerimos utilizar la caja de embalaje en forma desplegada y trabajar sobre la misma.
- Evitar agujerear las piezas, las mismas ya vienen marcadas según el plano técnico.
- Limpie usando un paño humedecido con cera. No coloque la misma directamente sobre la placa.
- Evite el contacto con agua u otros líquidos. En caso de hacerlo, seque inmediatamente.

Estimado cliente, por faltantes o roturas de piezas, comunicarse a ✉ asistencias@delos.com.ar o al 📞 +54 9 341 5322080 de Lunes a Viernes de 07:00 a 16:00 hs.

Todos nuestros productos cuentan con una Garantía de 6 meses desde su fecha de compra. Conserve el comprobante que acredita la misma. **RECUERDE** que la Garantía cubre posibles defectos originales en las piezas o faltantes de accesorios. La empresa no se responsabiliza por daños o pérdidas ocasionadas por el uso indebido de los Manuales de armado, o por golpes y marcas producidos en la incorrecta manipulación del producto.