



# Delos

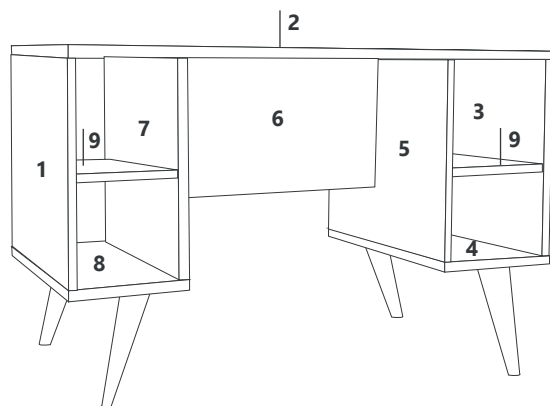
AMBIENTAMOS TU HOGAR

## DL 891 ESTUDIO ESCANDINAVO

**MEDIDAS** 72 × 45 × 120 cm

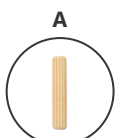
### DETALLE DE PIEZAS

	Medidas (mm)	Cdad.
1 Lateral izquierdo	15x505 450	1
2 Techo	15x1170x450	1
3 Lateral derecho	15x505x450	1
4 Piso derecho	15x220x450	1
5 Tabique derecho	15x485x450	1
6 Refuerzo	15x330x700	1
7 Tabique izquierdo	15x485x450	1
8 Piso izquierdo	15x220x450	1
9 Estantes (x2)	15x220x400	2



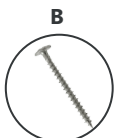
### DETALLE DE HERRAJES

#### Tarugos



6x30 (23)

#### Tornillos

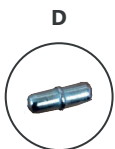


4x50  
Flangeado (16)



Mini Fix  
(7)

#### Herrajes



Soporte  
estante 5/5 (8)



Kit fijador de  
4 patas (1)



Patas  
220 mm (4)



Pasacables

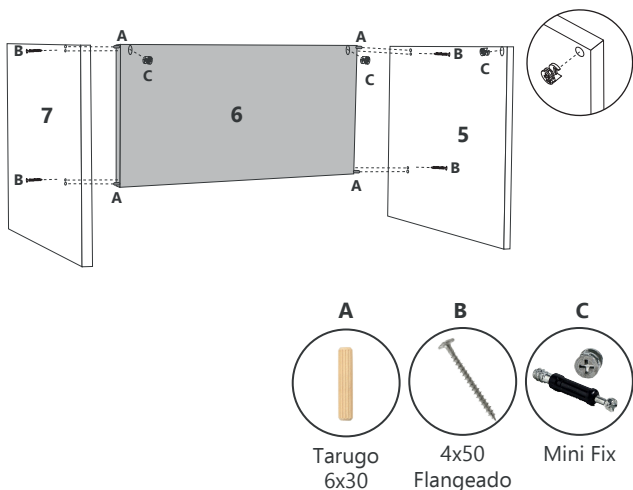


### DETALLE DE PASOS PARA EL ARMADO

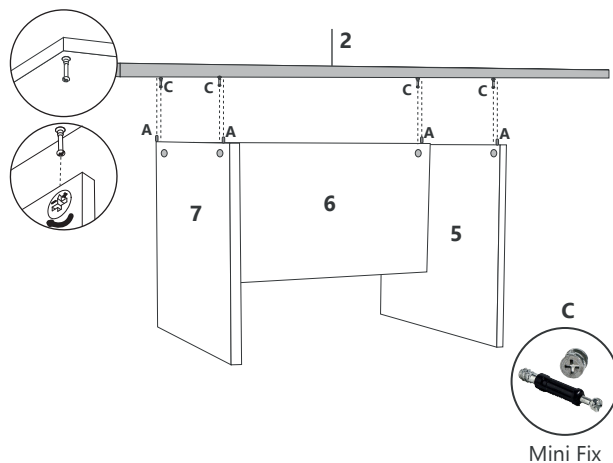
Abra la caja e identifique todas las piezas del mueble. Abra la bolsa de herrajes, separe todos los elementos.

#### ARMADO DE MUEBLE:

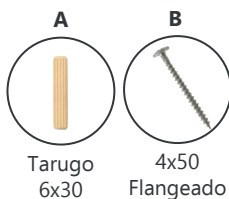
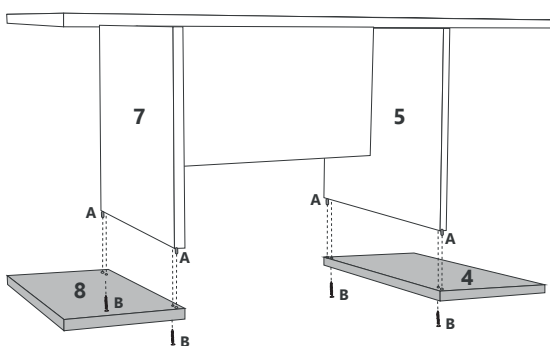
- 1** Tome el refuerzo (6), una a este los tabiques derecho (5) e izquierdo (7), usando tarugos 6x30 (A) y tornillos 4x50 (B). Luego coloque las tuercas de mini fix (C) en las tres piezas.



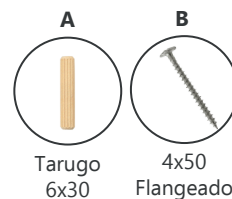
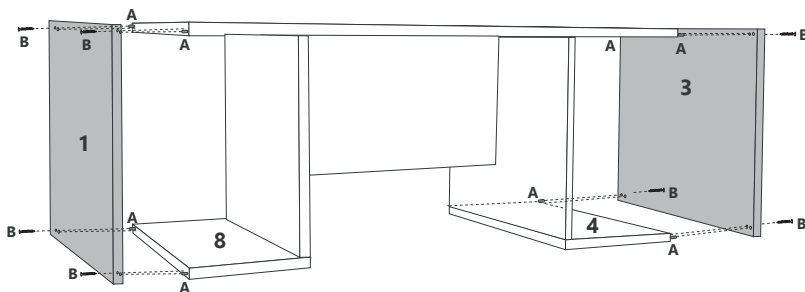
- 2** Tome la tapa (2), colóquela sobre una mesa, ponga los tarugos 6x30 (A) y los tornillos de mini fix (C), luego coloque el bloque armado en el paso 1. Con un destornillador gire las tuercas de mini fix hasta que quede firme.



- 3** Pose el bloque armado con el frente hacia arriba y agregue los pisos derecho (4) e izquierdo (8), con tornillos 4x50 (B) y tarugo 6x30 (A).



- 4** Coloque los laterales izquierdo (1) y derecho (3), use tarugos 6x30 (A) y tronillo 4x50 (B).



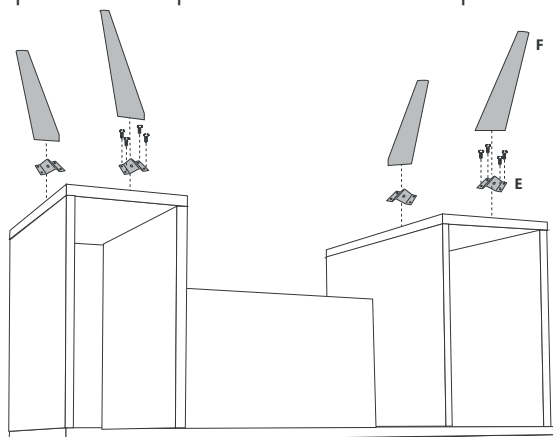


# Delos

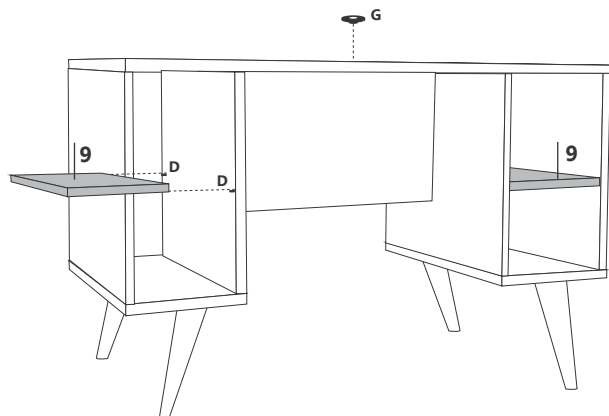
AMBIENTAMOS TU HOGAR

DL 891  
ESTUDIO ESCANDINAVO

- 5** Coloque nuevamente con la tapa hacia abajo y ponga los adaptadores metálicos de patas. Use tornillos provistos en el kit del apatador. A continuación, coloque las patas roscando con las manos, una vez firmes, con la ayuda de otra persona coloque el mueble sobre sus patas.



- 6** Coloque el pasacable negro a presión. Luego los soporte estante 5.5 y coloque los estantes (9).



CONSULTA NUESTROS **VIDEOS** INSTRUCTIVOS **ESCANEANDO EL CÓDIGO**



#### CONSEJOS ÚTILES:

- Siga las instrucciones en la secuencia de armado que aquí se describen.
- Presente las piezas y accesorios de armado en un plano recto. Sugerimos utilizar la caja de embalaje en forma desplegada y trabajar sobre la misma.
- Evitar agujerear las piezas, las mismas ya vienen marcadas según el plano técnico.
- Limpie usando un paño humedecido con cera. No coloque la misma directamente sobre la placa.
- Evite el contacto con agua u otros líquidos. En caso de hacerlo, seque inmediatamente.

Estimado cliente, por faltantes o roturas de piezas, comunicarse a ✉ [asistencias@delos.com.ar](mailto:asistencias@delos.com.ar) o al ☎ +54 9 341 5322080 de Lunes a Viernes de 07:00 a 16:00 hs.

Todos nuestros productos cuentan con una Garantía de 6 meses desde su fecha de compra. Conserve el comprobante que acredita la misma. **RECUERDE** que la Garantía cubre posibles defectos originales en las piezas o faltantes de accesorios. La empresa no se responsabiliza por daños o pérdidas ocasionadas por el uso indebido de los manuales de armado, o por golpes y marcas producidos en la incorrecta manipulación del producto.