



Delos

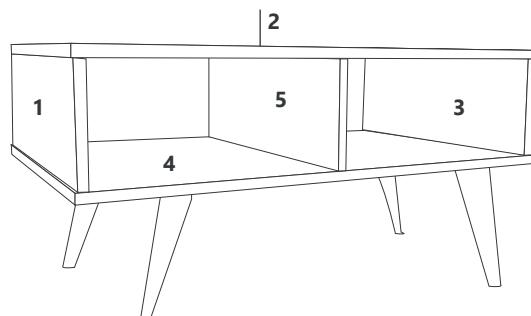
AMBIENTAMOS TU HOGAR

MESA CENTRO DL 889

MEDIDAS 40 x 80 x 50 cm

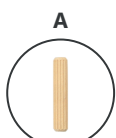
DETALLE DE PIEZAS

	Medidas (mm)	Cdad.
1 Lateral izquierdo delantero	15x170x494	1
2 Techo	15x806x500	1
3 Lateral derecho	15x170x494	1
4 Piso	15x806x500	1
5 Tabique central	15x170x494	1



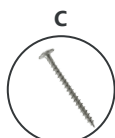
DETALLE DE HERRAJES

Tarugos

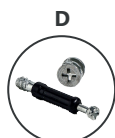


6x30 (6)

Tornillos



4x50
Flangeado (6)



Mini Fix
(6)

Herrajes



Kit fijador de
4 patas (1)



Kit de 4
patas (1)

El número de piezas lo encontrará impreso en uno de los bordes de dicha pieza. Luego de armado el mueble, límpiolo con un paño con alcohol puro, no use otro tipo de limpiador.



Delos

AMBIENTAMOS TU HOGAR

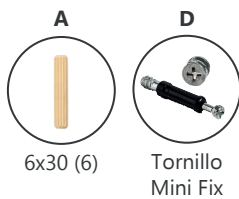
MESA CENTRO DL 889

DETALLE DE PASOS PARA EL ARMADO

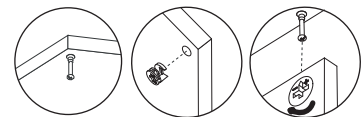
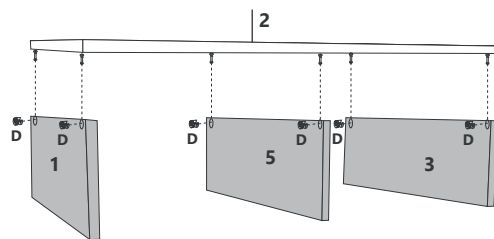
Abra la caja e identifique todas las piezas del mueble. Abra la bolsa de herrajes, separe todos los elementos.

ARMADO DE MUEBLE:

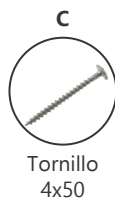
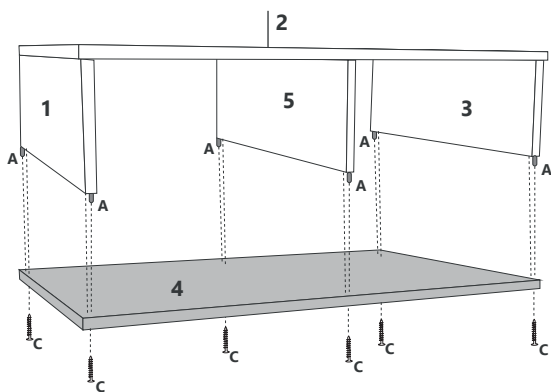
- 1 Tome la tapa (2) y coloque los tarugos (A) y los tornillos de mini fix (D).



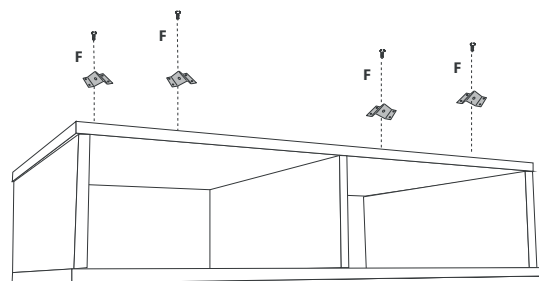
- 2 Tome los tabique (1; 3 y 5) y coloque las tuercas de mini fix (D), luego colóquelos en el techo y gire las tuercas del mini fix para fijar.



- 3 Tome el piso (4) y coloque los tarugos (A), luego coloque en el mueble, use tornillo 4x50 (D).



- 4 Coloque los fijadores de patas (F) usando los tornillos provistos en la bolsa.



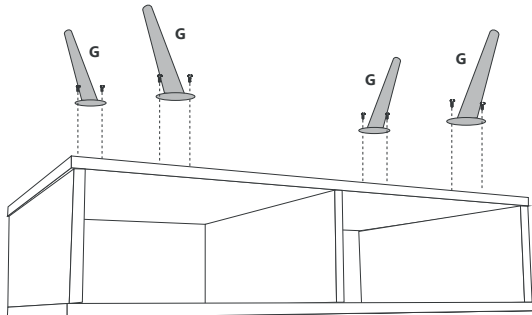


Delos

AMBIENTAMOS TU HOGAR

MESA CENTRO
DL 889

5 Coloque las patas a rosca.



Kit de 4 patas

CONSULTA NUESTROS **VIDEOS** INSTRUCTIVOS **ESCANEARDO EL CÓDIGO**



CONSEJOS ÚTILES:

- Siga las instrucciones en la secuencia de armado que aquí se describen.
- Presente las piezas y accesorios de armado en un plano recto. Sugerimos utilizar la caja de embalaje en forma desplegada y trabajar sobre la misma.
- Evitar agujerear las piezas, las mismas ya vienen marcadas según el plano técnico.
- Limpie usando un paño humedecido con cera. No coloque la misma directamente sobre la placa.
- Evite el contacto con agua u otros líquidos. En caso de hacerlo, seque inmediatamente.

Estimado cliente, por faltantes o roturas de piezas, comunicarse a ✉ asistencias@delos.com.ar o al ☎ +54 9 341 5322080 de Lunes a Viernes de 07:00 a 16:00 hs.

Todos nuestros productos cuentan con una Garantía de 6 meses desde su fecha de compra. Conserve el comprobante que acredita la misma. **RECUERDE** que la Garantía cubre posibles defectos originales en las piezas o faltantes de accesorios. La empresa no se responsabiliza por daños o pérdidas ocasionadas por el uso indebido de los manuales de armado, o por golpes y marcas producidos en la incorrecta manipulación del producto.