



Delos

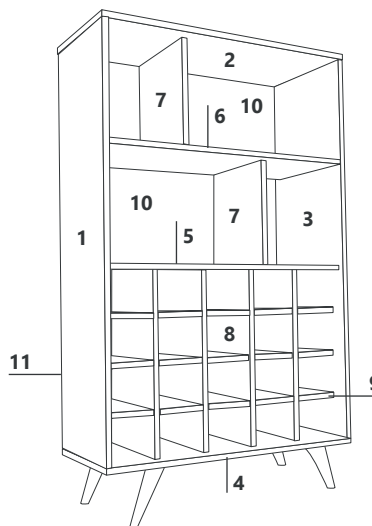
AMBIENTAMOS TU HOGAR

ESTANTERÍA CON BODEGA DL 886

MEDIDAS 140 x 80 x 35 cm.

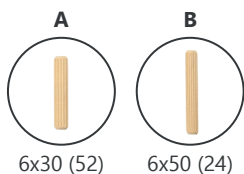
DETALLE DE PIEZAS

	Medidas (mm) Cdad.	
1 Lateral izquierdo	15x1175x350	1
2 Techo	15x806x350	1
3 Lateral derecho	15x1175x350	1
4 Piso	15x806x350	1
5 Divisor horizontal bajo	15x770x350	1
6 Divisor horizontal alto	15x770x300	1
7 Tabiques	15x315x295	2
8 Tabiques bodega	15x515x295	4
9 Divisor bodega	15x142x290	15
10 Fondo superior	3x338x786	2
11 Fondo inferior	3x538x393	2



DETALLE DE HERRAJES

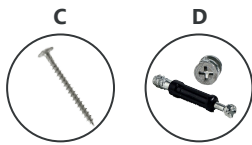
Tarugos



6x30 (52)

6x50 (24)

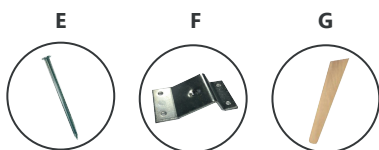
Tornillos



4x50
Flangeado (8)

Mini Fix
(4)

Herrajes



Clavos
10x10 (100)

Kit fijador de
4 patas (1)

Kit de 4
patas (1)

El número de piezas lo encontrará impreso en uno de los bordes de dicha pieza. Luego de armado el mueble, límpielo con un paño con alcohol puro, no use otro tipo de limpiador.



Delos

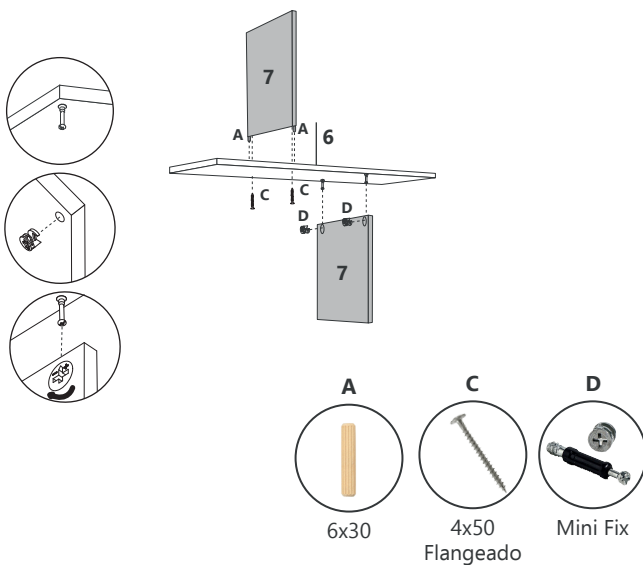
AMBIENTAMOS TU HOGAR

ESTANTERÍA CON BODEGA DL 886

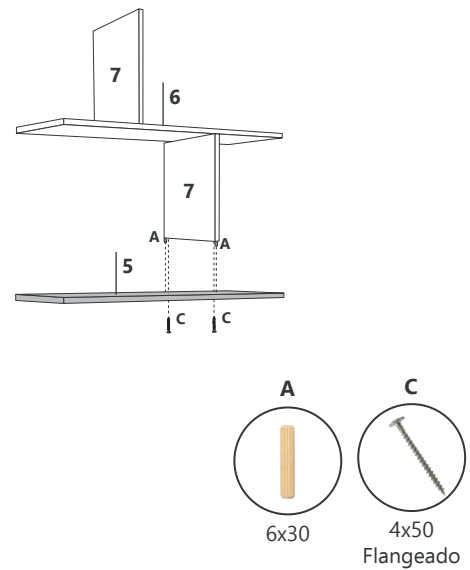
DETALLE DE PASOS PARA EL ARMADO

Abra la caja e identifique todas las piezas del mueble. Abra la bolsa de herrajes, separe todos los elementos.

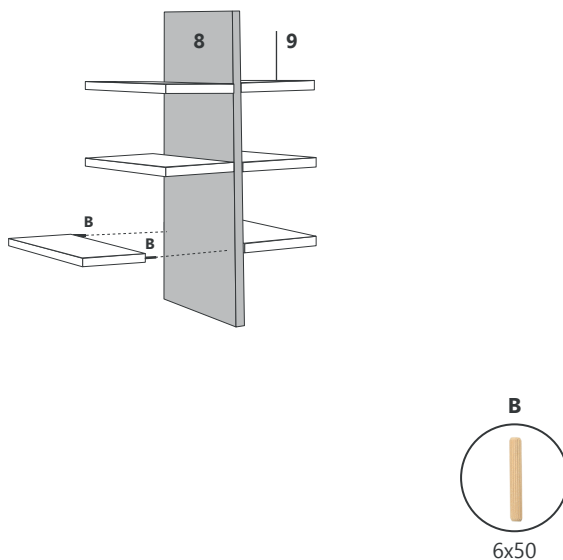
- 1 Tome el divisor horizontal alto (6) y fije por arriba un tabique (7) usando tornillo 4x50 (C) y tarugo 6x30 (A), luego por abajo, colque el tornillo del minifix (D) y coloque debajo el otro tabique (7) de la misma forma.



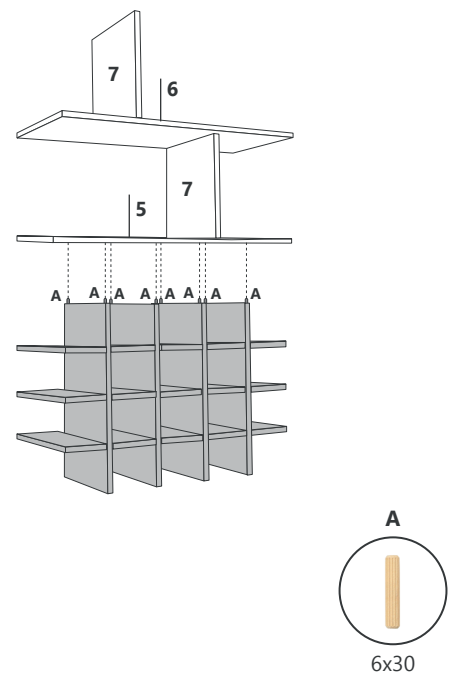
- 2 Una el divisor horizontal bajo (5) a la estructura anterior, usando tarugo 6x30 (A) y tornillo 4x50 (D).



- 3 Tome los tabiques (8) de la bodega y coloque los tarugos pasantes 6x50 (B), una los divisores de bodega (9), son 15 en total.



- 4 Coloque en los extremos de los tabiques de la bodega los tarugos 6x30 (A), y luego una el bloque de la bodega al divisor horizontal (5) por debajo.



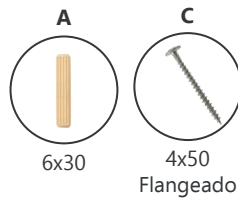
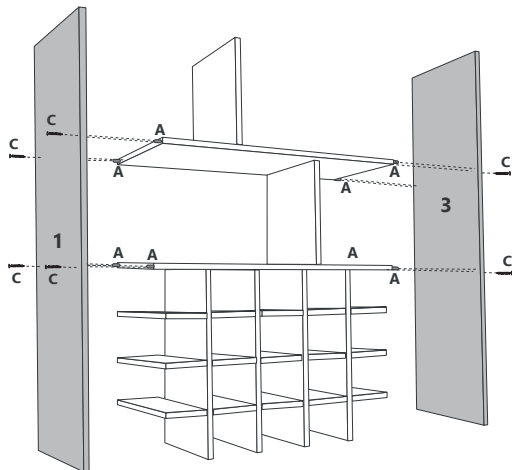


Delos

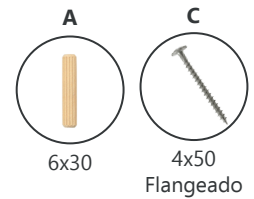
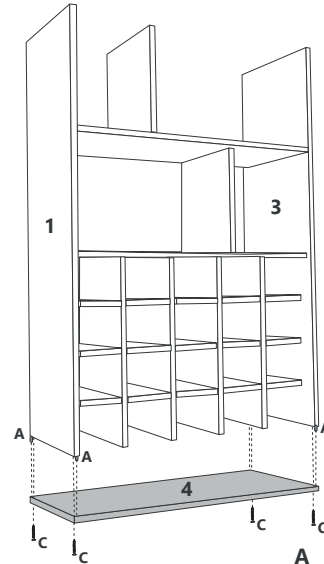
AMBIENTAMOS TU HOGAR

ESTANTERÍA CON BODEGA DL 886

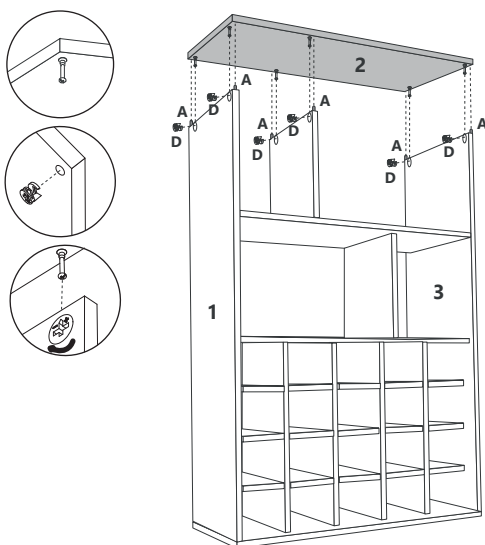
- 5** Tome los laterales (1) y (3) y una a la estructura usando tarugos 6x30 (A) y tornillo 4x50 (C).



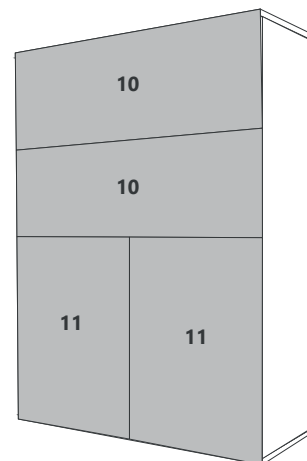
- 6** Coloque el piso (4), usando tarugos 6x30 (A) y tornillo 4x50 (C).



- 7** Tome el techo (2) y coloque los tarugos 6x30 (A) y el tornillo del mini fix (D). Coloque el techo en el mueble y luego gire la tuerca del mini fix.



- 8** Dé vuelta el mueble, use el cartón del embalaje para no dañarlo. Tome los fondos inferiores (11) y clave. Luego repita la operación con los fondos superiores (10).





Delos

AMBIENTAMOS TU HOGAR

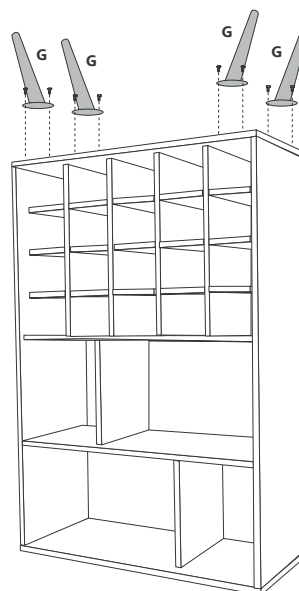
ESTANTERÍA CON BODEGA DL 886

9 Con el mueble acostado, coloque los fijadores de patas (F), use los tornillos provistos.



Fijador de patas 20"

10 Atornille las patas (G).



Patas

CONSULTA NUESTROS **VIDEOS** INSTRUCTIVOS **ESCANEANDO EL CÓDIGO**



CONSEJOS ÚTILES:

- Siga las instrucciones en la secuencia de armado que aquí se describen.
- Presente las piezas y accesorios de armado en un plano recto. Sugerimos utilizar la caja de embalaje en forma desplegada y trabajar sobre la misma.
- Evitar agujerear las piezas, las mismas ya vienen marcadas según el plano técnico.
- Limpie usando un paño humedecido con cera. No coloque la misma directamente sobre la placa.
- Evite el contacto con agua u otros líquidos. En caso de hacerlo, seque inmediatamente.

Estimado cliente, por faltantes o roturas de piezas, comunicarse a ✉ asistencias@delos.com.ar o al ☎ +54 9 341 5322080 de Lunes a Viernes de 07:00 a 16:00 hs.

Todos nuestros productos cuentan con una Garantía de 6 meses desde su fecha de compra. Conserve el comprobante que acredita la misma. **RECUERDE** que la Garantía cubre posibles defectos originales en las piezas o faltantes de accesorios. La empresa no se responsabiliza por daños o pérdidas ocasionadas por el uso indebido de los manuales de armado, o por golpes y marcas producidos en la incorrecta manipulación del producto.